

Zeitschrift: Archäologie und Denkmalpflege im Kanton Solothurn
Herausgeber: Amt für Denkmalpflege und Archäologie des Kantons Solothurn
Band: 24 (2019)

Artikel: Zwei römische Brandgräber in Flumenthal
Autor: Mayer, Simone / Deschler-Erb, Sabine / Trancik Petitpierre, Viera
DOI: <https://doi.org/10.5169/seals-846623>

Nutzungsbedingungen

Die ETH-Bibliothek ist die Anbieterin der digitalisierten Zeitschriften. Sie besitzt keine Urheberrechte an den Zeitschriften und ist nicht verantwortlich für deren Inhalte. Die Rechte liegen in der Regel bei den Herausgebern beziehungsweise den externen Rechteinhabern. [Siehe Rechtliche Hinweise.](#)

Conditions d'utilisation

L'ETH Library est le fournisseur des revues numérisées. Elle ne détient aucun droit d'auteur sur les revues et n'est pas responsable de leur contenu. En règle générale, les droits sont détenus par les éditeurs ou les détenteurs de droits externes. [Voir Informations légales.](#)

Terms of use

The ETH Library is the provider of the digitised journals. It does not own any copyrights to the journals and is not responsible for their content. The rights usually lie with the publishers or the external rights holders. [See Legal notice.](#)

Download PDF: 15.03.2025

ETH-Bibliothek Zürich, E-Periodica, <https://www.e-periodica.ch>

Beiträge

Zwei römische Brandgräber in Flumenthal

SIMONE MAYER

MIT BEITRÄGEN VON SABINE DESCHLER-ERB, VIERA TRANCIK PETITPIERRE UND PATRICIA VANDORPE

Bei Baubegleitungen in der Industriezone am Scharlenweg entdeckte die Kantonsarchäologie in den Jahren 2013 und 2018 zwei römische Brandgräber. Als Graburnen waren zwei grosse Glasflaschen verwendet worden. Beide Gräber waren reich mit Beigaben ausgestattet: Geschirrensembles mit Terra-Sigillata-Gefässen, Schmuckstücke aus Buntmetall und Glas, Glasgefässe und dazu Speisebeigaben. Die beiden Verstorbenen, ein Mann und eine Frau, hatten vermutlich in der nur 200 Meter entfernten römischen Villa auf der Scharlenmatte gewohnt. Aufgrund der reichen Beigaben gehörten sie vermutlich zur Besitzerfamilie des Gutshofes.

*Abb. 1
Flumenthal/Scharlenmatte.
Die Glasurnen und eine Auswahl der Beigaben aus den beiden Brandbestattungen.*



Abb. 2
Ausschnitt aus den Grabungsunterlagen von 1808 mit einem Mosaikboden. (Manuskript J. A. Parent, *Mémoire Helvétie* 1810.)

Abb. 3
Die Scharlenmatte in Flumenthal mit Lage der Gräber (kleiner Kreis) und der römischen Villa (grosser Kreis).

Einleitung

Etwa 6 Kilometer östlich von Solothurn/Salodurum liegen die Überreste eines grossen römischen Gutshofes. Die Ruinen der römischen Villa auf der Scharlenmatte waren noch bis in die Neuzeit sichtbar. 1754 führte Franz Carl Bernhard Wallier, ein Patrizier aus Solothurn, erste Ausgrabungen durch. Dabei legte er unter anderem einen heizbaren Raum mit Mosaikboden frei. Grabungen im 19. Jahrhundert deckten ebenfalls Räume mit Bodenheizung und Mosaikresten auf (Abb. 2). Zwar sind heute nur noch wenige Funde aus diesen Grabungen erhalten, und die Mauern sind alle zerstört, aber Einzelfunde von der Scharlenmatte zeugen immer wieder vom reichen römischen Gutshof des 2. Jahrhunderts n. Chr. (Deschler-Erb 2001; Frey-Kupper 2005; Wullschlegler 2012).

Südlich des römischen Gutshofes entstand seit 2007 am Scharlenweg eine kleine Industriezone (Abb. 3). Die Kantonsarchäologie begleitete jeweils die Bau-

projekte und entdeckte in den Jahren 2013 und 2018 zwei römische Brandgräber. Die beiden Bestattungen lagen etwa 200 Meter südlich der römischen Villa und befanden sich damit wohl ausserhalb des Gutshofareals, wie es die römischen Bestattungssitten geboten. Obwohl die Kantonsarchäologie bei verschiedenen Baubegleitungen insgesamt eine Fläche von über 3000 Quadratmetern untersuchte, sind keine weiteren Gräber zum Vorschein gekommen.

Gräber und Grabbau

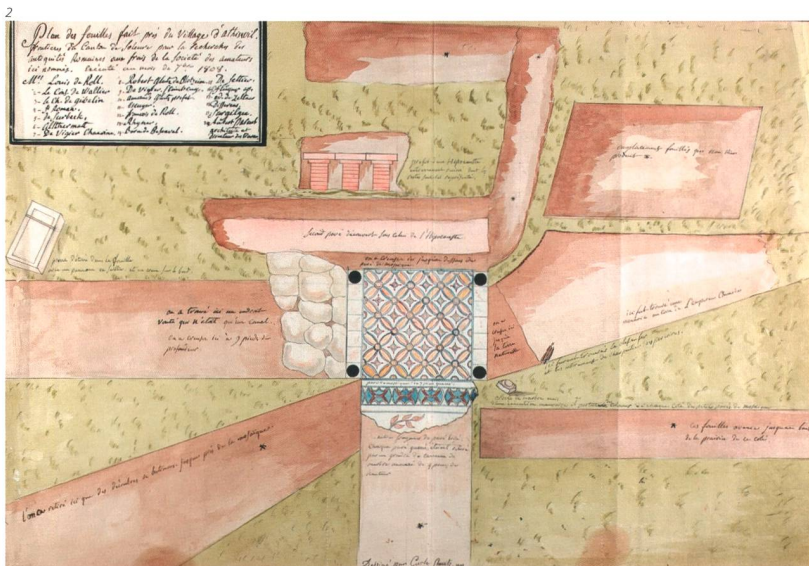
Bei beiden Gräbern handelt es sich um sogenannte Brandschüttungsgräber mit Urne. Bei diesem Typ wird der oder die Verstorbene auf einem gemeinschaftlichen Scheiterhaufen verbrannt. Nach der Kremation füllen die Hinterbliebenen die kalzinieren Knochenreste, den Leichenbrand, in eine Urne. Diese wird in eine Grabgrube gestellt, und anschliessend wird die Grube mit den Resten des Scheiterhaufens – Asche, verbrannte Beigaben und Speisereste – aufgefüllt.

Der Befund von Grab 1

Das im April 2013 entdeckte Grab 1 (Abb. 4) lag an einer Hangkante, an der das Gelände nach Süden in eine leichte Mulde abfiel. Eine ovale Grube mit dunkelgrauer bis schwarzer Erde, vielen verbrannten Keramikstücken und Knochen zeichnete sich direkt unter dem Humus im anstehenden beigen, kiesigen Lehm ab. Die Grube war etwa 1 Meter lang und 80 Zentimeter breit, die Grubensohle lag 30 bis 40 Zentimeter unter der Oberfläche. Allerdings war der oberste Teil der Grube bei ihrer Entdeckung bereits vom Bagger gekappt worden: die Keramikscherben aus der Baggerschaufel passen an Scherben aus der Grabgrube. Die Glasurne stand nicht genau in der Mitte der Grube, sondern etwas nach Osten verschoben. Als man die Grube mit Brandschutt auffüllte, war man sehr gleichmässig vorgegangen. Trotzdem enthielt die untere Hälfte der Grube mehr Holzkohle und Asche als die obere. Die Graburne, ein grosser Vierkantkrug aus Glas (Abb. 11, Kat. 1), war unversehrt. Sie stand nicht direkt auf der Grubensohle, sondern auf einer dünnen, schwarz-grauen Lehmschicht. Dies könnte ein Hinweis auf vermodertes Holz sein. Die Grubenkante auf der Ostseite war ausserdem sehr gerade: Möglicherweise ein Hinweis darauf, dass die Grube hier mit Holz ausgekleidet gewesen war. Vielleicht war sogar eine Holzkiste in die Grube gestellt worden, in die man die Reste der Kremation eingefüllt hatte.

Der Befund von Grab 2

Im Januar 2018 kam Grab 2 etwa 5 Meter östlich von Grab 1 zum Vorschein. Unter 30 Zentimeter Humus zeigte sich eine kreisrunde Grabgrube von 1,2 Meter Durchmesser (Abb. 5). In der Westhälfte der Grube war die Einfüllung viel dunkler gefärbt und enthielt mehr Fundmaterial – Keramikgefässe,



Zentralbibliothek Solothurn, Sig. S. II. 42



Glas, Buntmetall, Tierknochen – als in der Osthälfte. Die Urne, ein grosser, runder Glaskrug (Abb. 20, Kat. 36), stand genau in der Mitte der 30 Zentimeter tiefen Grube. Die Glasurne war von Erddruck und Frost gesprengt, nur die umgebende Erde hielt das Gefäss noch zusammen. Der oberste Teil der Grabgrube war erodiert. Innerhalb der Grabgrube lagen die Scherben der einzelnen Keramikgefässe nicht beieinander, sondern über die ganze Grube verstreut. Die Gefässe waren also nicht als ganze Gefässe in die Grube gestellt worden, sondern kamen bereits zerbrochen, mit den Resten des Scheiterhaufens, in die Verfüllung der Grabgrube. Hinweise auf Grabeinbauten liegen nicht vor. Einzig die vielen Eisennägeln mit anhaftenden Holzresten könnten von einer ehemaligen Holzkiste zeugen. Am Rand der Grabgrube lagen einige grössere Steine. Dies ist auffällig, weil bei der Ausgrabung keine anderen grösseren Steine zum Vorschein kamen. Die Steine sind deshalb vielleicht als letzter Rest einer Steinsetzung zur Überdeckung des Grabes oder einer oberirdischen Markierung zu deuten, von der wegen der Erosion sonst nichts erhalten war.

Wer waren die Toten?

VIERA TRANCIK PETITPIERRE

Die Untersuchung des Leichenbrandes aus den Urnen (Abb. 6) und der verbrannten Knochen aus den Grabgruben gibt Aufschlüsse über die bestatteten Personen. Bei Brandgräbern ist die Bestimmung der Knochen allerdings einiges schwieriger als bei Körpergräbern. Bei einem Brandgrab sind die Knochen fragmentiert, und durch das Auslesen der Knochen vom Scheiterhaufen gelangt oft auch nicht das ganze Skelett ins Grab. Unter den menschlichen Überresten finden sich zudem Tierknochen, bei denen es sich um die Reste von Speisebeigaben handelt. Trotzdem kann eine anthropologische Untersuchung Aussagen zu Alter, Geschlecht und Gesundheitszustand der bestatteten Personen liefern.

Die Tote aus Grab 1

Von den rund 3 Kilogramm verbrannten und kalzinierten Knochen aus Grab 1, davon über 1 Kilogramm aus der Glasurne, liessen sich nur 172 Gramm als sicher menschlich bestimmen (Abb. 7). Der Grossteil der menschlichen Knochenreste, 157 Gramm, stammt aus dem Inneren der Urne. Nur 15 Gramm Leichenbrand lagen ausserhalb der Urne in der Grabgrube. Aber in der Urne lagen auch noch über 300 Gramm sicher bestimmbare Tierknochen. Nach der Verbrennung konnte man also nicht mehr sehr gut zwischen Tier- und Menschenknochen unterscheiden.

Die Reste des menschlichen Leichenbrandes sind stark fragmentiert. Nur wenige Knochen lassen sich deshalb genauer bestimmen (Abb. 8). Die altweisse Farbe, die Stückelung, Rissbildung und Torsion der kalzinierten Knochenfragmente aus der Urne, das zerflossene Glas, das geschmolzene Buntmetall und das ausgeglühte Eisen aus der Verfüllung (siehe un-



Abb. 4
Baubegleitung 2013. Ein Mitarbeiter der Kantonsarchäologie bei der Ausgrabung von Grab 1.

Abb. 5
Baubegleitung 2018. Schnitt durch die halb ausgehobene Grabgrube von Grab 2. Im Zentrum die Glasurne, darum herum einzelne grössere Steine.

Abb. 6
Blick in die mit Leichenbrand gefüllte Urne von Grab 1.



Abb. 7
Übersicht über die Knochenreste aus Grab 1 und 2.

Abb. 8
Anthropologisches Schema mit den bestimmmbaren Knochen aus Grab 1.

Abb. 9
Anthropologisches Schema mit den bestimmmbaren Knochen aus Grab 2.

	Grab 1 Urne	Grube	Total	Grab 2 Urne	Grube	Total
Gewicht Fragmente ≥ 1 cm	1146 g	1875 g	3021 g	1220 g	5190 g	6410 g
Davon sicher Tier	151 g	238 g	389 g	35 g	594 g	629 g
Davon sicher Mensch	157 g	15 g	172 g	625 g	3 g	628 g

ten) – dies alles deutet auf eine hohe Brandtemperatur von über 800°C bis 1000°C (Wahl 1981; Herrmann 1988; Grosskopf 2004).

An den kalzinierten Knochenresten des menschlichen Leichenbrandes finden sich nur wenige Hinweise auf das Geschlecht und auf das Sterbealter. Vermutlich wurde in Grab 1 eine Frau bestattet. Die wenigen Hinweise auf ihr Alter deuten auf eine ältere Person, allerdings noch unter 65 Jahren. Die Körperhöhe konnte nicht berechnet werden.

An der Innenseite des Stirnbeines sind typische Verdickungen im Knochen festzustellen. Heutzutage werden solche Veränderungen gelegentlich an Frauen in und nach den Wechseljahren beobachtet. Der Auslöser für diese Verdickungen ist nicht sicher, jedoch scheinen endokrin-metabolische Störungen – also hormonelle Schwankungen und Veränderungen im Stoffwechsel – eine Rolle bei der Entstehung zu spielen (Romberger 1986; Rühli/Henneberg 2002).

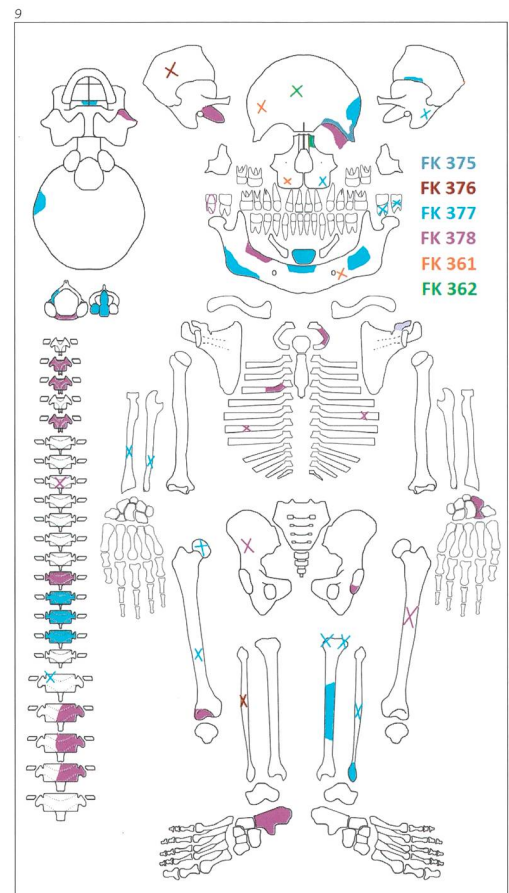
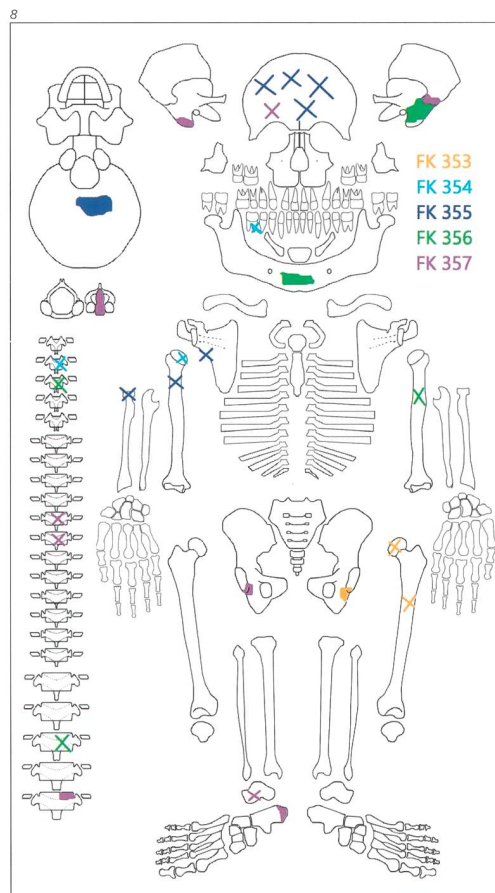
Unter den wenigen verbrannten Knochen aus der Grabgrube finden sich drei Fragmente, die auf ein Kind und eine andere erwachsene Person hinweisen. Das bedeutet nicht, dass eine zweite Person in Grab 1 beigesetzt wurde, sondern vielmehr, dass

einzelne Reste einer früheren Kremation vom gemeinschaftlich genutzten Scheiterhaufen mit dem Brandschutt in die Grabgrube gelangten.

Der Tote aus Grab 2

Von den 6,4 Kilogramm verbrannten Knochen aus der Grabgrube sind nur 3 Gramm sicher menschlich (Abb. 7). Dagegen sind von den 1220 Gramm verbrannten Knochen aus dem Inneren der Glasurne etwa die Hälfte, 625 Gramm, als sicher menschlich bestimmbar. In der Urne von Grab 2 fanden sich nur 35 Gramm sicher bestimmte Tierknochen. Der Leichenbrand wurde also bei Grab 2 sehr gut aus den Resten des Scheiterhaufens ausgelesen und in der Urne deponiert. Man hatte offensichtlich versucht, das ganze Skelett in die Urne zu überführen, da Fragmente aller Skelettregionen vorhanden sind (Abb. 9).

Im Vergleich zu den Resten aus der Urne von Grab 1 liegt der menschliche Leichenbrand aus der Urne von Grab 2 in grösseren Fragmenten vor. Die Knochenfragmente sind vom Brand blaugrau bis altweiss verfärbt, die Schädelknochen sind an der Diploë (dem schwammförmigen Knochengewebe zwischen der kompakten äusseren und der kompak-



ten inneren Oberfläche der Schädelknochen) auseinandergefallen, einige Langknochen weisen zudem starke Risse auf. All dies deutet auf Brandtemperaturen von 650°C bis über 800°C hin (Wahl 1981; Herrmann 1988; Grosskopf 2004). Der rechte Fuss, die linke Hand und teilweise auch die Wirbelsäule waren aber deutlich geringeren Brandtemperaturen ausgesetzt (400°C bis 600°C). Vermutlich war das Brennholz von schlechter Qualität oder der Scheiterhaufen war schlecht gestapelt, so dass es zu einer ungleichmässigen Verbrennung kam. Auch die Tierknochen, also die Speisebeigaben, waren in Grab 2 schlechter verbrannt als in Grab 1 (siehe unten).

Bei der verstorbenen Person handelt es sich vermutlich um einen Mann zwischen 35 und 50 Jahren. Dank des fast vollständig erhaltenen rechten Fersenbeins ist die Körperhöhe auf 170–175 Zentimeter berechnet (Holland 1995). Krankhafte Veränderungen an den Knochen sind nur wenige zu beobachten: an den unteren Brustwirbeln treten Randzacken und Schmorl'sche Impressionen auf. Das ist auf eine erhöhte Belastung des unteren Rückens zurückzuführen.

Die Grabbeigaben

Objekte, die den Verstorbenen von den Hinterbliebenen mit ins Grab gegeben werden, bezeichnet man als Beigaben. Hier kann man weiter unterscheiden zwischen «echten» und «unechten» Beigaben. Als «echte» Beigaben bezeichnet man Objekte, die wirklich separat mit ins Grab gegeben wurden, zum Beispiel Geschirr oder Speisebeigaben. «Unechte» Beigaben sind Objekte, die eine Aufgabe im Grab erfüllen, also Teile der Kleidung, Reste von Grabbauten oder von Urnen und Särgen. Bei Kremationen ist diese Unterscheidung mitunter schwierig, da uns die ursprüngliche Lage auf dem Scheiterhaufen nicht überliefert ist.

Bei den Brandgräbern unterscheidet man ausserdem zwischen primären und sekundären Beigaben. Die primären Beigaben werden mit der verstorbenen Person auf dem Scheiterhaufen verbrannt. Sekundäre Beigaben legt man erst beim eigentlichen Bestattungsvorgang ins Grab. In Flumenthal weisen alle Funde mehr oder weniger starke Brandspuren auf – sind also primäre Beigaben. Nur die Münze aus Grab 2 ist vielleicht erst bei der Grablegung oberhalb der Urne platziert worden (s. unten).

Auch eingestreutes Material kann in Brandgräbern auftreten. Meistens handelt es sich dabei um einzelne Scherben von Beigaben früherer Kremationen, die auf dem Scheiterhaufen liegengeblieben sind. Aber auch Knochenreste bleiben manchmal auf dem Scheiterhaufen liegen und gelangen anschliessend in die anderen Gräber (siehe oben). Sie sind ein guter Hinweis auf weitere, ansonsten unbekannte Brandgräber.

Die Grabbeigaben aus Grab 1

Die starke Hitze beim Verbrennen der Toten auf dem Scheiterhaufen (siehe oben) hat auch die Beigaben in Mitleidenschaft gezogen. Die Keramik ist nur noch schwer zu bestimmen, der helle Ton ist grau



verbrannt und fühlt sich mehlig an, die Hitze hat die Gefässe in unzählige kleine Scherben gesprengt. Einige Gefässe waren dem Feuer so stark ausgesetzt, dass ihre Form verzogen ist, ihre Oberfläche Bläschen bildete und die Fragmente bis zur Unkenntlichkeit aufgeschäumt sind (Abb. 10). Die Objekte aus Glas und Buntmetall sind im Feuer zerschmolzen, so dass nur noch Tropfen und Klumpen zurückgeblieben sind. Ein grober Blick auf die Fundverteilung zeigt, dass nur der kleinste Teil der Beigaben in der Urne zu liegen kam – vermutlich unabsichtlich mit dem Leichenbrand eingefüllt. Die meisten Funde stammen aus der Nordhälfte der Grube, sind aber recht gleichmässig über die ganze Tiefe der Grabgrube verteilt. Möglicherweise hatte man die Urne in die Grube gesetzt und dann von Norden her mit dem Verfüllen begonnen.

Urne

Der gläserne Vierkantkrug, der als Urne verwendet wurde, ist 32 Zentimeter hoch und hat eine Seitenlänge von 16 Zentimetern (Abb. 11, Kat. 1). Der Krug ist vom Typ Isings 50/AR 156 – einem besonders beliebten Gefäss, das zwischen der zweiten Hälfte des 1. Jahrhunderts und dem 3. Jahrhundert in Gebrauch

Abb. 10
Keramikfragmente mit Zeichen
starker Hitzeeinwirkung.
7 Verformter Becher.
22 Stark aufgeschäumte Frag-
mente von einem Krug.
25 Henkeltopf mit Luftbläschen
an der Oberfläche.
M 1:2.

11

Abb. 11
Die Urne von Grab 1:
ein grosser Vierkantkrug
aus Glas (Kat. 1).
M 1:4.

Abb. 12
Die Unterseite der Urne von
Grab 1 mit Bodenmarke und
Gebrauchsspuren.
M 1:4.

Abb. 13
Römisches Gefäss aus
Glanztonkeramik mit Finger-
abdrücken des Töpfers.
M 3:2.



12



13



Seite 17:

Abb. 14
Beigaben aus Grab 1. Keramik.
2–3 Terra Sigillata.
4 Terra-Sigillata-Imitation.
5–9 Glanztonkeramik.
10–28 Helltonige Keramik.
29–30 Grobkeramik.
31–32 Amphoren.
M 1:3.

war. Der vollständig erhaltene Krug war sicher nicht in erster Linie als Urne angeschafft worden: Kratzspuren an der Unterseite des Krugs (Abb. 12) zeigen, dass er zuvor wohl im Haushalt gebraucht worden war. Trotzdem ist eine Urne aus Glas ein Hinweis auf eine wohlhabende Person, denn Glas war um einiges teurer als Keramik. Glasgefässe wurden deshalb auch seltener als Urnen benützt als Keramikgefässe.

Keramik

Aus den 1227 Keramikscherben mit einem Gewicht über 5 Kilogramm lässt sich auf mindestens 25 Gefässe schliessen, die als Beigaben auf dem Scheiterhaufen verbrannt wurden (Abb. 14).

Terra Sigillata, das Porzellan der Römerzeit, ist in Grab 1 nur durch ein stark verbranntes Fragment einer Schüssel mit Kragenrand (Kat. 2) und einem Boden, vermutlich von einem Becher (Kat. 3), belegt. Der schöne, dunkelrote Überzug ist abgeplatzt und kaum mehr zu sehen.

Auch auf der stark verzogenen Schüssel vom Typ Drack 21 (Kat. 4) sind nur noch wenige Tupfer hellroten Überzugs vorhanden. Diese Schüsseln sind einheimische Imitationen der Terra Sigillata. Sie waren zwischen dem dritten Viertel des 1. und der Mitte des 2. Jahrhunderts in Mode und wurden auch in Solothurn hergestellt (Schucany u. a. 1999, 38).

Aus Glanztonkeramik sind gleich vier verschiedene Becher in Grab 1 vorhanden. Von einem ist nur eine durchgebrannte Wandscherbe mit aufgelegten Punkten und eingeritzten Bändern vertreten (Kat. 8). Der Becher mit ausbiegendem Rand (Kat. 6) und der Becher mit Riffeldekor (Kat. 5) sind typische Vertreter der Becher mit braunem Überzug zu Beginn des 2. Jahrhunderts. Auch solche Becher sind in Solothurn hergestellt worden (Tortoli 2013, 47–48). Die Werkstatt kann zwar nicht bestimmt werden – aber bei einem dieser helltonigen Gefässe mit braunem Überzug haben sich die Fingerabdrücke des Töpfers erhalten (Abb. 13).

Etwa acht Teller mit eingebogenem Rand und Durchmesser von 12 bis 26 Zentimetern sind zu unterscheiden (Kat. 10–17). Dazu kommen sicher drei Schüsseln mit Horizontalrand (Kat. 18–21). Beide Gefässformen sind ab dem Anfang des 2. Jahrhunderts in der Region Solothurn beliebt und sind innen und aussen mit roten Überzügen oder Glimmer verfeinert. Die zwei Krüge mit Band- respektive Lippenrand (Kat. 22–23) hatten vermutlich je einen zweistabigen Henkel wie der Krug Kat. 24 und sind ebenfalls allgemein ins 2. Jahrhundert zu datieren. Ein selteneres Gefäss ist der zweihenklige, helltonige Topf Kat. 25. Diese sogenannten Honigtöpfe dienen der Vorratshaltung und sind ab dem Ende des 1. bis ins frühe 2. Jahrhundert in Gebrauch. Der Boden Kat. 26 gehört zu einem Henkeltopf wie Kat. 25 oder zu einem Krug. Der grosse Topf Kat. 27, mit Schulterrille und Lippenrand, ist ein beliebtes, üblicherweise grautoniges Vorratsgefäss. Möglicherweise rührt die hellbeige bis orange Farbe von der sekundären Verbrennung her.

Ein kleiner Kochtopf mit ausbiegendem Rand (Kat. 28) weist gröbere Magerungskörner auf und ist

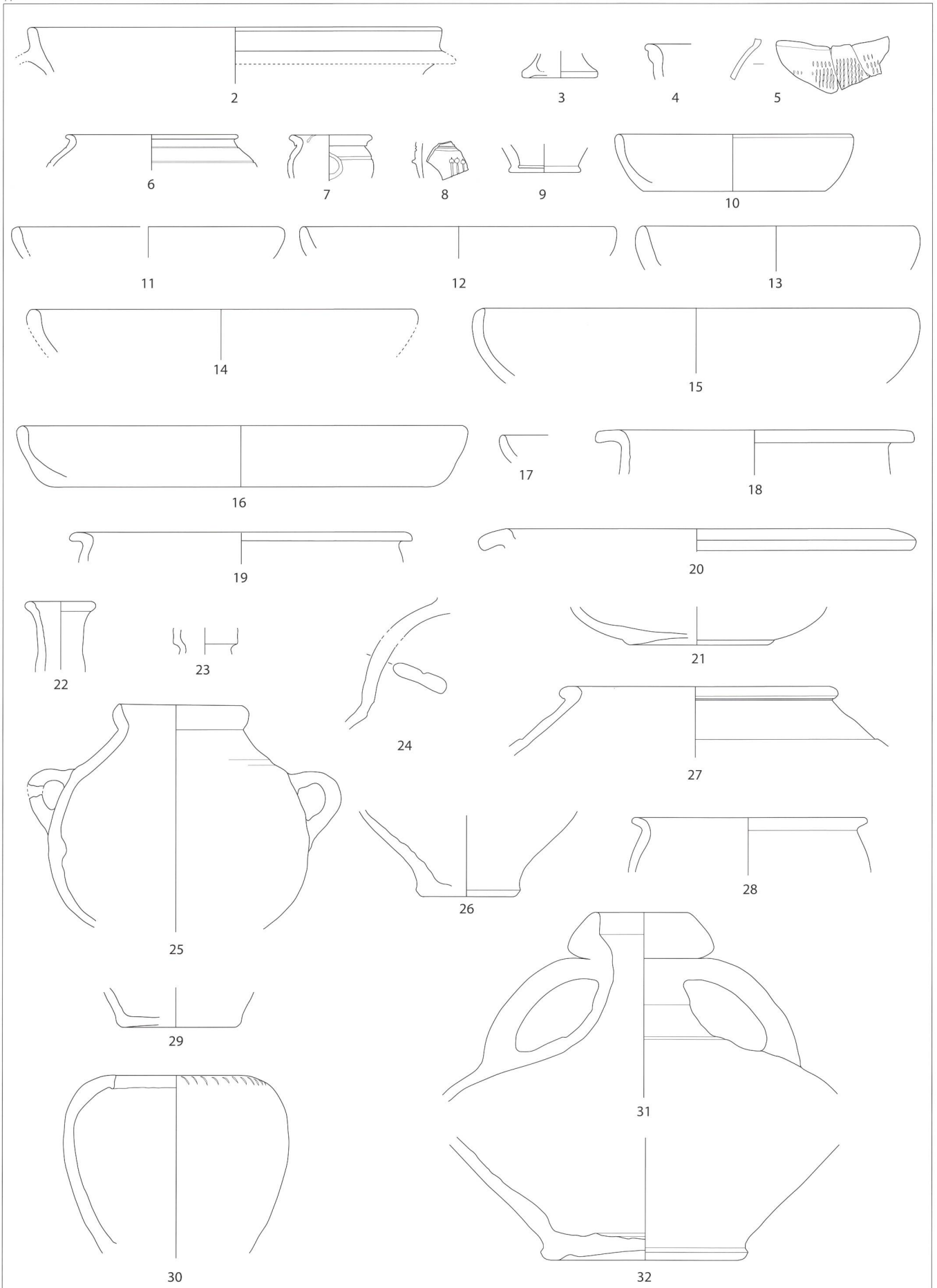


Abb. 15
Beigaben aus Grab 1. Glas.
Von der Hitze verformtes, farb-
loses Glasfragment (Kat. 33).
M 2:1.



Abb. 16
Beigaben aus Grab 1. Glaspaste.
Fragment einer Gemme aus
ursprünglich dunkelblauer
Glaspaste (Kat. 34).
M 4:1.

Abb. 17
Beigaben aus Grab 1. Eisen.
35 Messerklinge eines Taschen-
oder Rasiermessers.
M 1:2



schon im 1. Jahrhundert eine geläufige Kochtopf-
form. Der Topfboden Kat. 29 weist grössere Kiesel-
steinchen als Magerungskörner auf und ist zum Teil
schwarz verbrannt. Ebenfalls eine charakteristische
Form ist der kugelige, handgeformte Kochtopf mit
eingestochener Verzierung entlang des Randes
(Kat. 30). Diese «Kugelkochtöpfe» sind eine Solo-
thurner beziehungsweise Westschweizer Spezialität
und treten ab dem dritten Viertel des 1. Jahrhun-
derts auf. Fünf kleine Wandscherben von Reibschüs-
seln befanden sich ebenfalls in der Grabgrube von
Grab 1. Sie lassen sich nicht sicher demselben Gefäss
zuordnen und sind eher eingestreutes Material,
denn Teil einer Beigabe für die Dame aus Grab 1.

Die kleine Amphore vom Typ Gauloise 4 (Kat. 31–32)
liefert einen wichtigen Datierungshinweis. Der kurze
Hals und der enge Randedurchmesser (nur 5 Zenti-
meter) sowie der bandförmige Henkel mit einer
Mittelkehle passen gut zu den Varianten des frühen
2. Jahrhunderts (Martin-Kilcher 1994, 360–361).
Amphoren dieses Typs enthielten Wein aus Süd-
gallien.

Glas

Der grösste Teil der 220 Glasfragmente ist stark ver-
schmolzen und lässt sich nicht mehr einem Gefäss
zuordnen. Die mehrheitlich hellblauen Fragmente
gehören vielleicht zu einem kleineren Vierkantkrug,
ähnlich der Urne Kat. 1. Die farblosen Stücke be-
legen, dass mindestens zwei Gefässe als Beigaben
mitverbrannt wurden. Das Gefäss Kat. 33 (Abb. 15)
ist zwar nicht völlig geschmolzen, lässt sich aber
nicht weiter bestimmen. Zwischen den verbrannten
Knochen lagen auch drei kleine, dunkelblaue Glas-
perlen, vielleicht die Reste einer Halskette.

Sehr interessant ist das Fragment einer Gemme
aus ursprünglich dunkelblauer Glaspaste (Abb. 16,
Kat. 34). Das vom Feuer weiss gebleichte, mit Rissen
überzogene Fragment war in einem Ring gefasst
und trägt vielleicht die Darstellung eines trunkenen
Bacchus oder eines Hercules mit sogenanntem Thy-
rsoisstab. Solche Gemmen sind im späteren 1. und
frühen 2. Jahrhundert in Mode.

Ton und Bein

Ein einzelnes Fragment aus hellbeigem Pfeifenton
könnte vom Boden einer Aedicula stammen. Aedi-

culae sind kleine Tempelchen aus Ton oder Bronze,
die im römischen Hausaltar aufgestellt wurden, als
Weihegeschenk den Göttern dargeboten oder beim
Begräbnis den Verstorbenen mit ins Grab gegeben
wurden.

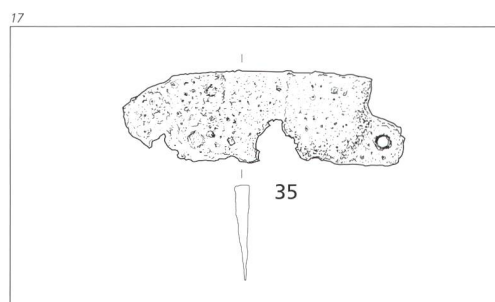
Unter den verbrannten Knochen fanden sich auch
zahlreiche Fragmente von Elfenbein, die wahr-
scheinlich von einem Armring stammen. Objekte
aus Elfenbein kommen nur selten in römerzeitlichen
Fundstellen der heutigen Schweiz vor, und bislang
fand sich noch kein vergleichbarer Armring aus der
mittleren Kaiserzeit. Aus billigerem Knochen waren
eine nur noch fragmentiert erhaltene Nadel mit Ohr,
ein nicht näher bestimmbarer Nadelstift und eine
Nadelspitze – letztere vermutlich von einer Haarna-
del – hergestellt.

Eisen und Buntmetall

Über hundert Nägel zwischen 3 und 10 Zentimeter
Grösse lagen in der Verfüllung der Grabgrube. Viele
der kleineren Nägel sind von der Hitze ausgeglüht.
Sie gehörten vielleicht zu einem Kästchen, das auf
dem Scheiterhaufen mitverbrannt wurde. Die grö-
sseren Nägel könnten auch von hölzernen Grabein-
bauten stammen (siehe oben).

Zwei Fragmente sind vielleicht Reste einer eisernen
kleinen Fibel und eines gepunzten Blechs. Kat. 35
könnte ein Taschenmesser oder ein Rasiermesser ge-
wesen sein (Abb. 17). Es handelt sich um eine kurze,
an der Spitze abgerundete Klinge. Sie weist keine
Griffangel auf, sondern war mit einem kleinen Nagel
oder Niet am Griff befestigt.

Aus Grab 1 stammen auch etwa 15 Gramm ver-
schmolzenes Buntmetall. Sie können zwar nicht
mehr sicher einem Objekt zugewiesen werden, aber
eine bronzene Fibel wäre denkbar.



Pflanzliche Reste aus Grab 1

PATRICIA VANDORPE

Die pflanzlichen Reste zeigen, dass auch Nahrungsmittel als Beigabe auf dem Scheiterhaufen mitverbrannt wurden. Aus Grab 1 wurden 22 Bodenproben aus der Grabgrube und aus der Urne auf pflanzliche Makroreste untersucht (Abb. 18). Insgesamt

wurden dabei 12 069 verkohlte pflanzliche Makroreste ausgelesen. Die Proben aus dem Inneren der Urne lieferten nur wenig pflanzliche Makroreste. Die Mehrzahl der Pflanzenreste stammt aus dem Sediment ausserhalb der Urne, vor allem aus dem nordwestlichen Viertel der Grabgrube. Dort lagen in den einzelnen Proben im Schnitt zwischen 121,8 und 281,7 Pflanzenreste pro Liter.

Abb. 18
Übersicht über die Pflanzenreste aus Grab 1 und 2.

18

	Befund Anzahl untersuchter Proben Probenvolumen (Liter)	Grab 1 22 98.7	Grab 2 4 72
KULTURPFLANZEN			
Hülsenfrüchte			
<i>Lens culinaris</i>	Linse	155	
cf. <i>Lens culinaris</i>	Linse	24	
<i>Pisum sativum</i>	Erbse	4 184	
<i>Vicia faba</i>	Ackerbohne	27	
cf. <i>Vicia faba</i>	Ackerbohne	13	
<i>Lathyrus cicera / sativus</i>	Kicher- / Saat-Platterbse	21	
cf. <i>Lathyrus cicera / sativus</i>	Kicher- / Saat-Platterbse	1	
<i>Lathyrus / Pisum / Vicia</i>	Platterbse / Erbse / Wicke	8	
<i>Pisum / Vicia</i>	Erbse / Wicke	34	
Fabaceae (kultiviert)	Hülsenfrüchte (kult.)	6 863	17
cf. Fabaceae (kultiviert)	Hülsenfrüchte (kult.)		1
Getreide			
<i>Avena spec.</i>	Hafer	4	
<i>Hordeum vulgare undiff.</i>	Kulturgerste, mehrzeilig	21	21
<i>Panicum miliaceum</i>	Echte Hirse	3	
Cerealia indet.	unbest. Getreide	13	16
Obst und Nüsse			
<i>Juglans regia</i>	Walnuss	9	
<i>Prunus avium / cerasus</i>	Süss- / Sauerkirsche	1	
<i>Prunus cf. avium / cerasus</i>	Süss- / Sauerkirsche	1	
<i>Prunus spec.</i>	Steinobst	1	1
WILDPFLANZEN			
Ackerunkräuter			
<i>Bromus spec.</i>	Trespe	1	
<i>Buglossoides arvensis</i>	Acker-Steinsame	1	
<i>Fallopia convolvulus</i>	Gemeiner Windenknöterich	32	
<i>Galium aparine</i>	Kletten-Labkraut	3	
<i>Veronica hederifolia s. l.</i>	Efeu-Ehrenpreis	4	6
Unkräuter der Hackfruchtkulturen und Sommergetreide			
<i>Polygonum aviculare agg.</i>	Vogel-Knöterich	1	
<i>Setaria verticillata / viridis</i>	Quirlige / Grüne Borstenhirse	1	
Wiesenpflanzen			
<i>Trifolium spec.</i>	Klee	1	
Waldränder und Hecken			
<i>Prunus spinosa</i>	Schwarzdorn		1
SONSTIGES			
Amaranthaceae	Fuchsschwanzgewächse	10	
<i>Carex spec.</i>	Segge	1	
<i>Galium spec.</i>	Labkraut	5	
Poaceae	Süssgräser	2	
Polygonaceae	Knöterichgewächse	27	
<i>Polygonum spec.</i>	Knöterich	1	
Indeterminata – Samen und Früchte	unbestimmte Reste	267	9
Indeterminata – Brei / Gebäck / Fruchtfleisch	unbestimmte Reste	329	92
Total		12 069	164
Funddichte		122.3	2.3

Abb. 19
Übersicht über die Tier-
knochenreste aus Grab 1.

Tierart	Grabgrube		Urne		Total	
	n	g	n	g	n	g
Bos taurus	2	5.4	25	80.4	27	85.8
Sus domesticus	168	195.4	35	49.9	203	245.3
Ovis aries/Capra hircus	8	5.5	9	11.5	17	17
Gallus gallus						
Lepus europaeus	1	0.5			1	0.5
Haus- und Wildtiere	179	206.8	69	141.8	248	348.6
Aves	1	0.04	2	0.05	3	0.09
Aves mittelgross			1	0.04	1	0.04
Aves klein			1	0.1	1	0.1
Mammalia Grösse Rind/Hirsch						
Mammalia Grösse Schwein	47	26.2	15	8.7	62	34.9
Mammalia Grösse Schaf	2	2.7	1	0.4	3	3.1
Mammalia Grösse Hase	1	0.4			1	0.4
Mammalia < Hase	1	1.4			1	1.4
Grossgruppen	52	30.74	20	9.29	72	40.03
Gesamtergebnis	231	237.54	89	151.09	320	388.63

Hülsenfrüchte machen den Grossteil der Pflanzenfunde aus Grab 1 aus: Erbsen überwiegen bei weitem, aber auch Ackerbohne, Linse und Kicher-/Saatlatterbse sind mit wenigen Exemplaren belegt. Unter den Getreidearten sind Gerste und Rispenhirse nachgewiesen, wobei es sich nur um einzelne Getreidekörner handelt. Erwähnenswert sind auch Schalenfragmente von Walnüssen und zwei Kirschensteine. Erbsen und Walnüsse werden häufiger in Brandgräbern des 2. Jahrhunderts gefunden. Ausserdem kamen zahlreiche Fragmente von verkohltem Fruchtfleisch und/oder gekochten Speiseresten zum Vorschein.

Wildpflanzen machen nur einen kleinen Teil der bestimmbar pflanzlichen Makroreste aus. Es handelt sich dabei meist um Ackerunkräuter, die wahrscheinlich zusammen mit dem Getreide auf den Scheiterhaufen gelangten. Die gute Erhaltung und die grosse Zahl an Hülsenfrüchten in Grab 1 sind einzigartig in den bislang bekannten römischen Brandgräbern der Schweiz (Vandorpe 2019).

Tierische Reste aus Grab 1

SABINE DESCHLER-ERB

Gut zehn Prozent des «Leichenbrandes» aus der Urne von Grab 1 (151 Gramm) bestand aus Tierknochenfragmenten (vgl. oben Abb. 7). Noch etwas mehr sichere Tierknochenfragmente, 238 Gramm, wurden in der Grabgrube gefunden. Von diesen 389 Gramm sicheren Tierknochen konnten 320 Bruchstücke genauer bestimmt werden. Dabei zeigten sich deutliche Unterschiede zwischen den Funden aus der Urne und denen aus der Grabgrube (Abb. 19). Aus der Grabgrube liegen fast ausschliesslich Schweineknochen vor, darunter viele Kopfteile. Dazu kommen einige Knochen von Schaf/Ziege, Rind und ein Knochen eines Feldhasen. Bei den Tierknochen aus der Urne dagegen stammt fast die Hälfte von noch nicht ganz ausgewachsenen Schweinen, unter diesen finden sich viele Schinken-

teile. Etwa ein Drittel der Knochen aus der Urne sind Rinderwirbel. Daneben fanden sich noch wenige Fragmente von Schaf/Ziege und von nicht näher bestimmbar Vögeln.

Die Grabbeigaben aus Grab 2

Das Feuer des Scheiterhaufens von Grab 2 erreichte teilweise nur relativ niedrige Temperaturen von 400–600°C (siehe oben Anthropologie). Die Beigaben wurden deswegen weniger stark verschmolzen und aufgeschäumt, so dass sich insgesamt mehr Objekte erkennen und bestimmen lassen als in Grab 1. Innerhalb der Urne fanden sich nur wenige kleinste Fragmente, die wohl unabsichtlich zusammen mit dem Leichenbrand eingefüllt worden waren. Die meisten Funde aus Grab 2 lagen im untersten Drittel der Grabgrube, und zwar vor allem im südwestlichen Viertel (38 Prozent) und im nordwestlichen Viertel (23 Prozent).

Urne

Auch in Grab 2 war ein grosser Glaskrug als Urne verwendet worden (Abb. 20, Kat. 36). Dieser Krug ist zylindrisch und kommt etwas seltener vor als der Vierkantkrug aus Grab 1. Mit einer Höhe von 24 Zentimetern und einer Breite von 21 Zentimetern ist er zwar etwas kleiner als der Vierkantkrug, diente aber wohl ebenfalls als Vorratsgefäss, bevor er sekundär als Urne verwendet wurde. Grosse zylindrische Krüge waren in der zweiten Hälfte des 1. Jahrhunderts n. Chr. besonders beliebt.

Keramik

Grab 2 war sehr reichhaltig mit Keramik ausgestattet: insgesamt waren es mindestens 37 Gefässe, die in 2550 Scherben mit einem Gewicht von über 20 Kilogramm vorliegen. Sie lassen sich zu einem Geschirrservice aus zehn Schälchen, fünf Bechern, sechs Krügen, drei Tellern, fünf Tellerchen, vier Schüsseln, einer Tonne, zwei Töpfen, einem Deckel und zwei Amphoren zusammenstellen (Abb. 21–22).

Die neun Schälchen aus Terra Sigillata Kat. 37–45 werden ergänzt durch ein Schälchen (Kat. 60) und fünf kleine Teller (Kat. 52–56) aus helltoniger Keramik. Von den Terra-Sigillata-Schälchen sind sieben Stück vom Typ Drag. 35/36 (Kat. 37–43) und je eines vom Typ Hermet 28 (Kat. 44) und Curle 11 (Kat. 45). Diese Typen sind sich in der Form sehr ähnlich. Das Auswahlkriterium bei der Zusammenstellung des Sets waren wohl die aufgelegten Ranken und Blätter aus Tonschlicker. All diese Schälchen treten ab dem späten 1. Jahrhundert auf und stammen vermutlich aus Südgalien. Dazu passt auch der eiförmige Becher aus Terra Sigillata, der dem des Typs Déch. 68 gleicht (Kat. 46), aber im Unterschied zu diesem kein Dekor aufweist. Eine einzelne Scherbe einer Reliefschüssel (Kat. 47) ist wohl eingestreut und stammt von einer anderen Bestattung.

Drei Becher aus Glanztonkeramik (Kat. 48–50) aus dem frühen 2. Jahrhundert ergänzen das Service. Ihre ausgebogenen kurzen Ränder, deren Lippe leicht dreieckig verdickt ist, waren in der Region Solothurn besonders beliebt. Der zweihenklige Krug mit tulpenförmigem Ausguss (Kat. 51) ist ein besonderes Einzelstück. Der hellbeige, mehligte Ton war von einem braunen Überzug bedeckt, auf dem Bauch war ein Reliefmuster aus Blättern und Tupfen aufgelegt.

Neben den fünf kleinen Tellern (Kat. 52–56) finden sich auch zwei grössere Teller mit eingebogenem Rand (Kat. 57–58). Ergänzt werden sie durch einen Teller mit Deckelfalzrand (Kat. 59).

Helltonige Schüsseln sind durch drei Schüsseln mit Horizontalrand (Kat. 61–63) vertreten, zu denen vermutlich auch der Schüsselboden Kat. 64 gehört. Ein dünnwandiger Becher mit kurzem Leistenrand (Kat. 65) ist den Glanztonbechern formal ähnlich, ist aber etwas robuster gestaltet und weist keinen Überzug auf.

Neben dem Krug mit Bandrand des 2. Jahrhunderts (Kat. 66) sind weitere Krüge durch vier Henkel- und drei Bodenfragmente belegt (Kat. 67–73). Dazu ein kleiner Honigtopf (Kat. 74) und ein Deckel (Kat. 75) aus helltoniger Keramik.

Ein weiterer Topf, eine sogenannte Tonne, ist aus grauem Ton gefertigt (Kat. 76).

Auch ein handgeformter, kugelige Kochtopf mit Einstichdekor (Kat. 77), wie er in der Region Solothurn und in der Westschweiz im Allgemeinen besonders beliebt war, war auf dem Scheiterhaufen von Grab 2 mitverbrannt worden. Sie alle belegen eine Datierung des Ensembles ins frühe 2. Jahrhundert n. Chr.

Bestätigt wird diese Datierung auch durch die zwei Amphoren, die vom Feuer stark in Mitleidenschaft gezogen worden waren. Boden, Wand- und Henkelfragment (Kat. 78) aus einem auffallenden gelben Ton mit rauer Oberfläche gehörten vermutlich zu einer Amphore vom Typ Dressel 2–4: Zur Herstellung dieser Amphoren im Rhonetal und in Lyon wurde ein gelber Ton mit grober Magerung verwendet (Martin-Kilcher 1994, 338). Die Fragmente aus hellbeigem, rosa verbranntem Ton gehören zu einer Weinamphore des Typs Gauloise 4 (Kat. 79), wie sie



auch in Grab 1 beigegeben wurde. Beide Amphoren dienten dem Transport von Wein und waren hauptsächlich im späten 1. und frühen 2. Jahrhundert im Umlauf.

Glas

Der Brand des Scheiterhaufens hat auch das Glas von Grab 2 geschmolzen. Im Unterschied zu Grab 1 lassen sich aber noch einige Gefässe erkennen (Abb. 23). Mindestens zwei kleinere Vierkantflaschen des Typs Isings 50 (wie die Urne von Grab 1) müssen vorhanden gewesen sein (Kat. 80–82). Einige Henkelfragmente und ein verschmolzener Ausguss deuten auf mindestens eine weitere Flasche runder Form hin (Kat. 83–86). Henkelfragmente mit geschwungenem Abschluss am Halsansatz gehörten zu einem kleinen Balsarium (Kat. 87–88). Auch ein Becher mit gefaltetem Standing lässt sich bei den hellblauen Gefässen erkennen (Kat. 91).

Dazu kommt eine Reihe farbloser Gefässe: Der Nodus eines Glasstiels deutet auf einen Pokal hin (Kat. 89), ein Randfragment und eine Wandscherbe von Bechern mit Schliffdekor (Kat. 90 u. 92) sind zu nennen. Schlifflinien und -rillen sowie kleine Leisten sind beliebte Verzierungen an Bechern des 1. Jahrhunderts. Die meisten farblosen Fragmente stammen von einem Teller mit Fazettierung (Kat. 93). Alle genauer bestimmbar Formen entsprechen dem Spektrum des späten 1. Jahrhunderts.

Münze

Im obersten Teil der Grubenverfüllung von Grab 2 fand sich eine Münze (Abb. 24, Kat. 94). Sie ist recht gut erhalten und kaum verbrannt. Es ist darum gut möglich, dass die Münze als einziges Objekt aus den beiden Gräbern erst nach dem Verbrennen beim Einfüllen der Grube ins Grab deponiert wurde und

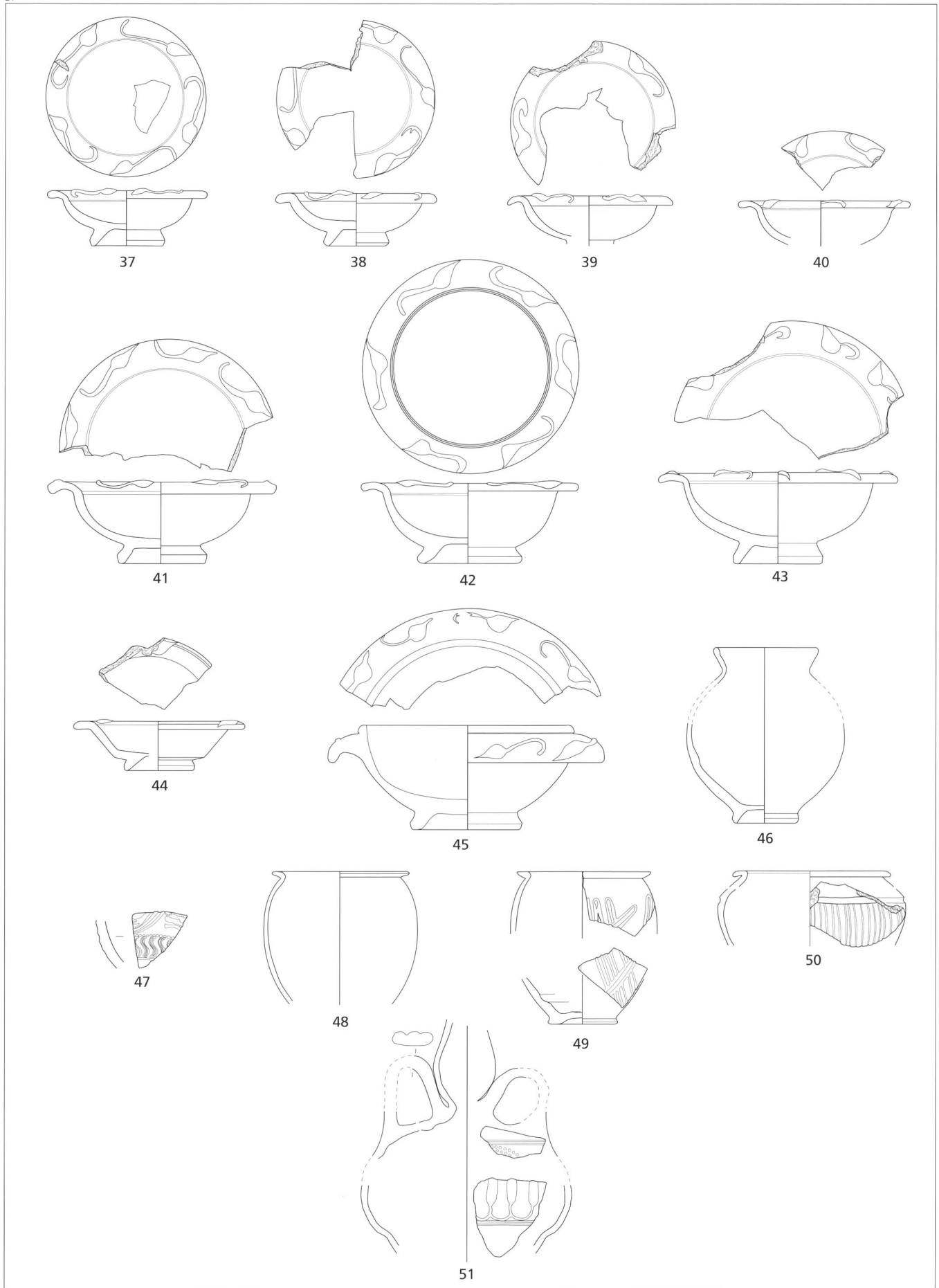
Abb. 20
Die Urne von Grab 2: ein grosser zylindrischer Glaskrug (Kat. 36).
M 1:4.

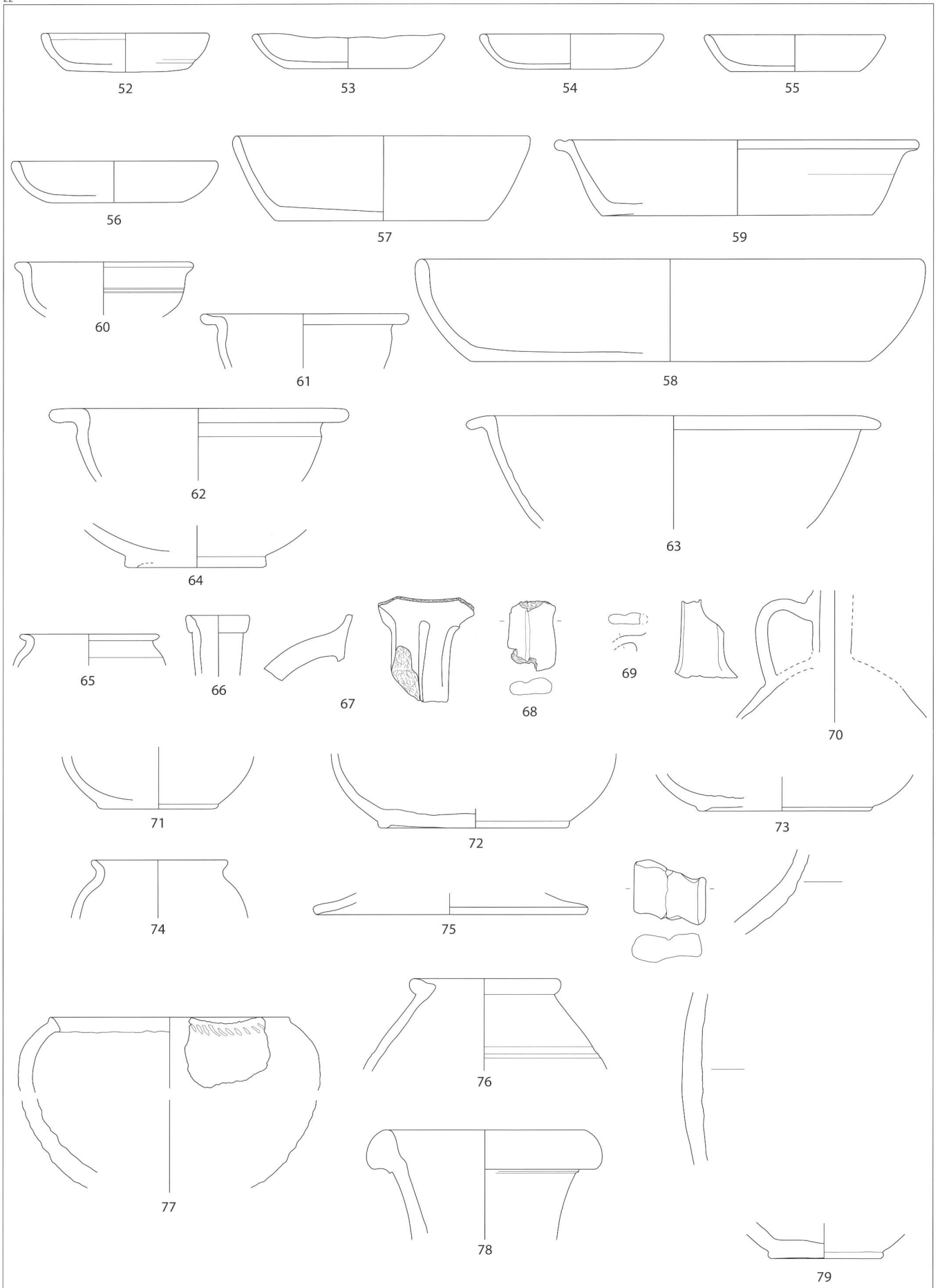
Seite 22:

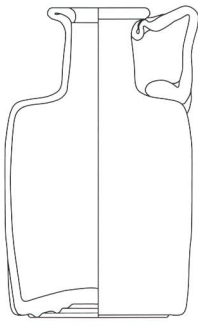
Abb. 21
Beigaben aus Grab 2. Keramik.
37–47 Terra Sigillata.
48–51 Glanztonkeramik.
M 1:3.

Seite 23:

Abb. 22
Beigaben aus Grab 2. Keramik.
52–75 Helltonige Keramik.
76 Grautonige Keramik.
77 Grobkeramik.
78–79 Amphoren.
M 1:3.







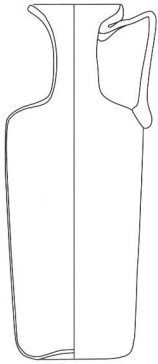
80



81



82



83



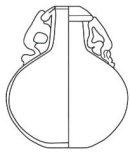
84



85



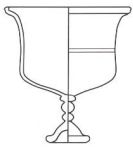
86



87



88



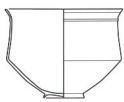
89



90



92



91



93

24



nur noch Restwärme des Brandschutts erfuhr. Die Münze gibt einen weiteren Anhaltspunkt für die Datierung des Grabes: Es handelt sich um ein As des Kaisers Vespasian, der zwischen 72 und 78 n. Chr. geprägt wurde.

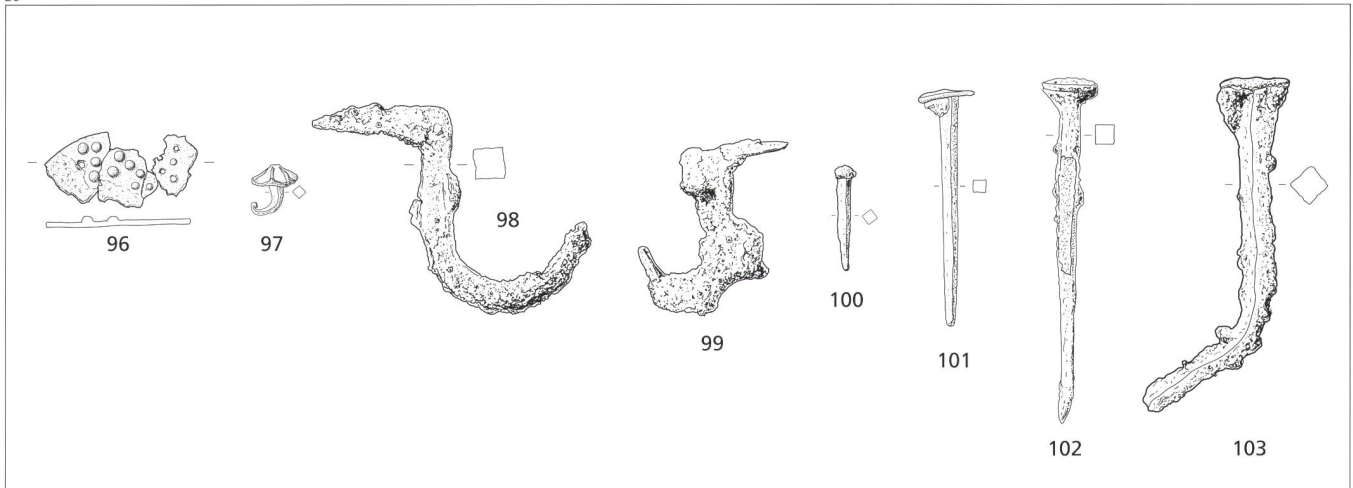
Eisen und Buntmetall

Bei 300 Gramm verschmolzener Bronze muss mindestens ein grösseres Objekt aus Buntmetall auf dem Scheiterhaufen gelegen haben. Erkennbar ist nur noch ein einzelnes Pflanzenblatt (Abb. 25, Kat. 95). Vielleicht stammt es vom Henkel eines Bronzekrugs oder von einem Kästchendekor. 29 Schuhnägeln mit spitzem Kopf (Abb. 26, Kat. 97) wurden in Grab 2 gefunden. Sie sind alle ausgeglüht und belegen, dass der Tote bei der Kremation Schu-

25



26



he getragen hatte, oder dass sie ihm als Beigabe auf den Scheiterhaufen gelegt wurden.

Etwas Besonderes ist das stark fragmentierte, runde Blech mit den vielen kleinen Löchern (Abb. 26, Kat. 96). Es könnte zu einem Sieb gehört haben, wie sie manchmal mit Glaskrügen beigegeben wurden, zum Beispiel in einem Brandgrab vom Anfang des 2. Jahrhunderts in Nida-Heddernheim bei Frankfurt am Main (Grab 192 an der Feldbergstrasse, Fasold 2006, 204 u. Taf. 441.15).

Eiserne Nägel kommen auch in Grab 2 in verschiedenen Grössen vor (Abb. 26, Kat. 100–103). Einige der über 300 Nägel sind von der Hitze ausgeglüht, waren also sicher mit auf dem Scheiterhaufen, andere weisen ankorrodierte Holzreste auf. Letztere könnten von einem Grabeinbau stammen. Auch Klammern in zwei verschiedenen Grössen kommen vor (Kat. 98–99). Sie sind vielleicht ebenfalls ein Hinweis auf eine Holzkonstruktion in Grab 2.

Pflanzliche Reste aus Grab 2

PATRICIA VANDORPE

Weil eine Voruntersuchung aller Proben gezeigt hatte, dass in der Mehrheit keine Pflanzenreste erhalten waren, wurden nur vier Proben aus der Grabgrube genauer untersucht (vgl. oben Abb. 18). Die Mehrzahl der botanischen Reste lag in den unteren Abstichen der nördlichen Hälfte der Grabgrube. Insgesamt wurden 164 verkohlte Samen und Früchte ausgelesen. Die Funddichte in den einzelnen Proben war mit nur 2 bis 2,7 Pflanzenstücken pro Liter sehr viel geringer als in Grab 1.

Fragmente von Fruchtfleisch oder gekochten Speiseresten machen über die Hälfte der Pflanzenreste aus Grab 2 aus. Auch Getreidekörner (mehrheitlich Gerste) sowie Samen von Hülsenfrüchten und ein Schlehenstein wurden nachgewiesen. Wildpflanzen sind selten. Obwohl das Pflanzenspektrum in den beiden Gräbern von Flumenthal ähnlich ist, unterscheiden sie sich stark in der Menge und der Funddichte der pflanzlichen Makroreste. Im Gegensatz zu den anderen Grabbeigaben, lieferte Grab 2 eine viel kleinere Menge und niedrigere Funddichte an Pflanzenresten als Grab 1.

Abb. 23
Beigaben aus Grab 2. Glas.
80–86 Flaschen und Krüge.
87–88 Balsamarien.
89 Pokal.
90–92 Becher.
93 Teller.
M 1:2.

Abb. 24
Beigaben aus Grab 2.
Münze des Kaisers Vespasian
(69–79 n. Chr.) Kat. 94.
M 1:1.

Abb. 25
Blattförmiges Fragment aus
Buntmetall (Kat. 95). Vielleicht
von einem Bronzekrug.
M 2:1.

Abb. 26
Beigaben aus Grab 2. Eisen.
96 Gelochtes Blech: Sieb?
97 Schuhnagel.
98–99 Klammern.
100–103 Nägel.
M 1:2.

Abb. 27
Übersicht über die Tierknochenreste aus Grab 2.

27

Tierart	Grabgrube		Urne		Total	
	n	g	n	g	n	g
Bos taurus Rind	29	81.63			29	81.63
Sus domesticus Schwein	361	401.13	15	31.7	376	432.83
Ovis aries/Capra hircus Schaf/Ziege	27	59.8	2	2	29	61.8
Gallus gallus Huhn	3	0.5	1	0.6	4	1.1
Lepus europaeus Hase	1	0.2			1	0.2
Haus- und Wildtiere	421	543.26	18	34.3	439	577.56
Aves Vogel	13	1.97	1	0.1	14	2.07
Aves mittelgross Vogel mittelgross	2	0.4	1	0.2	3	0.6
Aves klein Vogel klein						
Mammalia Grösse Rind/Hirsch Säugetier Grösse Rind/Hirsch	2	3			2	3
Mammalia Grösse Schwein Säugetier Grösse Schwein	64	39.5	1	0.1	65	39.6
Mammalia Grösse Schaf Säugetier Grösse Schaf	6	4.5			6	4.5
Mammalia Grösse Hase Säugetier Grösse Hase	1	0.1			1	0.1
Mammalia < Hase Säugetier Grösse < Hase	1	1.6			1	1.6
Grossgruppen	89	51.07	3	0.4	92	51.47
Gesamtergebnis	510	594.33	21	34.7	531	629.03

Tierische Reste aus Grab 2

SABINE DESCHLER-ERB

Im Unterschied zu den pflanzlichen Resten fanden sich in Grab 2 mehr bestimmbare Tierknochenfragmente als in Grab 1 (vgl. Abb. 19 und Abb. 27). Fast alle 531 Tierknochen stammen aus der Grabgrube, nur wenige aus der Urne. Wie die übrigen Beigaben sind auch die Knochen weniger stark verbrannt als diejenigen aus Grab 1. Sowohl in der Urne als auch in der Grabgrube dominieren klar die Schweineknochen. In der Urne fanden sich zahlreiche Überreste von Schweinsfüsschen, die in römischer Zeit eine beliebte Delikatesse waren. In der Grabgrube fanden sich hingegen Überreste von allen Körperteilen, wobei die rechte Körperhälfte deutlich häufiger vertreten ist als die linke. Dies könnte bedeuten, dass die linken Fleischhälften im Rahmen des Leichenmahles von der Trauerfamilie verspeist und anderswo entsorgt wurden.

Zusammenfassung

Gräberfelder von römischen Villen sind in der Schweiz selten. Eine kleinere Gruppe von Brandgräbern mit Glasurnen sind zum Beispiel von der Villa in Reinach im Kanton Baselland bekannt (Ammann 2003). Der grösste bekannte Bestattungsort eines römischen Gutshofes liegt in Courroux, heute Kanton Jura (Martin-Kilcher 1976).

Die Gräber von Flumenthal sind beide vom gleichen Typ: Beide sind Brandschüttungsgräber mit Urne; als Urne wurde ein grosser gläserner Vorratskrug in Zweitverwendung gewählt, und die Grabgruben waren möglicherweise mit Holz ausgekleidet und mit grösseren Steinen an der Oberfläche markiert.

Bei den Toten handelte es sich wahrscheinlich um eine Frau und einen Mann. Als geschlechtsspezifische Beigaben passen die Perlen, die Nadelfragmente und der Armring aus Elfenbein gut zur anthropo-

logischen Bestimmung einer weiblichen Person in Grab 1. Ebenfalls dem Klischee entsprechend wurden der Frau in Grab 1 mehr pflanzliche Speisen mitgegeben, während der Mann in Grab 2 wahrscheinlich mehr tierische Nahrungsmittel mit auf den Weg ins Jenseits bekam.

Bei den Beigaben fällt auf, dass in Grab 2 gut die doppelte Stückzahl an Fragmenten mit dem vierfachen Gewicht vorliegt. In Grab 2 lagen also nicht nur mehr Scherben vor, sondern sie waren auch in grösseren Fragmenten erhalten, als es in Grab 1 der Fall war. Das lässt sich zum Teil mit der niedrigeren Brenntemperatur des Scheiterhaufens von Grab 2 erklären: Glas und Buntmetall sind nicht so stark verschmolzen, die Keramik weniger stark zerscherbt. Deswegen sind auch mehr und vor allem grössere, schwerere Fragmente in die Grabgrube eingefüllt worden. Zum anderen sind tatsächlich auch mehr Gefässe in Grab 2 beigegeben worden. Eine grössere Anzahl Terra-Sigillata-Gefässe zum Beispiel hätte zumindest mehr einzelne Scherben in Grab 1 zurücklassen müssen.

Bei zwei so reich ausgestatteten Gräbern liegt die Vermutung nahe, dass es sich bei den Bestatteten nicht um einfache Bewohner, sondern um Angehörige der Besitzerfamilie des Gutshofes handelte. Die Ernährung der beiden Toten war eher einheimisch geprägt, und dies, obwohl sich viele importierte Objekte unter den Grabbeigaben befanden.

Die Beigaben sprechen in beiden Fällen für eine Bestattung im frühen 2. Jahrhundert n. Chr. (Abb. 28). Da beide Verstorbenen relativ alt wurden, hatten sie sich wohl gekannt. Vielleicht waren sie sogar ein Ehepaar oder verwandt.

Bei der Untersuchung der Leichenbrände wurden auch Reste von anderen Individuen im Brandschutt von Grab 1 festgestellt. Es gab demnach noch weitere Tote, die auf dem gleichen Verbrennungsplatz kremiert und in der näheren Umgebung beigegeben wurden. Wo der gemeinschaftliche Verbrennungsplatz mit dem Scheiterhaufen und wo die Gräber



Abb. 28
Brandbestattung mit Scheiter-
haufen in römischer Zeit.
Illustration: Benoît Clarys,
Desaignes (F).

der anderen Bewohner des nahen Gutshofes lagen, ist jedoch nicht bekannt. Waren diese beiden Gräber absichtlich vom Hauptgräberfeld getrennt? Oder waren die anderen Gräber weniger tief in die Erde eingetieft und waren deshalb stärker der Erosion ausgesetzt? In der Umgebung der beiden Gräber sind auf jeden Fall keine weiteren Bestattungen mehr vorhanden.

Dank

Ich danke Sandra Ammann und Sylvia Fünfschilling für die Bestimmung der Gläser, zahlreiche Hinweise zu Funden und Befunden und spannende Diskussionen. Lilian Raselli danke ich für die Bestimmung und Deutung der Gemme.

Katalog

Grab 1

Urne (Abb. 11 u. 12)

- 1 Vierkantkrug aus Glas. Vollständig. Typ Isings 50/AR 156. 32 cm hoch, 16 cm breit. Bodenmarke: Heftnarbe, 4 konzentrische Kreise und Viereck mit nach innen gebogenen Seiten, Winkel in den Ecken. Inv.-Nr. 36/3/349.1.

Terra Sigillata (Abb. 14)

- 2 RS. Schüssel mit Steilrand und Kragen. Ton hellgrau, durchgebrannt. Aufgeschäumt. Rdm. 13 cm. Inv.-Nr. 36/3/329.9.
- 3 2 BS. Becher? Ton durchgegraut, aussen Schmauchspuren, Überzug z. T. abgeplatzt. Bdm. 4,4 cm. Inv.-Nr. 36/3/329.1.

Terra Sigillata Imitation (Abb. 14)

- 4 3 RS. Schüssel Drack 21. Ton hellbeige, gegraut, Reste roter Überzug. Stark fragmentiert. Rdm. nicht bestimmbar. Inv.-Nr. 36/3/329.5 (341.2, 353.1).

Glanztonkeramik (Abb. 14)

- 5 1 RS, 3 WS. Becher mit ausgebogenem Rand (?). Ton hellbeige bis hellorange verbrannt, stellenweise hellgrau verbrannt, Überzug braun. Riffeldecor. Rdm. nicht bestimmbar. Inv.-Nr. 36/3/329.2, zugehörig: 11 WS 335.1, FK 341, 342, 343, 345, 347, 348, 355.
- 6 2 RS. Becher mit kurzem ausgebogenem Rand. Ton beige bis hellgrau verbrannt, Überzug vermutlich braun. Zwei Querrillen am Hals. Rdm. 10 cm. Inv.-Nr. 36/3/329.3, zugehörig: 2 RS, 1 WS FK 348, 354, 355.
- 7 1 RS, 3 WS. Becher mit getrepptem, unterschrittenem Kragenrand. Ton grau verbrannt, Überzug braun, sehr dünnwandig. Rille an Schulter. Stark durchgebrannt, Bläschenbildung und aufgeschäumt, stark deformiert. Rdm. 4,5 cm. Inv.-Nr. 36/3/329.12 (339.1, 347.2).
- 8 WS. Becher. Ton dunkelgrau verbrannt, kleine Bläschen an der Oberfläche. Punktauflagen und senkrechte Ritzlinien. Klingend hart verbrannt, verformt. Inv.-Nr. 36/3/341.1.
- 9 2 BS. Becher? Ton beige bis hellgrau verbrannt, Reste von braunem Überzug. Inv.-Nr. 36/3/329.4.

Helltonige Gebrauchskeramik (Abb. 14)

- 10 RS. Tellerchen mit eingebogenem Rand. Ton rosa bis ganz durchgegraut, Überzug beidseitig braun. Rdm. 12 cm. Inv.-Nr. 36/3/343.5.
- 11 RS. Teller mit eingebogenem Rand. Ton hellorange, Reste von braunem Überzug? Rdm. mind. 16 cm. Inv.-Nr. 36/3/342.6.
- 12 RS. Teller mit eingebogenem Rand. Ton orange-rosa, Reste von braunem Überzug innen. Leichter Glimmer. Rdm. 18 cm. Inv.-Nr. 36/3/357.2.
- 13 2 RS. Teller mit eingebogenem Rand. Ton orange, rot geflammt, durchgegraut. Rdm. 18 cm. Inv.-Nr. 36/3/329.14 (330.1).
- 14 RS. Teller mit eingebogenem Rand. Ton beige, orange-grau verbrannt. Überzug beidseitig rot, z.T. schwarz verbrannt. Rdm. 21 cm. Inv.-Nr. 36/3/353.2.
- 15 RS. Teller mit eingebogenem Rand. Ton hellorange. Reste braunroter Überzug innen. Klingend hart hellgrau durchgebrannt. Rdm. 24 cm. Inv.-Nr. 36/3/341.4.
- 16 RS. Teller mit eingebogenem Rand. Ton rosa, grau-braun verbrannt. Bläschenbildung. Rdm. 26 cm. Inv.-Nr. 36/3/342.5.
- 17 RS. Teller mit eingebogenem Rand. Ton dunkelgrau bis schwarz verbrannt. Rdm. unklar. Inv.-Nr. 36/3/336.2.
- RS. Teller mit eingebogenem Rand. Ton graubeige verbrannt. Überzug beidseitig braun-schwarz verbrannt. Rdm. unklar. Inv.-Nr. 36/3/344.2.
 - RS. Teller mit eingebogenem Rand. Ton beige-rosa, Überzug braun. Stark verbrannt. Rdm. unklar. Inv.-Nr. 36/3/354.2.
 - RS. Teller mit eingebogenem Rand. Ton grau durchgebrannt. Rdm. unklar. Inv.-Nr. 36/3/331.4.
- 18 3 RS. Schüssel mit Horizontalrand. Ton beige. Reste von rot-braunem Überzug. Rand oben und im Inneren durchgegraut und aufgeschäumt, verformt. Rdm. 18 cm. Inv.-Nr. 36/3/329.11, zugehörig: 2 RS 331.3, 333.1.
- 19 3 RS. Schüssel mit Horizontalrand. Ton beige, weich, rosa verbrannt. Reste von rot-braunem Überzug und beidseitigem Glimmer. Rdm. 20 cm. Inv.-Nr. 36/3/329.10.
- 20 RS. Schüssel mit Horizontalrand. Ton hellbeige, durchgebrannt. Hellbrauner Überzug? Aufgeschäumt und Bläschenbildung. Rdm. 26 cm. Inv.-Nr. 36/3/354.1.
- 21 2 BS. Schüssel. Ton orange bis rosa, beidseitig Überzug rotbraun. Beidseitiger Glimmer. Drehrillen an Bodenunterseite. Schmauchspuren. Bdm. 8 cm. Inv.-Nr. 36/3/342.3 (345.3).
- 22 RS. Krug mit Lippenrand. Ton grau verbrannt. Zum Teil stark aufgeschäumt und Bläschenbildung. Rdm. 4 cm. Inv.-Nr. 36/3/329.6, zugehörig: 1 RS, 2 WS, 2 Henkel FK 329, 331.
- 23 2 RS. Krug mit Bandrand. Rand unvollständig. Ton rosa, im Kern grau verbrannt. Rdm. etwa 4 cm. Inv.-Nr. 36/3/341.2 (343.3).
- 24 2 Henkel. Zweistabig, mit Ansatz Wandung. Ton beige, angegraut. Inv.-Nr. 36/3/331.1 (345.1), zugehörig: 1 Henkel 329.7.
- 25 9 RS, 43 WS, 4 Henkel. Zweihenkliger Topf mit Trichter- rand, sog. Honigtopf. Dünnwandig, Henkel zweistabig. Ton hellbeige, gerötet bis grau verbrannt. Aufgeschäumt, Bläschen an Aussenseite, stark verformt. Rdm. 7,5 cm. Inv.-Nr. 36/3/347.1 (329.8, 331.2, 336.1, 337.1, 340.1, 341.3, 342.2, 343.4, 344.1, 345.2, 346.1, 348.1).
- 26 2 BS, 5 WS. Boden zu Henkeltopf Kat. 25 oder zu einem Krug? Ton rosa bis grau. Stark aufgeschäumt, Bläschenbildung. Bdm. 5,5 cm. Inv.-Nr. 36/3/337.3 (342.8, 344.5).
- 27 2 RS, 2 WS. Topf mit Lippenrand und Schulterrille. Ton hellbeige bis orange. Aussen grau verbrannt. Drehrillen innen. Rdm. 15,5 cm. Inv.-Nr. 36/3/343.6 (340.3, 345.6).

Grobkeramik (Abb. 14)

- 28 3 RS. Topf mit ausbiegendem, kurzem Rand. Ton rosa, aussen grau. Magerung mit kleinen Kieselsteinchen und Kalk. Rand aufgeschäumt, Bläschenbildung. Rdm. 14,5 cm. Inv.-Nr. 36/3/329.13.
- 29 4 BS, 3 WS. Topfboden. Ton orange, z. T. schwarz verbrannt. Größere Kieselsteinchen als Magerung, sehr brüchig. Bdm. 7 cm. Inv.-Nr. 36/3/331.5 (336.5), zugehörig: 1 BS, 5 WS FK 331, 345, 347, 348.
- 30 1 RS, 1 WS. Kugelkochtopf. Ton beige bis orange, aussen grau verbrannt. Entlang dem Rand Reste von Einstichdekor. Risse und leicht aufgeschäumt. Ankorrodiertes Eisen. Inv.-Nr. 36/3/347.5.

Amphoren (Abb. 14)

- 31 30 RS, 46 Henkel, 25 WS. Amphore Gauloise 4. Ton beige bis orange, mehlig. Hellgrau verbrannt, ankorrodiertes Eisen und Glas, verformt, Bläschenbildung und aufgeschäumt. Rdm. 9 cm aussen, 5 cm innen. Inv.-Nr. 36/3/

- 347.4 (329.15, 336.4, 338.1, 339.2, 341.6, 342.4, 343.7, 344.4, 345.4, 346.3, 348.3, 350.1, 357.1).
- 32 20 BS, 45 WS. Amphore Gauloise 4. Wohl gleiches Gefäß wie Kat. 31. Flacher Boden mit Standring. Bdm. 11 cm. Inv.-Nr. 36/3/345.5 (336.3, 337.2, 340.2, 341.5, 342.7, 344.3, 346.2, 347.3, 348.2).

Glas und Glaspaste (Abb. 15 u. 16)

- 33 2 WS. Gefäß. Farblos, dünnwandig. Inv.-Nr. 36/3/343.2.
- 34 Gemme. Fragmentiert, weiss, craquelé. Ursprünglich dunkelblaue Glaspaste. Darstellung: Bacchus oder Herkules mit Thyrsosstab. Dat. 1. bis frühes 2. Jahrhundert. Inv.-Nr. 36/3/343.1.
- Glasperle, halbiert. Dunkelblau, verschmolzen. Inv.-Nr. 36/3/338.
 - Glasperle. Dunkelblau, verschmolzen. Inv.-Nr. 36/3/339.
 - Glasperle. Dunkelblau, verschmolzen. Inv.-Nr. 36/3/342.

Ton

- Fragment aus hellbeigem Ton. Flach, Rillen auf Aussen- seite, innen Fingerabdrücke. Vermutlich von Aedicula. Inv.-Nr. 36/3/339.

Bein

- Armring. Elfenbein. Nicht näher bestimmbar. Fragmente zwischen dem Leichenbrand. Inv.-Nr. 36/3/357.3.
- Fragment. (Näh-)Nadel mit Öhr. Inv.-Nr. 36/3/345.
- Fragment. Spitze einer Haarnadel. Inv.-Nr. 36/3/348.
- Fragment. Nadelstift. Inv.-Nr. 36/3/343.

Eisen (Abb. 17)

- 35 Messerklinge. An Spitze abgerundet. Griff fehlt, Endstück durchlocht mit Nietstift. Taschenmesser oder Rasiermesser. Klinge 7,5 cm lang, 2,5 cm breit. Inv.-Nr. 36/3/346.4.
- Fragment Fibel? Teil von Bügel und Fuss? Inv.-Nr. 36/3/342.
 - Siebfragment? Plättchen mit eingestanzten Punkten. Inv.-Nr. 36/3/348.

Grab 2*Urne (Abb. 20)*

- 36 Glaskrug, zylindrisch. Vollständig. Typ Isings 51/AR 160. 24 cm hoch, Dm Bauch 21 cm. Inv.-Nr. 36/3/373.1.

Terra Sigillata (Abb. 21)

- 37 8 RS, 2 BS. Schale Drag. 35. Ton ge-graut, stark geschwärzt, auch über Bruchkanten, Überzug aussen abgeplatzt. Ankorrodiertes Eisen. Rdm. 9 cm. Inv.-Nr. 36/3/366.5 (363.1, 365.4, 367.8, 368.3).
- 38 4 RS, 1 BS. Schale Drag. 35. Ton ge-graut, über Bruchkanten, Schmauchspuren innen und aussen. Ankorrodiertes Eisen. Rdm. 9 cm. Inv.-Nr. 36/3/367.7 (365.3, 366.4, 368.2, 369.3).
- 39 4 RS, 1 WS. Schale Drag. 35. Ton ge-graut, starke Schmauchspuren. Ankorrodiertes Eisen und Knochen- splitter. Rdm. 9 cm. Inv.-Nr. 36/3/368.5 (365.7, 367.10).
- 40 3 RS, 1 WS. Schale Drag. 35. Ton hellgrau, stark geschwärzt, Überzug teilweise abgeplatzt. Glasreste ange- schmolzen. Rdm. 10 cm. Inv.-Nr. 36/3/366.6 (365.8, 372.4).
- 41 6 RS, 1 BS, 2 WS. Schale Drag. 35. Ton ge-graut, auch über Bruchkanten, Schmauchspuren innen und aussen. Rdm. 13 cm. Inv.-Nr. 36/3/367.9 (362.1, 365.5, 371.4).
- 42 4 RS, 3 BS. Schale Drag. 35. Ton ge-graut, Schmauchspuren und Abplatzungen innen und aussen. Glasschmelz an Bruchkanten. Rdm. 12,5 cm. Inv.-Nr. 36/3/366.3 (36/3/365.2, 36/3/367.6, 36/3/372.3).
- 43 5 RS, 1 BS. Schale Drag. 35/36. Ton grau bis rosa, an den Rändern geschwärzt. Überzug an Auflagen abgeplatzt. Schmauchspuren. Rdm. 14 cm. Inv.-Nr. 36/3/368.4 (365.6, 369.5, 370.2, 371.5).
- 1 RS, 1 WS. Drag. 35/36. Ton rosa bis graubraun ver- brannt, Auflagen abgeplatzt, Schmauchspuren. Rdm. 11 cm. Inv.-Nr. 36/3/369.6 (365.9).
 - RS. Schale Drag. 35/36. Ton ziegelrot bis grau verbrannt, Schmauchspuren. Überzug z. T. abgeplatzt. Rdm. 12 cm. Inv.-Nr. 36/3/361.2
 - RS. Schale Drag. 35/36. Ton hellgrau verbrannt, Überzug z. T. abgeplatzt. Vielleicht zu Kat. 41? Rdm. unbestimmt. Inv.-Nr. 36/3/365.10.
 - RS. Schale Drag. 35. Ton hellgrau verbrannt, Schmauch- spuren. Rdm. etwa 13 cm. Inv.-Nr. 36/3/365.12.
 - RS. Schale Drag. 35/36. Ton hellgrau verbrannt, ange- schmolzenes Glas. Rdm. um 13 cm. Inv.-Nr. 36/3/367.12.
 - 2 BS, 1 WS. Schale Drag. 35/36. Ton rosa bis dunkelgrau verbrannt, über Bruchkanten. Risse aussen, Schmauch- spuren. Ankorrodierte Eisenreste. Rdm. mind. 14 cm. Inv.-Nr. 36/3/365.13 (367.11, 371.6).

- 44 RS. Schale Drag. 42/Hermet 28. Ton rosa bis dunkelgrau verbrannt, klingend hart, Schmauchspuren. Rdm. 9 cm. Inv.-Nr. 36/3/366.7.
- 45 8 RS, 3 BS, 5 WS. Schale Curle 11. Ton hellgrau, Schmauchspuren. Ankorrodiertes Eisen und angeschmolzenes Glas. Rdm. 12,5 cm. Inv.-Nr. 36/3/372.5 (365.14, 366.8, 366.9, 367.14, 367.15, 370.3, 371.8, 371.9, 371.10).
- 46 3 RS, 2 BS, 8 WS. Becher ähnlich Déch. 68. Ton grau verbrannt, roter Überzug geschwärzt. Rdm. 6 cm, Bdm. 3,5 cm, Höhe etwa 10 cm. Inv.-Nr. 36/3/367.13 (368.6, 368.7, 371.7; FK 365, 366, 368).
- 47 WS. Reliefschüssel Drag. 29. Ton rosa, über den Bruch hellgrau verbrannt, Schmauchspuren. Springendes Tier, Wellenbänder, Reste Einfassungsbögen Medaille. Inv.-Nr. 36/3/371.11.
- Glanztonkeramik (Abb. 21)*
- 48 6 RS, 6 WS. Becher mit kurzem, ausgebogenem Rand. Ton weiss bis hellgrau, Überzug schwarz. Rdm. 8 cm. Inv.-Nr. 36/3/366.11 (365.16, 367.17, 371.13).
- 49 5 RS, 2 BS, 31 WS. Becher mit kurzem, ausgebogenem Rand. Ton stellenweise noch leicht rosa, hellgrau bis weiss verbrannt, Überzug braun. Gekreuzte Fadenauflagen *en barbotine*. Rdm. 8 cm, Bdm. 4 cm. Inv.-Nr. 36/3/371.12 (365.15, 366.10, 367.16, 368.8, 369.7, 370.4, 372.6).
- 50 2 RS, 24 WS. Becher mit ausgebogenem Rand. Ton rosa bis grau verbrannt, Überzug rotbraun. Senkrechte Rillen. Ankorrodiertes Eisen. Rdm. 9 cm. Inv.-Nr. 36/3/365.17 (FK 366, 367, 368, 371).
- 51 7 RS, 37 WS, 2 Henkel. Krug mit tulpenförmigem Ausguss. Ton hellbeige, mehlig, Überzug braun. Blätter und Tupfen *en barbotine*. Zweihenklig, Henkel dreistabig. Rdm. etwa 2,4 cm. Inv.-Nr. 36/3/371.14 (FK 359, 361, 365, 366, 367, 368).
- Helltonige Gebrauchskeramik (Abb. 22)*
- 52 2 RS. Tellerchen mit eingebogenem Rand. Durchgegraut, im Bruch schwarz, Glimmer. Rdm. 10 cm. Inv.-Nr. 36/3/367.20 (371.16).
- 53 2 RS. Tellerchen mit eingebogenem Rand. Durchgegraut, Glimmer. Von der Hitze verformt, ankorrodiertes Eisen. Rdm. etwa 11 cm. Inv.-Nr. 36/3/367.21.
- 54 6 RS. Tellerchen mit eingebogenem Rand. Brandgerötet, innen braun, im Bruch grau bis rot verbrannt, Glimmer. Rdm. 10,5 cm. Inv.-Nr. 36/3/367.19 (365.19, 371.15).
- 55 7 RS, 2 BS. Tellerchen mit eingebogenem Rand. Ton braun, Glimmer. Rdm. 10,5 cm. Inv.-Nr. 36/3/370.5 (367.22, 368.9, 371.17).
- 56 2 RS, 2 BS. Tellerchen mit eingebogenem Rand. Aussen hellgrau, innen rotbraun verbrannt, Schmauchspuren, Glimmer. Rdm. 12 cm. Inv.-Nr. 36/3/365.18 (367.18).
- 57 6 RS, 2 BS, 4 WS. Teller mit eingebogenem Rand. Ton beige, brauner Überzug, Glimmer. Starke Schmauchspuren. Rdm. 17,5 cm, Bdm. 12,5 cm. Inv.-Nr. 36/3/371.20; 36/3/367.25 (368.10); 36/3/367.26 (371.19).
- 58 4 RS, 10 BS, 11 WS. Teller mit eingebogenem Rand. Ton orange, rot verbrannt, Kern z. T. grau bis schwarz, Glimmer, stark zersplittert. Ankorrodiertes Eisen. Rdm. 29 cm, Bdm. 23 cm. Inv.-Nr. 36/3/367.23 (365.20, 366.12, 371.18), zugehörig: 1 RS, 1 BS FK 365; 5 RS, 3 WS Inv.-Nr. 365.21 (362.2, 366.13, 367.24).
- RS. Tellerchen mit eingebogenem Rand. Ton grau bis schwarz oder rot verbrannt. Rdm. etwa 10 cm. Wohl zu Kat. 52 (367.20). Inv.-Nr. 36/3/367.
- RS. Tellerchen mit eingebogenem Rand? Ton rötlich verbrannt. Rdm. etwa 14 cm. Inv.-Nr. 36/3/368.
- 59 2 RS, 3 BS, 1 WS. Teller mit horizontalem Deckelfaltrand. Ton braun-grau verbrannt, aussen stark gerötet, Schmauchspuren, Glimmer. Rdm. 21 cm, Bdm. 16 cm. Inv.-Nr. 36/3/367.27 (365.11).
- 60 6 RS. Schälchen mit ausgebogenem Rand. Ton orange, rosa bis grau verbrannt. Ankorrodiertes Eisen. Rdm. 10,5 cm. Inv.-Nr. 36/3/371.22 (368.11, FK 366, 368, 371).
- 61 2 RS. Schüssel mit Horizontalrand. Ton gegraut, aufgeschäumt mit Bläschen, geschwärzt. Rdm. 12 cm. Inv.-Nr. 36/3/361.5.
- 62 6 RS, 1 WS. Schüssel mit Horizontalrand. Kehlung am Hals aussen. Ton rosa bis grau verbrannt, Bläschen, innen Glimmer. Rdm. 17,5 cm. Inv.-Nr. 36/3/361.4 (FK 365, 361).
- 63 15 RS, 8 WS. Schüssel mit Horizontalrand. Ton beige, Glimmer, rosa bis grau verbrannt, im Bruch z. T. schwarz. Bläschen und Abplatzungen, Rissbildung, Schmauchspuren. Rdm. 21 cm. Inv.-Nr. 36/3/367.28 (361.3, 365.22, 366.14, 369.8, 371.21, 372.7).
- 64 3 BS. Schüssel. Boden mit Standing. Ton hellrosa, grau verbrannt, Glimmer. Bdm. 8 cm. Inv.-Nr. 36/3/361.8.
- 65 4 RS, 1 WS. Becher mit kurzem Leistenrand, sehr dünnwandig. Ton beige, hellgrau verbrannt. Rdm. 8 cm. Inv.-Nr. 36/3/365.23 (FK 369, 371).
- 66 4 RS, 1 WS. Krug mit kurzem Bandrand. Ton hellbeige, Schmauchspuren. Rdm. 3,6 cm. Inv.-Nr. 36/3/367.31 (FK 365, 371).
- 67 2 Henkel. Krug, zweistabiger Henkel. Ton hellbeige, durchgegraut. Reste brauner Überzug (?). Vermutlich zu Krug Kat. 66. Inv.-Nr. 36/3/365.24 (FK 366).
- 68 Henkel. Krug, zweistabiger Henkel. Ton gelblich, Risse, zersprungen. Inv.-Nr. 36/3/365.25.
- 69 Henkel. Krug, zweistabiger Henkel mit Bauchansatz. Ton rosa bis grau. Inv.-Nr. 36/3/368.12.
- 70 5 Henkel, 4 WS. Krug, zweistabiger Henkel, vollständig, mit Hals- und Bauchansatz. Ton durchgegraut, rosa Flecken, im Bruch schwarz. Inv.-Nr. 36/3/365.26 (FK 367, 369, 371).
- 71 4 BS, 4 WS. Krug? Flacher Boden, vollständig. Ton orange, grau bis rot verbrannt, gesplittert. Angeschmolzenes Glas, ankorrodiertes Eisen. Bdm. 7 cm. Inv.-Nr. 36/3/371.24 (FK 368).
- 72 12 BS, 12 WS. Krug? Boden mit Standing, innen Drehrillen. Ton beige bis orange, hellgrau verbrannt, im Kern grau, verformt. Ankorrodiertes Eisen. Bdm. 11 cm. Inv.-Nr. 36/3/365.27 (FK 366, 367, 368, 370, 371).
- 73 2 BS, 4 WS. Krug. Boden mit abgeflachtem Standing, innen Drehrillen. Ton innen beige, aussen orange verbrannt, Glimmer. Bdm. 10 cm. Inv.-Nr. 36/3/361.9.
- 2 WS. Krug, stark durchgegraut und aufgeschäumt. Inv.-Nr. 36/3/361.6; zugehörig: 1 RS (?), 1 WS FK 359, 363.
- 74 3 RS, 3 WS. Honigtopf. Ton beige, brandgerötet, Risse. Spuren von ankorrodiertem Eisen und Glaskristallen. Rdm. 8 cm. Inv.-Nr. 36/3/371.23 (FK 367).
- 75 2 RS, 2 WS. Deckel mit verdickter Randlippe. Ton orange, braun bis schwarz verbrannt. Ursprünglich mit Überzug? Ankorrodiertes Eisen. Rdm. 16 cm. Inv.-Nr. 36/3/361.7 (FK 363); zugehörig: 1 RS FK 361.
- Grautonige Gebrauchskeramik (Abb. 22)*
- 76 5 RS, 23 WS. Tonne mit unterschrittenem Leistenrand und doppelter Schulterille. Ton grau bis dunkelgrau. Rissbildung, verformt. Ankorrodiertes Eisen. Rdm. 8,5 cm. Inv.-Nr. 36/3/367.29 (369.9, 370.6; FK 365, 366, 368, 371); zugehörig 5 BS, 13 WS 367.30 (FK 365, 366, 371), 10 WS FK 363, 365, 371.
- Grobkeramik (Abb. 22)*
- 77 2 RS, 2 WS. Kugelkochtopf. Handgeformt. Ton rotorange bis grau oder schwarz verbrannt. Bis zu 5 mm grosse Kiesel als Magerung. Aufgeschäumt. Längliches Einstichdekor am Rand. Rdm. 14 cm. Inv.-Nr. 36/3/366.15 (FK 361, 363); zugehörige: 2 RS 361.10 (FK 366), 4 RS, 2 WS 361.11 (FK 369, 370), 5 WS 365.28 (FK 366, 371).
- Amphoren (Abb. 22)*
- 78 2 Henkel, 3 BS, 13 WS. Amphore Dressel 2-4? Ton gelb, grob gemagert, teilweise Schmauchspuren. Bdm. 6,5 cm. Inv.-Nr. 36/3/361.13, (FK 361, 366, 369).
- 79 1 RS. Amphore Gauloise 4. Ton hellbeige, gegraut, teilweise orange bis rosa verbrannt. Rdm. 11,8 cm, Bdm. 15 cm. Inv.-Nr. 36/3/361.12; zugehörig: 2 RS, 3 BS, 2 Henkel 359.1, FK 361, 371.
- Glas (Abb. 23)*
- 80 2 RS. Vierkantkrug. Typ Isings 50/AR 156. Verschmolzen, hellblau. Inv.-Nr. 36/3/365.1, 36/3/367.5.
- 81 Rand. Vollständig, Vierkantkrug. Typ Isings 50/AR 156. Hellblau. Inv.-Nr. 36/3/367.1.
- 82 3 Henkel. Gegrätet, 1 Fragment verschmolzen, Ansatz an Gefässbauch. Vierkantkrug. Typ Isings 50/AR 156. Hellblau. Inv.-Nr. 36/3/366.2, 369.2, 372.2.
- 83 Rand. Vollständig. Flasche. Verschmolzen, hellblau. Inv.-Nr. 36/3/372.1.
- 84 3 Henkel. Flach, Wulst/Grat in der Mitte. Flasche, hellblau. Inv.-Nr. 36/3/367.3, 369.1.
- 85 Henkel. Flasche? Flach, Mittelgrat, hellblau. Halsansatz. Inv.-Nr. 36/3/367.4.
- 86 Henkel. Verschmolzen. Flach mit Mittelgrat, hellblau. Zugehörig Henkel Kat. 84 oder Kat. 85. Inv.-Nr. 36/3/370.1.
- 87 Henkel. Aryballos? Typ AR 151. Verschmolzen. Ansatz Hals, ausgefaltet, hellblau. Inv.-Nr. 36/3/366.1.
- 88 Henkel. Aryballos? Typ AR 151. Craquelé. Ansatz Hals, ausgefaltet, hellblau. Zu Kat. 87. Inv.-Nr. 36/3/369.3.
- 89 Nodus. Pokal. Verformt, craquelé, farblos. Typ Isings 36a oder 38a/AR 91-96. Inv.-Nr. 36/3/367.2.
- 90 RS. Becher. Typ unbestimmt. Horizontale Schlifflinien. Typ Isings 12? Farblos. Inv.-Nr. 36/3/371.1.
- 91 2 BS. Becher. Typ unbestimmt. Gefalteter Standing. Hellblau. Inv.-Nr. 36/3/371.2.
- 92 WS. Becher. Horizontale Schlifflinien. Typ AR 34. Farblos. Inv.-Nr. 36/3/368.1.
- 93 39 WS. Teller. Facettiert. Typ AR 16. Farblos. Inv.-Nr. 36/3/371.3, zugehörige Scherben in FK 365–370 und FK 372.

Münze (Abb. 24)

- 94 Vespasianus (69-79) für Titus, As, Roma 72-78, Vs.: [] PASIAN IMP []; Kopf n.r. mit Lorbeerkranz. Rs.: [VICTORIA] NAVALIS; Victoria n.r. mit Kranz und Palmzweig auf Prora. 9,451 g, 27,0–28,2 mm, 180°, A 3/3 K 2/2. Bem.: Rs. Leicht dezentrierte Prägung; angebrannt? Inv.-Nr. 36/3/361.1.

Buntmetall (Abb. 25)

- 95 Blatt. Leicht gebogen, geschwärzt. Kästchen- oder Henkelapplike von einem Bronzezug? Inv.-Nr. 36/3/367.35.

Eisen (Abb. 26)

- 96 Blech. Rund, durchlocht. Sieb? Vielleicht zu einem Glas-krug. Inv.-Nr. 36/3/367.34.
 97 Schuhnagel. Kopfspitz, 1,5 cm Länge. Inv.-Nr. 36/3/367.32.
 98 Klammer. Schaft 5 cm Länge. Inv.-Nr. 36/3/365.32.
 99 Klammer. Schaft 3 cm Länge. Inv.-Nr. 36/3/365.33.
 100 Nagel. Länge 3 cm. Inv.-Nr. 36/3/367.33.
 101 Nagel. Länge 6,4 cm. Inv.-Nr. 36/3/365.29.
 102 Nagel. Länge 9,2 cm. Inv.-Nr. 36/3/365.30.
 103 Nagel. Länge 10,5 cm, Spitze abgebrochen. Inv.-Nr. 36/3/365.31.

Literatur

- Ammann, S. (2003)* Fünf Gräber und eine Villa. Befunde und Funde der Römerzeit in Reinach BL. Archäologie und Museum 46. Liestal.
- Deschler-Erb, E. (2001)* Die Göttin aus dem Acker. Archäologie Schweiz 24/4, 16–23.
- Fasold, P. (2006)* Die Bestattungsplätze des römischen Militärlagers und Civitas-Hauptortes Nida (Frankfurt am Main – Hedderheim und Praunheim). Schriften des Archäologischen Museums Frankfurt 20. Band 2: Katalog der Befunde und Funde. Band 3: Tafeln. Frankfurt am Main.
- Frey-Kupper, S. (2005)* Flumenthal/Scharlenmatte. Archäologie und Denkmalpflege im Kanton Solothurn 10, 48–50.
- Fünfschilling, S. (2015)* Die römischen Gläser aus Augst und Kaiseraugst. Kommentierter Formenkatalog und ausgewählte Neufunde 1981–2010 aus Augusta Raurica. Forschungen in Augst 51. Augst.
- Grosskopf, B. (2004)* Leichenbrand. Biologisches und kulturhistorisches Quellenmaterial zur Rekonstruktion vor- und frühgeschichtlicher Populationen und ihrer Funeralpraktiken. Leipzig.
- Herrmann, B. (1988)* Behandlung von Leichenbrand. In: R. Knussmann, H.L. Bartlett, Hrsg. Wesen und Methoden der Anthropologie: 1. Teil: Wissenschaftstheorie, Geschichte, morphologische Methoden. Stuttgart. 576–585.
- Holland, T.D. (1995)* Brief Communication. Estimation of Adult Stature from the Calcaneus and Talus. American Journal of Physical Anthropology 96, 315–320.
- Martin-Kilcher, St. (1976)* Das römische Gräberfeld von Courroux im Berner Jura. Mit einem anthropologischen und osteologischen Beitrag von B. Kaufmann. Basler Beiträge zur Ur- und Frühgeschichte 2. Derendingen.
- Martin-Kilcher, St. (1994)* Die römischen Amphoren aus Augst und Kaiseraugst. Ein Beitrag zur römischen Handels- und Kulturgeschichte. Die Amphoren für Wein, Fischsauce, Südfrüchte (Gruppen 2–24) und Gesamtauswertung. Forschungen in Augst 7/2. Augst.
- Romberger, K. (1986)* Hyperthrophische Osteopathien. In: M. Eder, P. Gedigk, H. Bechtelsheimer, Hrsg., Lehrbuch der allgemeinen Pathologie und der pathologischen Anatomie. 32. Berlin. 810–811.
- Rühli, F.J./Henneberg, M. (2002)* Are hyperostosis frontalis interna and leptin linked? A hypothetical approach about hormonal influence on human microevolution. Medical hypotheses 58, 378–381.
- Schucany, C./Martin-Kilcher, S./Berger, L./Paunier, D., Hrsg. (1999)* Römische Keramik in der Schweiz. Antiqua 31. Basel.
- Tortoli, F. (2013)* Siedlungsspuren und Baureste im Nordwesten der Solothurner Altstadt. Von den Römern bis in die Neuzeit. Archäologie und Denkmalpflege im Kanton Solothurn 18, 45–54.
- Vandorpe, P. (2019)* Pflanzliche Beigaben in Brandbestattungen der römischen Schweiz. Jahrbuch Archäologie Schweiz 102, 57–76.
- Wahl, J. (1981)* Beobachtungen zur Verbrennung menschlicher Leichname. Über die Vergleichbarkeit moderner Kremationen mit prähistorischen Leichenbränden. Archäologisches Korrespondenzblatt 11, 271–279.
- Wullschleger, M. (2012)* VENIO SI DAS. Eine Fibel mit Inschrift von Flumenthal (Kanton Solothurn/CH). In: M.E. Fuchs, R. Sylvestre, Chr. Schmidt Heidenreich (Hrsg.) Inscriptions mineures: Nouveautés et réflexions. Actes du premier colloque Ductus (19–20 juin 2008, Université de Lausanne). Bern, 407–413.