

Zeitschrift: astro sapiens : die Zeitschrift von und für Amateur-Astronomen
Band: 3 (1993)
Heft: 2

Artikel: Das Vixen Super Polaris 90M : Teil 2 : Montierung und Zubehör
Autor: Nies, Bernd
DOI: <https://doi.org/10.5169/seals-896848>

Nutzungsbedingungen

Die ETH-Bibliothek ist die Anbieterin der digitalisierten Zeitschriften. Sie besitzt keine Urheberrechte an den Zeitschriften und ist nicht verantwortlich für deren Inhalte. Die Rechte liegen in der Regel bei den Herausgebern beziehungsweise den externen Rechteinhabern. [Siehe Rechtliche Hinweise.](#)

Conditions d'utilisation

L'ETH Library est le fournisseur des revues numérisées. Elle ne détient aucun droit d'auteur sur les revues et n'est pas responsable de leur contenu. En règle générale, les droits sont détenus par les éditeurs ou les détenteurs de droits externes. [Voir Informations légales.](#)

Terms of use

The ETH Library is the provider of the digitised journals. It does not own any copyrights to the journals and is not responsible for their content. The rights usually lie with the publishers or the external rights holders. [See Legal notice.](#)

Download PDF: 19.02.2025

ETH-Bibliothek Zürich, E-Periodica, <https://www.e-periodica.ch>

Das Vixen Super Polaris 90M

Teil 2: Montierung und Zubehör

Bernd Nies

Im ersten Teil dieses Beitrages (as 1/92, Seite 60) beschrieb ich die Optik und den Tubus des Instrumentes. Betrachten wir nun die Montierung, die Motoren und weiteres Zubehör zum Vixen 90M.

Die Super Polaris - Montierung

Zunächst möchte ich erst einmal die Angabe des Prospektes [1] verwenden, dass die Montierung Spiegelfernrohre bis 150 mm und Linsenfernrohre bis 100 mm Öffnung absolut stabil und schwingungsfrei tragen kann. Für diese Teleskope würde ich eher die DX-Version empfehlen. Mein 90 mm-Refraktor befindet sich schon an der oberen Grenze. Dass sogar ein C8 auf dieser Montierung angeboten wird, ist traurig!

Aus der äquatorialen Montierung lässt sich mit wenigen Handgriffen auch eine azimutale herstellen. Dabei muss einfach die Polhöhe auf 90° eingestellt werden - für terrestrische Beobachtungen sicher von Vorteil.

Der Hauptmangel dieser Montierung ist die Andruckplatte für die PolhöhenEinstellung. Das Original sieht zwar bloss wie ein Stück verbogenes Aluminiumblech aus (Abb. 3 links), ist aber wirklich Druckguss. Selbst im festgeklemmten Zustand kann die Polhöhe mit relativ wenig Kraftaufwand auf und ab «gewürgt»

werden. Dabei gräbt sich die Arretierschraube immer tiefer ins Material ein. Ein Festziehen der beiden Madenschrauben, die nur durch Demontage der «Ankratzplatte» zugänglich sind (Abb. 4), nützt wenig. Abhilfe schafft da nur die verstärkte und verbesserte Polhöhen-Andruckplatte von Baader Planetarium (Abb. 3 rechts). Diese besitzt zusätzlich drei Madenschrauben, welche auf eine Unterlegscheibe drücken und somit die Polhöhe viel besser arretieren. Ihre Handhabung ist zwar etwas komplizierter, doch wird man durch die erhöhte Stabilität mehr als genug entschädigt.

Für die Polhöhen-Feineinstellung hat man bloss eine Schraube verwendet, mit der die Montierung nur nach oben gedrückt werden kann (Abb. 4). Eine durchgehende Gewindestange wäre besser, aber sicher nicht viel teurer und aufwendiger gewesen. Auch die Feineinstellung für das Azimut ist nicht besonders gelungen. Von beiden Seiten drückt eine Schraube gegen den Dorn des

Stativadapters, was an und für sich gut wäre, wenn man beim Aufsetzen der Montierung nicht dauernd mit dem Dorn auf die Schrauben stossen und sich diese dadurch mit der Zeit verbiegen würden. Abhilfe schafft da nur ein weites Herausdrehen der beiden Schrauben. Eine mögliche Verbesserung an dieser Stelle von der Herstellerseite wäre, wenn man die Justierschrauben auf den Stativadapter und den Dorn seitwärts auf die Montierung versetzen würde. Somit kann man beim Aufsetzen sehen, ob der Dorn zwischen die Schrauben zu liegen kommt.

Auf der Montierung ist noch eine kleine, runde Vertiefung eingefräst, die zur Aufnahme eines kleinen Kompasses dienen soll, der allerdings nutzlos ist, da er durch die zahlreichen Eisenteile an der Mon-

tierung überall hin, nur nicht nach Norden zeigt.

Besonderes Lob verdienen die gravierten Teilkreise aus Aluminium. Mittels auf festgeklebten Alu-Plättchen gedrucktem Nonius lässt sich die Rektaszension (RA) bis auf eine Minute und die Deklination (Dekl.) bis auf 15 Bogenminuten genau einstellen. Der RA-Teilkreis lässt sich sogar drehen – was einem die ständige Rechnerei erspart.

Die Handhabung der Teilkreise ist recht einfach und bequem: Zum Auffinden eines Objektes richtet man das Fernrohr einfach auf einen Stern mit bekannten Koordinaten und dreht den RA-Ring bis der Wert stimmt. Danach sollte das gesuchte Objekt möglichst zügig eingestellt werden. Natürlich muss dazu die Montierung ausgerichtet sein.

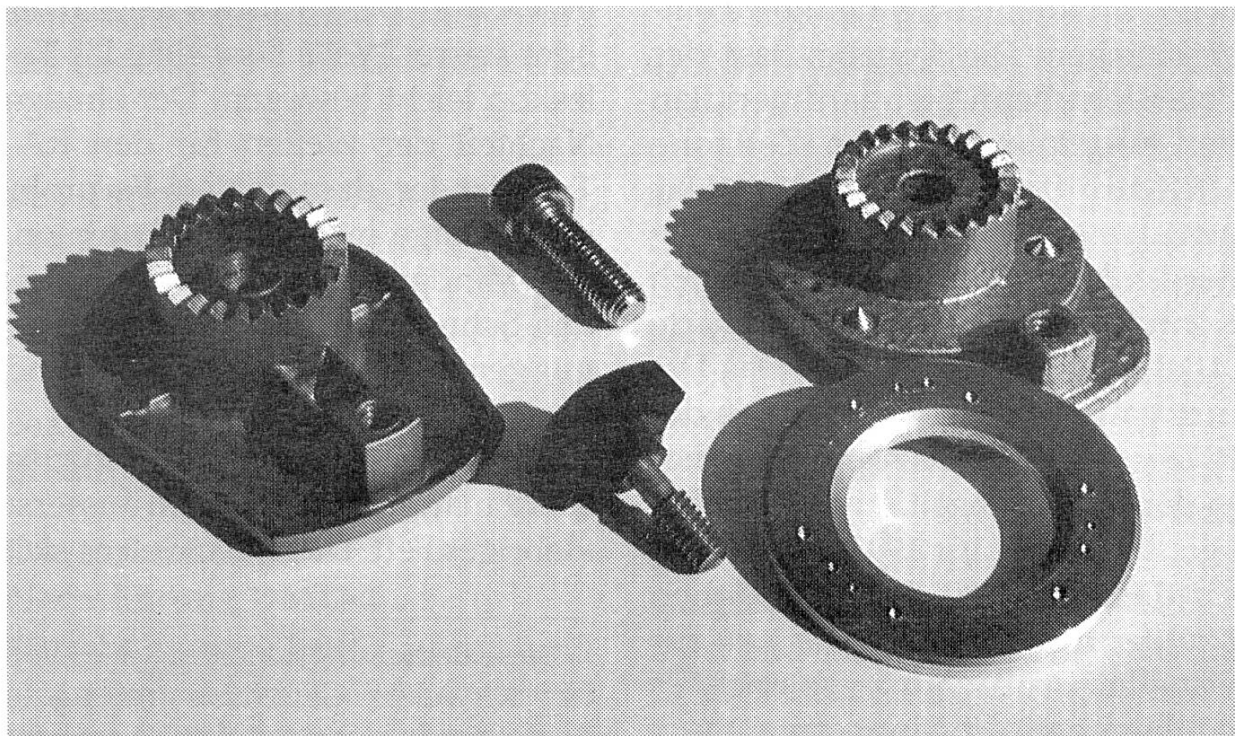


Abb. 3: Links die mangelhafte Vixen-, rechts die verbesserte Baader-Andruckplatte.

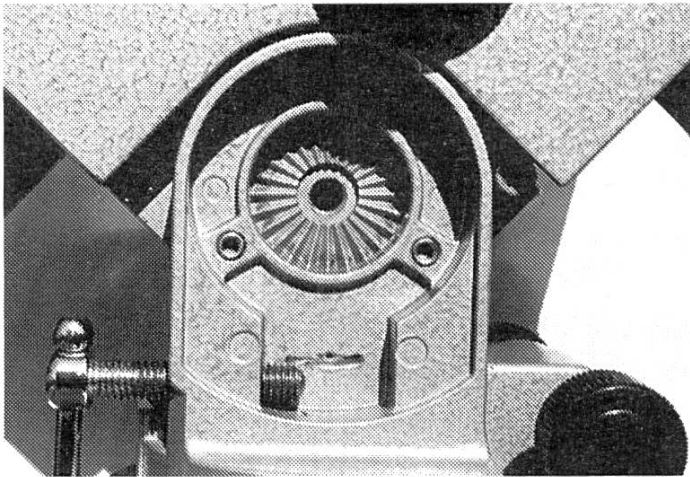


Abb. 4: Die Polhöhenachse ohne Andruckplatte. Deutlich erkennbar ist die Kratzspur der Arretierschraube.

Das standardmässig eingebaute, beleuchtbare Polsucherfernrohr ist sehr praktisch. Nach dem Kauf sollte man jedoch kontrollieren, ob es richtig ausgerichtet ist. Die Justierung ist in der Bedienungsanleitung [3] beschrieben. Jedoch hat sich dort noch eine kleine Ungenauigkeit eingeschlichen: Die Angabe, dass der Polarstern beim Standardmeridian der mitteleuropäischen Zeitzone MEZ am 10. Oktober um 01:00 Uhr genau senkrecht über dem Himmelsnordpol steht, erwies sich durch Kontrolle mit der «Sirius»-Sternkarte [4] als nicht ganz korrekt. Das Datum galt noch für 1980. Infolge der Präzession der Erdachse hat sich dies in der Zwischenzeit etwas verschoben. Daher gilt für 1993 der 13. und für das Jahr 2000 der 15. Oktober. Benutzt man das Fernrohr nur zur visuellen Beobachtung, so reicht es vollkommen, die Montierung rasch von Auge auszurichten.

Etwas irreführend ist die Skala des Polsuchers zur Einstellung der geographischen Länge. Wurde die Bedienungsanleitung [3] nur flüchtig oder weil man kein Englisch kann¹, gar nicht durchgelesen, neigt man vielleicht dazu, direkt die geographische Länge einzustellen. Da aber die Skala nur von 20° Ost bis 20° West reicht, kann dabei etwas nicht stimmen! Statt dessen muss die Differenz zwischen der Länge des Beobachtungsortes und des Standardmeridians der Mitteleuropäischen Zeit MEZ (= 15° östliche Länge) eingestellt werden. Zürich befindet sich auf der Skala demnach bei 6.5° West.

Sehr gut sind auch die Feintriebe in RA und Dekl. Mittels biegsamer oder starrer Welle lässt sich das Teleskop leicht bewegen. Der einzige Nachteil der Wellen für den RA-Trieb ist der, dass sie dem Fernrohr in Zenitlage in den Weg kommen. Zur Minderung des Spiels der beiden Schneckentriebe müssen diese nur genau justiert werden und sind dann nahezu spielfrei.

Zerlegt man die Montierung, so stösst man als erstes auf ein äusserst klebriges Fett. Dabei handelt es sich

Zerlegt man die Montierung, so stösst man als erstes auf ein äusserst klebriges Fett. Dabei handelt es sich

¹ Diese Bedienungsanleitung wird von der schweizer Generalvertretung in deutscher Sprache geliefert (Anm. der Redaktion).

vermutlich um ein hochwertiges Silikon-Schmiermittel. Die Bohrung des Alu-Gehäuses und die Alu-Welle weisen an den Lagersitzen überraschend viel Spiel auf (etwa 0.5 bis 1 mm). Das verwendete, extrem klebrige Schmiermittel (im Vergleich dazu ist Honig zwischen den Fingern geradezu angenehm!) verhindert jedoch, dass sich die Wellen in den Lagern unkontrolliert hin und her bewegen. Somit erscheint die Montierung, wie auch die Feintriebe, in der Bedienung spielfrei und geschmeidig. Diese Bauweise gibt der Montierung aber eine recht «elastische Erscheinungsform». Nimmt man die Montierung auseinander, muss darauf geachtet werden, das Silikonfett sauber zu halten oder gegebenenfalls durch ein geeignetes zu ersetzen (z.B. durch Molykote 33 mittel). Mit normalen Fetten wäre das Lagerspiel nicht mehr zu beheben.

Das Testurteil lautet: Die Montierung ist leicht, für kleinere Fernrohre «stabil» und bietet zu einem geringen Preis viele Extras und Optionen, sollte aber verbessert werden. Ohne Baader-Andruckplatte ist sie mangelhaft.

Die elektrische Nachführung DMD-2

Mittels zwei Schrittmotoren und quarzgesteuerter Steuerbox oder gar Minicomputer kann die Montierung voll motorisiert werden. Die Strom-

versorgung übernehmen dabei sechs 1.5 V-Babyzellen oder ein 9 V AC/DC-Wandler.

Die Drehrichtung in RA kann von Nord auf Süd umgestellt werden. Mit den vier Richtungstasten lässt sich das Fernrohr mit doppelter oder 16facher (8fach beim DMD-1) Geschwindigkeit bewegen. Der einzige Nachteil ist das Fehlen des «Rückwärtsganges» in RA, der beim DMD-1 noch vorhanden war. Er wurde durch eine Stopptaste ersetzt, damit die Erddrehung diese Funktion übernehmen soll. Man kann aber trotzdem mit erhöhter Geschwindigkeit rückwärts fahren, indem man den Richtungsumschalter von Nord (1) auf Süd (2) umstellt. Nach längerem Gebrauch zeigte es sich jedoch, dass die Richtungstasten sehr heikel sind und leicht kaputt gehen.

Es hat sich herausgestellt, dass die Nachführgeschwindigkeit leicht schwankt und dass bei Feinkorrekturen in Deklination, bedingt durch das Spiel der Zahnräder, die 2fache Geschwindigkeit erst nach längerem Drücken einsetzt. Bei den Motoren handelt es sich um 48-Schritt Motoren, welche 24 Schritte in der Sekunde vollführen.

Die Montage der Motoren erfordert etwas Fingerspitzengefühl und Geduld. Bei den Feintrieben muss leider ein Kompromiss zwischen Spiel und leichtem Lauf (so dass die Kraft des Motors ausreicht) gemacht werden. Doch mein Deklinationsmotor wollte und wollte das Fernrohr

nicht bewegen, obwohl er sich im Leerlauf tadellos drehte. Schliesslich stellte sich heraus, dass er falsch verlötet war, dadurch nicht alle Impulse der Steuerung erhielt und somit nicht genügend Kraft besass (er konnte leicht mit zwei Fingern gestoppt werden). Der RA-Motor bereitete mir anfangs auch etwas Schwierigkeiten, zeigte er doch eine extreme Gangungenauigkeit - ein wahres «Holpern» im Lauf. Dass das Zahnrad dem RA-Skalenring zu nahe gekommen war (Abb. 5) und dadurch immer ein Stückchen Aluminium abschabte, bemerkte ich -

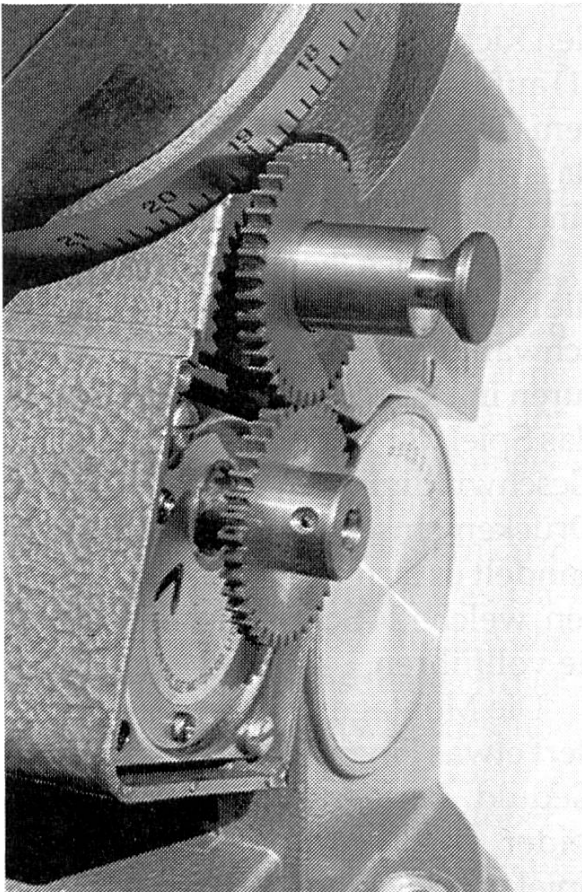


Abb. 5: Der Rektaszensionsmotor mit abgenommener Schutzhaube und Klemmring.

leider! - erst, als die RA-Achse beim Drehen so merkwürdig kratzende Geräusche von sich gab. Nun ja - jedenfalls darf das Lager des Zahnrades nicht satt auf den Stift der Schneckenwelle aufgesetzt werden und das Zahnrad des RA-Motors sollte man etwas herausziehen und dann befestigen.

Verbessert wurde der Klemmring für die Zahnräder der beiden Feintriebe: Eine kleine, seitliche Schraube drückt auf den Konus des Zahnradlagers (Abb. 5) und somit den Klemmring in Richtung Zahnrad.

Etwas lästig ist der ständige Kabelsalat, da drei Kabel - zwei für die Motoren und eines für die Stromversorgung - in die Steuereinheit münden. Aber bei einer Montierung mit optionellen Nachführmotoren können diese auch schlecht intern verdrahtet werden. Die Steuereinheit hat im Winter einen ganz besonderen Vorteil - sie gibt warm! Kein Wunder bei einem Leistungsbedarf von nahezu drei Watt.

Ergebnis: Das Preis/Leistungs-Verhältnis ist erfüllt, jedoch sollte vor Verlassen der Fabrik die Elektronik besser kontrolliert werden. Schön wäre es noch, wenn der Stromverbrauch gesenkt und robustere Richtungstasten verwendet würden.

Das Alu-Stativ

Zur Super Polaris-Montierung sind Standardstative aus Aluminium erhältlich. Zur Wahl steht ein grosses

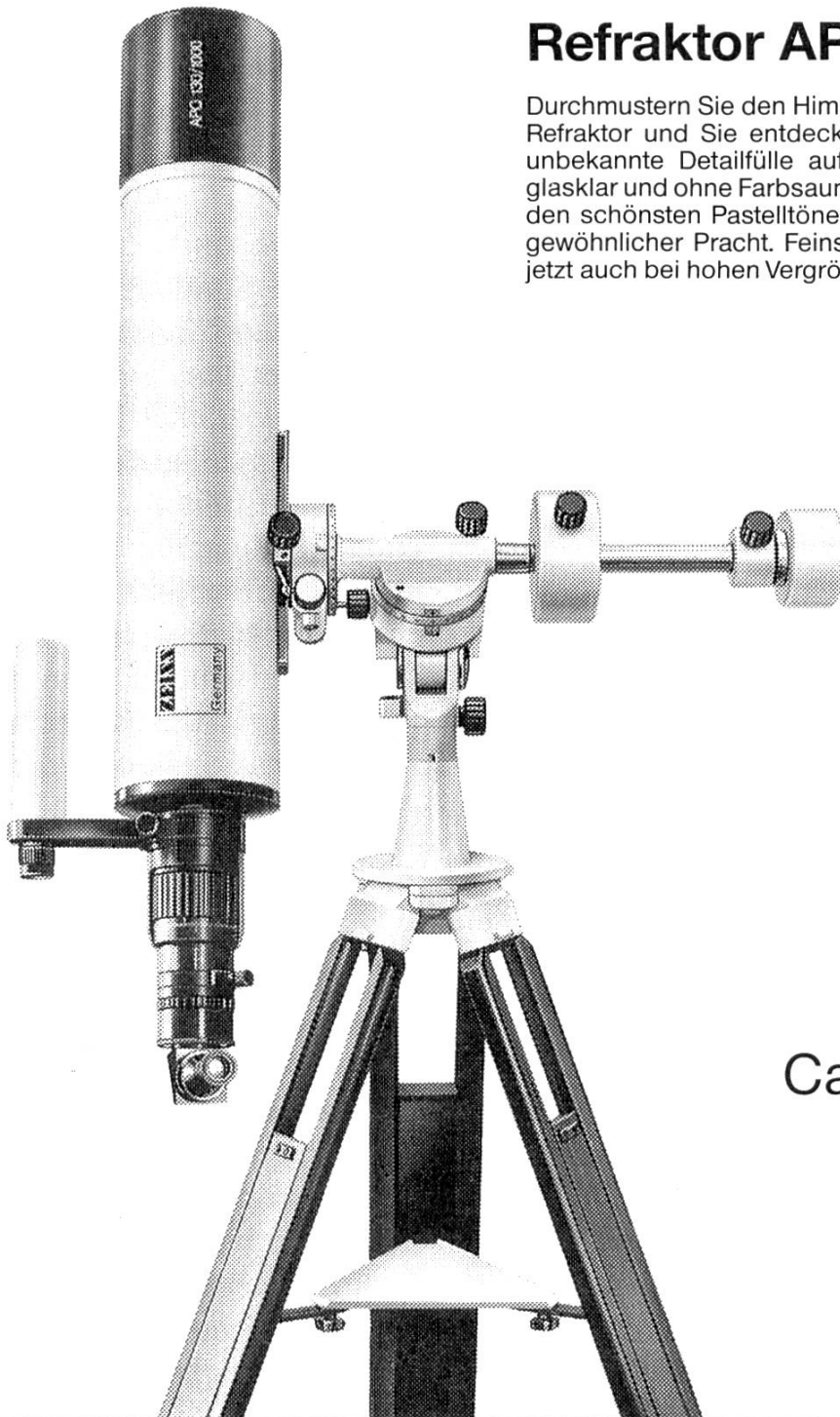
Aussergewöhnliche Beobachtungserfolge

APQ heissen unsere Fluorid-Objektive mit höchster apochromatischer Qualität.

Für Beobachtungserlebnisse von unbeschreiblicher Schönheit.

Refraktor APQ 130/1000

Durchmustern Sie den Himmel mit dem neuen APQ-Refraktor und Sie entdecken eine neue Welt: eine unbekannte Detailfülle auf dem Mond, die Venus glasklar und ohne Farbsaum, Jupiters Atmosphäre in den schönsten Pastelltönen, den Orionnebel in ungewöhnlicher Pracht. Feinste lichtschwache Details jetzt auch bei hohen Vergrösserungen.



Carl Zeiss AG

Grubenstrasse 54
Postfach
8021 Zürich
Telefon 01 465 91 91
Telefax 01 465 93 14

Av. Juste-Olivier 25
1006 Lausanne
Telefon 021 20 62 84
Telefax 021 20 63 14

Test

(93 cm bis 150 cm Höhe) für Refraktoren und ein kleines (62 cm bis 90 cm) für Newton-Reflektoren. Das ganz eingefahrene Refraktor-Stativ ist zu niedrig; ist es ganz ausgefahren, wäre das Teleskop in Horizontlage auf Augenhöhe, ist dann aber auf Schwingungen sehr anfällig. Ein Kompromiss ist daher, das Stativ halb ausgefahren zu benutzen. Der mittlere, ein- und ausfahrbare Schenkel kann nur mit einer einzigen Schraube festgeklemmt werden. Dieser Mangel lässt sich ganz einfach und billig beseitigen: Man kauft sich drei grosse Schlauchbriden, legt sie um die Schenkel (die des Stativs!), so dass das obere Ende des ausfahrbaren Teils mit einbezogen wird und zieht sie fest (Abb. 6). Zur zusätzlichen Schwingungsreduktion können die Schenkel (jeweils alle drei Alu-Profile) mit Sand gefüllt werden. Vor dem Einfüllen muss jedoch jenes Aussenprofil, welches mit der Klemmhalterung verbunden ist, am unteren Ende mit Kunstharz oder ähnlichem versiegelt werden, da es dort einen etwa 1 mm breiten Spalt hat.

Der Stativadapter besteht aus einem 3 mm dünnen Alu-Druckgussprofil. Auf ihn kann die Montierung einfach aufgesteckt und mit einer plastifizierten M10-Schraube angezogen werden. Die sechs Inbus-Schrauben, welche den Adapter mit den Schenkeln verbinden, habe ich durch drei M8-Gewindestangen und sechs Kunststoffgriffe mit Innen-

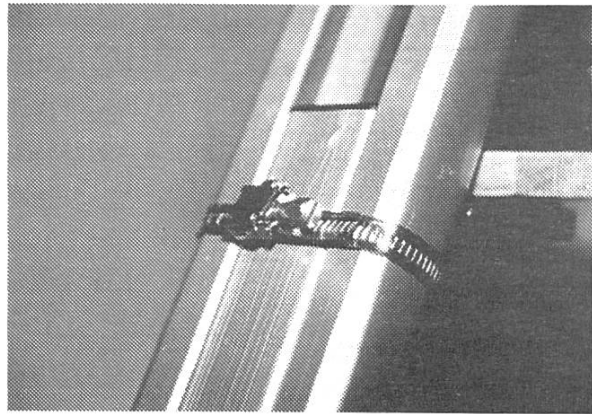


Abb. 6: Der mit einer Schlauchbride verstärkte Stativschenkel.

gewinde ersetzt. Somit muss man nicht jedesmal den Inbus-Schlüssel hervorkramen um das Fernrohr aufzustellen.

Ob man den grünen Kunststoffbehälter zur Aufbewahrung von Okularen und Zubehör oder als Frischhaltebox für den Mitternachtslunch verwendet, bleibt einem selbst überlassen. Jedenfalls ist man mit einem gepolsterten Alu-Koffer besser bedient. Eine mitgelieferte, dreieckige Ablagefläche, kann auf die drei Verstrebungen des Stativs festgeschraubt werden.

Das Stativ ist leicht, etwas laut, aber nach Verbesserung relativ stabil. Für visuelle Tätigkeiten reicht es bei geringen Vergrößerungen aus; bei höheren wird es etwas schwierig. Fotografisch genügt es für die Piggyback («Schweinchenrücken»)-Methode mit kurzen Brennweiten. Ein Holzstativ mit solidem Adapter und breiten, massiven Schenkeln ist si-

cher besser. Ideal – aber nicht mehr transportabel – ist eine Gusseisensäule.

Das Nachführsystem GA-3

Auf den ersten Blick sieht das Gerät schön gearbeitet aus und scheint genial konstruiert zu sein. Da kann man ein beliebiges 1.25"-Okular einstecken und sieht dann ein rotes, verschieden stark beleuchtbares Fadenkreuz mit mehreren konzentrischen Kreisen, welche die für verschiedene Brennweiten benötigte Nachführgenauigkeit symbolisieren. Mittels zweier Schraubchen lässt sich das Fadenkreuz verschieben und durch Lösen einer weiteren drehen. Eine eingebaute Barlowlinse erhöht die Nachführgenauigkeit.

Diese kleine Nachführeinheit birgt jedoch drei Mängel: Der erste betrifft die mit einem Gewinde versehene Fokussierhülse, die - bis das Fadenkreuz scharf erscheint - etwa 19 mm herausgedreht werden muss und dann leider furchtbar wackelt. Als Verbesserung kann eine ebenso lange Distanzhülse (bei AOK erhältlich) eingebaut werden (Abb. 7). Der zweite Mangel ist eine Reihe von Reflexen, die zu beiden Seiten eines hellen Nachführsterns erscheinen. Sie werden vermutlich durch den halbdurchlässigen Spiegel und dem verspiegelten Plättchen, auf dem das Fadenkreuz aufgeätzt worden ist, hervorgerufen. Da dieses Gerät nur der Nachführung dient, kommt es eigentlich nicht so auf die Bild-

qualität an. Trotzdem wäre es schöner, wenn dies noch verbessert würde. Bei den Reflexen muss man halt einfach den hellsten in der Mitte auswählen und auf diesen nachführen. Der dritte Mangel liegt in der Drehvorrichtung des Fadenkreuzes. Löst man die kleine Schraube, so wackelt der kleine Projektor und das Fadenkreuz springt etwas hin und her. Sehr schön ist jedoch die kleine Beleuchtungseinrichtung.

In das Nachführsystem steckt man mit Vorteil ein langbrennweitiges Okular, welches einen grossen Augenabstand ermöglicht. So kann

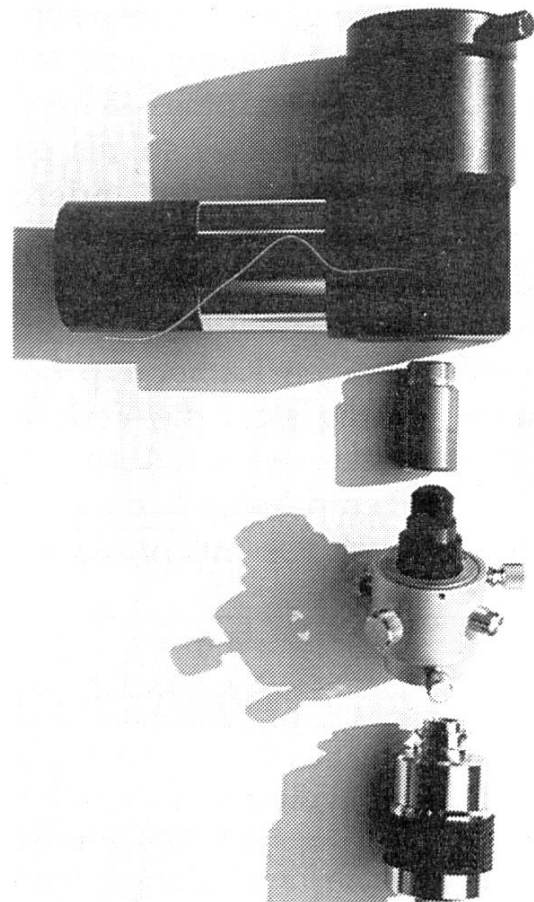


Abb. 7: Der «Barlow-Fadenkreuzprojektor» GA-3 mit Verlängerungshülse (zweites Teil von oben).

man nicht mit dem Kopf auf das Okular stossen und ungewollte Erschütterungen hervorrufen.

Kurz gesagt: Diese Nachführeinheit muss noch einmal überdacht werden. Ohne Distanzhülse ist sie gefährlich im Gebrauch. Das Preis/Leistungs-Verhältnis ist schlecht erfüllt.

Der 43 mm Kameraadapter

Der Kameraadapter bietet die Möglichkeit zur Primär- und Sekundärfokus-Fotografie (Okularprojektion). Für die erstgenannte Methode lässt sich die Okularhalterung und die Verlängerungshülse entfernen. In beiden Fällen bietet der Adapter Raum zur Aufnahme eines 48 mm-Filters. Zwar scheint es so, als ob noch mehr Gewinde für andere Filterdurchmesser eingeschnitten wären, doch dienen diese nur zur Unterdrückung von Reflexen. Ein für den jeweiligen Kameratyp bestimmter T-Ring stellt die Verbindung mit der Kamera her. Als einzigen Nachteil empfinde ich, dass die Verlängerungshülse mit nur einer

Schraube am konusförmigen Ende der Okularhalterung festgeklemmt werden kann. Befindet sich diese Schraube einmal auf der Unterseite des Rohrs, so knickt der Adapter leicht ab. An dieser Stelle kann man noch nachträglich mittels Bohrmaschine und Gewindeschneider zwei weitere Schrauben anbringen.

Zusammengefasst ist der Adapter sein Geld wert - bis auf die mangelnde Befestigung der Verlängerungshülse. ☆

Quellenverzeichnis

- [1] Vixen-Katalog «Das Weltall frei Haus» und Preisliste vom 1. Mai 1988. P. Wyss Photo-Video en gros, Zürich.
- [2] AOK-Astrokataloge 1989a, 1989c und 1990. Astrooptik Kohler, Wetzikon.
- [3] Vixen-Bedienungsanleitung «Super Polaris equatorial mount telescope instruction brochure», Juli 1984.
- [4] Drehbare Sternkarte «Sirius», Hallwag Verlag, Bern 1986.

Express

Der Japaner Minoru Yamamoto entdeckte am 14. Mai 1993 eine 7.6 mag helle Nova im südlichen Teil des Sternbild Adler (RA: 19 h 10 m 34 s, Dekl.: 1° 29.2', J1950.0). Aussergewöhnlich ist, dass die Nova scheinbar kurzperiodisch alle 40 bis 50 Minuten ihre Helligkeit um etwa ein zehntel Magnitude ändert. Spektrale Untersuchungen identifizierten sie als ein Typ Fe II kurz nach ihrem Maximum. Die Suche nach der Pränova auf älteren Fotoplatten ergab aufgrund von abweichenden Positionen und Farben, dass der Ursprungstern schwächer als 22 mag gewesen sein muss. Einige Emissionslinien lassen ein P-Cygni Profil erkennen.



5. Starparty in den Fribourger Alpen

17. bis 19. September 1993

Alle Amateur-Astronomen sind herzlich in das gemütliche Chalet du Hohberg eingeladen. Die Starparty dient dem Erfahrungsaustausch und dem gemeinsamen Beobachten. Bitte nehmt Eure Fernrohre sowie Fotos und Bücher für eventuell schlechtes Wetter mit.

Zufahrt über Düdingen, Giffers, Plaffeien, Zollhaus, Sangernboden in das Chalet du Hohberg. Ab Zollhaus ist der Weg beschildert. Unterkunft in der SAC-Hütte (Massenlager, Wolldecken vorhanden).

Hüttentelefon während der Starparty: 037/32 11 34.

Anmeldung nur für Abend- und Morgenessen erforderlich.

Für Einzelheiten und Fragen wendet Euch an uns:

Peter Stüssi
Breitenried
CH-8342 Wernetshausen
Tel. 01/937 38 47

Peter Kocher
ufem Bärg 23
CH-1734 Tentlingen
Tel. 037/38 18 22

See you soon!
Peter und Peter