

**Zeitschrift:** astro sapiens : die Zeitschrift von und für Amateur-Astronomen  
**Band:** 3 (1993)  
**Heft:** 3

**Artikel:** Der Fangspiegel im Newton-Teleskop  
**Autor:** de Lignie, Jan  
**DOI:** <https://doi.org/10.5169/seals-896858>

### **Nutzungsbedingungen**

Die ETH-Bibliothek ist die Anbieterin der digitalisierten Zeitschriften. Sie besitzt keine Urheberrechte an den Zeitschriften und ist nicht verantwortlich für deren Inhalte. Die Rechte liegen in der Regel bei den Herausgebern beziehungsweise den externen Rechteinhabern. [Siehe Rechtliche Hinweise.](#)

### **Conditions d'utilisation**

L'ETH Library est le fournisseur des revues numérisées. Elle ne détient aucun droit d'auteur sur les revues et n'est pas responsable de leur contenu. En règle générale, les droits sont détenus par les éditeurs ou les détenteurs de droits externes. [Voir Informations légales.](#)

### **Terms of use**

The ETH Library is the provider of the digitised journals. It does not own any copyrights to the journals and is not responsible for their content. The rights usually lie with the publishers or the external rights holders. [See Legal notice.](#)

**Download PDF:** 19.02.2025

**ETH-Bibliothek Zürich, E-Periodica, <https://www.e-periodica.ch>**

# Der Fangspiegel im Newton-Teleskop

Jan de Lignie

Der Fangspiegel und dessen Halterung im Newton-Teleskop haben einen starken Einfluss auf die Abbildung. Bei der Wahl der Fangspiegelgrösse muss man Verschiedenes beachten. Dieser Artikel soll Aufschluss darüber geben, was ein Sekundärspiegel im Strahlengang eines Teleskops bewirkt und wie man dessen richtige Grösse bestimmt.

Das Spiegelteleskop nach Newton (Abb. 1) kann man ohne grosses handwerkliches Geschick selber bauen. Leider wird es deshalb immer noch von manchen Herstellern als Billigstbauinstrument missbraucht,

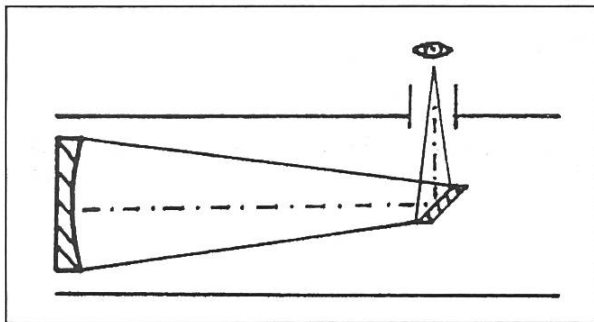


Abb. 1: Spiegelteleskop nach Newton.

was seinem Ruf grossen Schaden zugefügt hat. Ist nämlich ein Newton-Teleskop präzise und richtig gebaut, kann es sich problemlos mit mehrfach teureren Refraktoren messen! Voraussetzung hierzu bildet vorerst mal ein sehr genau geschliffener Parabolspiegel. Eine ebenso wichtige Rolle bei der Bildentstehung spielt der Fangspiegel. Welche Aspekte man bei der Fangspiegel-

wahl beachten muss, will ich im folgenden besprechen.

## Das vignettierungsfreie Bildfeld

Oft findet man in astronomischer Literatur das in Abbildung 1 dargestellte Prinzip des Spiegelteleskops nach Isaac Newton. In diesem läuft der Strahlengang des Parabolspiegels auf einen Scharfpunkt zu. Der Sekundärspiegel in Abbildung 1 besitzt genau den Durchmesser der Öffnungsweite des Strahlenkegels am Einbaupunkt. Wird die Fangspiegelgrösse aus einer derartigen Zeichnung gewonnen, so sieht man später nur von einem Punkt im Bild-

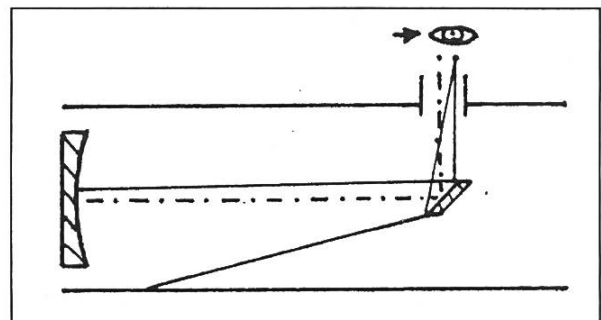


Abb. 2: Vignettierung durch Seitenbewegung des Auges.

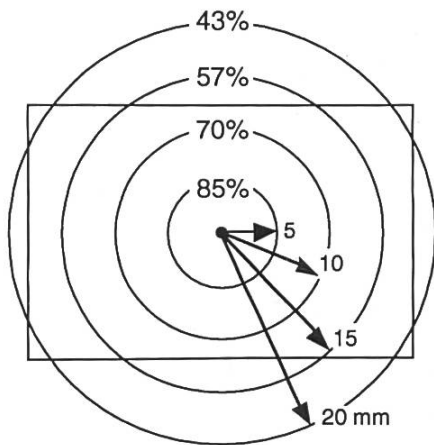


Abb. 3: Lichtabfall im Bildfeld eines 20 cm f/6 Newton-Teleskops mit  $v = 0$  mm und  $S = \sim 22$  cm (siehe auch Abb. 4). Das Rechteck entspricht dem Kleinbildformat (24x36 mm).

feld den ganzen Hauptspiegel. Bewegt man das Auge ein wenig seitwärts von diesem Punkt, wird der Hauptspiegel sofort durch den Rand des Sekundärspiegels beschnitten (Abb. 2). In der Praxis bedeutet dies, dass man in einem solchen Teleskop

nur in der Bildmitte mit voller Öffnung beobachtet. Objekte ausserhalb der Bildmitte werden sofort mit verminderter Lichtleistung abgebildet. Wie stark dieser Lichtabfall mit zunehmendem Abstand von der Bildmitte ist, habe ich in Abbildung 3 graphisch dargestellt. Der 70%-Kreis entspricht bereits etwa dem Bildfeld, das man mit einem an diesem Fernrohr 50fach vergrößernden Plösslökular erhält! Ein solches Newton-Teleskop bezeichnet man als sehr stark vignettiert (wobei Vignettierung reduzierte Lichtleistung bedeutet). Es hat ein sogenanntes vignettierungsfreies Bildfeld von Null Millimetern.

Abbildung 4 zeigt die korrekte Zeichnung zur Bestimmung der Grösse des vignettierungsfreien Bildfeldes. Der vom Hauptspiegel kommende Strahlenkegel läuft jetzt durch den vergrösserten Sekundär-

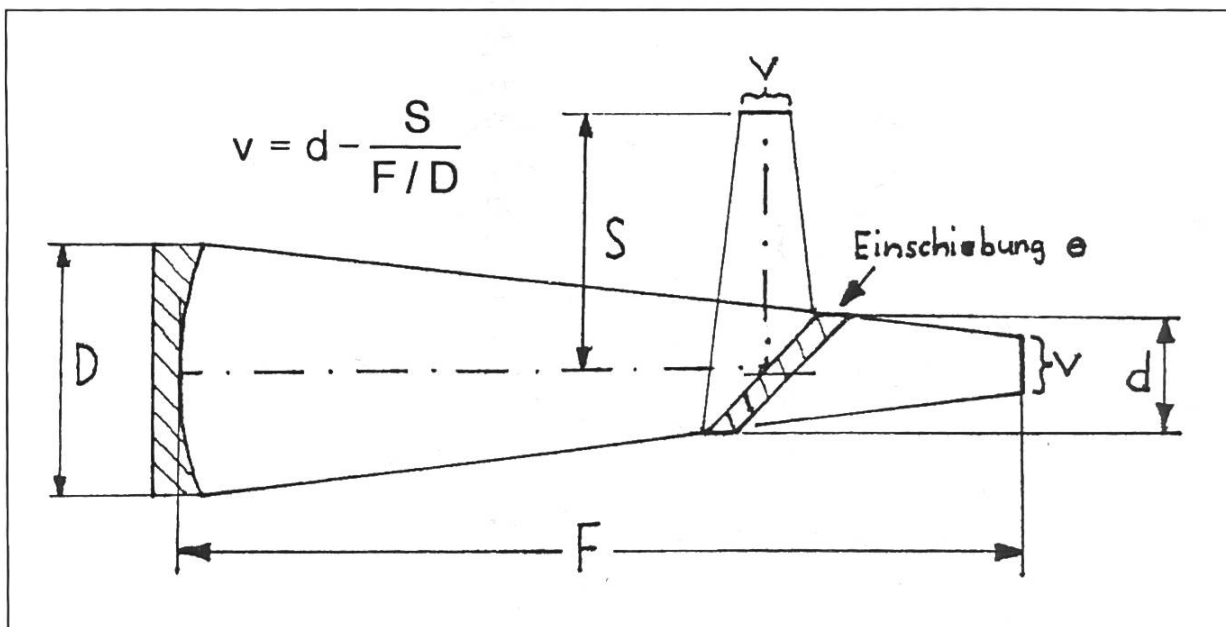


Abb. 4: Newton-Teleskop mit vignettierungsfreien Bildfeld.

spiegel nicht mehr in einem Brennpunkt zusammen, sondern in einem kreisrunden Feld, wo von jeder Stelle aus der ganze Hauptspiegel zu sehen ist. In der Brennebene erhält man so ein voll ausgeleuchtetes, vignettierungsfreies Bildfeld bestimmter Grösse. Schaut man ohne Okular durch ein solches Newton-Teleskop (vom Brennpunkt aus), ist neben dem ganzen Hauptspiegel meist noch die Tubuswand zu sehen. Auch beschneidet der Fangspiegel erst durch starke Seitenbewegung des Auges den Hauptspiegel (Abb. 5).

Die Grösse des vignettierungsfreien Bildfeldes  $v$  lässt sich auch mittels Berechnung bestimmen. Ich habe in Abbildung 4 die vereinfachte Formel von P. Martinez [1] angegeben. Man kann daraus leicht ersehen, dass das nicht vignettierte Feld vor allem abhängig ist vom Fangspiegeldurchmesser  $d$  und vom Abstand zwischen Brennpunkt und Fangspiegel  $S$ . Der Einbau eines grösseren Sekundärspiegels bewirkt ein ebenfalls grösseres vignettierungsfreies Bildfeld. Die Auslenkungsstrecke  $S$  wird vor allem durch die Höhe des Okularauszuges bestimmt. Nimmt man beispielsweise einen niedrigeren Okularauszug als vorgesehen, verkleinert sich  $S$  und der Durchmesser des nicht vignettierten Bildfeldes steigt an.

«Nun, wie gross muss es denn eigentlich sein?», werden Sie sich jetzt fragen. Nach meinen Erfahrun-

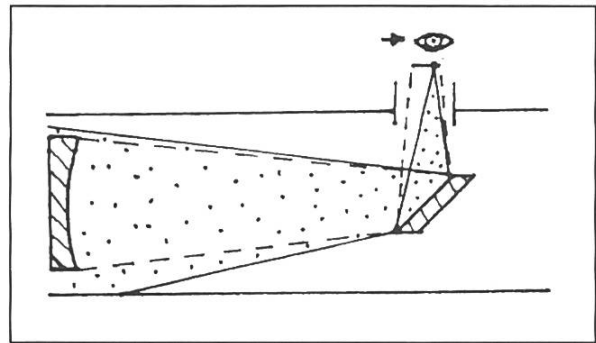


Abb. 5: Innerhalb des nicht vignettierten Bildfeldes sieht man immer den ganzen Hauptspiegel.

gen reicht für rein visuelle Applikation eines Newton-Teleskops ein 5 bis 10 mm grosses vignettierungsfreies Bildfeld völlig aus. Der Lichtverlust ausserhalb dieses Feldes macht sich bei allen Beobachtungsstätigkeiten nicht bemerkbar. Möchte man jedoch ernsthafte Fokalfotografie betreiben, sollte es etwa 20 mm Durchmesser betragen. In einem Versuch stellte es sich heraus, dass die Erhöhung des vignettierungsfreien Bildfeldes von Null auf 20 mm die Belichtungszeiten wesentlich verkürzte. Wer sein Newton-Teleskop nur gelegentlich als astrofotografisches Instrument benutzen will, dem genügt als guter Kompromiss ein ca. 10 mm messendes Feld.

In Abbildung 4 fällt weiter auf, dass der Fangspiegel nicht genau auf der optischen Achse des Hauptspiegels liegt. Bei einem kurzbrennweitigen Teleskop kann eine gleichmässige Ausleuchtung des Bildfeldes nur durch Verschieben des Fangspiegels weg von der optischen Achse in den Strahlenkegel hinein

erreicht werden. Dies realisierte ich auch beim Selbstbau meines 25 cm f/5 Newton, wo die Versetzung (e in Abb. 4) doch schon 5 mm ausmacht. Die Justierung eines exzentrisch liegenden Fangspiegels gestaltete sich äusserst schwierig. Ich löste das Problem mittels Eigenbau der Spinne.

Nun, heute befindet sich der Fangspiegel wieder an der gewohnten Stelle, nämlich schön zentrisch zum Parabolspiegel. Warum? Es war eine dramatisch verschlechterte Abbildung an allen Himmelsobjekten zu beobachten. Der Scharfstellverlauf an einem hellen Stern erzeugte bei hoher Vergrösserung die in Abbildung 6 dargestellten Bilder. Im stark unscharfen Sternbild war um den grossen Fangspiegel (das Teleskop ist auf Fotografie ausgerichtet) der innerste extrafokale Ring stark erhellt, was ich bis anhin noch nie in anderen Newtonteleskopen beobachtet hatte. Fokussierte man zum Scharfpunkt, wanderten der nicht zentrische innerste und der gleichermassen erhellte äusserste Ring auf

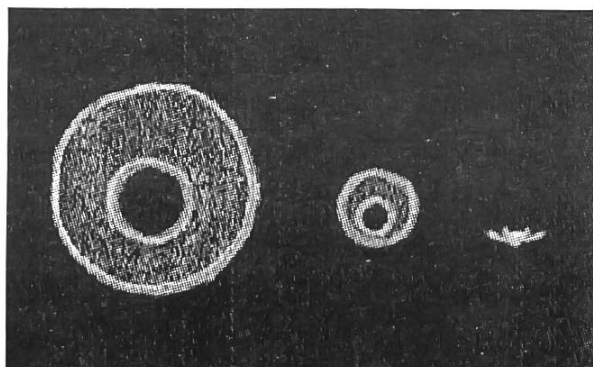


Abb. 6: Scharfstellverlauf am 25 cm f/5 Newton-Teleskop mit exzentrische eingebauten Fangspiegel.

einen Punkt zu, verschmolzen jedoch nie wirklich zu einer Beugungsscheibe. Es war nicht mehr als ein kometenartiges Bild, wie in Abbildung 6 dargestellt, zu erhalten. Bei geringen Vergrösserungen hatte man immer den Eindruck, dass die Sterne niemals ganz scharf waren. Der Grund für diese starke Bildverschlechterung liegt ganz klar im exzentrischen Fangspiegeleinbau! Interessanterweise wird der versetzte Einbau in der Teleskopbauliteratur empfohlen, nirgends sind jedoch die katastrophalen Auswirkungen auf die Abbildungsqualität erwähnt! Es gibt sogar kommerzielle Teleskope mit exzentrisch eingebauten Fangspiegeln (z.B. die Takahashi Epsilon-Serie). Da ich aber mein 25 cm Newton auch visuell nutzen wollte, baute ich es kurz danach um, worauf das Teleskop wieder eine gute Sternabbildung zeigte.

Es gibt dennoch eine optisch korrekte Lösung für die exzentrische Fangspiegelmontage: Man baut eine vergrösserte Fangspiegelzelle zentrisch zum Hauptspiegel ein, der Fangspiegel sitzt jedoch mit der richtigen Verschiebung exzentrisch in der Zelle. Somit erhält man ein gleichmässig ausgeleuchtetes Bildfeld ohne die Abbildung des Parabolspiegels zu stören. Leider hat diese Lösung auch einen Nachteil: In einem obstruierenden System sollte die Abschattung immer so klein als möglich gehalten werden! Dies führt uns zum nächsten wichtigen

Kriterium, zur Bestimmung des Fangspiegeldurchmessers.

## Die Wirkung des Sekundärspiegels auf die Abbildungsqualität

Der durch den Sekundärspiegel resultierende Lichtverlust spielt nur eine untergeordnete Rolle. Die Abschattierung berechnet man folgendermassen:

$$\text{Abschattierung} = \frac{\varnothing \text{ Fangspiegelzelle}}{\varnothing \text{ Hauptspiegel}}$$

Das verlorengegangene Licht lässt sich durch Quadratur des Abschattierungswertes bestimmen, z.B.  $(0.2)^2 = 0.04 = 4\%$ . Der Wert in diesem Beispiel ist belanglos, wenn man bedenkt, dass eine verspiegelte Oberfläche nur 85 bis 90% des ankommenden Lichtes weitergibt. In jedem Spiegelteleskop gehen so 20 bis 30% der theoretischen Lichtleistung verloren, ein 20 cm Newton beispielsweise entspricht von der Lichtstärke her einem Refraktor mit ca. 17 cm Objektivdurchmesser!

Weitaus bedeutender als der durch den Sekundärspiegel resultierende Lichtverlust sind die Auswirkungen auf die Abbildung. Sterne werden in jedem Teleskop nicht als unendlich feine Punkte, sondern im sogenannten Beugungsbild mit zentralem Scheibchen und es umgebenden Ringen abgebildet (Abb. 7). Ein Refraktor mit guter Optik zeigt bei hoher Vergrösserung genau dieses Beugungsbild. Betrachtet man die Verteilung der Lichtenergie, so

stellt man fest, dass nur 83.8% im zentralen Beugungsscheibchen konzentriert sind. Die restlichen 16.2% der Energie verteilen sich auf die umliegenden Ringe. Dies gilt jedoch nur für Teleskope ohne zentrale Obstruktion. Der Einbau eines Sekundärspiegels in den Strahlengang bewirkt nun eine Neuverteilung der Lichtenergie im Beugungsbild. Je grösser der Sekundärspiegel im Vergleich zum Hauptspiegel ist, desto mehr Licht geht vom Scheibchen in die umliegenden Ringe über. Tabelle 1 gibt Auskunft über die Energieverteilung im Beugungsbild in Abhängigkeit vom Abschattierungswert. Sie zeigt, dass der grösste Teil des transferierten Lichtes in den ersten Beugungsring zu liegen kommt. Die praktischen Konsequenzen hiervon sind die Herabsetzung des Auflösungsvermögens und ein genereller Kontrastverlust. Ist die Luftunruhe stark, verschmelzen das zentrale Scheibchen und der heller gewordene erste Ring zu einer viel grösseren Scheibe. Bei geringen Vergrösserungen erhält man im Okular nie wirklich nadscharfe Sterne und

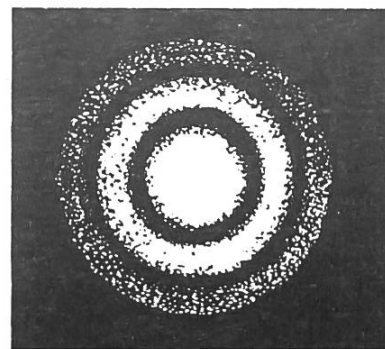
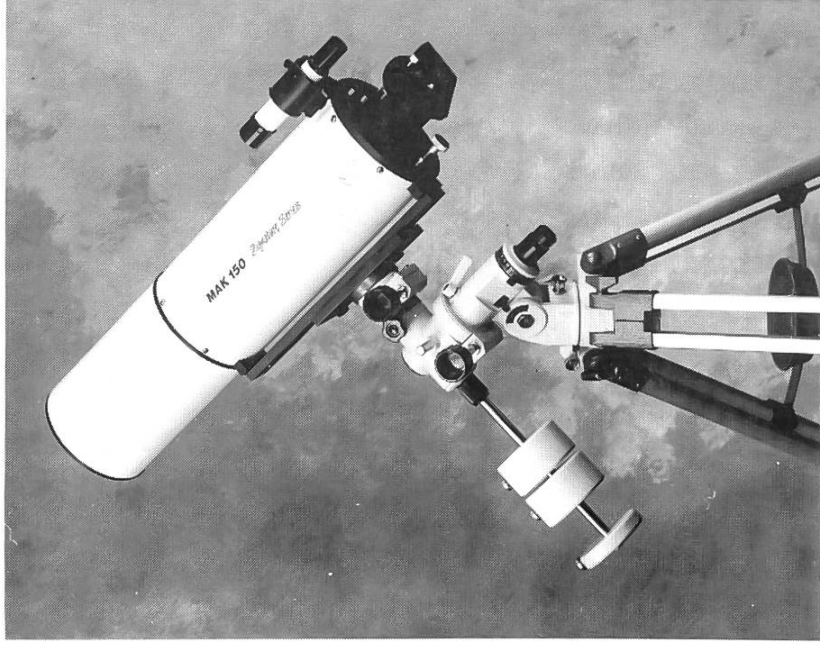
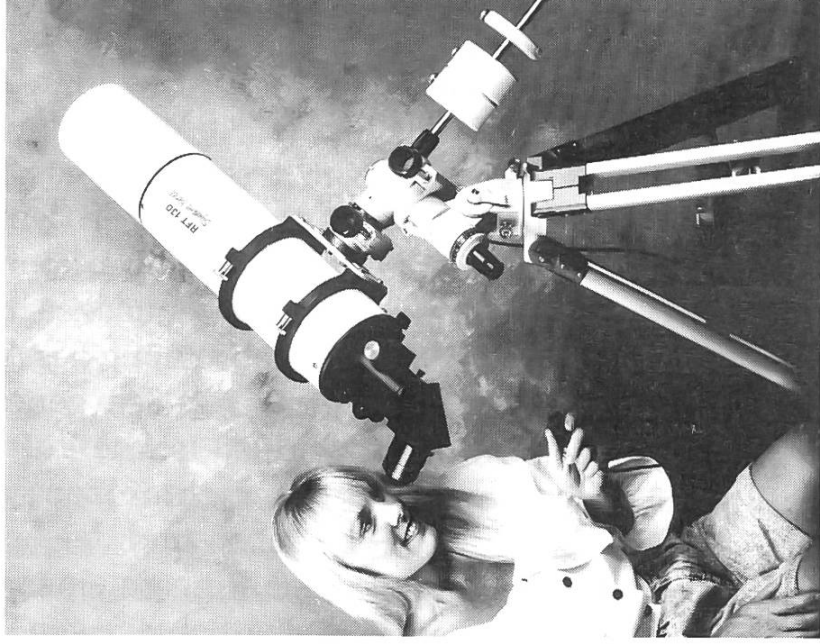


Abb. 7: Das Beugungsbild.

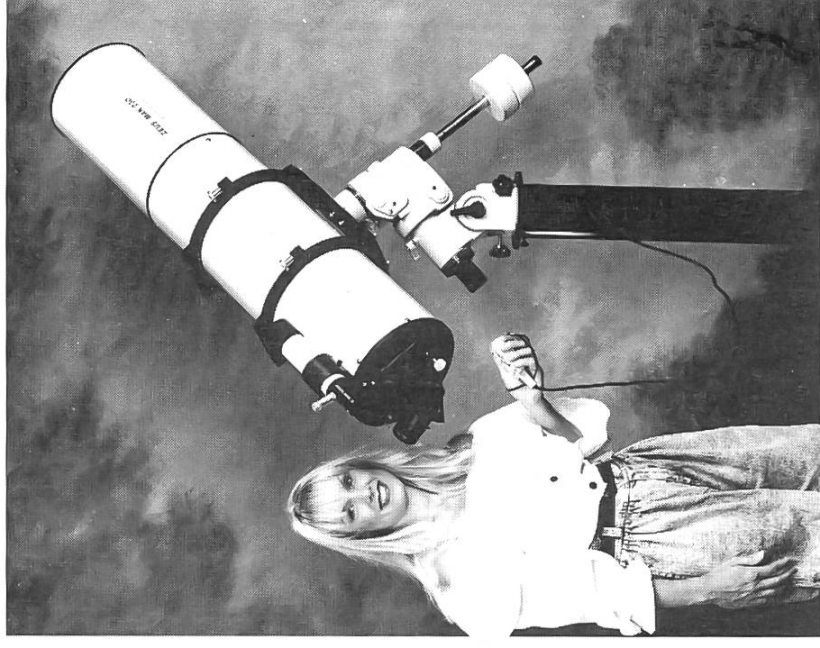
# ARO-„Signature-Serie“



**MAK 150 6" f10**



**RFT 130 5,1" f5**



**MAK 230 9" f13,5**

Deutsche und amerikanische Amateurastronomen brachten uns auf die Idee Teleskope nach Kundenwünschen zu bauen. So entstand nach deutschen Entwürfen in Amerika ein Sortiment verschiedenster Teleskopbauarten, ausgestattet mit russischen Hochleistungsoptiken. Die Maksutov-Cassegrain-Serie tritt die Nachfolge der bereits bewährten INTES-Serie an.

## **HAUPTMERKMALE** der neuen „*Signature Serie*“

- Absolut schiffingsfreie Hauptspiegelfokussierung (Benutzung jedes Binokularsatzes ohne Barlow mit 2" Zenitprisma kein Problem mehr) mit 2" Steckanschluß und Reduzierung auf 1,25"
- Überdimensionierte, justierbare Hauptspiegel aus Glaskeramik „Sital“ versehen mit Multilayer enhanced coating und Quarzschutzschicht (96% Reflexion), sowie multivergütete Meniscuslinsen bei den Maksutov-Cassegrain Optiken
- Patentierte Piggyback Kamera- und Sucherhalterung

- Tubusmontageplatte mit Bohrbilder für alle gängigen Montierungen
- Hochwertige Weststandardlackierung und Eloxierung

## MAKSUTOV-CASSEGRAIN-TELESKOPE:

4 Radius Rumak Design für exzellente Farbkorrektur, geebnetes Bildfeld und hervorragende off axis Abbildung

### Lieferumfang:

- Opt. Tubus mit Metalltaukappe, Montageplatte, Sucher, Koffer.
  - Reducer F 6,7 gegen Aufpreis in Kürze lieferbar!
    - **MAK 150** 6"f10, 6 x 30 Sucher, Reduzierung 2"/1,25", Koffer Preis: **DM 2.800**
    - **MAK 230** 9"f13,5, 7 x 50 beleucht. Sucher, Reduzierung 2"/1,25", Koffer Preis: **DM 6.500**
    - **MAK 300** 12"f10, 11 x 80 beleucht. Sucher, Reduzierung 2"/1,25", Koffer Preis: **DM 13.500**
- (ab Dezember '93 lieferbar)

## RICH-FIELD-TELESKOP:

Photo-Visuell korrigiertes Doublett mit 156% mehr Lichtausbeute wie jeder 4" Apochromat, vergütete Optik

- **RFT 130** 5,1"f5, 2,5" Crayford-Auszug, Reduzierung 2"/1,25" Preis: **DM 1.990**

## DALL-KIRKHAM-CASSEGRAIN-TELESKOP:

Nur 28% Obstruktion machen ihn zum idealen Planetengerät. Ein motorisierter 2" Crayford-Auszug mit ausreichendem Fokussierweg lassen ebenfalls die Benutzung eines Bino ohne Barlow mit 2" Zenitprisma zu.

- **DK 280** 11"f12, 7 x 50 beleucht. Sucher, Reduzierung 2"/1,25", Koffer Preis: **DM 7.900**

## CENTAURUS-MONTIERUNG:

Den Namen verdankt sie ihrer enormen Tragfähigkeit. Ein 140 mm Schneckenrad in Rekt., sowie ein Tangentarm von 2 DC-Servomotoren angetrieben, sorgen für eine hochpräzise Nachführgenauigkeit.

- **CENTAURUS**, Ultrastabiles Hartholzstativ, Polsucher, ST 4-Anschl. Preis: **DM 4.750**

**ACHTUNG:** Produktpräsentation am Tag der offenen Tür vom 10. Sept. bis 12. Sept. (durch die Herstellerfirma ARO-Instrument-Company, Ohio USA)

**Sonderkatalog:** ARO-"Signature Serie"

Kostenlos!

- TAKAHASHI-KATALOG: 5 DM in Briefmarken

- Kasai-mail-order-Katalog, Infoliste: 5 DM in Briefmarken

**GELEGENHEIT:** Verbilligte Restposten der alten INTES-Teleskope mit voller Garantie!

**MK 63 + Stativ: DM 2.900**





Relative Abschattierung	0.0	0.1	0.2	0.3	0.5
% der Energie im...					
zentralen Scheibchen	83.8	81.8	76.4	68.2	47.8
ersten Ring	7.2	8.7	13.7	21.8	35.2
zweiten Ring	2.8	1.9	0.7	0.5	7.2
dritten Ring	1.5	2.4	4.0	2.5	0.2
in allen Ringen	16.2	18.2	23.6	31.8	52.2

Tab. 1: Der Effekt der zentralen Obstruktion auf das Beugungsbild.

somit sinkt auch das Auflösungsvermögen.

Der Kontrastverlust macht sich in einem Teleskop mit grossem Abschattungswert besonders bei der Planetenbeobachtung bemerkbar. Die Abbildung einer Planetenoberfläche kann man sich durch das Aneinanderreihen von Beugungsscheibchen vorstellen. Gelangt nun wegen einem grossen Sekundärspiegel viel Licht in die Beugungsringe, machen sich diese im Bild wie ein Weichzeichner bemerkbar, weil sie die aneinandergereihten Beugungsscheibchen zusätzlich überlagern. In meinem 25 cm f/5 Newton mit einer Abschattung von 0.32 ist der Kontrastverlust bereits gut zu beobachten: Die Details auf Planeten sind im 20 cm f/8.5 Newton mit einer Abschattung von 0.2 viel deutlicher zu erkennen!

Also: Nach unseren Erfahrungen sollte die Abschattung in einem visuell optimierten Spiegelteleskop 0.25 nicht überschreiten. Möchte man jedoch sein Teleskop auf Astrofoto-

grafie auslegen, darf die Abschattung zugunsten eines grossen vignettierungsfreien Bildfeldes 0.3 bis 0.5 betragen.

### Die Oberflächengenauigkeit des Planspiegels

Wenn man beim Sekundärspiegel Geld spart, tut man dies am falschen Ort. Ein gut geschliffener Planspiegel ist ebenso wichtig wie ein Parabolspiegel mit hoher Oberflächengenauigkeit, denn jeder Fehler des Planspiegels vergrössert Ungenauigkeiten des Parabolspiegels. Man muss jedoch anmerken, dass sich Abweichungen vom Idealplan nicht so stark auf die Abbildung auswirken wie Fehler des Parabolspiegels. Über die Genauigkeit von Planspiegeln ist in der Teleskopbauliteratur kaum etwas zu erfahren. J. Texereau gibt in seinem Buch [2] einen Richtwert an, ohne die Auswirkungen auf die Abbildungsqualität bei Verwendung von schlechteren Fangspiegeln zu beschreiben; nach ihm sollte die grösste Abweichung vom

Idealplan  $\lambda/12$  nicht überschreiten. Dieses Kriterium erfüllen bei weitem nicht alle auf dem Markt befindlichen Fangspiegel! Gerade bei preisgünstigen Sekundärspiegeln ist die Streuung in der Oberflächengenauigkeit gross. So kann man, wenn man Pech hat, einen Fangspiegel mit Oberflächenfehlern von einer Wellenlänge erwischen. Der günstige Preis wird in diesem Fall durch grosse Produktionszahlen ohne genauere Tests erreicht. Besser beraten ist man beim Kauf eines Sekundärspiegels mit interferometrisch gemessener Oberflächengenauigkeit, wodurch aber auch ein höherer Preis entsteht.

### Die Fangspiegelhalterung

Ein weiteres, sich auf die Abbildungsqualität auswirkendes Element, ist die Sekundärspiegelhalterung. Gewöhnlich findet man sogenannte vierarmige Spinnen. Der Einfluss dieser Arme ist nicht zu unterschätzen; sie zerstückeln z.B. die Beugungsringe, sodass man auch bei kleinster Luftunruhe nur Teile der Ringe sehen kann (Abb. 8). Starke Luftunruhe bewirkt zudem ein Herumtanzen dieser Teile und man erhält insgesamt einen grossen, unansehnlichen Knollenstern. Bei hellen Sternen und Planeten erscheint zusätzlich noch das charakteristische Strahlenkreuz, welches im Bild eine Kontrastminderung verursachen kann. Hier ist es wichtig, dass man die Dicke der Arme möglichst ge-

ring hält. Allgemein wird die Verwendung von Blechen mit der maximalen Dicke von einem Prozent des Hauptspiegeldurchmessers empfohlen, da die Intensität des Strahlenkreuzes mit zunehmender Dicke der Arme grösser wird. Dies gilt auch für die Fotografie.

Für ernsthafte Beobachtung hat sich die sogenannte einarmige Sekundärspiegelhalterung als geeignet erwiesen. Dabei baut man nur einen, etwa 3 bis 5 mm dicken Arm in den Strahlengang ein und erreicht so ein Minimum an Beugungsercheinungen. Die Beugungsringe erscheinen bei hoher Vergrösserung nur an einer Stelle unterbrochen, es resultiert im allgemeinen gesteigerter Kontrast und bessere Schärfe. Auf Fotografien bilden sich an hellen Sternen anstelle eines Strahlenkreuzes nur zwei gegenseitig verlaufende Strahlen ab. Wird vor dem Fotografieren ein kleines Blech genau 90 Grad zum Einarm eingebaut, erhält man wieder das gewohnte vierstrahlige Kreuz.

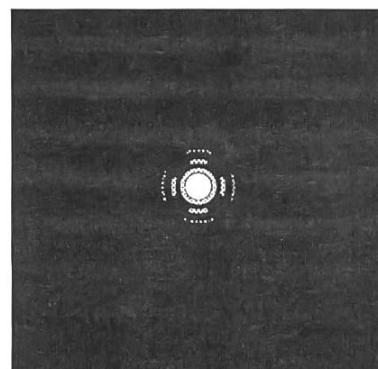


Abb. 8: Das durch Fangspiegelarme zerstückelte Beugungsbild.

Die beste Lösung zur Aufhängung des Sekundärspiegels wäre eigentlich die Verwendung einer Glasplatte, in welcher die Sekundärspiegelhalterung eingebaut ist. Dieses optisch neutrale Fenster muss jedoch so genau planparallel geschliffen werden, dass es in den für ein Newton-Teleskop benötigten Grössen kaum mehr bezahlbar ist.

## Zusammenfassung

Der Fangspiegel im Newton-Teleskop darf nicht zu klein gewählt werden, damit ein Bildfeld bestimmter Grösse voll ausgeleuchtet bleibt. Das Dilemma besteht nun darin, dass für ein visuelles Teleskop der Sekundärspiegel so klein als möglich gehalten werden sollte. Zur Lösung dieses Problems gibt es zwei Möglichkeiten. Man kann einen Kompromiss zwischen Beobachtung und Fotografie eingehen und den nötigen Fangspiegeldurchmesser für ein vignettierungsfreies Bildfeld von ca. 10 mm Grösse bestimmen. Solange der Abschattungswert kleiner als

0.25 ist, müssen keine gravierenden Verluste in der Abbildungsqualität in Kauf genommen werden.

Für ernsthafte Beobachter, die auch Fokalfotografie betreiben möchten, sei jedoch ein System mit zwei auswechselbaren Fangspiegeln empfohlen. Ein grosser Sekundärspiegel garantiert das für die Fotografie notwendige, grosse vignettierungsfreie Bildfeld von ca. 20 mm, während der zweite den kleinstmöglichen Abschattungswert für ein ca. 5 mm betragendes, nicht vignettiertes Feld ergibt. Bedenken Sie dabei, dass in einem für Planetenbeobachtung konzipierten Teleskop die Abschattung in keinem Fall grösser als 0.2 sein sollte! ☆

## Quellenverzeichnis

- [1] Patrick Martinez: Astrofotografie, Seite 340. Darmstädter Blätter, Darmstadt 1985.
- [2] Jean Texereau: How to Make a Telescope, Seite 107. Willmann-Bell, Richmond 1984.

## ExPress

Das vielfach angekündigte Jahrhundertereignis wollte nun doch nicht so recht kommen. In der Nacht vom 11. auf den 12. August gab es zwar eine eindeutig erhöhte Maximumsaktivität der **Perseiden**, zu einem Meteorsturm wie bei den Leoniden 1966 kam es aber bei weitem nicht. Eine äusserst helle Bolide von -9 mag wurde um 1.13 Uhr MESZ in der Schweiz beobachtet. Viele Feuerkugeln zeigten sich aber erst ab 3 Uhr MESZ als bereits der Mond das Schauspiel trübte. Ein breites Maximum scheint um 5.30 Uhr MESZ mit einer Zenithal Hour Rate (ZHR) von kurzfristig 500 Meteoren eingetreten zu sein. Das normale Maximum soll nach einer leichten Flaute erst um 14 Uhr MESZ stattgefunden haben. *mst*