

Zeitschrift: astro sapiens : die Zeitschrift von und für Amateur-Astronomen
Band: 3 (1993)
Heft: 4

Artikel: Die Kollimation des Newton-Teleskops
Autor: de Lignie, Jan
DOI: <https://doi.org/10.5169/seals-896868>

Nutzungsbedingungen

Die ETH-Bibliothek ist die Anbieterin der digitalisierten Zeitschriften. Sie besitzt keine Urheberrechte an den Zeitschriften und ist nicht verantwortlich für deren Inhalte. Die Rechte liegen in der Regel bei den Herausgebern beziehungsweise den externen Rechteinhabern. [Siehe Rechtliche Hinweise.](#)

Conditions d'utilisation

L'ETH Library est le fournisseur des revues numérisées. Elle ne détient aucun droit d'auteur sur les revues et n'est pas responsable de leur contenu. En règle générale, les droits sont détenus par les éditeurs ou les détenteurs de droits externes. [Voir Informations légales.](#)

Terms of use

The ETH Library is the provider of the digitised journals. It does not own any copyrights to the journals and is not responsible for their content. The rights usually lie with the publishers or the external rights holders. [See Legal notice.](#)

Download PDF: 19.02.2025

ETH-Bibliothek Zürich, E-Periodica, <https://www.e-periodica.ch>

Die Kollimation des Newton-Teleskops

Jan de Lignie

Zeigt Ihr Newton-Teleskop seltsame Sternbildchen? Werden Mond und Planeten nie richtig scharf? Dann überprüfen Sie mal die Kollimation des Teleskops, das Übereinstimmen der optischen Achsen aller Elemente. Der folgende Artikel soll eine Anleitung dazu geben.

Die exakte Kollimation eines Newton-Teleskops ist für viele Amateure eine schleierhafte Angelegenheit. Häufig muss man dies auf die meist kompliziert und unverständlich abgefassten Beschreibungen in Büchern, Zeitschriften und Bedienungsanleitungen zurückführen. Dabei lässt sich die Kollimation eines Newton-Teleskops mit wenigen Kenntnissen leicht verstehen. Im weiteren hat es sich herausgestellt, dass die volle Leistung einer Teleskopoptik nur bei genauester Justierung aller Bauteile erreicht werden

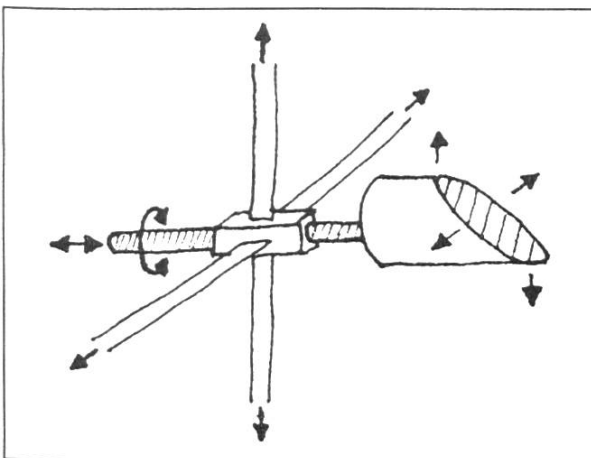


Abb. 1: Die zur exakten Einmittung des Fangspiegels nötigen Verstellmöglichkeiten.

kann. Wie präzise die Kollimation in Newton-Teleskopen sein sollte, vermittelte R.W. Sinnott auf eindruckliche Art und Weise [1]. Er berechnete für ein gängiges Öffnungsverhältnis von $f/6$, dass die maximale Abweichung der optischen Achse des Hauptspiegels von ihrer theoretischen Lage 2 mm nicht übersteigen darf, damit keine grösseren Abbildungsfehler entstehen, als das Rayleigh-Kriterium erlaubt. Das Auge kann nämlich grössere Fehler leicht erkennen. Weniger kritisch falle die Kollimation bei einem $f/8$ -Newton aus, da dort die maximale Abweichung bereits 4 mm betragen dürfte. Praktisch nicht mehr kollimierbar seien jedoch Newton-Teleskope mit $f/4.5$ (typisch für Dobsonians), bei denen die maximale Abweichung nur noch 0.8 mm umfasse!

Die Elemente der Kollimation

Viele Fehler können bereits beim Zusammenbau eines Teleskops geschehen. Welche Bedingungen müssen erfüllt sein, damit die Kollimation von Haupt- und Sekundärspie-

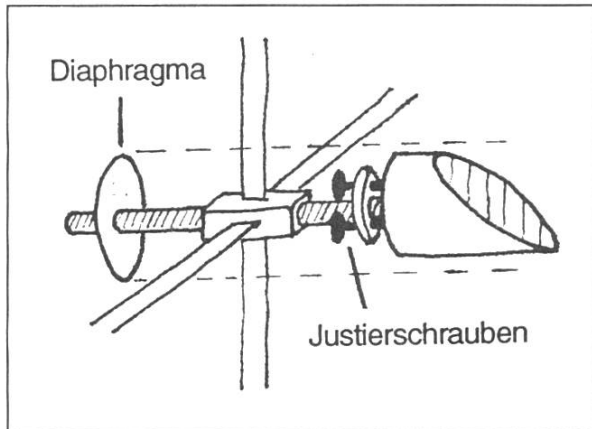


Abb. 2: Einbau des Diaphragmas vor den Sekundärspiegel.

gel im Newton-Teleskop erfolgreich durchgeführt werden kann?

- a) Der Hauptspiegel soll zentrisch zum Tubus eingebaut werden.
- b) Der Sekundärspiegel verlangt normalerweise ebenfalls eine zum Tubus zentrische Lage.

Somit wäre bereits eine überaus wichtige Voraussetzung zur späteren Kollimation der Spiegel erfüllt: Haupt- und Sekundärspiegel müssen sehr genau zentriert werden, damit keine Bildverschlechterung eintritt [2]. Schon eine 3 mm grosse Dezentrierung der beiden optischen Achsen hat starke Einbussen bei der Abbildungsqualität zur Folge!

- c) Schaut man gerade und ohne Okular durch den Okularauszug, sollte der Sekundärspiegel gut eingemittelt zu sehen sein.

Die aufgeführten Eigenschaften stellen hohe Anforderungen an die Präzision beim Bau eines Newton-Teleskops. Wird nur ein Bestandteil wenig verschoben eingebaut, können die Optiken nie wirklich kolli-

miert werden. Ein häufiger Fehler ist, dass der Sekundärspiegel im Okularauszug nicht exakt eingemittelt wird! Also: Bevor Sie die Kollimation der Optiken ausführen, überprüfen Sie zuerst die Lage aller Bauteile.

Der Hauptspiegel. Eine gute Mittellage zum Tubus sollte eigentlich schon mit der Herstellung der Spiegelfassung garantiert sein. Prüfen kann man dies, falls notwendig, durch Messung der Differenz zwischen Parabolspiegelkante und Tubuswand.

Der Sekundärspiegel. Die saubere Zentrierung des Fangspiegels mit seiner Fassung bedingt vielfältige Verstellmöglichkeiten (vgl. Abb. 1). Folgende Punkte müssen beachtet werden:

- a) Die Fassung des Sekundärspiegels ist parallel zum Tubus auszurichten. Zur Ausführung der hierzu nötigen Bewegungen hat sich ein Justiersystem mit drei Schrauben (siehe Abb. 2) bewährt, welches man normalerweise zur Kollimation des Sekundärspiegels selbst benutzt. Es gibt auch Systeme mit vier Schrauben; diese haben sich aber als ungeeignet erwiesen.
- b) Zur genauen Positionierung des Sekundärspiegels muss die Fassung in der Fernrohrachse verschiebbar und um seine eigene Achse drehbar sein, was durch die in der Spinne sitzende Welle gegeben ist (Abb. 1).

c) Liegt die Sekundärspiegelfassung mal parallel zum Tubus, müssen wir sie noch in die exakte Mittellage bringen. Wie in Abbildung 1 dargestellt, benötigen wir hierzu vier zueinander senkrechte Verstellmöglichkeiten. Diese sind z.B. durch die vierarmige Spinne selbst gegeben. Zur Befestigung der Arme im Tubus benutzt man meistens Gewindestifte mit auf der Tubusaussenseite aufliegenden Schraubenmutter. Alle benötigten Verstellungen ergeben sich mittels Lösen einer Mutter und Nachziehen der gegenüberliegenden. Es gilt jedoch zu beachten, dass die Arme der Spinne senkrecht zueinander bleiben, um keine weitere Verschlechterung der Abbildungsqualität zu

bewirken. Grosse Verstellungen von mehreren Millimetern bedingen deshalb eine Wiederherstellung des orthogonalen Achsenkreuzes mittels neuen Bohrungen im Tubus!

Der Okularauszug. Im Normalfall ist jetzt der exakt eingemittete Sekundärspiegel nicht schön zentrisch im Okularauszug zu sehen. Da wir ja diesen nicht mehr verändern wollen, muss nun der Okularauszug genau auf den Sekundärspiegel ausgerichtet werden.

Probleme mit der Zentrierung des Sekundärspiegels entstehen hauptsächlich durch ungenaues Arbeiten beim Einbau der Teile in den Tubus. Zusätzlich erschweren mechanische Ungenauigkeiten der Bauteile eine präzise Kollimation, was vor allem bei grösseren Teleskopen zum Tra-

gen kommt. So war es zum Beispiel nach dem Selbstbau meines 25 cm f/5 Newtons nicht möglich, die Optiken und Bauteile exakt zu kollimieren. Der fast 80 mm grosse Sekundärspiegel sitzt leicht schief in seiner Fassung, was auch eine immerwährende Schrägstellung der Fassung zur Folge hat! Eine bestechende und auch einfach zu realisierende Lösung besteht im Einbau eines kreisrun-

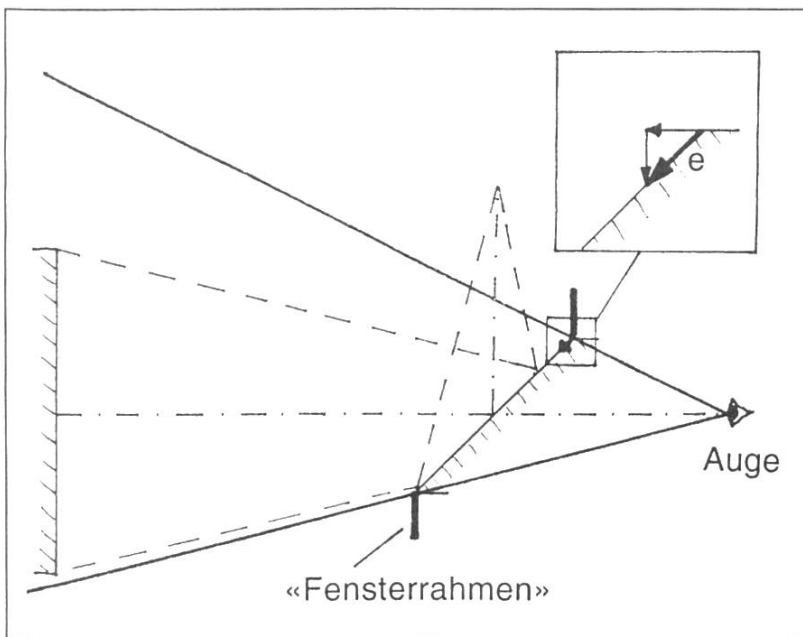


Abb. 3: Das vom Hauptspiegel kommende Strahlenbündel trifft nicht in die Mitte des zentrierten Fangspiegels.

den Diaphragmas vor den Sekundärspiegel (Abb. 2), welches nur wenig grösser ist als die Fangspiegelfassung und diese vollständig abdeckt. Man kann sich so auf die genaue Positionierung des Sekundärspiegels konzentrieren und später das Diaphragma exakt zum Hauptspiegel einmitten.

Der exzentrische Einbau des Sekundärspiegels

Leider kann der Sekundärspiegel nur bei Newton-Teleskopen mit Öffnungsverhältnissen von $f/6$ und langsamer ($f/8, f/10$ usw.) zentrisch zum Parabolspiegel justiert werden. Bereits in einem $f/5$ -Newton sollte man ihn leicht exzentrisch zum Hauptspiegel einbauen. Abbildung 3 zeigt den Umstand: Obwohl der Sekundärspiegel eingemittet ist, sieht ein Beobachter den Hauptspiegel ein wenig dezentriert. Dies ist leicht zu verstehen, wenn man vom Tubusende her beobachtet und den Sekundärspiegel wie ein Fenster benutzt. Der «Fensterrahmen» (vgl. Abb.3) liegt zwar zentrisch zum Hauptspiegel, die 45 Grad Stellung des Fangspiegels versetzt aber den Rahmen und erzeugt unterschiedliche Blickwinkel. Kollimiert man nun diesen Sekundärspiegel (siehe später), erhält er eine leicht steilere Lage als die geforderten 45 Grad. Es resultiert daraus ein nicht symmetrischer Strahlengang, welcher bei der Beobachtung eine gut sichtbare Unschärfe bewirkt! Dieser Umstand

kann nur durch Verschieben des Fangspiegels entlang seiner Diagonale behoben werden. Man tut dies bis der Hauptspiegel vom Beobachtungspunkt aus zentrisch zu sehen ist. Auch optische Gründe bedingen also das Einschieben des Sekundärspiegels, man macht dies nicht nur zur gleichmässigen Ausleuchtung

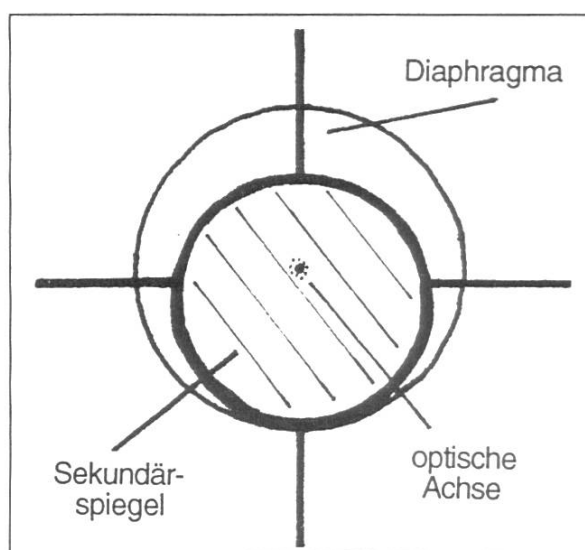


Abb. 4: Einbau des Diaphragmas vor den exzentrisch liegenden Sekundärspiegel, vom Hauptspiegel aus betrachtet.

des Bildfeldes. Wie ich in [2] beschrieben habe, ergeben sich durch die exzentrische Sekundärspiegellage gravierende Verluste in der Abbildungsqualität des Parabolspiegels. Man kann diese jedoch vermeiden, indem man wiederum ein kreisrundes Diaphragma zentrisch einbaut, welches die Fangspiegelfassung vollständig abdeckt (Abb.4). Um den Sekundärspiegel exzentrisch einbauen zu können, muss zuerst der Verschiebungsbetrag e in einer Zeichnung mit kleinem Mass-

stab (1:2 bis 1:3) ermittelt werden. Wer nicht gern zeichnet, kann e auch berechnen; Texereau liefert dazu in «How To Make A Telescope» [3] den notwendigen Satz an Formeln. e teilt man nun in zwei Richtungen auf, gegen den Hauptspiegel und vom Okularauszug weg, deren Verschiebungsbeträge jeweils $e/\sqrt{2}$ umfassen (siehe Abb. 3). Diese berücksichtigt man entsprechend beim Einbau und bei der Justierung des Sekundärspiegels.

Die Kollimation des Sekundärspiegels

Schaut man ohne Okular gerade in den Okularauszug, sollte der Parabolspiegel genau mittenzentriert im Fangspiegel zu sehen sein. In der Praxis besteht eine Hauptschwierigkeit einmal darin, zu verstehen, was eigentlich im Auszug alles zu sehen ist (vgl. Abb. 5). Mehrere spiegelnde Flächen, runde Kreise und vor allem die Reflexion des eigenen Auges verwirrenden Neuling. Um das Bild des Hauptspiegels (4 in Abb. 6a) im Sekundärspiegel (2) einzumitten, zieht man den Okularauszug ganz ein und beobachtet von dem Punkt aus, wo gerade noch der gesamte Hauptspiegel im Sekundärspiegel sichtbar bleibt. Beachten Sie dabei, dass Sie immer gerade durch den

Okularauszug schauen. Eine gute Hilfe stellt hierzu das reflektierte Auge (7) dar, welches wir in der Mitte des gespiegelten Okularauszuges (6) halten. Zuerst wird der Sekundärspiegel grobjustiert, indem man ihn um seine eigene Achse dreht und so den Hauptspiegel quer zur Fernrohrachse einmittet. Die Feinjustierung erfolgt dann mit den bereits erwähnten Justierschrauben (Abb. 2), wobei das Anbringen eines Fadenkreuzes auf dem Hauptspiegel das Arbeiten erleichtert. Übrigens: Das Vorgehen gestaltet sich bei einem zum Hauptspiegel exzentrisch liegenden Fangspiegel genau gleich!

Die Kollimation des Hauptspiegels

Man führt zunächst bei Tageslicht eine Grobjustierung durch. Dabei muss jetzt das Spiegelbild des Se-

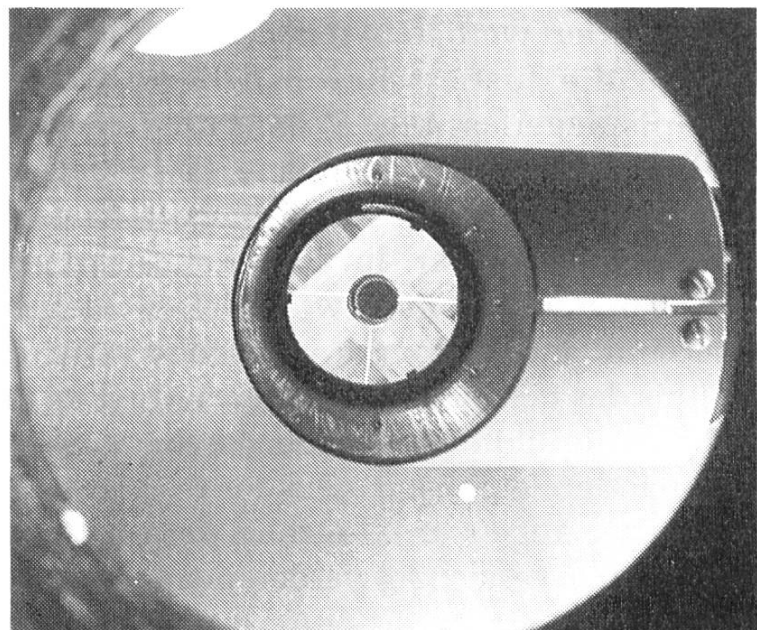


Abb. 5: Blick in den Okularauszug eines Newton-Teleskops. Der Hauptspiegel liegt links.

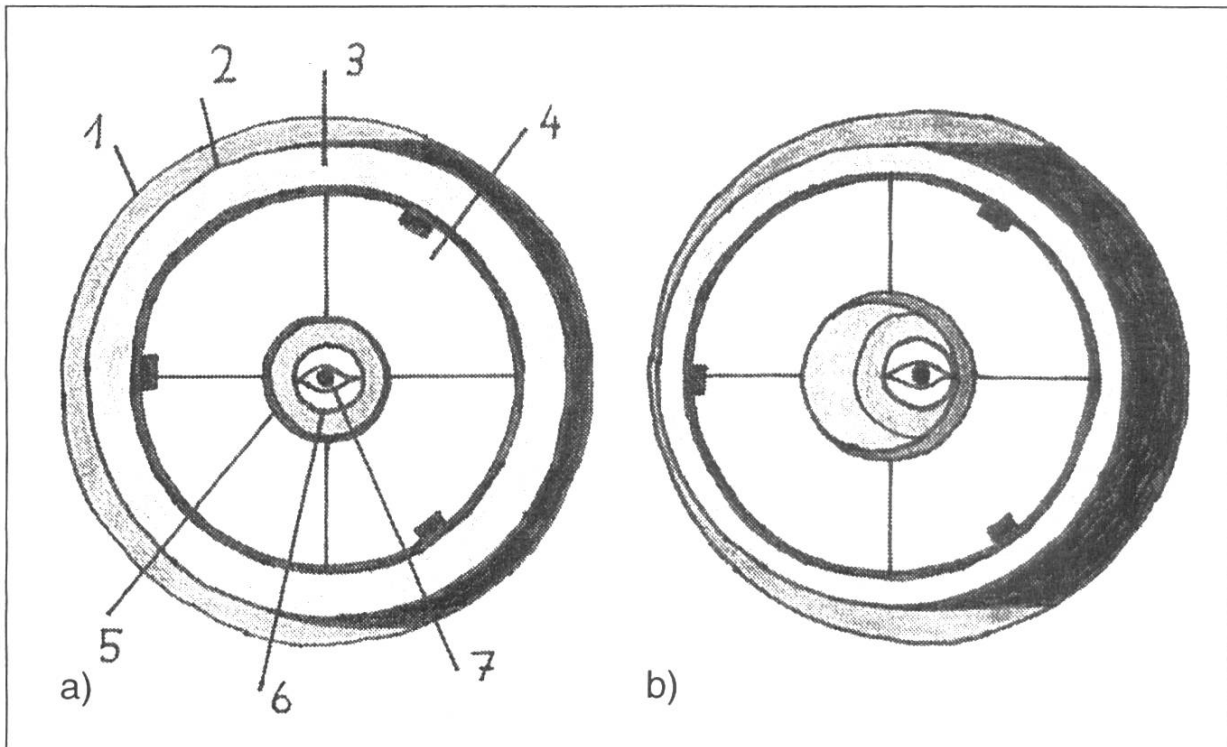


Abb. 6: Erscheinungsbild im Newton-Teleskop mit a) zentrischem, b) exzentrischem Fangspiegel. Der Hauptspiegel liegt links. 1 Okularauszug, 2 Sekundärspiegelfassung, 3 Sekundärspiegel, 4 Hauptspiegel, 5 reflektierte Sekundärspiegelfassung, 6 reflektierter Okularauszug, 7 reflektiertes Auge des Beobachters.

kundärspiegels (5 in Abb. 6a) im Hauptspiegel (4) so genau als möglich zentriert werden. Wir benutzen hierzu die Justierschrauben der Hauptspiegelfassung. Wiederum stellt das schon vorhandene Fadenkreuz auf dem Parabolspiegel eine gute Hilfe dar. Im Endeffekt erhält man in einem Newton-Teleskop mit langsamem Öffnungsverhältnis das in Abbildung 6a gezeigte Bild. Alle Bildteile liegen zentrisch zueinander. Jetzt kann auch das reflektierte Auge zur Kontrolle der Kollimation verwendet werden; man schaut aus grösserer Entfernung (zwischen 50 und 150 cm) durch den Okularauszug, so dass von Abbil-

dung 6a nur noch der zentrale Teil zu sehen ist. Liegt jetzt das reflektierte Auge ebenfalls gut zentriert, wurde die Kollimation richtig ausgeführt. Andernfalls sind noch Feinbewegungen des Fangspiegels nötig. Der Hauptspiegel wird bei kurzbrennweitigen Newton-Teleskopen auf dieselbe Weise kollimiert (Achtung: Hauptspiegel zentrisch zu Diaphragma!). Nur resultiert ein anderes Bild (Abb. 6b), welches dem exzentrisch eingebauten Sekundärspiegel Rechnung trägt.

Der letzte Schritt zum perfekt justierten Newton-Teleskop stellt die Feinkollimation des Hauptspiegels an einem Stern dar. Dazu benutzt

The Space Telescope

A Study of NASA, Science, Technology and Politics

R. W. SMITH

Costing billions of dollars the Hubble Space Telescope promised to be the most powerful optical instrument ever built. Unfortunately it failed. This new paperback edition, including a thirty page afterword, outlines the history of the telescope and the author's reasons for its failure. With NASA's forthcoming mission to repair the telescope this is a timely update of an excellent book.

'... scholarly, well written, and immediately plausible.'

Observatory

£16.95 net PB 0 521 45768 8 528 pp.

Publication December 1993

Now in paperback

The Sky

A User's Guide

DAVID H. LEVY

This is a new paperback edition of a highly acclaimed book. Written by an award-winning astronomer, it is a non-technical guide to the night sky, full of practical hints.

'Joyous enthusiasm sets this book delightfully apart from run-of-the-mill guides to the sky ...'

Nigel Henbest, *New Scientist*

'... a fascinating compilation which offers something for everyone ...'

Spaceflight

'Captivating and enthusiastic ... the ideal book for beginning astronomy.'

Le Ciel

£9.95 net PB 0 521 45958 3 300 pp. 1993

Introduction to Astronomical Photometry

EDWIN BUDDING

This textbook introduces astronomical photometry for university students, and advanced amateur astronomers. Well illustrated with diagrams, each chapter presents both preparation and technical material and makes this an ideal text for more advanced astronomers.

£30.00 net HB 0 521 41867 4 288 pp. 1993

Now in paperback

Bubbles, Voids and Bumps in Time: The New Cosmology

Edited by J. CORNELL

'very readable'

New Scientist

'This is a good book and can be highly recommended.'

Astronomy Now

£8.95 net PB 0 521 42673 1 208 pp.

The Great Copernicus Chase

And Other Adventures in Astronomical History

OWEN GINGERICH

'The essays are beguiling and well written ... well worth reading, and the book will bring them to a wider audience ...'

Nature

£19.95 net HB 0 521 32688 5 320 pp.

To order any of these books 'phone our 24 hour credit card line on 0223 325970
or write to Joann Motherwell at the address below.



CAMBRIDGE
UNIVERSITY PRESS

The Edinburgh Building, Cambridge CB2 2RU

man einen Stern mittlerer Helligkeit (2. bis 3. Magnitude), zum Beispiel den Polarstern und arbeitet mit mindestens 200facher Vergrößerung. Wichtig ist auch, dass der Stern immer genau in der Mitte des Okulars gehalten wird. Zunächst stellen wir diesen Stern stark unscharf. Was wir jetzt sehen, nennt man das intra- oder extrafokale Beugungsbild. Die Beugungsringe erscheinen aber nur, wenn das Teleskop an die Umgebungstemperatur angeglichen und die Luftunruhe gering ist. Im Normalfall sieht man nicht mehr als eine runde Scheibe mit zentralem schwarzen Fleck (Abschattung durch den Sekundärspiegel). Wurde der Hauptspiegel bei Tage einigermaßen gut kollimiert, liegt der dunkle Fleck zentrisch zum unscharfen Stern. Fokussiert man nun gegen den Scharfpunkt, wandern beide Teile aufeinander zu und jetzt werden feine Fehler der Hauptspiegelkollimation sichtbar (wie in Abb. 7 illustriert). Sind diese Restfehler ausgemerzt, kontrollieren wir noch das fokale Beugungsbild bei höchster Vergrößerung. Die hier erscheinen-

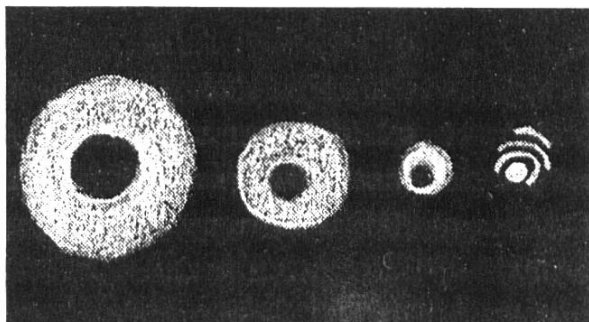


Abb. 7: Ein schwacher Kollimationsfehler des Hauptspiegels.

den Beugungsringe sollten bei genau geschliffenen Spiegeln das mittlere Scheibchen konzentrisch umgeben. Selbstverständlich ist aber durch die Luftunruhe nie ein fokales Beugungsbild mit stehenden Ringen möglich. Asymmetrien bleiben jedoch, wie in Abbildung 7 rechts dargestellt, sichtbar und können durch Feinkollimation beseitigt werden. Aber Achtung: Verschwinden diese Restfehler doch nicht, wurde ein Bauteil nicht so justiert, wie es sein sollte!

Geschafft!

Hiermit wäre die Kollimation eines Newton-Teleskops abgeschlossen. Erst jetzt können sich optische Mängel der verwendeten Spiegel bemerkbar machen. Astigmatismus zum Beispiel erkennt man dadurch, dass man anstelle eines Beugungsscheibchens zwei feine, sich kreuzende Strichlein erhält, die sich nie zu einem Punkt vereinigen lassen. Dies entsteht bei einer Optik (kann auch bei Linsen auftreten) mit unterschiedlichen Krümmungsradien und deutet auf nicht gleichmässiges Schleifen bei der Herstellung hin.

Die Kollimation eines Newton-Teleskops ist zwar keine Hexerei, stellt aber hohe Anforderungen an die Bau- und Justiergenauigkeit. Diese Anforderungen steigen mit zunehmendem Spiegeldurchmesser ebenfalls an, wobei heute gerade grosse Parabolspiegel mit schnellen Öffnungsverhältnissen geschliffen

werden. Die oft einfache Bauweise des Dobsonian-Teleskops verunmöglicht jedoch eine präzise und beständige Kollimation, welche für diesen Fernrohrtyp aber notwendig wäre!

Die Erfahrung lehrt, wie überaus wichtig eine exakte Kollimation von Bauteilen und Optiken für jedes Teleskop ist. Sie werden staunen, was Ihr genau kollimiertes Newton-Teleskop zu leisten imstande ist, vorausgesetzt die optische Qualität der Spiegel stimmt ebenfalls. ☆

Literatur

[1] Roger Sinnott: Focus and Collimation: How Critical? Sky & Telescope, May 1991, p. 528.

[2] Jan de Lignie: Der Fangspiegel im Newton-Teleskop. astro sapiens 3/1993, S. 53/54.

[3] Jean Texereau: How to Make a Telescope. 2nd edition, p. 375/376. Willmann-Bell, Richmond USA 1984.

Express

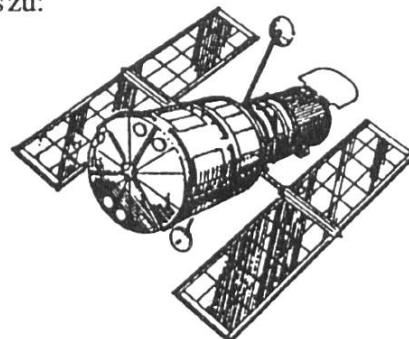
Wissenschaftler der Universität Minnesota haben mit Infrarotmessungen an der erst im Mai ausgebrochenen **Nova Aquilae 1993** Anzeichen entdeckt, die für die Bildung von Staubschleiern sprechen. Das beim Nova-Ausbruch weggeschleuderte Material hat sich mittlerweile auf 750 °C abgekühlt und könnte somit durchaus zu Staub kondensieren. *mk*

RID

Raumfahrt-Info-Dienst

Der Raumfahrt-Info-Dienst, der führende deutschsprachige Raumfahrtverlag, bringt aus Anlaß der für Dezember geplanten Reparatur des Hubbles Space Telescope die einzigartige Sonderbroschüre "**Die spektakuläre HST-Reparatur**" heraus. Die Broschüre wird ca. 50 Seiten umfassen, hat zahlreiche Abbildungen und enthält fundierte und ausführliche Details zu:

- * Bisherige Ergebnisse des HST
- * Hintergründiges über das HST
- * Alle Fakten über die Reparatur
- * Vorbereitung der Shuttle-Mission
- * Astronauten-Biographien
- * Geplante Flugabläufe u. v. m.



Das Heft "**Die spektakuläre HST-Reparatur**" erscheint ca. Ende Oktober 1993 und kostet 12,00 DM. Bestellen Sie schon heute bei:

RID, A. Fellenberg, Bochumer Landstr. 256, D-45276 Essen

Die Lieferung erfolgt gegen Rechnung direkt nach Erscheinen!

DER RID - SCHLICHT UND EINFACH - DIE NR.1