

**Zeitschrift:** astro sapiens : die Zeitschrift von und für Amateur-Astronomen  
**Band:** 4 (1994)  
**Heft:** 2

**Artikel:** Astrofotografie am Teleskop. Teil 2, Die Verfahren  
**Autor:** de Lignie, Jan  
**DOI:** <https://doi.org/10.5169/seals-896970>

### **Nutzungsbedingungen**

Die ETH-Bibliothek ist die Anbieterin der digitalisierten Zeitschriften. Sie besitzt keine Urheberrechte an den Zeitschriften und ist nicht verantwortlich für deren Inhalte. Die Rechte liegen in der Regel bei den Herausgebern beziehungsweise den externen Rechteinhabern. [Siehe Rechtliche Hinweise.](#)

### **Conditions d'utilisation**

L'ETH Library est le fournisseur des revues numérisées. Elle ne détient aucun droit d'auteur sur les revues et n'est pas responsable de leur contenu. En règle générale, les droits sont détenus par les éditeurs ou les détenteurs de droits externes. [Voir Informations légales.](#)

### **Terms of use**

The ETH Library is the provider of the digitised journals. It does not own any copyrights to the journals and is not responsible for their content. The rights usually lie with the publishers or the external rights holders. [See Legal notice.](#)

**Download PDF:** 19.02.2025

**ETH-Bibliothek Zürich, E-Periodica, <https://www.e-periodica.ch>**

# Astrofotografie am Teleskop

## Teil 2: Die Verfahren

Jan de Lignie

**Im ersten Teil (as 1/94, ab Seite 52) besprachen wir die für gelungene Astrofotografien empfohlene Ausrüstung. Nicht minder wichtig ist aber das für Teleskopfotografie richtige Vorgehen bei Fokussierung und Nachführung.**

### Die Fokussierung

Die Scharfstellung am Teleskop ist ein leidiges Thema. Viele verschiedene Methoden bieten sich dem Amateur an. Die Erfahrung hat gezeigt, dass es aber keine sichere Methode gibt, die auf Anhieb funktionieren wird. Ich will deshalb hier nicht alle Möglichkeiten behandeln, sondern nur eine Fokussierungsart vorstellen, die sich auch bewährt hat und die grösste Sicherheit bietet.

Für die Fokussierung in der primärfokalen Fotografie wendet man heute das *Ronchi-Gitter* oder die *Messerschneide-Methode nach Foucault* an. Beide nutzen den Umstand aus, dass jedes gute Objektiv aus dem Unendlichen kommende, parallele Lichtstrahlen in einem Punkt, Fokus genannt, vereinigt. Man kann nun nahe diesem Fokuspunkt eine scharfe Kante (z.B. eine Rasierklinge) in den Strahlenkegel des Objektivs einschleiben und so diesen auslöschen. Schiebt man die Messerschneide vor dem Brennpunkt in den Strahlenkegel, sieht man einen Schatten auf

dem beleuchteten Objektiv mit der Einschieberichtung der Klinge wandern (vgl. Abb. 5). Das Umgekehrte passiert, wenn man die Schneide nach dem Fokuspunkt einschleibt; es werden zuerst die von der gegenüberliegenden Seite des Objektivs kommenden Lichtstrahlen ausgelöscht, der Schatten wandert also gegengleich zur Einschieberichtung der Klinge. Lässt sich keine Wanderrichtung des Schattens mehr feststellen, wird also das beleuchtete Objektiv auf einen Schlag ausgelöscht, befindet sich die Klinge exakt im Brennpunkt. Diese Fokussiermethode ist sehr empfindlich. Selbst Verschiebungen der Schneide in Richtung der optischen Achse von wenigen hundertstel Millimetern bewirken eine gut sichtbare Veränderung des Schattenlaufs. Genau diese Empfindlichkeit benötigt auch die Fokussierung jedes Teleskops. Bei einem Öffnungsverhältnis von  $f/5$  beträgt die maximale Abweichung zwischen Film und dem exakten Scharfpunkt nur 0.1 mm (ent-

spricht der heutzutage üblichen Emulsionsdicke), darüber wird die Unschärfe sichtbar!

Wir können also den Fokus eines Teleskops mit der Messerschneide sehr genau feststellen. Wie bringen wir aber den Film an diese Stelle? Man bedient sich hierzu einer Konvention der Fotoindustrie: Der Abstand zwischen T-Adapter-Ende objektivseitig und der Filmebene wurde auf den hundertstel Millimeter genau auf 55 mm festgelegt, damit Objektive mit T-Gewindeanschluss über den T-Adapter an jeder Kamera verwendet werden können. Man kann sich also ein Scharfstell-

gerät bauen, welches ein T-Gewinde besitzt und die Messerschneide (oder das Ronchi-Gitter) genau in dem festgelegten Abstand liegt. Es gibt auch bereits fertige Geräte verschiedener Hersteller, die nach diesem Prinzip arbeiten. Sie heissen SureSharp von Spectra, MFFT-55 von Celestron usw. Leider kann es aber auch mit diesen Geräten Schärfeprobleme geben. Der Hund liegt in der Kamera selbst begraben. Ein Freund hat deshalb verschiedene T-Adapter mit der Schiebelehre auf ihre Höhe gemessen und den für seine Kamera bestgeeigneten ausgesucht. Er erhält auf diese Weise

immer gut fokussierte Aufnahmen. Bei meiner Contax ergab die Fokussierung mit seiner Scharfstellhilfe von Lichtenknecker jedoch keine scharfen Aufnahmen, was auf einen ungenauen T-Adapter hindeutet. Ist man aber mal im Besitz einer funktionierenden Kombination von Kamera und Scharfstellhilfe, kann man damit das ganze Leben lang scharfe Bilder produzieren!

Für die Projektionsfotografie von Sonne, Mond und Planeten benutzt man am besten das schon früher beschriebene Scharfstellgerät 2. Alle anderen Methoden wie Kameras mit Suchervergrößerun-

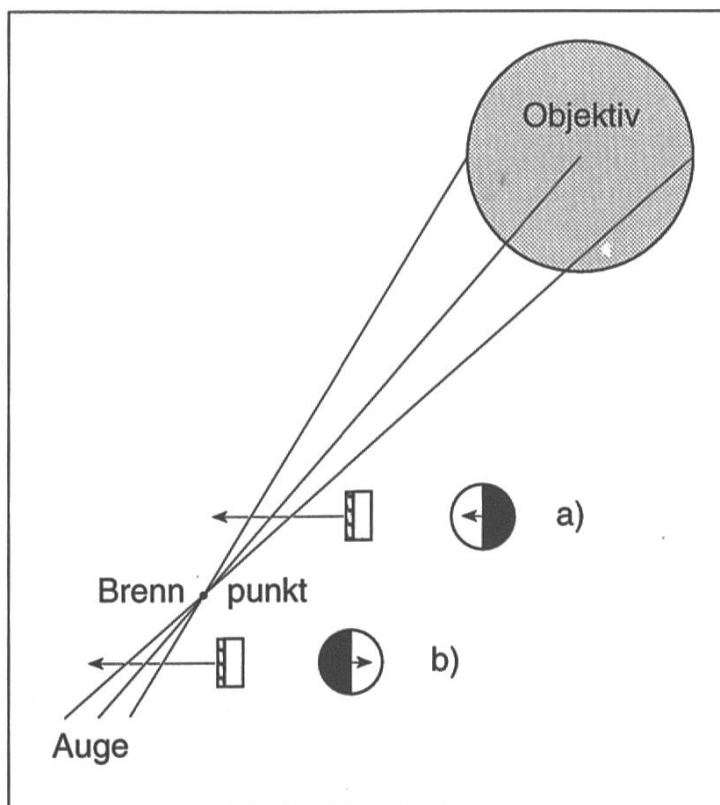


Abb. 5: Das Funktionsprinzip des Foucault-Tests (Messerschneide-Methode). Sichtbarer Schattenverlauf mit der Messerschneide a) vor dem und b) nach dem Brennpunkt.

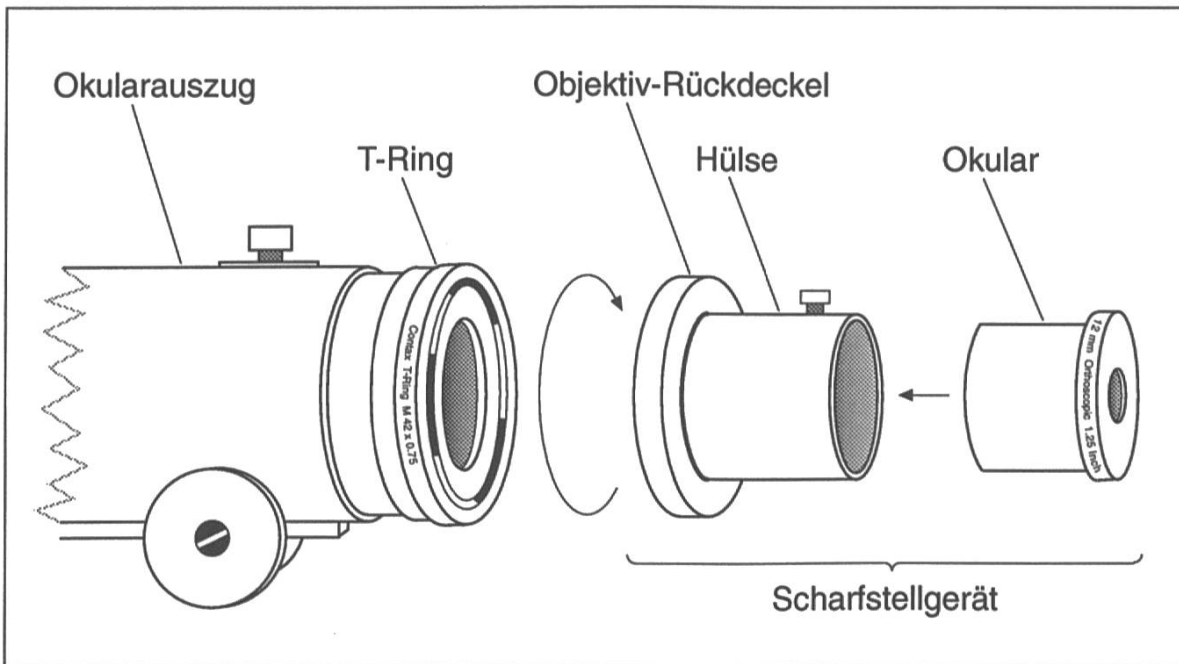


Abb. 6: Das Scharfstellgerät 2 für die Fokussierung in der Projektionsfotografie kann auf einfache Weise selbst gebaut werden.

gen usw. arbeiten nicht mit der nötigen Sicherheit und Präzision. Die Messerschneide-Fokussiermethode funktioniert zwar nicht an flächenhaften Objekten, wir können uns aber deren Genauigkeit an punktförmigen Lichtquellen auch für Projektionsaufnahmen zunutze machen. Dies geht folgendermassen: Ohne die Scharfstellung des Primärfokus zu verändern, vertauscht man die Fokussierhilfe gegen ein selbstgebautes Scharfstellgerät 2 (Abb. 6), welches ich bereits in [2] beschrieben habe. Es besitzt ein verschiebbares Okular mit kurzer Brennweite und wird über einen Objektivrückdeckel an den T-Adapter gekoppelt. Der Stern wird nun durch Verschieben des Okulars genaustens fokussiert und die Einstellung mit einer Schraube arretiert. Man hat jetzt eine

weitere Scharfstellhilfe, das den Fokus jeder optischen Anordnung (auch den der Okularprojektion!) relativ genau auf der Filmebene einer Kamera hat. Für die fokale Fokussierung des Teleskops ist die Präzision dieser Anordnung nicht genügend gut, für die Scharfstellung in der Projektionsfotografie, meine ich, sei sie jedoch ausreichend. Das weitere Vorgehen gestaltet sich einfach: Man stellt zuerst den gewünschten Bildausschnitt des zu fotografierenden Objektes in der Kamera her und vertauscht diese mit dem Scharfstellgerät 2. Nach präziser Fokussierung am Okularauszug wechselt man wieder zur Kamera zurück. Selbstverständlich braucht es aber hierzu eine funktionierende Kombination von Scharfstellhilfe und Kamera!

### Möglichkeiten zur Nachführung an einem Leitstern

Hierzu gibt es grundsätzlich zwei Möglichkeiten: Man kann zur Nachführung von Langzeitaufnahmen ein externes Leitfernrohr oder ein Off-Axis-Gerät verwenden. Die Funktionsweise des Off-Axis-Systems ist simpel. Ein Stern wird im Teleskop ausserhalb des Kamerabildfeldes durch ein Prisma ausgelenkt und steht dort zur Nachführung zur Verfügung. Das Off-Axis stellt für viele astrofotografische Probleme die ideale Lösung dar: Die Stabilität des Teleskops spielt keine Rolle mehr, da man ja einen Stern nachführt, der alle auftretenden Fehler wie Spiegelkippen, Tubusdurchbiegung usw. mitmacht. Ein weiterer Vorteil des Off-Axis besteht in der enormen Gewichtsersparnis gegenüber einem Leitfernrohr, was sich v.a. bei grösseren Teleskopen auf knapp dimensionierten Montierungen sehr positiv auswirkt. Leitfernrohre verursachen ein gewaltiges Drehmoment auf eine Montierung und erschweren oft das Einrichten des Teleskops zur Fotografie.

Das Arbeiten mit dem Off-Axis-Guider erfordert am Anfang Geduld und eine längere Einrichtzeit. Am besten übt man mal einen Abend lang. Die Hauptschwierigkeit stellt vorerst das Auffinden des Off-Axis-Fokus dar. Dazu richtet man das Teleskop auf ein Gebiet mit mehreren hellen Sternen wie z.B. die Hyaden im Sternbild Stier. Man fokus-

siert das Kamerabild so genau als möglich und arretiert die Stellung des Okularauszuges. Nun steckt man ein langbrennweitiges Okular in den Stutzen des Guiders, damit die Vergrösserung trotz der heute üblicherweise im Off-Axis eingebauten Barlowlinse gering bleibt. Normalerweise wird sich jetzt auch bei Verschieben des Okulars im Stutzen kein Bild mit scharfen Sternen finden lassen. Ein durchdacht hergestelltes Off-Axis-Gerät bietet jedoch einen verstellbaren Abstand zwischen Barlowlinse und Prisma und es sollte so möglich sein, ein scharfes Bild zu erhalten. Nachdem also die Fokussierung des Guiders erfolgreich durchgeführt wurde, fixiert man den Abstand zwischen Barlowlinse und Prisma (der ändert sich ja nicht mehr!) und stellt nur noch mit den verwendeten Okularen exakt scharf.

Die zweite Übung stellt das effektive Auffinden eines Leitsterns dar. Es gilt jetzt zu lernen, in welche Richtung man das Off-Axis-Prisma drehen muss, um einen in der Kamera oder in einem Übersichtsokular sichtbaren Stern in den Guider zu bringen. Dazu richten wir das Teleskop auf ein Gebiet mit nur einem hellen Stern. Die Auslenkrichtung des Prismas stellt man zuerst parallel zur RA- oder Dekl.-Achse. Man wird bald herausgefunden haben, in welche Richtung man den Stern aus dem Teleskopbild wandern lassen muss, damit er im Gui-

der erscheint. Dies tut man je einmal parallel zu RA und Dekl. und merkt sich die Verstellrichtungen in einer Skizze. Jetzt kommt der grosse Moment: Schaffen wir es, den hellen Stern in den Guider zu bringen, wenn das Prisma quer zu RA und Dekl. steht, ist man wirklich zur Fotografie bereit. Der geübte Astrofotograf wird nun in einem gewissen Abstand des zu fotografierenden Objektes nach einem genügend hellen Leitstern suchen und dann den Off-

Axis-Guider nach dessen Stellung orientieren. Wie schon von Rod Pommier beschrieben [3], lässt sich dieses Vorgehen anhand eines Himmelsatlases vorbereiten (Abb. 7). Selbstverständlich kann man auch nach dem Zufallsprinzip arbeiten; man dreht das Off-Axis herum, bis ein passender Leitstern im Okular erscheint.

Oft wird noch gefragt, ob man immer einen Leitstern findet. Dies bejahen langjährige Off-Axis-Benut-

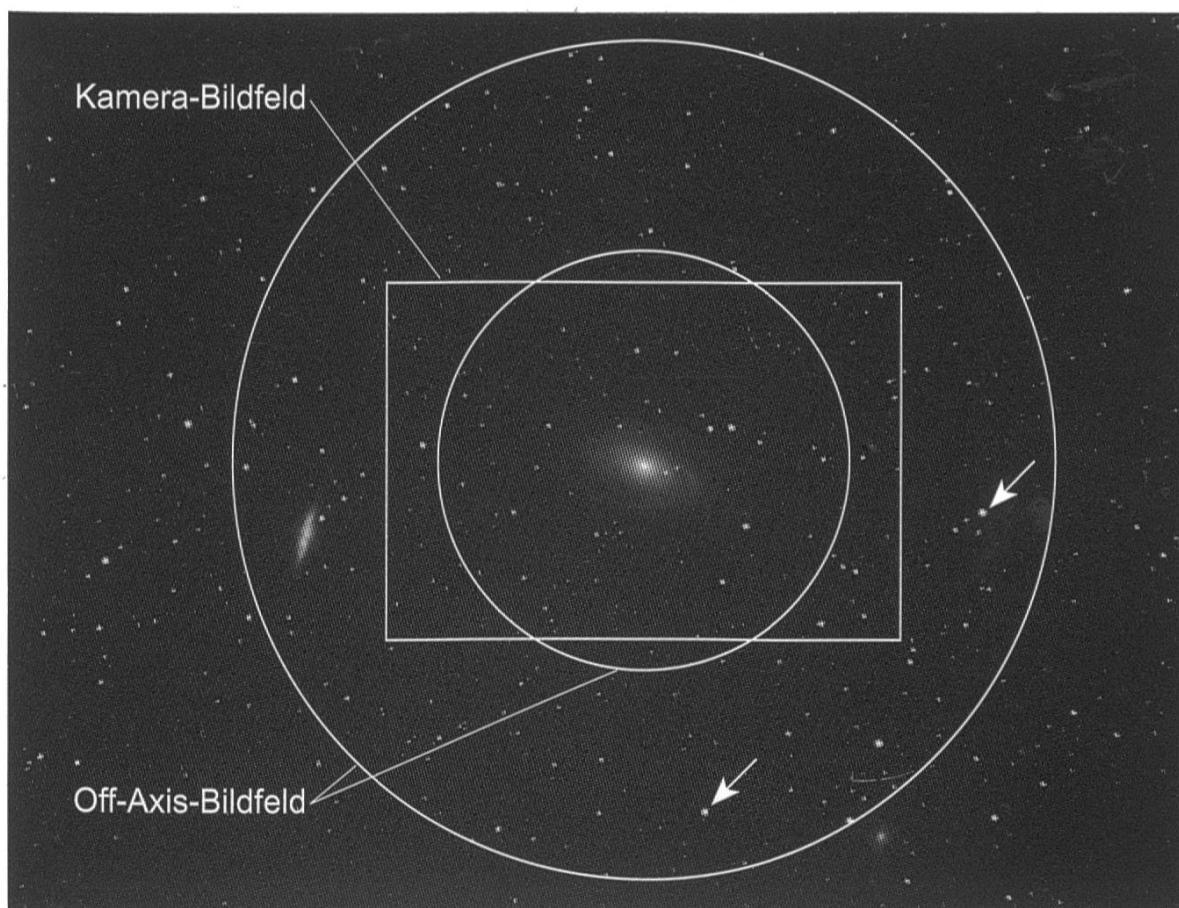


Abb. 7: Nach Rod Pommier wird mit einer Folie auf der Fotografie eines Himmelsatlases der Leitstern für das Off-Axis-Nachführsystem bestimmt. In einer Aufnahme von M81/82 des Autors ( $f = 800 \text{ mm } f/4$ , 20 min auf Kodak Gold 400) wurde das Bildfeld einer Kleinbildkamera für eine Brennweite von 2000 mm eingezeichnet und geeignete Leitsterne ausgewählt. Das Off-Axis muss später nach deren Position orientiert werden.

zer mit der Einschränkung, dass ein nicht so klarer Himmel das Suchen oft erschwert. Der grosse Nachteil dieses Nachführsystems liegt in der Bildgestaltung: Da man sich an den Leitstern anpassen muss, geraten die zu fotografierenden Objekte oft aus der Bildmitte. Dies ist der grosse Vorteil eines externen Leitfernrohres: Die Bildgestaltung wird durch nichts eingeschränkt. Zu diesem Zweck muss es aber verstellbar sein und erfahrungsgemäss über eine Mindestöffnung von 80 mm verfügen, damit man in der Nähe des Objektes immer einen genügend hellen Leitstern finden kann.

## Die Handhabung von Filmen

Sehr häufig stellt sich die Frage, wie man mit Filmen umgehen soll. Bei mir hat sich folgendes bewährt: Ich lagere grundsätzlich alle Filme im Kühlschrank. Hypersensibilisierte Filme müssen jedoch in die Tiefkühltruhe; Farbfilme behalten nur so ihre Sensibilisierung für ca. drei Monate und der Kodak Technical Pan sogar für ein Jahr. Möchte man nun fotografieren, benötigen kühl gelagerte Filme etwa zwei Stunden Anpassungszeit an die Umgebungstemperatur. Gerade die Sensibilisierten beschlagen oder wölben sich sonst bei sofortiger Verwendung aus der Tiefkühltruhe. Belichtete Filme bringe ich zuerst in ein Stundenlabor, wo ich sie entwickeln aber nie schneiden lasse. So kann ich die Negative zu Hause in Ruhe anschau-

en und selber schneiden. Ähnlich verfare ich mit Diafilmen: Ich lasse sie nur entwickeln, die Rahmung nehme ich selber vor. Übrigens lässt man sich einen Astrofilm nur einmal im Leben von einem Labor schneiden. Mir wurde schon eine Mondaufnahme in der Mitte in zwei Teile getrennt! Für die Herstellung von Papierbildern sende ich dann die Negative oder Diapositive an Labors mit hoher Verarbeitungsqualität (z.B. Belcolor AG in Ebnat-Kappel und Craig Youmans Astrophoto in Château D'Oex). Ausserdem sollte man immer ein Musterfoto mit einer kurzen Beschreibung (z.B. «dunkler Himmelshintergrund») beilegen.

## Das Teleskop einrichten

Zum Schluss möchte ich noch im Telegrammstil beschreiben, wie ich vor jeder Langzeitaufnahme vorgehen muss (ich fotografiere mit Leitfernrohr):

Objekt mit Teleskop suchen – Gewünschten Bildausschnitt in der Kamera einstellen – Mit dem Leitfernrohr einen geeigneten Leitstern suchen – Das Hauptteleskop auf einen hellen Stern in der Nähe schwenken – Mit der Messerschneide-Methode Teleskop an Stern fokussieren – Kamera anschliessen und wieder das Objekt suchen – Leitstern von vorher genau ins Fadenkreuz nehmen – Fäden des Kreuzes parallel zu RA und Dekl. ausrichten – Korrekturrichtung des Leitsterns in Dekl.

bestimmen – Kontrolle, ob Objekt noch in der Kamera zu sehen ist – Bereit!

Dies bedeutet für mich normalerweise eine Einrichtzeit von 30 bis 60 Minuten pro Aufnahme, auch bei eingespieltem Arbeitsablauf. Während einer Nacht kann ich deshalb nicht mehr als drei bis fünf verschiedene Objekte fotografieren!

Auf den beginnenden Astrofotografen warten zahllose Probleme, die es zu bewältigen gilt. Die wichtigsten habe ich in diesem Artikel besprochen. Es dauert jedoch Jahre bis alles klappt und man mit einer Aufnahme rundum zufrieden ist. ☆

## Literatur

- [1] Hägi, Markus: Abschattierung und Vignettierung bei Newton-Teleskopen. *astro sapiens* 3/91, S. 34.
- [2] de Lignie, Jan: Ein einfaches Gerät zur Scharfeinstellung. *as* 1/92, S. 41.
- [3] Pommier, Rod: Selecting a Star for Off-axis Guiding. *Sky&Telescope* 2/93, p. 105.
- [4] Martinez, Patrick: *Astrofotografie*. Darmstädter Blätter, Darmstadt 1985.
- [5] Knapp, W.; Hahn, H.M.: *Astrofotografie als Hobby*. vwi-Verlag, Hersching 1980.
- [6] Wallis, Provan: *A Manual of Advanced Celestial Photography*. Cambridge University Press, Cambridge 1988.
- [7] Acker, Agnes: *Praxis der Astronomie*. Birkhäuser/Springer, Basel 1991.



Abb. 8: Der Orionnebel M 42, am 10. 1. 1994 15 min auf Fuji SG400 durch ein 25-cm-Selbstbau-Newton belichtet.