

**Zeitschrift:** astro sapiens : die Zeitschrift von und für Amateur-Astronomen  
**Band:** 4 (1994)  
**Heft:** 4

**Artikel:** So handhabe ich meine Schmidt-Kamera  
**Autor:** Straumann, Urs  
**DOI:** <https://doi.org/10.5169/seals-896986>

### **Nutzungsbedingungen**

Die ETH-Bibliothek ist die Anbieterin der digitalisierten Zeitschriften. Sie besitzt keine Urheberrechte an den Zeitschriften und ist nicht verantwortlich für deren Inhalte. Die Rechte liegen in der Regel bei den Herausgebern beziehungsweise den externen Rechteinhabern. [Siehe Rechtliche Hinweise.](#)

### **Conditions d'utilisation**

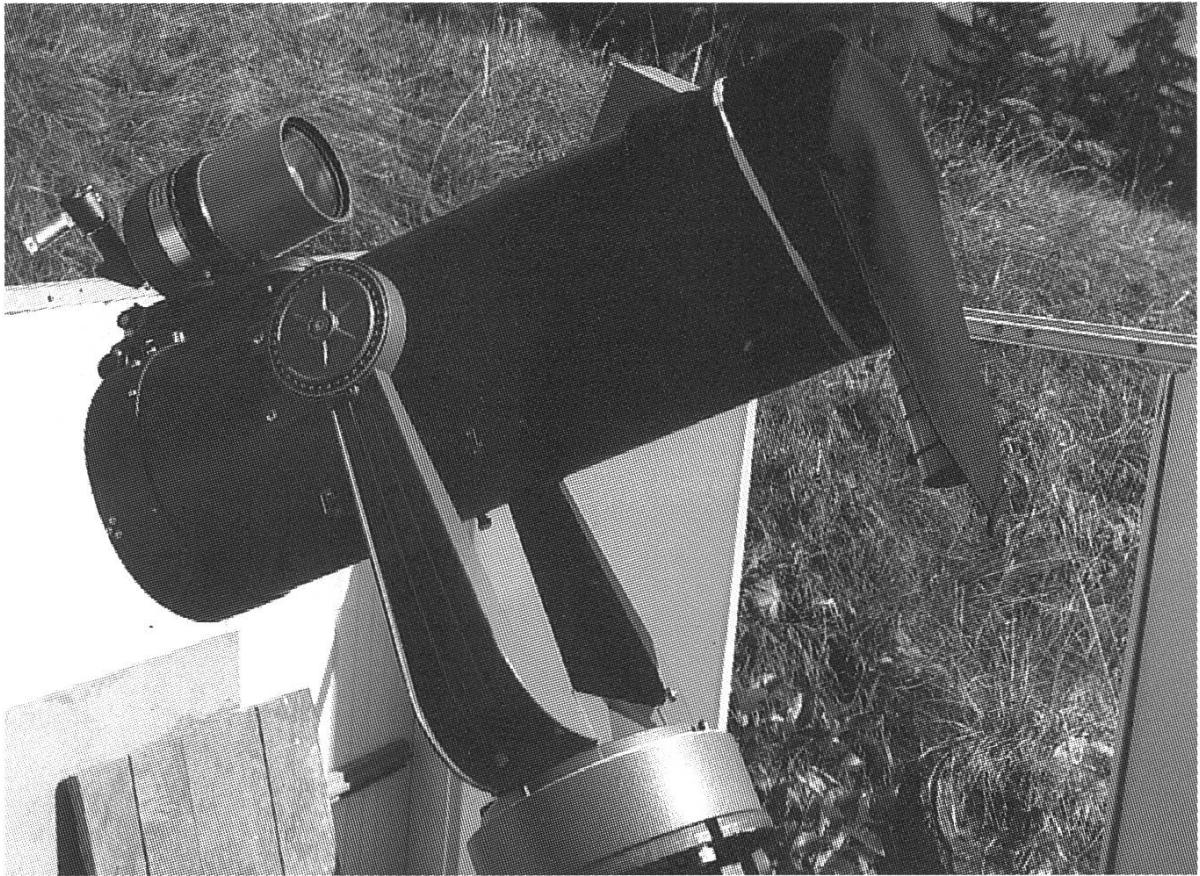
L'ETH Library est le fournisseur des revues numérisées. Elle ne détient aucun droit d'auteur sur les revues et n'est pas responsable de leur contenu. En règle générale, les droits sont détenus par les éditeurs ou les détenteurs de droits externes. [Voir Informations légales.](#)

### **Terms of use**

The ETH Library is the provider of the digitised journals. It does not own any copyrights to the journals and is not responsible for their content. The rights usually lie with the publishers or the external rights holders. [See Legal notice.](#)

**Download PDF:** 19.02.2025

**ETH-Bibliothek Zürich, E-Periodica, <https://www.e-periodica.ch>**



## So handhabe ich meine Schmidt-Kamera

Urs Straumann

**Die Schmidt-Kamera ist ein lichtstarkes fotografisches Objektiv, welches ein relativ grosses Himmelsfeld mit eher geringer Vergrösserung aber ohne Randverzerrung abbildet. Dies ergibt faszinierende Bilder von grösseren Sternfeldern und Nebeln.**

Den Aufbau der von mir verwendeten 8"-Schmidt-Kamera von Celestron zeigt Abbildung 2. Im etwa 80 cm langen Tubus mit 24 cm Durchmesser ist hinten der kugelförmige Hohlspiegel (1) von 20 cm Durchmesser befestigt. Vorn ist das Rohr durch die (stark überhöht gezeichnete) Korrektionsplatte (2) abgeschlossen. In der Mitte ist die Halterung (3) der Filmkassette (Abb. 3)

in einer dreiarmigen Spinne befestigt. Spinne und Fassung des Hauptspiegels sind mit drei Invar-Stäben (4) verbunden. Da Invar praktisch keine Wärmeausdehnung besitzt, ist die Justierung der Filmkassette temperaturunabhängig gewährleistet. Die Filmkassette wird durch eine seitlich am Tubus angebrachte Türe (5) (Abb. 4) montiert. Die Brennweite der Kamera beträgt 30 cm.

Die Kamera hat keinen Verschluss. Als solcher dient mir ein Tuch, welches das Rohr vorne abdeckt (Abb. 1). Oftmals – weil sich die Schmidt-Platte relativ leicht beschlägt – wird noch eine beheizbare Taukappe aufgesetzt. Das Teleskop führe ich mit einem C90 als Leitrohr nach. Seine Brennweite ist mit 1 m

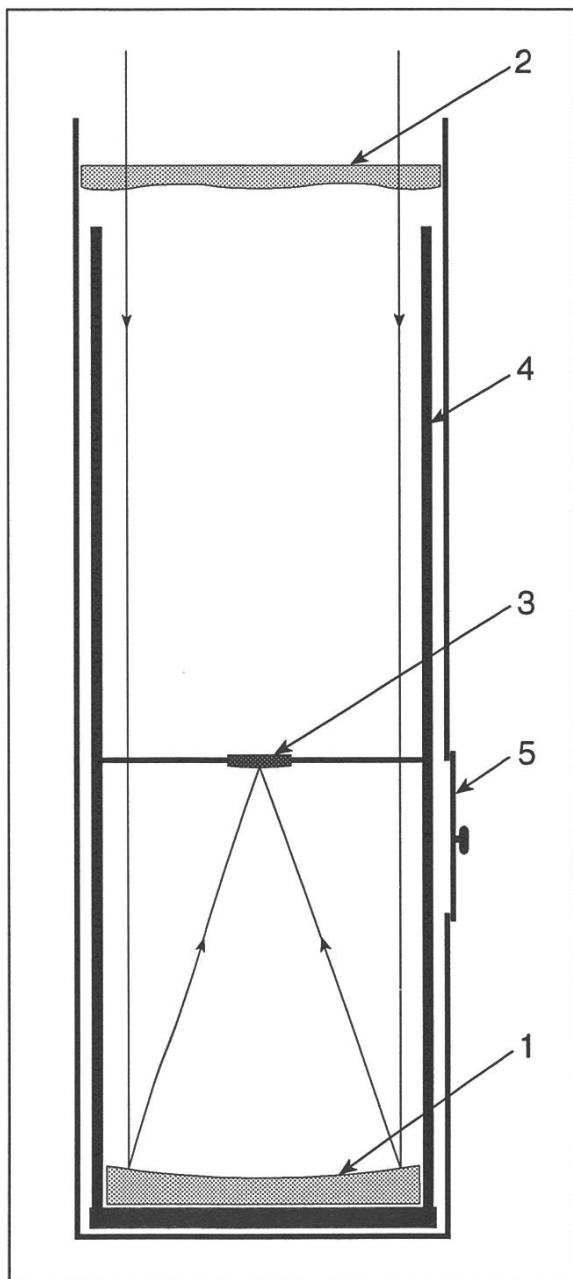


Abb. 2: Aufbau der Schmidt-Kamera.

über dreimal so gross wie jene der Kamera. Das C90 ist mit einer in Höhe und seitlich regulierbaren Kupplung mit der Basis der Kamera verbunden. Durch Gegengewichte – in Abbildung 1 unter dem Verschlussstuch knapp sichtbar – wird die Kamera ausbalanciert.

Der Arbeitsablauf für eine Aufnahme gestaltet sich wie folgt: Zunächst stelle ich im C90 einen Leitstern im aufzunehmenden Feld ein. Dann wird die Filmkassette geladen. Aus der Filmrolle (ich verwende meist hypersensibilisierten Technical Pan 6415 von Kodak) wird der Film in die Kassette geschoben und dem Kassettenrand entlang abgeschnitten. Mit dem Spannrahmen der Kassette presse ich den Film auf die leicht kugelförmig konvexe Auflagefläche. Diese ganze Arbeit geschieht blind im lichtdichten Wechselsack. Die Kassette verschliese ich mit einem kleinen Deckel und bringe sie durch die seitliche Türe in die Kamera, wo sie magnetisch an der Kassettenhalterung festgehalten wird (immernoch ist die Kamera mit dem Tuch abgedeckt!). Nun kann der Kassettendeckel abgenommen und die Tür geschlossen werden. Nachdem ich den Leitstern nochmals im Fadenkreuz zentriert habe, kann die Belichtung beginnen indem das Tuch zurückgeschlagen wird. Vorsicht: die Kamera darf dabei nicht berührt werden, sonst ist die Aufnahme vielleicht verwackelt!



*Abb. 3: Region um 15 Monocerotis mit dem Sternhaufen NGC 2264, darunter der Konus-Nebel und rechts unten Hubbles Variabler Nebel (NGC 2261). Keller-Schmidt-Kamera 220/258/454 60 min auf hypersensibilisierten Kodak TP 6415 plus Filter Wratten 29. Aufnahme von Hans-Ruedi Frei, Zürich.*

Am Ende der Belichtung verschliesse ich den Tubus mit seinem Deckel und nehme die Kassette mit dem kleinen Deckel abgedeckt wieder aus der Kamera. Im Wechselsack entferne ich schliesslich den Film aus der Kassette und versorge ihn in einer lichtdichten Schachtel.

Die Schmidt-Kamera ist mit  $f/D=1.5$  sehr lichtstark. Die Belichtungszeit für den gehypten Technical Pan liegt (bei ganz dunklem Himmels-hintergrund!) um 4 bis 6 Minuten. Es können Kodak-Wratten-Filter verwendet werden. Da sich durch den Filter der Brennpunkt ganz leicht verschiebt, braucht man eine separate Filmkassette, auf welcher sich der Filterhalter aufsetzen lässt.

Schliesslich müssen die belichteten Filmstückchen entwickelt wer-

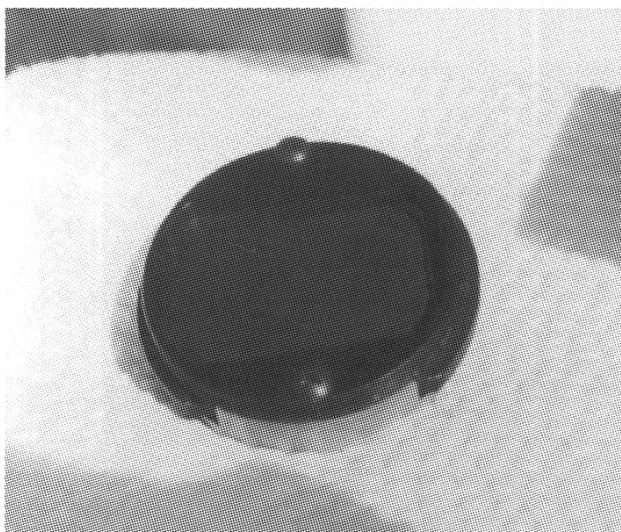


Abb. 5: Die Filmkassette.

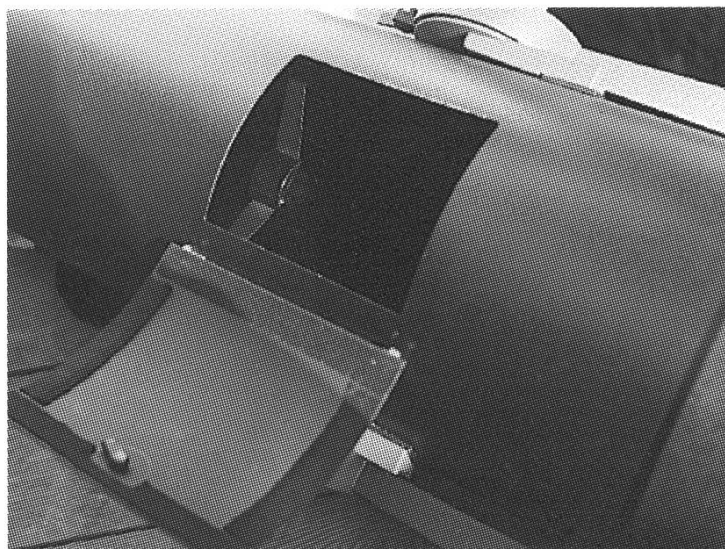


Abb. 4: Klappe für den Zugang zur Fokalebene.

den. Da sie sich schlecht in die normale Spule der Entwicklungsdose einlegen lassen, empfehle ich, einen speziellen Halter für die einzelne Filmstücke zu konstruieren.

Und zum Schluss muss man daran denken, dass die Schmidt-Kamera ein seitenverkehrtes Bild liefert. Die Filmschicht «schaut» ja in der Kamera gegen den Hauptspiegel. Deshalb muss das Filmnegativ im Vergrösserungsapparat mit der Schichtseite nach oben eingelegt werden; dann erscheint der Abzug wieder seitenrichtig.

Das von der Schmidt-Kamera abgebildete Feld umfasst  $4 \times 6^\circ$ . Der feinkörnige Technical-Pan-Filmerlaubt aber recht starke Vergrösserungen. Da diese äusserst lichtstarke Kamera mit relativ kurzen Belichtungszeiten auskommt, ist über alles gesehen das Vergnügen mit einer Schmidt-Kamera sehr gross! ☆