

Zeitschrift: Baselbieter Heimatblätter
Herausgeber: Gesellschaft für Regionale Kulturgeschichte Baselland
Band: 68 (2003)
Heft: 3

Artikel: Les horlogers im Baselbiet
Autor: Suter, Adolf
DOI: <https://doi.org/10.5169/seals-859317>

Nutzungsbedingungen

Die ETH-Bibliothek ist die Anbieterin der digitalisierten Zeitschriften. Sie besitzt keine Urheberrechte an den Zeitschriften und ist nicht verantwortlich für deren Inhalte. Die Rechte liegen in der Regel bei den Herausgebern beziehungsweise den externen Rechteinhabern. [Siehe Rechtliche Hinweise.](#)

Conditions d'utilisation

L'ETH Library est le fournisseur des revues numérisées. Elle ne détient aucun droit d'auteur sur les revues et n'est pas responsable de leur contenu. En règle générale, les droits sont détenus par les éditeurs ou les détenteurs de droits externes. [Voir Informations légales.](#)

Terms of use

The ETH Library is the provider of the digitised journals. It does not own any copyrights to the journals and is not responsible for their content. The rights usually lie with the publishers or the external rights holders. [See Legal notice.](#)

Download PDF: 29.03.2025

ETH-Bibliothek Zürich, E-Periodica, <https://www.e-periodica.ch>

Les horlogers im Baselbiet

Drehen wir das Rad der Zeit um 150 Jahre zurück, als man von einer Bahnlinie Basel–Liestal–Olten¹ sprach.

Im Waldenburgertal weckte dieses Vorhaben ungute Gefühle, denn der damalige rege Verkehr auf der Strasse über den oberen Hauenstein bot gute Verdienstmöglichkeiten für Gastgewerbe, Fuhrleute, Schmiede, Sattler und Wagner. Zudem war damals die Posamenterei in diesem Tal nicht so stark ausgeprägt wie anderenorts.

In weiser Voraussicht entschloss sich deshalb der Gemeinderat von Waldenburg, einen neuen Betriebszweig einzuführen: die Uhrenindustrie. Im Jahre 1853 entstand ein Atelier mit welchen Lehrmeistern; dies ist die eigentliche Keimzelle für die industrielle Entwicklung in der Herstellung von Uhren und andern feinmechanischen Produkten im Baselbiet.

Das neue Unternehmen hatte jedoch mit

Schwierigkeiten zu kämpfen: Es fehlte klar an einer zielbewussten Führung, d. h. die Gemeindebehörde war überfordert. Nach kurzer Zeit übernahm deshalb Geodeon Thommen als ausgebildeter Kaufmann die Leitung des Betriebes. Der Erfolg blieb nicht aus. Thommen konnte bald Erweiterungen vornehmen und es entstanden die ersten Fabrikbauten.

Der Zuzug von Fachleuten aus der Romandie hat bis heute sprachliche Gepflogenheiten hinterlassen, denn für die Fachausdrücke im Bereich der Uhrenherstellung blieb die französische Sprache vorherrschend. Mein Vater Adolf Suter-Schweizer (1867–1964), der als *Visiteur* in Thommens Uhrenfabriken arbeitete, hat sie in der Umgangssprache so angewendet, dass ich, obwohl nicht im selben Fach tätig, noch gegen 80 Ausdrücke aus dem Stegreif aufzählen kann. Das nachfolgend aufgeführte Wörterverzeichnis zeugt davon.

A

acheveur m	Monteur der Hemmung (<i>échappement</i>)
ajustage m	Einstell- oder Einpassvorgang
alésoir m	Reibahle
arbre m	Welle oder Achse
atelier m	Werkstatt (mda. <atli>)

B

balancier m	Unruh
bariller m	Federhaus
bavure f	Braue (durch Bearbeitung entstanden)
bracelet m	Armband
broche f	Spindel oder Dorn (zur Aufnahme eines

¹ Die Schweizerische Centralbahn (SCB) eröffnete 1854 die Strecke Basel–Liestal und 1858 die Fortsetzung Liestal–Olten via den (alten) Hauenstein-Tunnel.

brucelle f Drehteiles)
 brunissoir m Pinzette, Kornzange
 burin m Polierstahl des *pivoteur*
 Drehstahl, Stichel

C
 cabron m Schmirgelfeile (Holzstab
 mit Schmirgelpapier be-
 zogen)
 cadran m Zifferblatt
 calibre m Bezeichnung für
 Werkart oder Grösse
 canon m Hülse, Stundenrohr
 carton m Kartonschachtel mit
 mehreren Abteilungen
 z. B. für Transport der
 Heimarbeit
 centième m 1/100 mm (nur in der
 Umgangssprache)
 chalumeau m Lötrohr
 chasser v 1.) anschlagen, entfernen
 2.) Steine einsetzen
 chuck m Spannzange der
 Drehbank
 ciseler v ziselieren (ausstechen)
 compensation f Ausgleich (z. BV. Tem-
 peraturausgleich bei der
 Unruh)
 couronne f Aufzugskrone

D
 décolletage m Formdreherei
 doublé Synonym für Vergoldung
 ébat m Spiel z. B. zwischen
 zwei Zahnrädern
 ébauche f Rohwerk
 écarissoir m Reibahle zum Ausräu-
 men einer Bohrung
 échappement m Hemmung
 émeri m Schmirgelpulver
 établi m Werkbank

F
 finissage m Fertigbearbeitung

G
 gabarit m Schablone, Lehre
 goupllle f Sperrstift
 graveur m Stecher

J
 juste adj. genau

L
 ligne f Masseinheit, Zeichen ""
 $\frac{1}{12}$ des Pariserzolls =
 2,255 mm (wird heute
 noch für den Uhrwerks-
 durchmesser angewen-
 det)
 lunette f Glasring am Uhrgehäuse

M
 meule m Schleifscheibe
 migros m Lupe, z. B. mit Draht-
 ring um den Kopf zu
 tragen

O
 outil m Werkzeug

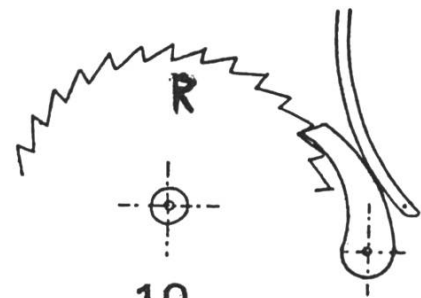
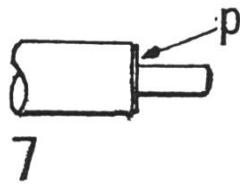
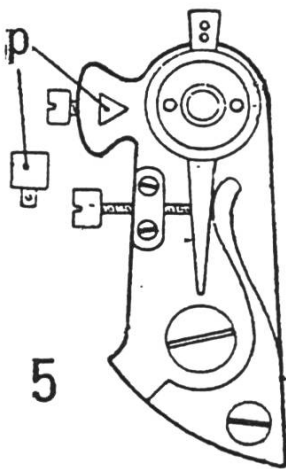
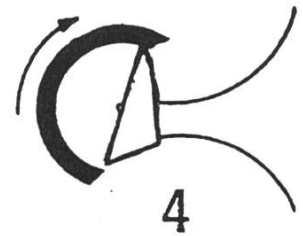
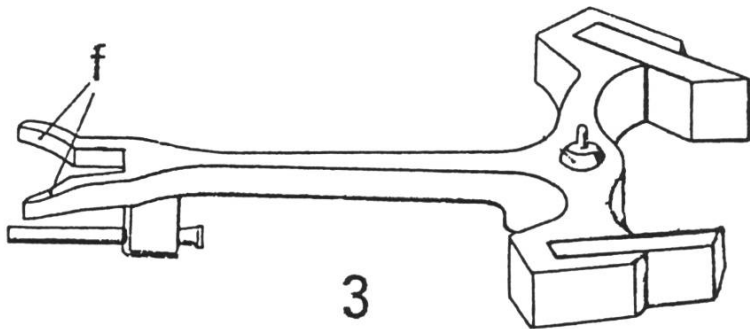
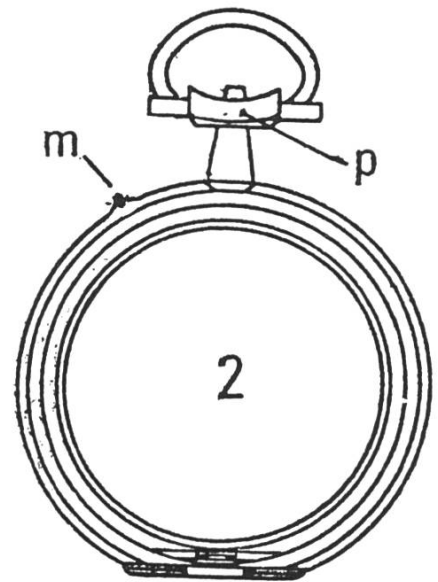
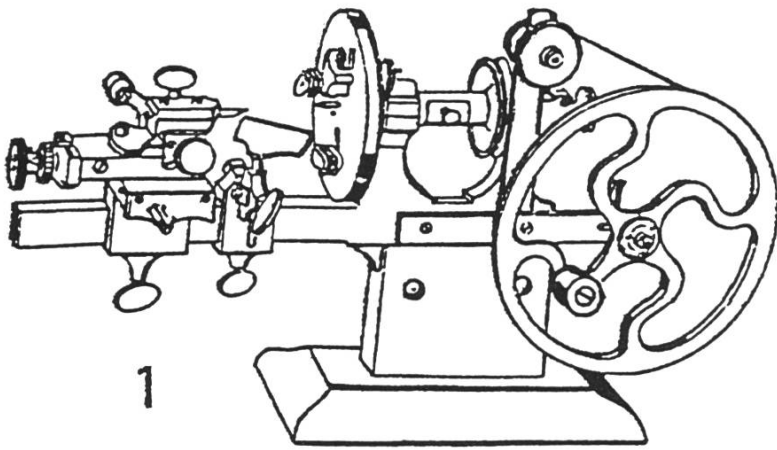
P
 pierriste m Uhrsteinmacher
 pignon m Trieb, Ritzel
 pivoteur m Zapfendreher oder
 -polierer

1 *burin fixe*, Klammerdrehbank mit Handantrieb

2 *boîte de montre*, Uhrenschale mit *mise à l'heure*,
 Zeigersteller (m) und *pendant*, Bügel (p)

3 *ancre*, Anker mit *fourchette*, Gabel (f)

4 *cylindre*, teilweise aufgeschnittener Zylinder an
 der Unruhwelle



5 *coq*, Lagerbrücke mit Ohr zur Aufnahme des Klötzchens, *piton* (p), welches das Ende der Spiralfeder fixiert.

6 *virolle*, Spiralrolle

7 *pivot*, Lagerzapfen mit kleiner Fläche, portée (p)

8 *cliquets*, Sperrklinken

9 *mandrin*, Spannfutter

10 *rochet*, Sperrrad (r)

R	
regleuse f	Spiralsetzerin (meistens Frauenberuf)
remonteur m	Zusammensetzer verschiedener Teile der Uhr (Teilbereich)
ressort m	Feder
rhabilleur m	Uhrenreparateur
rubis m	Lagerstein (hellrosa = natürlich; dunkelrosa = künstlich hergestellt)

S	
savonette f	Sprungdeckeluhr

T	
taraud m	Gewindebohrer
tasseau m	Stützblock, kleiner Amboss
V	
vis f	Schraube
visiteur m	Kontrollarbeiter (Endkontrolle)

Abkürzungen:

adj	= Adjektiv
m	= masculin (männlich)
f	= feminin (weiblich)
v	= Verb

Natürlich haperte es oft mit der Aussprache der Fremdwörter. Hatten doch nur wenig Leute diesbezügliche Kenntnisse, und ehemalige Schüler der Bezirks- oder Sekundarschule waren nur wenige. So blieben falsche Ausdrücke «hängen», wie z. B. für *carton*. Wenn damals jemand solche Verpackungen beim Bezug von Heimarbeit besorgte, hiess es dann: «I ha vier gaato greicht»²; wie ortsüblich wird der Konsonant R unterdrückt und die nasale Endung blieb ohnehin weg, was dann eigentlich *gâteau* = Kuchen bedeuten würde!

Eine kürzlich erfolgte Rückfrage bei den einschlägigen Betrieben im Baselbiet ergab, dass nach wie vor die französischen Bezeichnungen üblich sind, sich diese eingebürgert haben. Die Terminologie lebt also weiter!

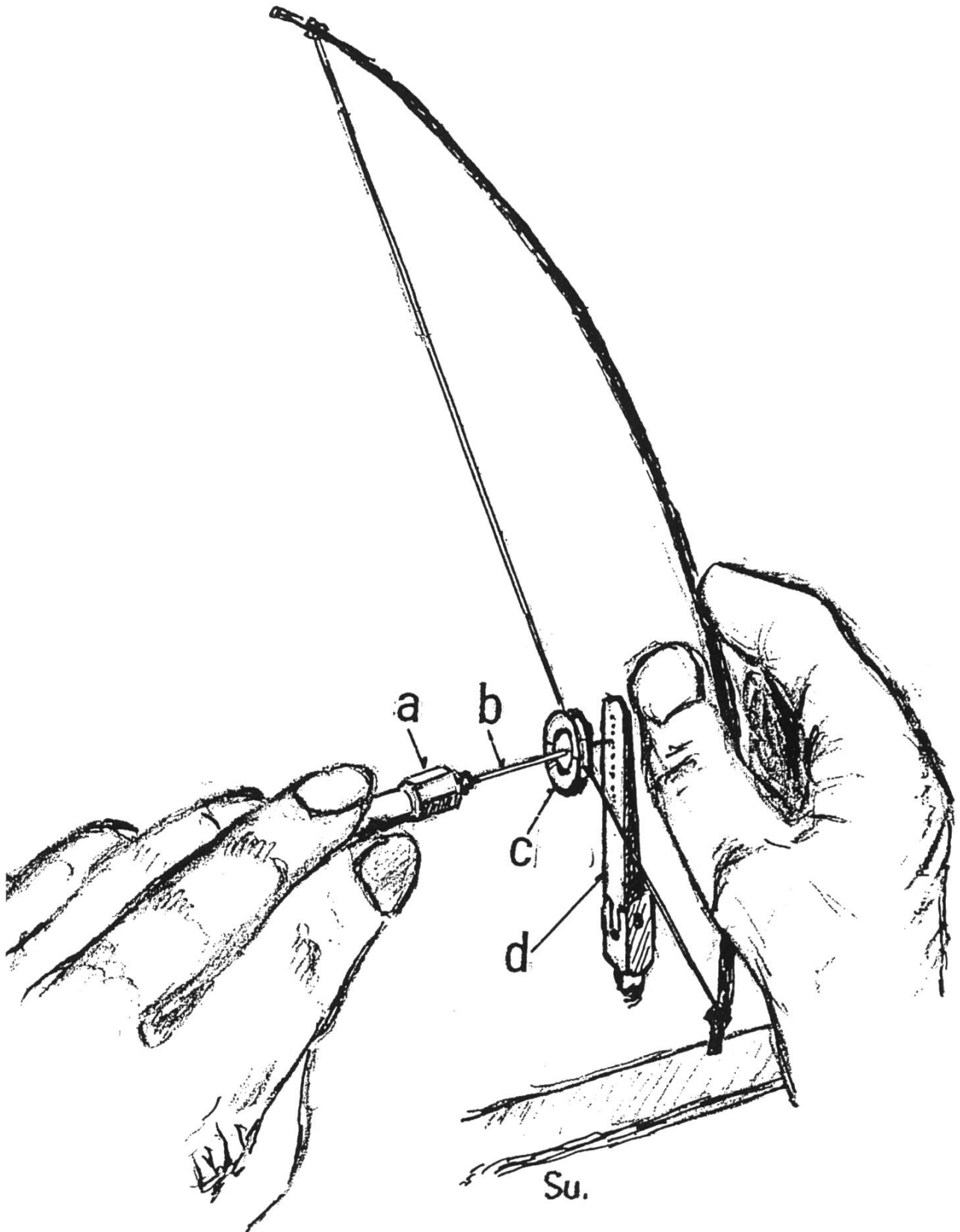
Eine Begebenheit, die sich auf ein spezi-

elles Uhrmacherwerkzeug bezieht, wird aus den Zwanziger Jahren des vorherigen Jahrhunderts wie folgt überliefert: Damals fanden die militärischen Inspektionen im Hof der Bezirksschule Waldenburg statt. Ein Zaungast hört, wie der eidgenössische Waffeninspektor einen Wehrmann beschimpft: «Do haimer wieder eine, wo s *cabron* brucht, für dr Abzug z korrigiere! Machet mit dene cheibe *cabron euri* Uhre kaput, aber löhnt mini Gwehr in Rue!» Das ~~Polirene~~ des Abzugvorrichtung bot die grosse Gefahr einer unbeabsichtigten Auslösung eines Schusses.

Polieren

Abschliessend noch ein Beispiel der Handfertigkeit eines alten Uhrmachers. Eine Vorrichtung zur Ausführung kleiner Bohrungen sei hier noch illustriert: Der Heimarbeiter hatte früher keine elektrischen Antriebsmöglichkeiten – er benützte dafür den schon in Urzeiten be-

² Vor 80 Jahren: «reichen» = holen, beschaffen.



Bohrvorrichtung mit Fiedelbogen

a: Spannfutter mit Werkstück; b: Spitzbohrer; c: Schnurrolle, zweiteilig zum Aufklemmen des Bohrers; d: Gegenlager, wird in Werkbank eingeschraubt, abklappbar. (Zeichnung: Adolf Suter)

kannten Fiedelbogen. Da die Drehrichtung aber dabei wechselt, kam nur die Anwendung eines Spitzbohrers in Frage. Ich sah noch, wie mein Vater in hohem Alter diese Einrichtung benützte.

Diese Vorrichtung kann im Ortsmuseum «Feld» in Reigoldswil besichtigt werden. Mit dem Rückgang der Posamenterei zu Ende des 1. Weltkrieges war damals im «Fünflibertal» (Tal der hinteren Frenke) die Einführung der Uhrenindustrie die neue Erwerbsquelle. Es entstanden in der Folge auch dort neue Betriebe und zudem ein reger täglicher Pendlerverkehr ins Waldenburgerthal.

Quelle: G. – A. Berner, Dictionnaire professionnel illustré de l'horlogerie.

Nachbemerkung des Redaktors:

Anfang Juni überbrachte uns der Briefträger ein grosses Couvert, wunderschön frankiert mit den eben erschienenen Cartoon-Briefmarken von Tom Tirabosco. Im Couvert fanden sich das Manuskript und die Zeichnungen zum Waldenburger Uhrmacher-Vokabular und ein mit sicherer Hand verfasstes Begleitschreiben. Daraus einige Zeilen: «Noch zu Lebzeiten meines Bruders Paul (Gründer der BHbl) hatte ich vor, einen kleinen Bericht zur Einführung der Uhrenindustrie im Baselbiet zu schreiben. Jetzt aber, wo es 150 Jahre her sind, dass in Waldenburg der erste Betrieb entstand, habe ich mich erneut mit der Sache befasst und einige Seiten zu Papier gebracht, die vielleicht Verwendung finden können.»

Da gab es für den Redaktor kein langes Überlegen: Dieser Beitrag gehört in unser «Blettli», wie des Autors Bruder Paul Suter (1899–1989) gelegentlich unsere Zeitschrift genannt hat. Wir dürfen Adolf Suter, Masch.-Ing. ETH, wirklich dankbar sein, dass er sich mit Jahrgang 1911 nochmals hingesetzt hat, um uns dieses in seinem Gedächtnis haftende Vokabular zu vermitteln.

DW