

Zeitschrift: Bulletin du ciment
Herausgeber: Service de Recherches et Conseils Techniques de l'Industrie Suisse du Ciment (TFB AG)
Band: 10-11 (1942-1943)
Heft: 13

Artikel: L'humidité atmosphérique
Autor: [s.n.]
DOI: <https://doi.org/10.5169/seals-145189>

Nutzungsbedingungen

Die ETH-Bibliothek ist die Anbieterin der digitalisierten Zeitschriften. Sie besitzt keine Urheberrechte an den Zeitschriften und ist nicht verantwortlich für deren Inhalte. Die Rechte liegen in der Regel bei den Herausgebern beziehungsweise den externen Rechteinhabern. [Siehe Rechtliche Hinweise.](#)

Conditions d'utilisation

L'ETH Library est le fournisseur des revues numérisées. Elle ne détient aucun droit d'auteur sur les revues et n'est pas responsable de leur contenu. En règle générale, les droits sont détenus par les éditeurs ou les détenteurs de droits externes. [Voir Informations légales.](#)

Terms of use

The ETH Library is the provider of the digitised journals. It does not own any copyrights to the journals and is not responsible for their content. The rights usually lie with the publishers or the external rights holders. [See Legal notice.](#)

Download PDF: 01.04.2025

ETH-Bibliothek Zürich, E-Periodica, <https://www.e-periodica.ch>

BULLETIN DU CIMENT

JANVIER 1943

11ÈME ANNÉE

NUMÉRO 13

L'humidité atmosphérique

Définition de l'humidité «absolue» et de l'humidité «relative» de l'air. L'humidité des matériaux de construction; leur assèchement. Quand la condensation de l'eau se produit-elle? Quand faut-il aérer? Importance de l'humidité de l'air pendant la prise et le durcissement du mortier et du béton (produits en ciment). Influence de l'humidité de l'air sur le retrait des matériaux de construction fabriqués en ciment. Mesure de l'humidité atmosphérique.

Humidité « absolue » et « relative » de l'air.

L'eau qui s'évapore est absorbée par l'atmosphère d'une manière invisible. On sait que l'évaporation est plus intense et plus rapide par temps chaud que par basse température. L'eau évaporée se mélange à l'air sous forme de vapeur translucide et constitue ce qu'on appelle **l'humidité atmosphérique**. L'humidité visible (brouillard, pluie, neige, eau de condensation) ne fait **pas** partie de l'humidité atmosphérique mais elle en résulte.

Quelle est donc la quantité maximum d'eau que l'air peut absorber? Comme nous l'avons déjà dit, cela dépend surtout de la température.

A	—	20° C	1.1	} grammes d'eau
	—	15° C	1.6	
	—	10° C	2.3	
	—	5° C	3.4	
		0° C	4.9	
	+	5° C	6.8	
	+	10° C	9.4	
	+	15° C	12.8	
	+	18° C	15.3	
	+	20° C	17.2	
	+	25° C	22.9	
	+	30° C	30.1	
	+	35° C	39.3	
	+	40° C	50.8	

1 m³ d'air saturé d'eau contient
(pour une pression barométrique de 760 mm)

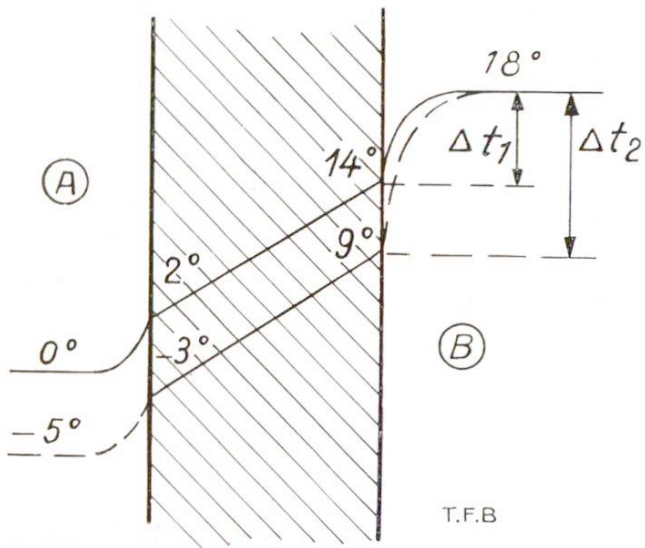


Fig. 1

Ligne de température à travers une paroi extérieure. A = dehors, B = dedans. On remarquera les différences de température entre la surface de la paroi et l'air ambiant. Pour Δt_1 une humidité relative de 75% de l'air ambiant, il n'y a pas encore de condensation tandis que pour Δt_2 la condensation se produit déjà par atmosphère sèche (humidité relative 60%)

L'air sec est un air qui, pour une température donnée, peut encore absorber de l'humidité. L'air humide par contre est presque complètement saturé d'eau.

Sans tenir compte du degré de saturation, on appelle **humidité absolue de l'air** le nombre de grammes d'eau que contient 1 m^3 d'air.

La table précédente montre que la capacité d'absorption d'eau varie fortement avec la température. Par conséquent la notion d'humidité absolue ne dit pas si l'air pourrait absorber encore de l'eau ou s'il est déjà saturé. Pour le bien être personnel, pour tous les processus de dessèchement, la capacité d'absorption d'eau est beaucoup plus importante que la teneur absolue en eau de l'air. Cette capacité d'absorption d'eau, c'est à dire cette avidité avec laquelle l'air veut avaler encore davantage d'eau est caractérisée par **l'humidité relative de l'air**. Indépendamment de la température, celle-ci indique le pourcentage d'air saturé. Une humidité relative de 70% signifie donc que l'atmosphère en question contient 70% de l'humidité qu'elle pourrait au maximum absorber à la même température. L'air absolument sec a par conséquent une humidité relative de 0% et l'air saturé d'eau, de 100%.

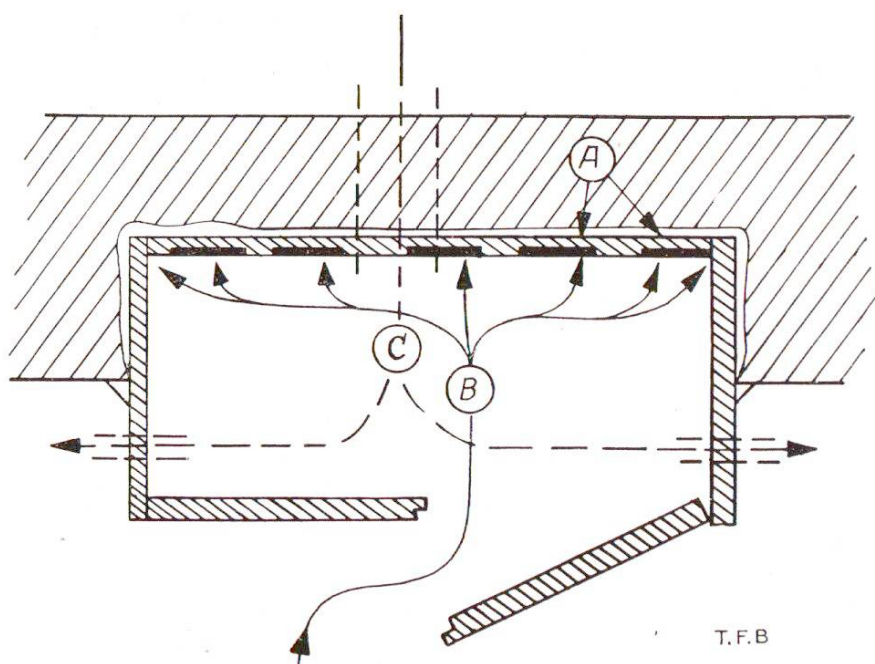
Comme l'air, d'autres matières telles que le bois, le papier, les sels, les pierres, le mortier, etc. . . . ont aussi la faculté d'absorber plus ou moins d'eau, ou d'en céder selon l'humidité relative régnante. Entre ces matières et l'air, il y a un échange continu d'humidité qui est d'autant plus intense que la température et l'humidité de la matière diffèrent davantage de celles de l'air. Un matériau de construction ne peut donc sécher que si l'air est en mesure d'absorber de l'humidité.

Les considérations précédentes montrent qu'un **réchauffement** d'air humide donne naissance à de l'air sec tandis qu'inversément en **refroidissement** d'air sec engendre une atmosphère humide

3 qui tend d'autant plus rapidement au point de saturation que la chute de la température est plus forte. Le refroidissement de l'air peut être tel que **le degré de saturation soit dépassé**; il en résulte alors une précipitation de l'eau atmosphérique sous forme de brouillard, pluie, neige, aiguilles de glace, givre (eau de condensation, transpiration des parois, buée et fleurs de glace sur les vitres des fenêtres, etc. . . .).

Comment éviter la condensation de l'eau et comment faut-il aérer!

A part les dégâts provoqués par l'humidité montante (ascension par capillarité) ou par celle qui pénètre de l'extérieur dans le bâtiment, les détériorations dues à **l'eau de condensation** (transpiration), sont certainement les plus désagréables. Elles sont d'ailleurs aujourd'hui d'autant plus fréquentes que l'on doit économiser le combustible et réduire l'aération au minimum, ce qui permet tout au plus de réchauffer l'air ambiant mais pas le bâtiment lui-même. Ces détériorations se manifestent par des tapisseries moisies, des gauchissements de meubles et boiseries, des parois humides, transpirantes ou ruisselantes, des flaques d'eau, des obstructions de cheminées, etc. . . . On les attribue très souvent à un dessèchement insuffisant de la construction, bien qu'elles soient provoquées dans la majorité des cas par **la condensation de l'humidité de l'air**. Il faut savoir que dans un milieu habité l'humidité de l'air tend très rapidement vers le point de saturation puisqu'une personne adulte cède à l'air ambiant 1 à 2 kg. d'eau en 24 heures (transpiration, expiration), tandis qu'à 18° C p. ex. les 50 m³ d'une chambre moyenne ne peuvent « supporter » que 765 grammes

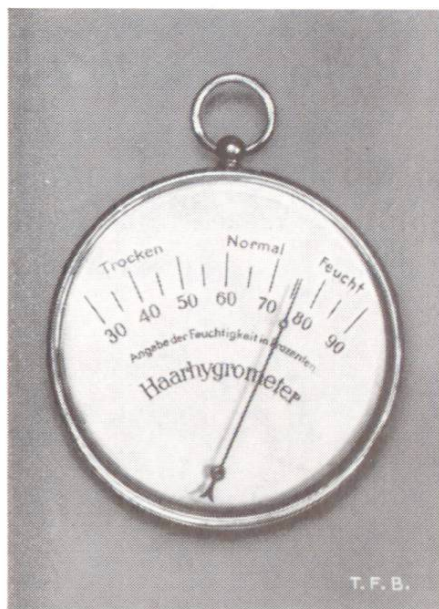


T.F.B

Fig. 2 Concentration d'humidité (A) sur la paroi du fond d'une niche de cuisine. L'air chaud et saturé (B) qui pénètre de la cuisine dépose de l'eau au contact de la paroi froide de la niche. Par une circulation naturelle d'air dans le sens de (C), on évite les moisissures et la transpiration

4 Fig. 3
Modèle pratique d'hygromètre à cheveu pour la détermination de l'humidité relative. Le fonctionnement de cet instrument est basé sur la variation de longueur d'un cheveu à l'air sec et humide

trocken = sec
normal = normal
feucht = humide



d'eau. Il suffit alors d'une faible **différence de température** entre l'air ambiant et les parois, vitres des fenêtres, etc. . . . ou d'un refroidissement de l'air saturé de la pièce pour que l'humidité se précipite sous forme liquide. Toutefois, grâce à la **porosité des parois**, une bonne partie de l'eau condensée peut être absorbée et évacuée à l'extérieur, mais si la condensation est plus forte que l'absorption, la précipitation de l'eau sera inévitable. La « transpiration » ressort particulièrement sur les **parois imperméables** enduites à l'huile, sur les revêtements vernissés, catelles de faïence, vitres de fenêtres, conduites métalliques, etc. . . . et dans les locaux où à part l'humidité relative, il y a encore évaporation d'eau (cuisines, salles de bain et buanderies).

On peut empêcher la formation d'eau de condensation de 2 manières:

- a) en **éliminant les différences de température** entre l'air ambiant et les parois (isolation, doubles-fenêtres).
- b) en séchant l'air ambiant (par réchauffement, renouvellement, déshumidification par refroidissement puis réchauffement).

Comme il n'est pas facile d'éliminer les différences de température, le meilleur moyen consistera en un renouvellement efficace de l'air (aération).

Une bonne aération se fera en évacuant **rapidement** à l'extérieur l'atmosphère ambiante et humide au moyen d'un **violent courant d'air**. La rapidité est nécessaire pour que les parois n'aient pas le temps de se refroidir, l'air frais se réchauffant beaucoup plus facilement. On obtiendra la meilleure aération en laissant pénétrer matin et soir de **l'air froid** dans les locaux habités. Par temps chaud et humide (föhn, « soleil printanier », etc.) ce renouvellement d'air aurait par contre un effet contraire à cause de la condensation sur les parois froides.

5 Dans les **appartements**, l'humidité relative varie entre 50—75 ‰. En dessous de 50 ‰ l'air est trop sec, en dessus de 80 ‰ trop humide.

La tablelle suivante indique de combien de degrés une atmosphère d'humidité déterminée peut être plus chaude qu'une autre matière pour atteindre la limite de condensation.

Humidité relative de l'air	Différence en x ° C entre la température de l'air et celle de l'objet pour que la condensation commence
30 ‰	x = 18°
40 ‰	14°
50 ‰	11°
60 ‰	8°
70 ‰	6°
80 ‰	4°
90 ‰	2°
100 ‰	1/2°

Exemple: L'humidité relative d'une pièce est de 70 ‰, la température de l'air 18°. Il y aura condensation aux endroits qui auront une température inférieure à $18° - 6° = 12°$ C (sur parois imperméables).

Importance de l'humidité de l'air pendant la prise et le durcissement du mortier et du béton (produits en ciment).

Pendant la prise et le durcissement initial, le mortier et le béton ne doivent en aucun cas se dessécher car il en résulterait une perte de résistance. Le danger de dessèchement est particulièrement grand par vent sec, quand l'humidité absorbée par cet air continuellement renouvelé s'ajoute à l'évaporation causée par la chaleur de prise du ciment. Les enduits et produits en ciment seront donc spécialement protégés jusqu'au durcissement contre les courants d'air et fabriquées si possible par temps calme et pas trop sec.

Une basse température augmente le temps nécessaire à la prise. La période critique pendant laquelle un dessèchement prématuré pourrait se produire sera donc prolongée proportionnellement. Dans ces conditions il est absolument indispensable de maintenir en permanence l'air humide (humidité relative au-dessus de 90 ‰).

Influence de l'humidité de l'air sur le retrait des matériaux de construction fabriqués en ciment.

Le mortier et le béton ne subissent pratiquement pas de retrait dans une atmosphère saturée d'humidité. Il sera donc indispensable que les bétons ou mortiers frais ne perdent pas trop d'eau

6 pendant la période du plus grand accroissement de résistance (entre 1 à 4 semaines). Un courant d'air violent et sec peut provoquer des **fissures superficielles** au début du durcissement (voir Bulletin du ciment No 14, 1941).

Mesure de l'humidité de l'air.

Cette humidité ayant une grande importance à plus d'un point de vue (l'influence de l'humidité de l'air sur le **stockage du ciment** sera traitée dans un des prochains bulletins), il est nécessaire de pouvoir la contrôler. Cette mesure se fait le plus simplement au moyen **d'hygromètres** qui permettent de lire directement l'humidité relative de l'air. Ce contrôle permet non seulement de maintenir l'hygiène dans les habitations et de soigner la fabrication et l'entreposage, mais facilite la recherche des causes de dégâts aux constructions.