

Zeitschrift: Bulletin du ciment
Herausgeber: Service de Recherches et Conseils Techniques de l'Industrie Suisse du Ciment (TFB AG)
Band: 12-13 (1944-1945)
Heft: 4

Artikel: Barrages
Autor: Gruner, G.
DOI: <https://doi.org/10.5169/seals-145217>

Nutzungsbedingungen

Die ETH-Bibliothek ist die Anbieterin der digitalisierten Zeitschriften. Sie besitzt keine Urheberrechte an den Zeitschriften und ist nicht verantwortlich für deren Inhalte. Die Rechte liegen in der Regel bei den Herausgebern beziehungsweise den externen Rechteinhabern. [Siehe Rechtliche Hinweise.](#)

Conditions d'utilisation

L'ETH Library est le fournisseur des revues numérisées. Elle ne détient aucun droit d'auteur sur les revues et n'est pas responsable de leur contenu. En règle générale, les droits sont détenus par les éditeurs ou les détenteurs de droits externes. [Voir Informations légales.](#)

Terms of use

The ETH Library is the provider of the digitised journals. It does not own any copyrights to the journals and is not responsible for their content. The rights usually lie with the publishers or the external rights holders. [See Legal notice.](#)

Download PDF: 15.03.2025

ETH-Bibliothek Zürich, E-Periodica, <https://www.e-periodica.ch>

BULLETIN DU CIMENT

AVRIL 1944

12^{ÈME} ANNÉE

NUMÉRO 4

Barrages

1. Introduction.

Les barrages sont parmi les ouvrages les plus importants et les plus difficiles réalisés par les ingénieurs modernes. La construction de ces grands barrages n'a été rendue possible en définitive que par le développement de l'industrie moderne des liants. On veut essayer, dans les quelques pages qui suivent, de donner un aperçu des différents types de barrages et des principes importants régissant leur construction.

2. Les différents types de barrages.

Le type le plus simple est le **barrage-poids** dans lequel le seul poids de l'ouvrage s'oppose à la poussée de l'eau. Ce type remonte aux plus anciennes constructions de l'hydraulique, et on le réalise depuis des centaines d'années avec les matériaux les plus divers. En Suisse, nous avons toute une série de barrages de ce type, les plus connus étant ceux de Wäggital, de Barberine, de l'Etzel, de Garichte, etc. La figure 1 donne une coupe transversale du barrage de Béli-Isker en Bulgarie, construit en 1939. La construction des barrages-poids est longue, car elle nécessite la mise en œuvre de très grandes quantités de matériaux. C'est pourquoi on a cherché depuis longtemps à réaliser des types de barrages moins volumineux. On est ainsi parvenu à la conception du **barrage-voûte** travaillant dans un plan horizontal comme une voûte de pont dans un plan vertical. Au Grimsel, au barrage du Spitallamm (fig. 3), on a réalisé une combinaison des deux types-poids et -voûte, dont la coupe transversale est déjà plus élancée que celle du type barrage-poids pur.

Le barrage de Pfaffensprung construit sur la Reuss et appartenant aux Chemins de Fer Fédéraux, est un des exemples peu nombreux de barrage-voûte du type le plus pur. Dans ce type, l'ouvrage travaille simultanément comme voûte horizontale encastrée dans les flancs de la vallée et comme console encastrée dans le fond de la vallée. Pour calculer l'ouvrage, on exprime que ses déformations sont telles qu'en chaque point, les déplacements de la voûte et de la console sont égaux.

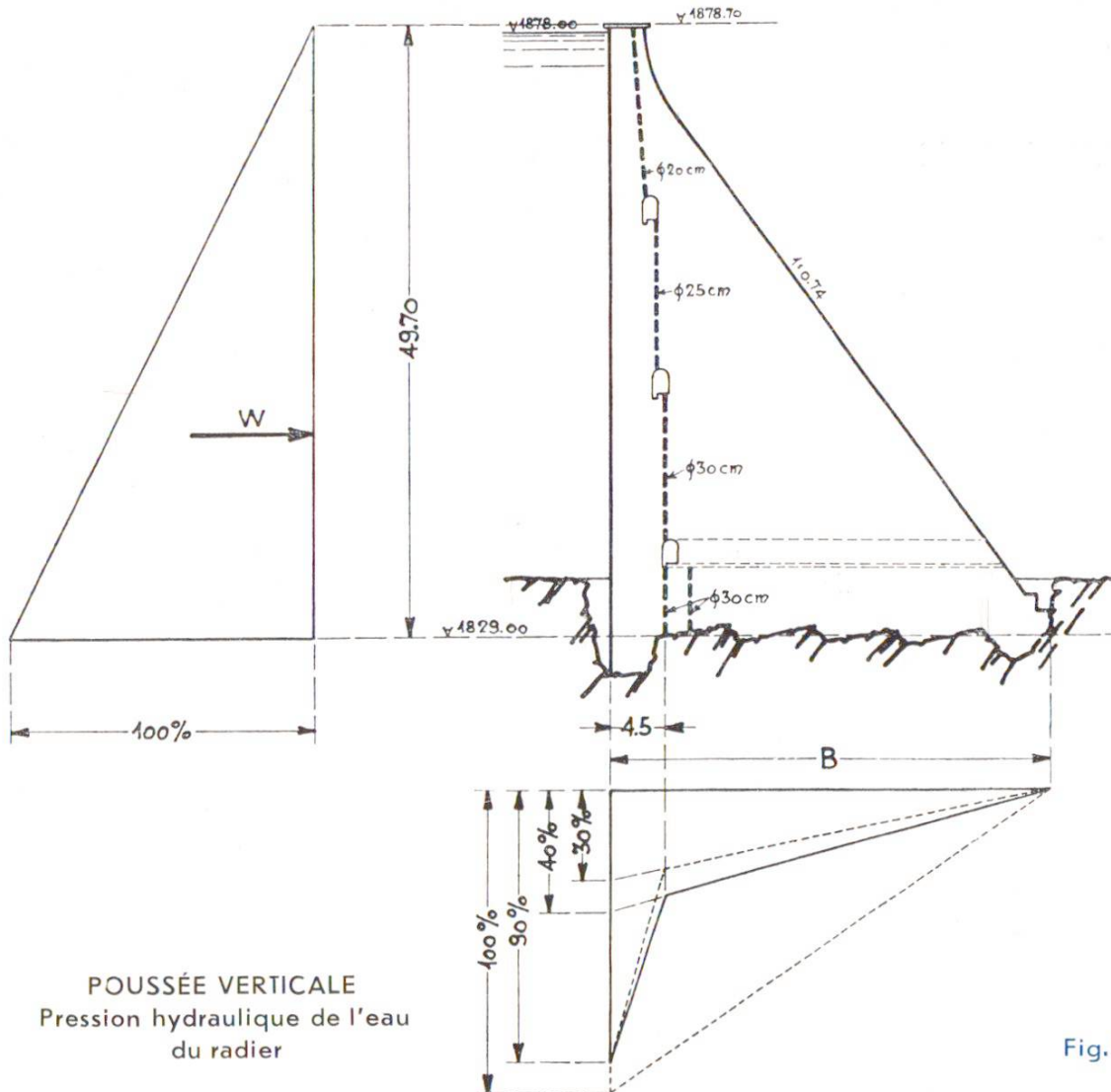


Fig. 1

Il y a 25 ans qu'on a construit le premier barrage de ce type en Europe. C'est le barrage de la Jogne formant le lac de Montsalvens dont l'eau alimente l'usine de Broc (fig. 4).

Au cours de ces dernières années, les expériences faites dans la construction des premiers barrages de ce type ont amené certains progrès dans le calcul des barrages-voûte. De même leur forme a varié quelque peu comme on peut le constater dans le projet du barrage du Totensee (fig. 5).

On a également étudié d'autres types de barrages permettant une économie de matériaux. Ainsi apparut le **barrage à évidements** tel qu'il a été réalisé à la Dixence. Aux Etats-Unis, la même préoccupation a conduit notre compatriote Nötzli à un type original dit **barrage Nötzli** dont on construit actuellement un exemplaire au Lucendro.

Les grands progrès du béton armé ont donné l'idée de construire également des **barrages en béton armé**. Les Américains réalisèrent un premier ouvrage en béton armé avec leur barrage d'Am-bursen. Les expériences faites lors de cette construction n'ont pas donné entière satisfaction, si bien qu'en Suisse, par exemple, on n'a pas adopté ce système.

BARRAGE DE BÉNI-BAHDEL ALGÉRIE

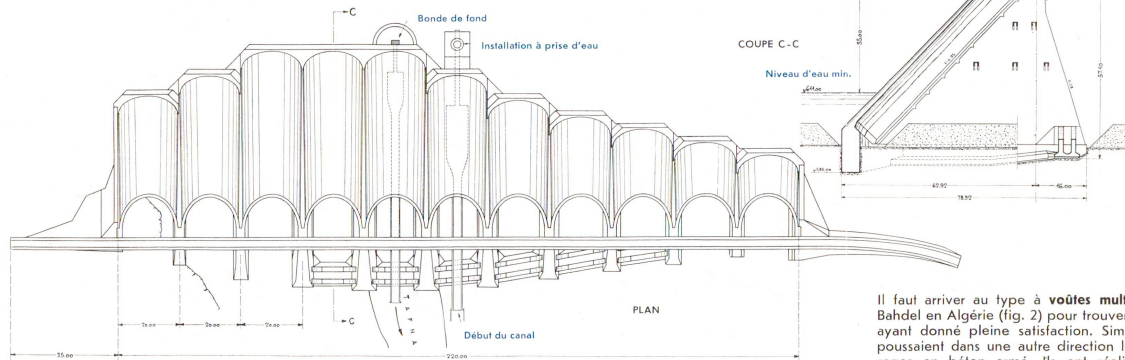


Fig. 2

Il faut arriver au type à **voûtes multiples** du barrage de Béni-Bahdel en Algérie (fig. 2) pour trouver un ouvrage en béton armé ayant donné pleine satisfaction. Simultanément, les Norvégiens poussaient dans une autre direction leurs recherches sur les barrages en béton armé. Ils ont réalisé des ouvrages du type « plaques et piliers » et des barrages-voûte en béton armé tout à fait remarquables, comme le montrent les deux coupes transversales typiques des barrages du Glomfjord (fig. 6) et du Skjerkevann (fig. 8). Le dernier stade de l'évolution des barrages légers peut être illustré par le projet du barrage de l'Orava en Slovaquie (fig. 7). Il s'agit d'un barrage « en coquille » dans lequel les épaisseurs des parois atteignent le minimum de ce qui est pratiquement réalisable avec les matériaux de construction actuels.

Ces constructions en béton armé de faible volume et très légères donnent la possibilité d'établir des barrages en des endroits où on ne peut travailler que quelques mois par année comme c'est le cas pour certaines régions de Norvège, ou bien comme c'est le cas pour le barrage de l'Orava où la qualité des terrains de fondation est telle qu'on n'aurait jamais risqué la construction d'un barrage poids.

3. Problèmes soulevés par la construction des barrages.

Le calcul statique des barrages pose certains problèmes qu'on n'aperçoit pas au premier abord. A part la simple poussée de l'eau agissant sur le parement amont de l'ouvrage, il faut tenir compte de forces agissant de bas en haut (sous-pressions), qui diminuent la stabilité générale de la construction. Différentes mesures doivent être prises pour réduire cette sous-pression. Dans les barrages massifs, on a toujours ménagé un système de galeries et de puits pour permettre de contrôler en tout temps le com-

BARRAGE SPITALLAMM

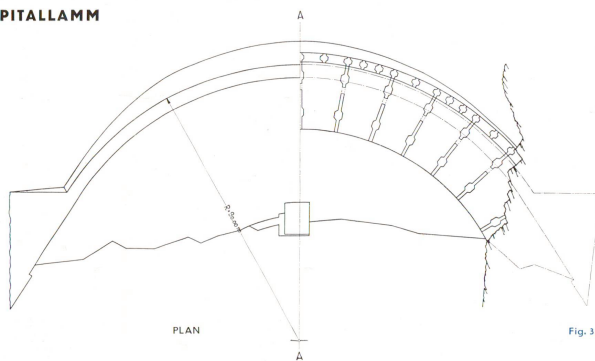
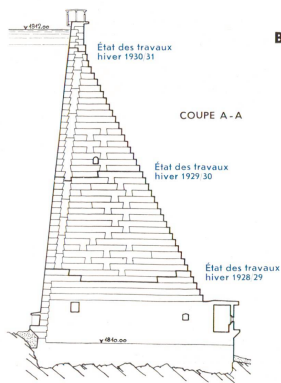
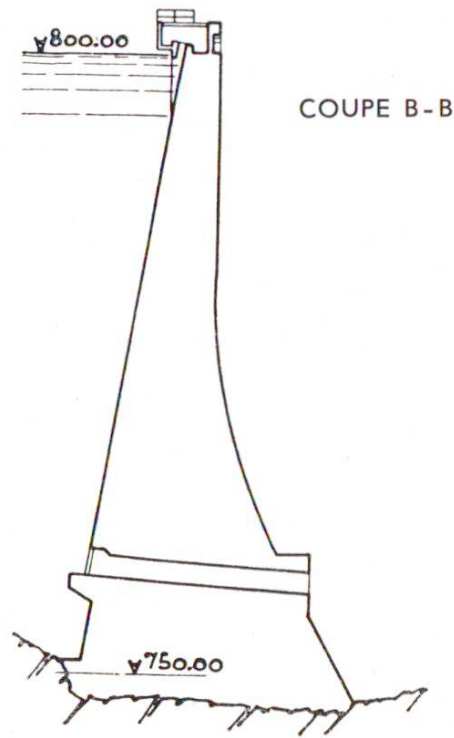


Fig. 3



BARRAGE DE MONTSALVENS

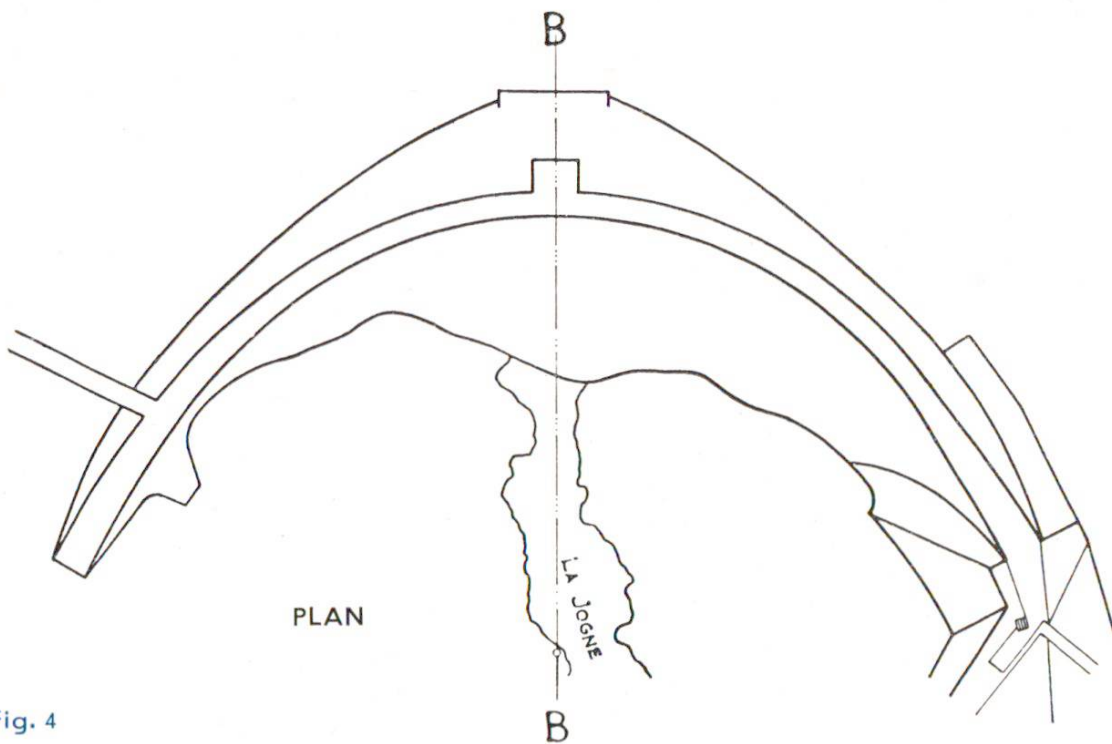
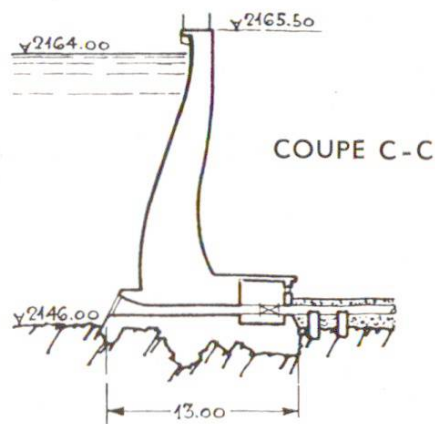


Fig. 4

portement de l'ouvrage et de ses fondations. Ces dernières années, on a eu l'idée de compléter ce système de galeries de visites par un certain nombre de puits destinés à absorber les sous-pressions. On est arrivé ainsi à réduire sensiblement les sous-pressions comme on le voit dans le diagramme N° 1.

La température de prise du béton pose également un certain nombre de problèmes. La mise en œuvre de ces grands barrages ne peut se faire sans mesures spéciales destinées à évacuer la chaleur dégagée par la prise du béton et à tenir compte des dilatations qu'elle produit. Il faut étudier très soigneusement le

7 programme du bétonnage qui doit se faire par éléments successifs pouvant se refroidir assez rapidement (fig. 2). Il faut que les joints pratiqués entre ces éléments restent ouverts le plus longtemps possible. On ne les ferme qu'au tout dernier moment, quand la température de la masse est telle que le retrait consécutif à l'abaissement de température qui se produira après la fermeture de ces joints ne peut plus avoir d'influence néfaste sur la stabilité de l'ouvrage. Dans les très grands barrages, par exemple celui du Boulder en U.S.A., avec ses 200 m. de hauteur, on a même dû prévoir un système spécial de réfrigération destiné à activer le refroidissement naturel des éléments. Pendant la construction de la plupart des grands barrages, on a fait un très grand nombre de mesures relatives aux variations de température. On peut ainsi tenir compte actuellement, dans le calcul de nouveaux barrages, des contraintes provoquées dans l'ouvrage par les variations de la température.



BARRAGE TOTENSEE

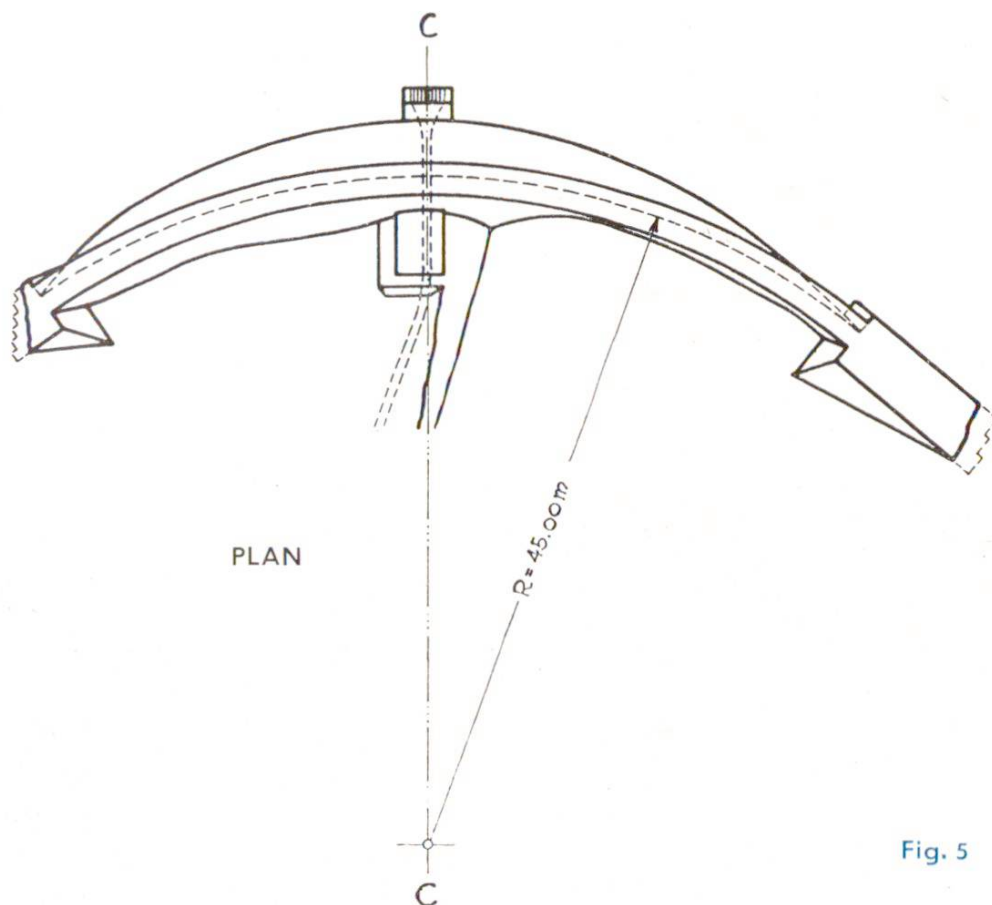


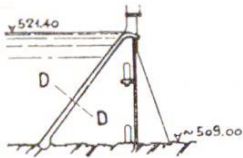
Fig. 5

BARRAGE D'ORAVA

SLOVAQUIE

BARRAGE DE GLOMFJORD

NORVÈGE

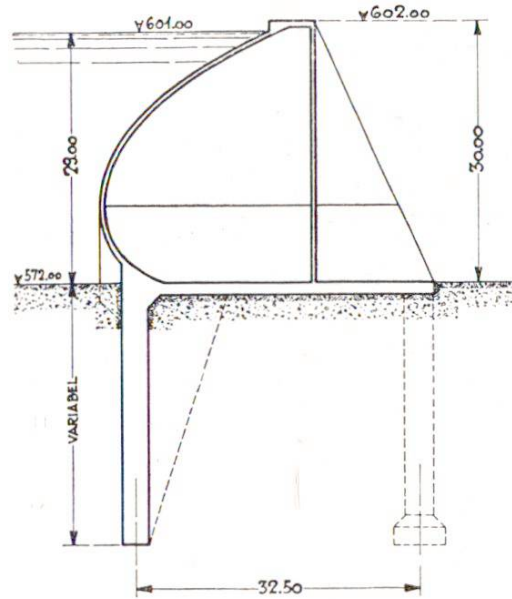


COUPE D-D



Fig. 6

COUPE E-E



PLAN

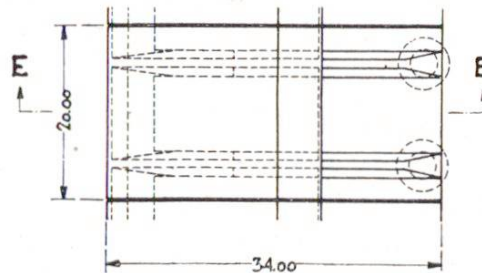


Fig. 7

Les constructions minces en béton armé doivent être munies d'une protection spéciale contre le gel. Dans la construction d'ouvrages à grosses épaisseurs, cette protection peut être facilement réalisée par un revêtement des parements en pierre naturelle ou en blocs de béton de haute qualité. Pour les ouvrages minces en béton armé, dont la stabilité est basée sur l'élasticité de la masse, ce procédé n'est pas applicable, car un tel revêtement n'aurait pas une élasticité suffisante. Les Norvégiens ont résolu ce problème en établissant sur le parement aval de leurs barrages en béton armé, une paroi d'isolation en béton armé également. Le matelas d'air ménagé entre la paroi du barrage proprement dit et la paroi d'isolation est maintenu par l'eau du lac à une température telle que le gel ne peut pas provoquer de dégâts. Le même système a été prévu pour le barrage en coquille de l'Orava.

4. La construction des barrages.

La construction des barrages nécessite d'importantes installations qui doivent permettre la mise en œuvre de grosses quantités de béton en un minimum de temps. On utilise en général des installations mécaniques partiellement automatiques préparant un béton de qualité très régulière.

9 La qualité et la durée d'un barrage dépendent avant tout de la qualité du liant et des sables et graviers utilisés, ainsi que du soin apporté à la fabrication et à la mise en place du béton. Il faut par conséquent procéder à des contrôles sévères des matériaux et du béton fini. Ces contrôles se font sur le chantier, en étroite collaboration avec les laboratoires officiels et les laboratoires de l'industrie des liants.

5. Conclusions.

Les bombardements des barrages allemands de la Möhne et de l'Eder par l'aviation britannique ont provoqué une inquiétude compréhensible dans toutes les régions situées à l'aval de nos grands barrages. On croyait déjà que personne ne pourrait plus prendre la responsabilité de construire de nouveaux barrages, et tout spécialement des barrages minces en béton armé. Or les développements de la guerre ont montré que la destruction d'un barrage exige un concours si exceptionnel de circonstances et la mise en œuvre de moyens si importants, que l'opération n'est rentable que dans des cas très rares. En outre, on a remarqué que les attaques provoquent des dégâts beaucoup moins graves sur les barrages minces en béton armé que sur les gros barrages-poids. On a en effet des exemples de barrages en béton armé dans lesquels les bombes n'ont fait que quelques trous ronds, car elles n'ont fait explosion qu'après avoir traversé les minces parois de l'ouvrage, ne provoquant que des dégâts relativement faibles.

BARRAGE SKJERKEVANN

NORVÈGE

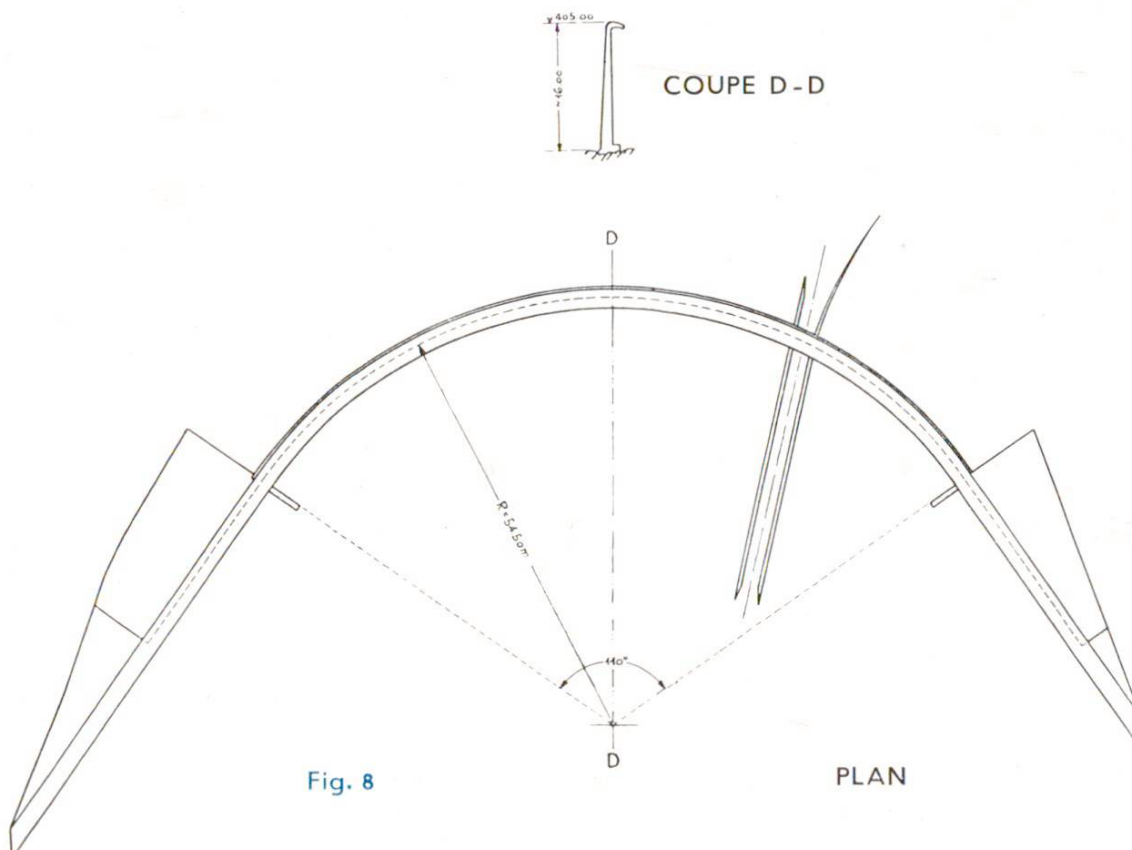
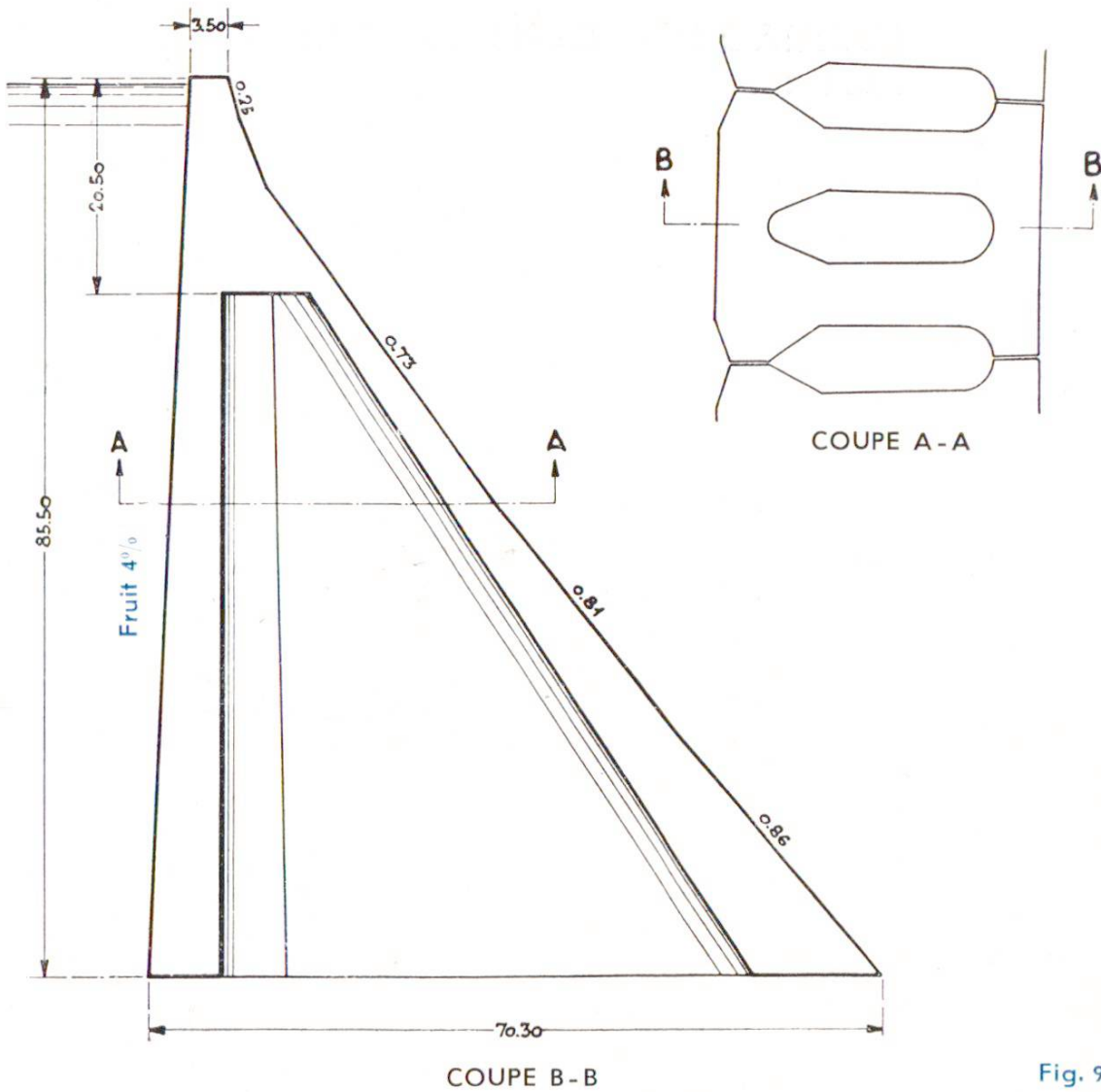


Fig. 8

PLAN



On voit donc qu'à ce point de vue là également, ce ne sont pas nécessairement les ouvrages massifs qui offrent la plus grande sécurité. Dans chaque cas particulier, il faut choisir le type de construction dans lequel les propriétés des matériaux s'adaptent le mieux aux conditions topographiques, au climat et aux conditions de service de l'ouvrage.

Ing. dipl. G. Gruner, Bâle.