

**Zeitschrift:** Bulletin du ciment  
**Herausgeber:** Service de Recherches et Conseils Techniques de l'Industrie Suisse du Ciment (TFB AG)  
**Band:** 16-17 (1948-1949)  
**Heft:** 2

**Artikel:** Le béton translucide  
**Autor:** [s.n.]  
**DOI:** <https://doi.org/10.5169/seals-145302>

### **Nutzungsbedingungen**

Die ETH-Bibliothek ist die Anbieterin der digitalisierten Zeitschriften. Sie besitzt keine Urheberrechte an den Zeitschriften und ist nicht verantwortlich für deren Inhalte. Die Rechte liegen in der Regel bei den Herausgebern beziehungsweise den externen Rechteinhabern. [Siehe Rechtliche Hinweise.](#)

### **Conditions d'utilisation**

L'ETH Library est le fournisseur des revues numérisées. Elle ne détient aucun droit d'auteur sur les revues et n'est pas responsable de leur contenu. En règle générale, les droits sont détenus par les éditeurs ou les détenteurs de droits externes. [Voir Informations légales.](#)

### **Terms of use**

The ETH Library is the provider of the digitised journals. It does not own any copyrights to the journals and is not responsible for their content. The rights usually lie with the publishers or the external rights holders. [See Legal notice.](#)

**Download PDF:** 16.03.2025

**ETH-Bibliothek Zürich, E-Periodica, <https://www.e-periodica.ch>**

# BULLETIN DU CIMENT

FÉVRIER 1948

16ÈME ANNÉE

NUMÉRO 2

---

## Le béton translucide

Le béton translucide, matériau moderne. Règles de construction et d'exécution. Calcul des éléments en béton translucide. Conditions spéciales requises pour les qualités du verre et du béton. Exemples d'application.

### Le béton translucide, matériau moderne.

Le **béton translucide** est un **matériau composé**, dont les éléments constitutifs: **pavés, blocs** ou **carreaux de verre, béton (mortier)** et **armatures en acier** sont solidaires. On l'emploie pour l'exécution de **parois** et **couvertures** translucides et isolantes de tout genre.

C'est au début de notre siècle que remontent les premières tentatives d'incorporer au béton des pavés de verre. Par la suite, des défauts d'exécution et l'emploi de verres inappropriés causèrent des déboires et discréditèrent le béton translucide. Aujourd'hui, la technique du béton translucide n'est plus un problème car on dispose non seulement de matériaux qualifiés mais encore d'expériences pratiques suffisantes, preuve en est le nombre croissant de bâtiments modernes, publics et privés, dans lesquels on tire parti des avantages techniques et économiques, hygiéniques et en particulier architecturaux du béton translucide. La combinaison verre-béton armé, la possibilité de compléter harmonieusement des **ouvrages en béton armé** par des parois et coupoles ou lanterneaux en béton translucide offrent en effet des **perspectives architecturales** très séduisantes.

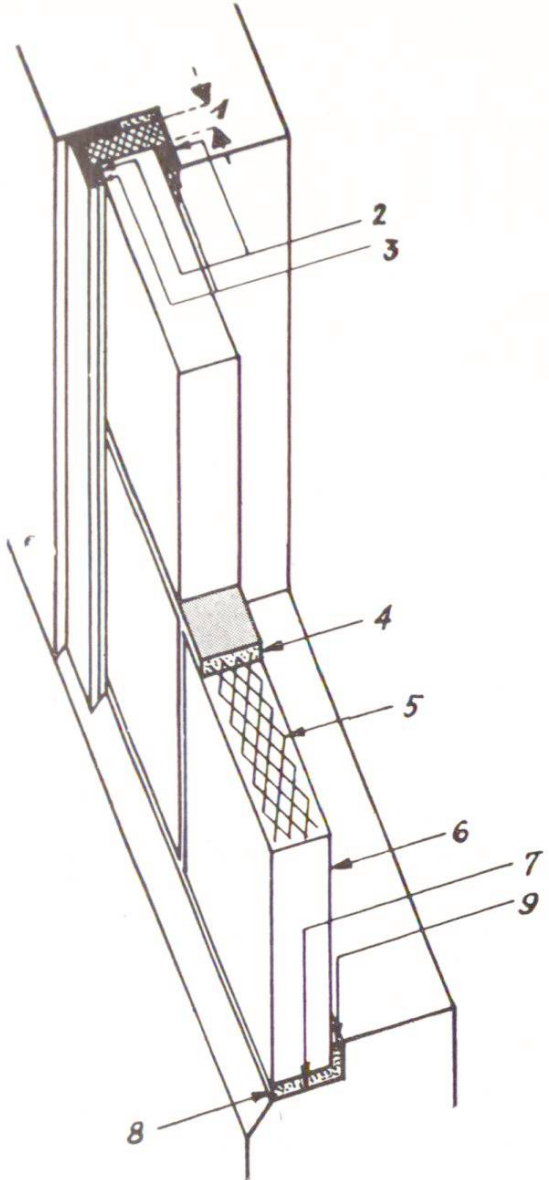
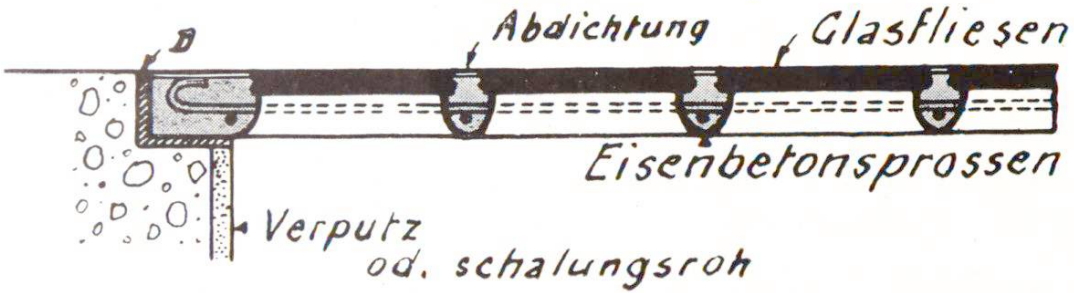


Fig. 1 Représentation schématique d'une paroi en béton translucide;  
 exemple d'une possibilité d'exécution

- 1 = joint de dilatation min. 1 cm  
 matériel d'étanchéité lâche  
 (soie de verre, chanvre goudronné en lambeaux, etc.)
- 2 = corde de chanvre goudronnée mâtée
- 3 = mastic élastique
- 4 = joint de mortier
- 5 = armature, p. ex. métal déployé
- 6 = bloc de verre creux
- 7 = émulsion asphaltique
- 8 = lit de mortier
- 9 = mastic élastique

1. pour circulation légère (piétons)

Abdichtung = chape d'étanchéité  
 Glasfliesen = carreaux de verre  
 Eisenbetonsprossen = poutrelles en béton armé  
 Verputz oder schalungsroh = enduit ou béton brut



2. pour trafic lourd (véhicules)

Glasbausteine = pavés de verre  
 Eisenbetonrippen = nervures en béton armé  
 Verputz oder schalungsroh = enduit ou béton brut



D = joint de dilatation, asphalte ou bitume coulé

Fig. 2 Représentation schématique de lanterneaux



### 3 Règles de construction et d'exécution.

1. Les parois et couvertures en béton translucide doivent être absolument **indépendantes du gros œuvre** de manière à pouvoir se **dilater en toute liberté**. Les parois ne doivent pas supporter de charges. Les grandes surfaces seront fragmentées en panneaux plus petits avec joints de dilatation. Pour les encadrements des guichets d'aération, fenêtres et portes, on prévoira également des joints de dilatation. Dans les coupoles, les appuis ne doivent recevoir que des charges verticales. Les **joints de dilatation** (sur les 4 côtés pour les lanterneaux, latéralement et en haut pour les parois) seront soigneusement étudiés et exécutés; leur largeur dépend des dimensions des panneaux en béton translucide mais ne sera en aucun cas inférieure à 1 cm.
2. Pour des raisons de résistance et de lumière, les **joints** entre les blocs de verre doivent être aussi **étroits** que possible, à condition que l'**armature** soit **bien enrobée**. Joints d'assise et joints montants seront de la même épaisseur. Pour les joints **très minces**, on peut employer avantageusement le **métal déployé** comme armature. Le jointolement superficiel doit se faire **avant** que le mortier des nervures ait durci, c'est-à-dire frais sur frais, le cas échéant avec du mortier de ciment blanc. Après le durcissement du mortier, les parois peuvent être net-

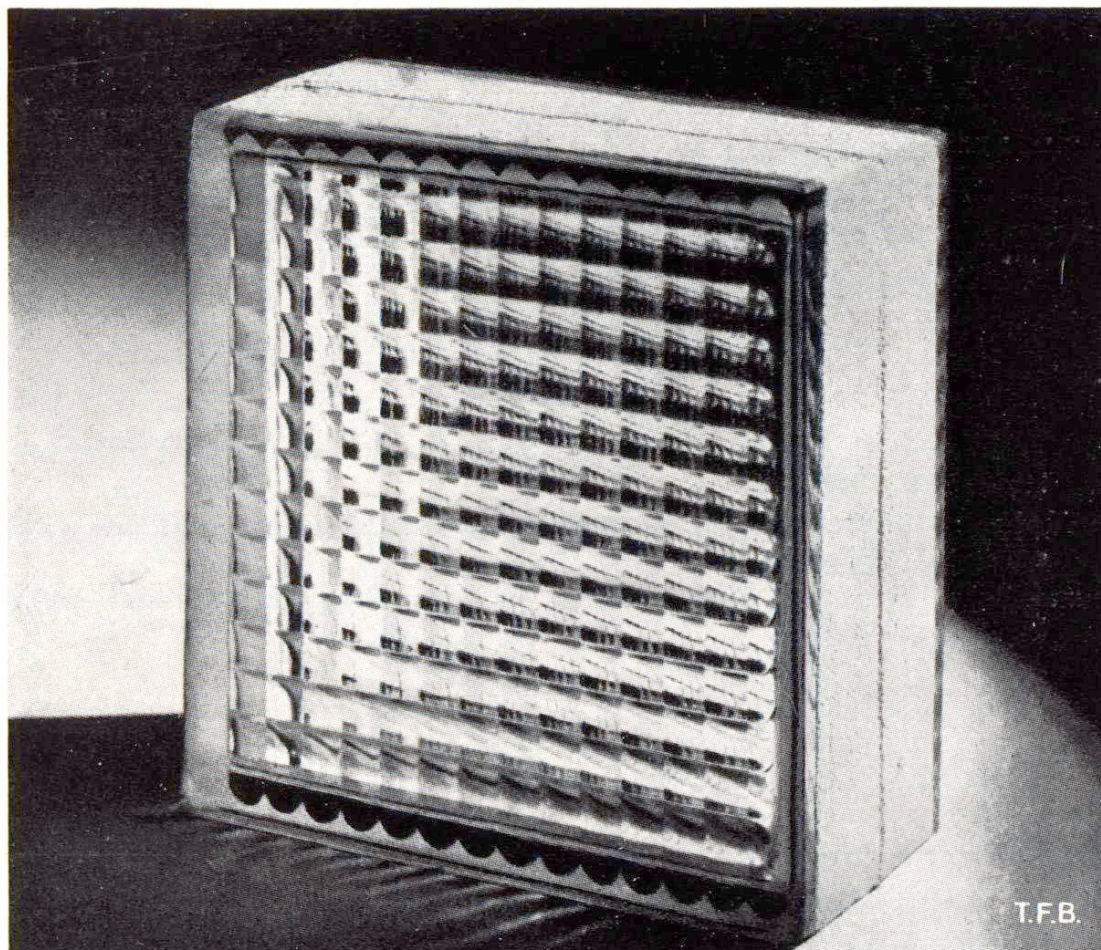


Fig. 3 Bloc de verre creux à couche d'adhérence rugueuse



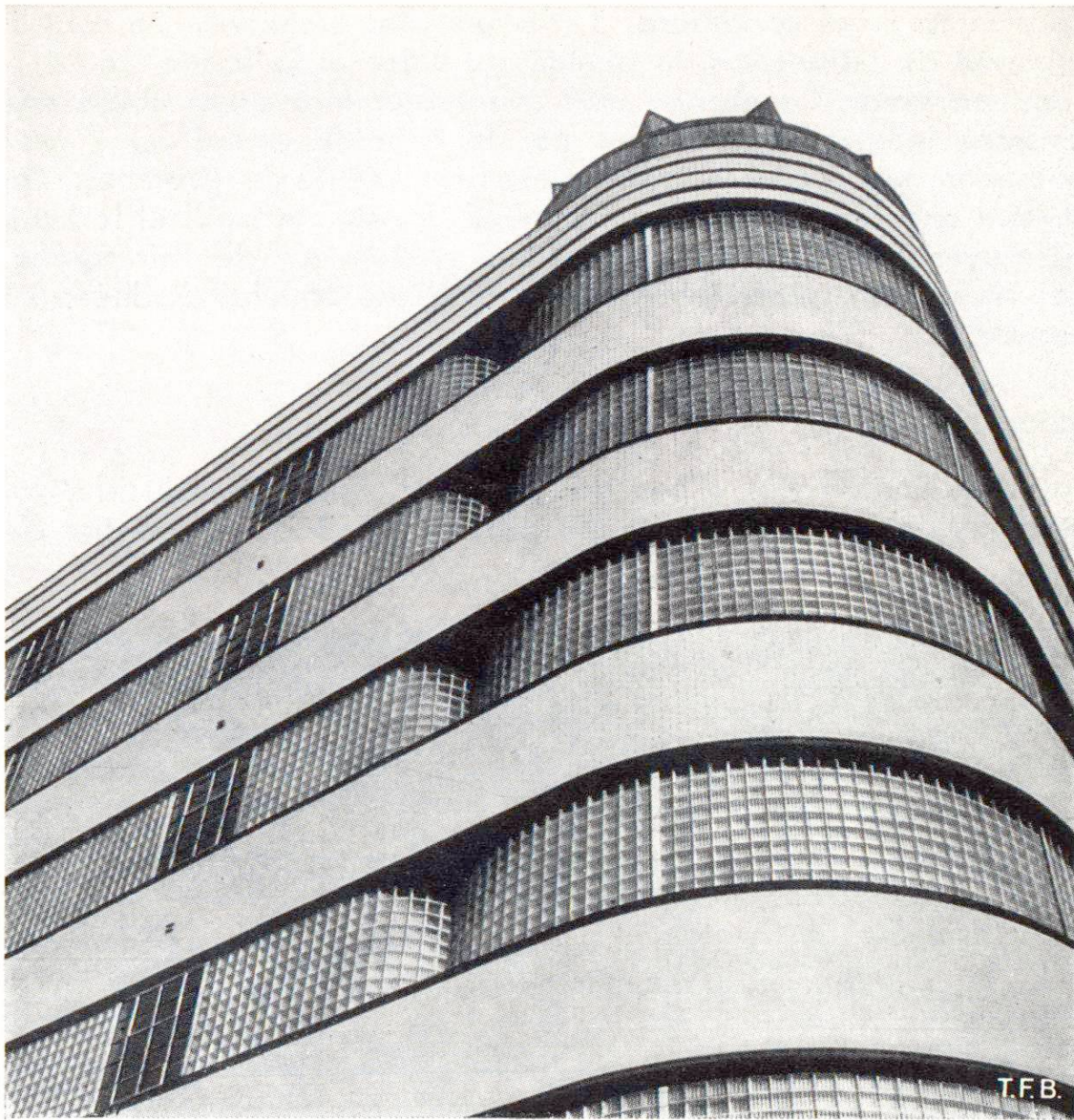


Fig. 4 Façade en béton translucide

toyées avec de la laine d'acier très fine ou avec une solution diluée d'ammoniaque.

3. Les **lanterneaux** sont exécutés dans l'œuvre ou sur le chantier. Les lanterneaux pour **charges légères** (piétons) se composent de **carreaux de verre** posés sur des **poutrelles en béton armé**. Les lanterneaux et planchers translucides pour **charges lourdes roulantes** (cours, passages pour véhicules, etc.) sont constitués par des **pavés de verre** (creux vers le bas) de la même hauteur que les **nervures en béton armé** formant l'ossature. Ici aussi, ces nervures doivent avoir la largeur minimum compatible avec l'armature (recouvrement minimum contre le verre 5 mm). L'**étanchéité** des lanterneaux s'obtient au moyen d'une chape en mortier de ciment de 1 cm. Ce jointoiement superficiel doit s'effectuer très soigneusement, frais sur frais, en tenant compte des conditions atmosphériques; il ne faut pas omettre de le maintenir humide assez longtemps. Les émulsions bitumineuses ont aussi donné de bons résultats; on les applique à froid en 2 ou 3 couches dans les joints entre pavés. Dans les locaux fermés, on prévoira un chauffage et une aération suffisants pour éviter la condensation.



## 5 Calcul des éléments en béton translucide (en particulier des lanterneaux ouverts au trafic).

On détermine les dimensions comme pour le béton armé, mais en ajoutant le **verre** qui est le **matériau principal** de la **zone comprimée**. Pour les modules d'élasticité  $E$ , les coefficients d'équivalence sont les suivants:

$$\frac{E_{\text{acier}}}{E_{\text{verre}}} = 3 = \frac{E_{\text{verre}}}{E_{\text{béton}}}$$

Comme matériau de base, on peut choisir le verre ou le béton. Pour tenir compte de l'influence des efforts secondaires dûs au retrait, qui sont inaccessibles au calcul, on peut éventuellement négliger la participation, d'ailleurs très faible, du béton à la résistance. La contrainte de compression du verre ne doit pas dépasser le triple de la contrainte de compression admissible du béton.



Fig. 5 Paroi de cage d'escalier en béton translucide

T.F.B.



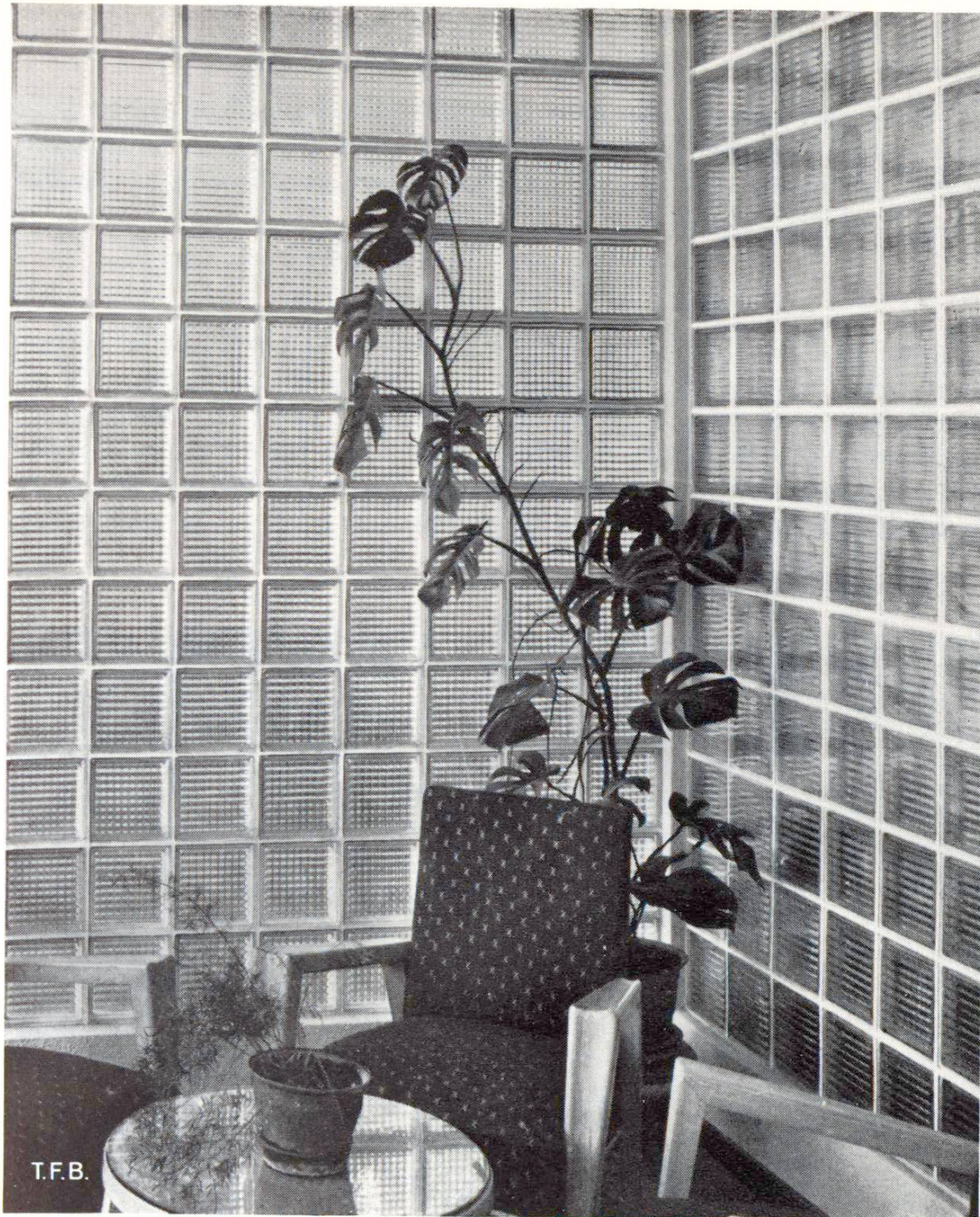


Fig. 6 Cloisons intérieures en béton translucide

### Conditions spéciales requises pour les qualités du verre et du béton.

Les principales conditions imposées aux **produits en verre** pour béton translucide sont les suivantes:

- a) résistance aux efforts mécaniques, statiques ou dynamiques,
- b) résistance aux effets thermiques (fluctuations de température) et aux agents atmosphériques; stabilité dans le temps,
- c) grande perméabilité à la lumière (translucidité, non transparence) alliée à une bonne dispersion des rayons lumineux,
- d) bonne faculté d'isolation (thermique et acoustique),
- e) en général aspect agréable.



7 Pour remplir ces conditions, 3 facteurs sont essentiels: ce sont le procédé de fabrication, la qualité du verre et la forme de l'élément en verre. Ce dernier doit avant tout être quasi libéré des tensions internes engendrées par le refroidissement ou il doit posséder une « peau » particulièrement résistante (**trempe**). On obtient une bonne isolation contre la chaleur, le froid et le bruit au moyen de blocs à double paroi renfermant de l'air raréfié. Ces blocs sont généralement pourvus d'une couche d'adhérence rugueuse.

### Béton ou mortier.

Pour l'exécution des joints de parois en béton translucide, on emploiera du mortier de ciment portland 1 : 3 ou du mortier de



Fig. 7 Lanterneau en béton translucide du type 1, fig. 2  
Carreaux de verre sur poutrelles en béton armé



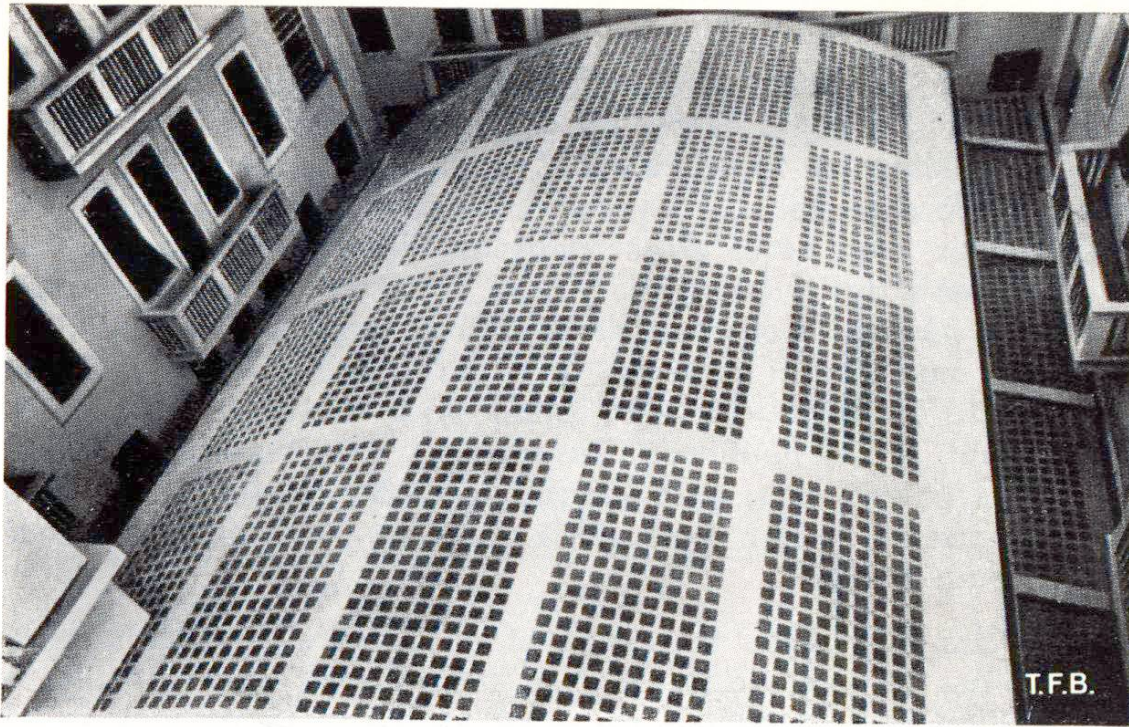


Fig. 8 Couverture industrielle en béton translucide du type 2, fig. 2  
Pavés de verre et nervures en béton armé

ciment bâtard 1 : 1 : 4 (C.P. : chaux hydraulique : sable — proportions en volumes). Le dosage en C.P. du béton des poutrelles ou des nervures ne dépassera pas  $400 \text{ kg/m}^3$ . Les qualités essentielles que l'on doit obtenir sont une très bonne résistance, une excellente étanchéité et un faible retrait. La **quantité d'eau de gâchage** doit donc être réduite au **minimum** indispensable. Le **sable** de maçon ou à béton sera grenu, rugueux, propre et bien granulé; il ne contiendra pas d'excès de particules plus fines que  $0.5 \text{ mm.}$ ; le diamètre du **plus gros grain** ne dépassera pas la moitié de la largeur des joints ou de l'épaisseur de recouvrement de l'armature. **Dans tous les cas le mélange doit être aussi sec que le permettent l'étanchéité et la mise en œuvre convenable du mortier ou béton.**

#### Bibliographie:

- Maurice Rousset: Commentaires sur le béton translucide. Travaux, No. 145, Novembre 1946.
- Cunningham: Comment choisir et poser les pavés de verre? Eng. News Record, 138, 26 juin 1947.
- Documentation et divers prospectus de maisons suisses spécialisées de la branche du verre.