

Zeitschrift: Bulletin du ciment
Herausgeber: Service de Recherches et Conseils Techniques de l'Industrie Suisse du Ciment (TFB AG)
Band: 22-23 (1954-1955)
Heft: 2

Artikel: Le bétonnage sous l'eau
Autor: Werner, H.
DOI: <https://doi.org/10.5169/seals-145424>

Nutzungsbedingungen

Die ETH-Bibliothek ist die Anbieterin der digitalisierten Zeitschriften. Sie besitzt keine Urheberrechte an den Zeitschriften und ist nicht verantwortlich für deren Inhalte. Die Rechte liegen in der Regel bei den Herausgebern beziehungsweise den externen Rechteinhabern. [Siehe Rechtliche Hinweise.](#)

Conditions d'utilisation

L'ETH Library est le fournisseur des revues numérisées. Elle ne détient aucun droit d'auteur sur les revues et n'est pas responsable de leur contenu. En règle générale, les droits sont détenus par les éditeurs ou les détenteurs de droits externes. [Voir Informations légales.](#)

Terms of use

The ETH Library is the provider of the digitised journals. It does not own any copyrights to the journals and is not responsible for their content. The rights usually lie with the publishers or the external rights holders. [See Legal notice.](#)

Download PDF: 15.03.2025

ETH-Bibliothek Zürich, E-Periodica, <https://www.e-periodica.ch>

BULLETIN DU CIMENT

FÉVRIER 1954

22ÈME ANNÉE

NUMÉRO 2

Le bétonnage sous l'eau

Introduction.

Les travaux de fondation dans l'eau sont toujours délicats, qu'il s'agisse d'**eaux de surface** tels que rivières, lacs ou mers, ou bien de nappes d'**eau souterraine**. Ils exigent beaucoup d'expérience et un outillage bien au point. Chaque fois que c'est possible, on s'efforce de mettre la fouille à sec. On peut y parvenir en **pompant** à l'intérieur d'une enceinte protégeant l'ouvrage et constituée par une cloison en bois, des palplanches métalliques ou un batardeau. Dans d'autres cas, on peut abaisser le niveau de la nappe en plaçant les pompes à quelque distance de la fouille. On peut aussi congeler le sol ou le solidifier par un procédé chimique, ou enfin chasser l'eau à l'aide d'air comprimé (travail en caisson). Tous ces procédés ont l'avantage de permettre d'établir à sec une fondation située en dessous du niveau de l'eau et de le faire dans de bonnes conditions. Il y a cependant des cas, où pour des raisons techniques ou économiques, on ne peut appliquer aucun de ces procédés et où il faut bétonner sous l'eau.

2 En voici des **exemples**:

a) Fondation de piles de ponts ou de barrages en terrain très perméable (gravier), dans lesquels il n'est pas possible d'assécher la fouille par pompage sans provoquer des renards. Dans un tel cas, il faut battre une enceinte de palplanches, faire la fouille dans l'eau à l'aide de bennes prenantes jusqu'à la profondeur prescrite et faire régler le fond par un scaphandrier. Puis on bétonne sous l'eau la dalle de fondation. Quand le béton a durci, on peut pomper et assécher la fouille à l'abri des palplanches et la construction peut se poursuivre à sec. Dès ce moment, une pression hydrostatique égale à la différence h des niveaux de l'eau à l'extérieur et à l'intérieur de l'enceinte, agit de bas en haut sur la fondation; ses dimensions doivent donc être telles que son poids compense cette pression. L'épaisseur de la dalle de fondation doit ainsi être d'au moins $0,4 h$, à moins que des efforts de flexion ne nécessitent une épaisseur plus grande encore.

b) Fondation des mêmes ouvrages que sous a), mais sur rocher peu profond dans lequel on ne peut pas battre de palplanches. L'enceinte doit être constituée par un batardeau en matériaux imperméables tels qu'argile, moraine, ou mieux encore, béton. Les opérations se succèdent de la façon suivante: Premièrement mettre le rocher à nu, en enlevant sous l'eau les matériaux qui le recouvrent, à l'aide d'un engin approprié; puis, pour chaque paroi du batardeau, percer dans le rocher, et toujours sous l'eau, des trous d'environ 1 m de profondeur espacés de 1 à 2 m. Dans ces trous, on fixera ensuite des poutrelles métalliques sur lesquelles viendront s'appuyer les madriers et les plateaux constituant les parois. A l'abri de ces dernières, les scaphandriers nettoyeront la roche et colmateront le mieux possible les joints, notamment celui d'en bas entre parois et rocher. On peut alors garnir, sous l'eau, de terre ou de béton, l'espace entre les deux parois.

c) Fermeture inférieure de **puits** ou de **tubes foncés par havage** (fig. 3). Le puits en béton ou en acier est construit au dessus du niveau de l'eau. Pour l'enfoncer, on extrait par l'intérieur, au moyen de bennes prenantes ou de pompes à gravier, les matériaux se trouvant dessous. Si le frottement des parois extérieures est grand, il faut parfois charger le puits pour l'aider à descendre. Quand la profondeur désirée est atteinte, on bétonne le fond sous l'eau, l'épaisseur du béton étant déterminée comme on l'a fait pour a).

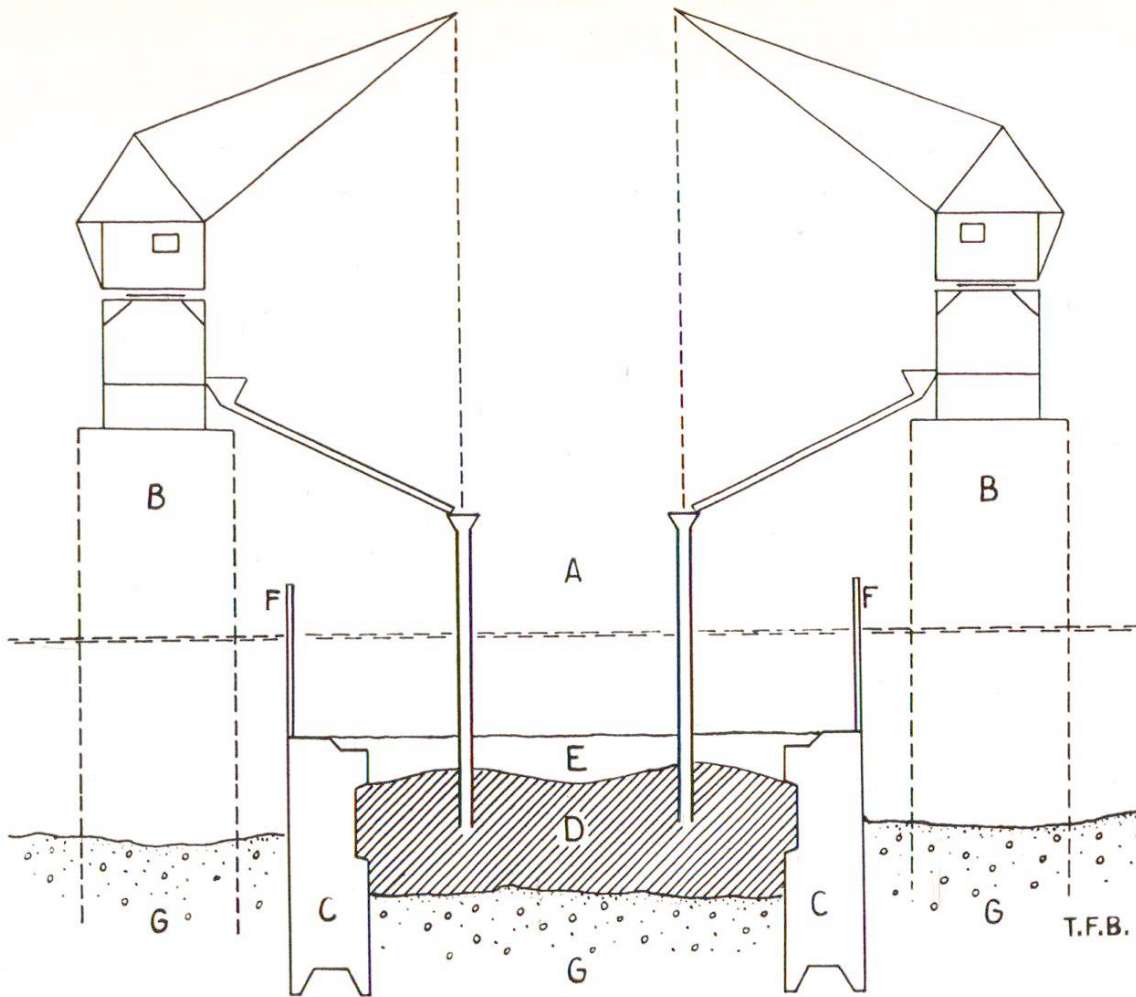


Fig. 1 Barrage de Jons sur le Rhône. Bétonnage sous l'eau de la partie inférieure du seuil.

- | | |
|---|----------------------------|
| A Pile du barrage | E Béton mis en place à sec |
| B Pont provisoire | F Enceinte de palplanches |
| C Caissons | G Terrain très perméable |
| D Béton mis en place sous l'eau par la méthode avec tubes fixes | |

d) Réglage d'une surface de rocher en eau libre (soit sans aucune protection), pour la pose de caissons. C'est un cas qui ne se présente guère en Suisse; mais on connaît des exemples étrangers, où pour la construction de ports, on met le béton dans des sacs de jute qu'on descend sous l'eau et qu'un scaphandrier met à la place voulue. La jute empêche le délavage du béton, et comme elle est peu serrée, le mortier peut tout de même la traverser, de telle sorte que les sacs une fois en place sont soudés les uns aux autres et forment une masse sans vides.

Dans des cas urgents, ce procédé est parfois le seul applicable pour colmater une brèche dans une digue.

4 Principes à observer pour le bétonnage sous l'eau.

Comme il s'agit d'une opération soumise à des influences mal contrôlables, telles que délavage, ségrégation, etc., il faut premièrement fabriquer un béton de très bonne qualité. On choisit en général un dosage de 350 kg/m^3 et même 400 kg/m^3 pour les premières couches du fond. La composition granulométrique doit être excellente, et on préférera toujours les matériaux roulés aux concassés qui se démèlangent plus facilement. Le béton plastique et même fortement plastique doit couler aisément et entraîner le moins d'air possible, car l'air remonte ensuite à la surface en faisant bouillonner l'eau et en emmenant du ciment.

Pour la **mise en place**,

a) il faut éviter le **démélange** du béton et son **délavage**. On ne peut donc le laisser tomber librement dans l'eau, mais il faut qu'il forme une masse continue dont seule la surface extérieure soit en contact avec l'eau;

b) il faut que l'eau soit parfaitement tranquille et c'est pour cela qu'on construit une enceinte autour de l'ouvrage;

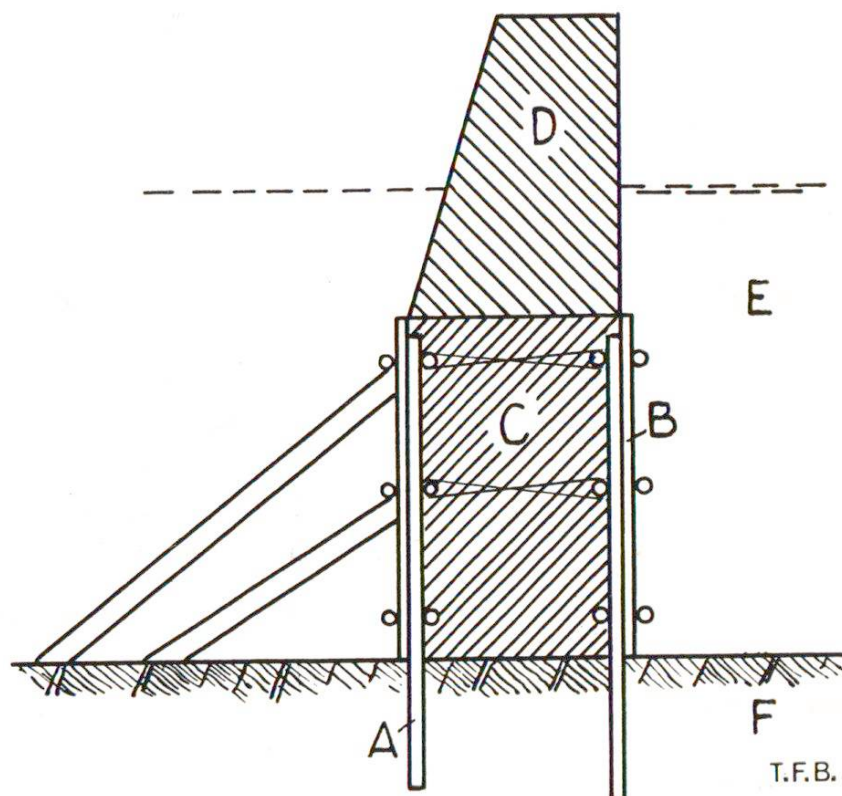


Fig. 2 Usine de Rhyburg-Schwörstadt. Batardeau en béton.

A Poutrelles métalliques
B Parois
C Béton mis en place sous l'eau

D Béton normal mis en place par basses eaux
E Rhin
F Rocher

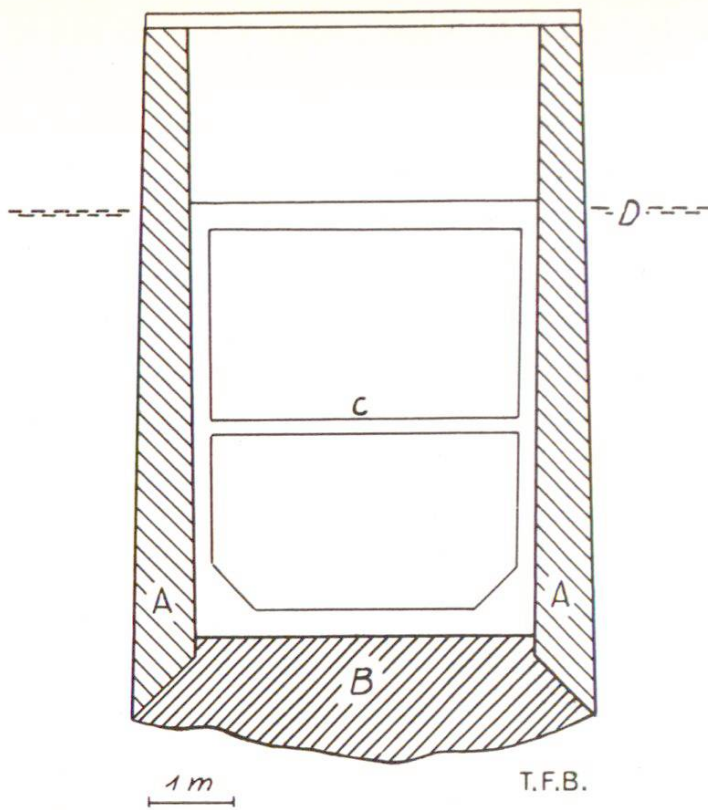


Fig. 3 Puits des pompes. Installation d'épuration de l'aéroport de Kloten.

- | | |
|-------------------------------------|---------------------------------|
| A Puits en béton armé après fonçage | C Aménagement intérieur |
| B Béton mis en place sous l'eau | D Niveau de la nappe phréatique |

c) il faut que l'enceinte soit bien étanche sur toute sa hauteur, notamment le long de son joint avec le fond quand il s'agit de batardeau. Il est donc indispensable, en général, de disposer de scaphandriers;

d) il faut enfin organiser le chantier de telle façon que le bétonnage puisse se faire rapidement, sans interruption pour chaque élément.

Les conditions mentionnées sous a) et c) ne pouvant jamais être remplies complètement, il y a toujours un certain entrainement de ciment par l'eau. C'est pour cela qu'on doit choisir des dosages plus élevés (**CP 350 à 400**) que ceux qu'on aurait prescrits pour le même ouvrage bétonné à sec. Les exigences requises sous b) et c) doivent aussi être respectées pendant la prise et le premier durcissement de béton.

Autrefois, on utilisait souvent des récipients à clapet ou des sacs qu'on ouvrait au fond de l'eau à l'emplacement désiré. Ce procédé est aujourd'hui presque complètement abandonné et on travaille de préférence avec des tubes à entonnoir suivant les deux méthodes ci-dessous:

6 1. La méthode avec tube mobile (fig. 4). On utilise des tubes de 20 à 25 cm de diamètre, en longueurs de 1 à 3 m assemblées par brides et joints étanches. L'entonnoir est suspendu à un wagonnet pouvant être déplacé au-dessus de l'ouvrage suivant deux directions perpendiculaires. Dans des cas simples, si la surface à bétonner est petite, il suffit parfois de suspendre l'entonnoir par un câble assez long et de le déplacer radialement. Pour commencer, il faut remplir complètement le tube et l'entonnoir au moyen d'un récipient à clapet ou d'un tuyau auxiliaire. Souvent on place au préalable un sac formant bouchon à la partie inférieure. Puis, en soulevant le tube avec précaution, le béton commence à couler. Il faut régler cet écoulement par le bas d'après l'alimentation par le haut, de telle façon que le sommet de la colonne de béton reste toujours hors de l'eau. En déplaçant le tube suivant des lignes parallèles assez rapprochées, on forme des cordons de béton juxtaposés constituant une couche continue. Pour chaque nouveau cordon, le tube suit le talus du précédent de telle sorte que le béton qui s'écoule ne soit en contact avec l'eau que d'un seul côté. La hauteur d'une couche est en général d'environ 1 m, et le tube doit plonger des $\frac{3}{4}$ au moins de cette dimension dans le béton frais. Si l'épaisseur à bétonner est telle qu'il faut plusieurs couches, les cordons de chacune d'elles doivent être perpendiculaires à ceux de la précédente, afin que leurs joints soient croisés. L'inconvénient de cette méthode réside dans le fait qu'il y a encore beaucoup de béton frais en contact direct avec l'eau. D'autre part, elle n'est pas applicable quand le tube ne peut pas balayer toute la surface à cause de la présence d'armatures ou d'étais. On doit alors appliquer:

2. La méthode avec tubes fixes. Ici, le tube n'est mobile que verticalement afin que son extrémité inférieure puisse être adaptée à la hauteur du béton en place (fig. 1). A l'exception des premières gachées pour lesquelles cette extrémité est nécessairement un peu en dessus du fond, le béton n'a plus aucun contact avec l'eau, car pendant toute l'opération, le tube reste planté dans la masse et le nouveau béton est refoulé à l'intérieur par la pression de la colonne plastique renouvelée au fur et à mesure. Le béton s'étale ainsi dans tout l'espace qu'il doit remplir, sa surface restant légèrement bombée. Le rayon d'action d'une telle opération est de 3 à 3,5 m; on peut donc facilement bétonner avec un seul tube une surface de 6×6 m. Si la surface est plus grande, il faut travailler simultanément avec plusieurs tubes.

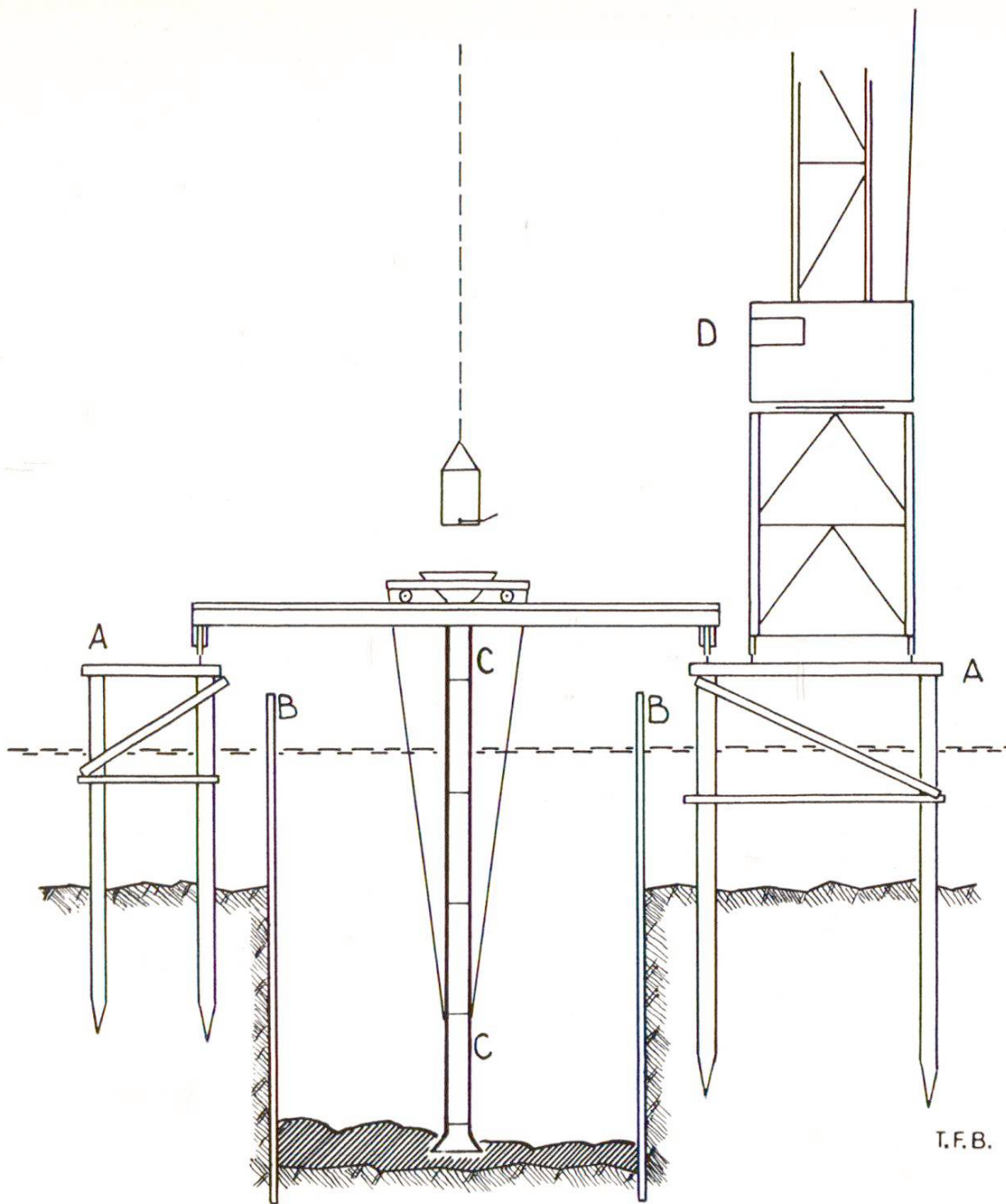


Fig. 4 Méthode de bétonnage sous l'eau avec tube mobile (Schéma).

A Pont provisoire
B Enceinte de palplanche

C Tube et entonnoir mobiles dans
deux directions
D Grue pour l'alimentation en béton

Les remarques suivantes s'appliquent aux deux méthodes:

S'il est indiqué de bétonner vite, avec une installation permettant un gros débit, il ne faut pas oublier cependant que si la hauteur du béton croît trop rapidement, sa pression sur les coffrages peut devenir considérable et nécessiter des étayages fort coûteux.

La surface du béton coulé sous l'eau n'est pas plate et régulière. On peut parfois essayer de l'égaliser par une légère vibration. Si le bétonnage doit se faire en plusieurs couches, il faut les répartir de telle façon que la dernière (celle qui est près de la surface) ait

8 encore une épaisseur normale. Il ne sert à rien de prévoir une dernière couche de 15 à 20 cm d'épaisseur qui serait fortement délavée et par conséquent de mauvaise qualité.

Concernant la prise et le durcissement, le béton mis en place sous l'eau se comporte comme s'il était à l'air, car le ciment est un liant hydraulique. Quand l'agressivité de l'eau n'exige pas un ciment spécial, il suffira donc d'utiliser un ciment portland normal. Pour estimer le temps de prise et le durcissement, il ne faut pas oublier que la température de l'eau entre en ligne de compte. Les délais de décoffrage jouent rarement un rôle, mais en revanche, il faut connaître le degré de durcissement avant de procéder au pompage et avant de soumettre la fondation aux efforts de pression ou de surcharges. Tant que le béton est sous l'eau, il va sans dire qu'il n'a besoin d'aucune protection et d'aucun traitement ultérieur.

La mise en place de béton sous l'eau exige donc une certaine expérience et un personnel hautement qualifié. Cependant, si les précautions d'usage sont appliquées correctement, sa qualité ne sera pas inférieure à celle d'un béton mis en œuvre dans des conditions normales.

H. W e r n e r , Zurich

NOTICE BIBLIOGRAPHIQUE:

A. Schocklitsch, Der Grundbau.

Dr. Ing. G. Schmick, Gründungen in offener Baugrube im und am strömenden Wasser.

O. Franzius, Der Grundbau.

Beton-Kalender.

Pour tous autres renseignements s'adresser au

SERVICE DE RECHERCHES ET CONSEILS TECHNIQUES DE L'E. G. PORTLAND
WILDEGG, Téléphone (064) 8 43 71