

Zeitschrift: Bulletin du ciment
Herausgeber: Service de Recherches et Conseils Techniques de l'Industrie Suisse du Ciment (TFB AG)
Band: 24-25 (1956-1957)
Heft: 13

Artikel: Calcul de la composition d'un béton
Autor: [s.n.]
DOI: <https://doi.org/10.5169/seals-145481>

Nutzungsbedingungen

Die ETH-Bibliothek ist die Anbieterin der digitalisierten Zeitschriften. Sie besitzt keine Urheberrechte an den Zeitschriften und ist nicht verantwortlich für deren Inhalte. Die Rechte liegen in der Regel bei den Herausgebern beziehungsweise den externen Rechteinhabern. [Siehe Rechtliche Hinweise.](#)

Conditions d'utilisation

L'ETH Library est le fournisseur des revues numérisées. Elle ne détient aucun droit d'auteur sur les revues et n'est pas responsable de leur contenu. En règle générale, les droits sont détenus par les éditeurs ou les détenteurs de droits externes. [Voir Informations légales.](#)

Terms of use

The ETH Library is the provider of the digitised journals. It does not own any copyrights to the journals and is not responsible for their content. The rights usually lie with the publishers or the external rights holders. [See Legal notice.](#)

Download PDF: 15.03.2025

ETH-Bibliothek Zürich, E-Periodica, <https://www.e-periodica.ch>

BULLETIN DU CIMENT

JANVIER 1957

25ÈME ANNÉE

NUMÉRO 13

Calcul de la composition d'un béton

Le poids spécifique et la densité apparente des composants du béton. Essais préliminaires. Détermination de la densité apparente. Calcul de la composition. Gâchée d'essai, mise au point du mélange.

Le calcul préliminaire des éléments de la composition d'un béton, si utile soit-il, ne doit cependant pas faire oublier que seuls les contrôles et essais pratiques réalisés sur le chantier lui-même permettent d'obtenir un béton conforme en tous points aux exigences. Dans les exemples suivants, les chiffres donnés n'ont aucun caractère général, ils montrent simplement comment on peut déterminer approximativement à l'avance la composition d'un béton et les dosages de chacun des éléments formant une gâchée. Ceci permet d'évaluer les quantités nécessaires des différents matériaux et le nombre probable des gâchées.

1. Données fondamentales

Le calcul de la composition d'un béton exige la connaissance du poids spécifique des matériaux et de leur densité apparente (fig. 1). Rappelons que le poids spécifique est le poids de l'unité de volume de la matière elle-même (sans vides) ; il est constant. La densité apparente est le poids de l'unité de volume apparent des matériaux (compte tenu des vides) ; elle a une valeur très variable qu'il faut fréquemment contrôler.

	Poids spécifique	Densité apparente
Agrégats	2,65	1,4—2,0
Ciment portland	3,1	0,9—1,3
Eau	1,0	1,0 kg/l

Fig. 1

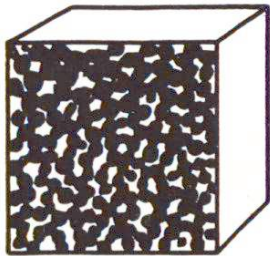
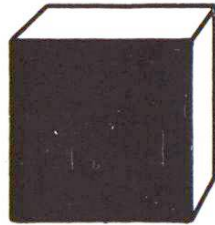
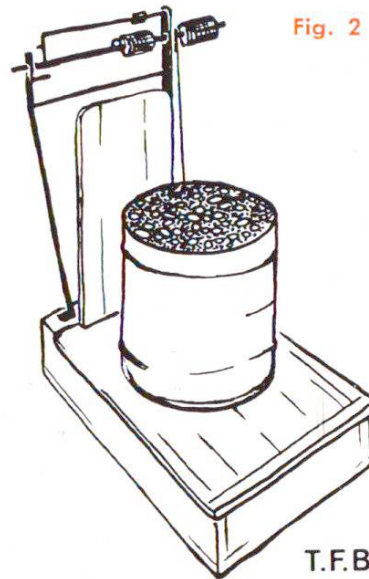
Volume
apparentVolume
absolu
T.F.B.

Fig. 2

Détermination
de la densité
apparente des
agrégats
T.F.B.

2. Essais préliminaires concernant les agrégats

L'entrepreneur qui désire préparer un bétonnage se procure deux sacs de chacun des agrégats qui peuvent entrer en ligne de compte, par exemple, **ballast 0/30 mm**, **sable 0/8 mm** et **gravier 8/30 mm**. Ces échantillons doivent correspondre aux livraisons futures et permettront de les contrôler.

a) La **détermination de la densité apparente** se fait de la manière suivante :

- on pèse un tonneau vide 9,3 kg
 - on le remplit d'eau jusqu'au bord et le pèse à nouveau : 102,8 kg
 - la différence des poids représente la capacité du tonneau : **93,5 l**
 - le tonneau est rempli à ras bords de ballast 0/30 mm, puis pesé une nouvelle fois. On répète cette opération au moins trois fois :
- | | |
|------------------|-----------------|
| 1) 182,6 — 9,3 = | 173,3 kg |
| 2) 179,4 — 9,3 = | 170,1 kg |
| 3) 181,2 — 9,3 = | 171,9 kg |
| Total | <u>515,3 kg</u> |

- Le poids moyen des matériaux contenus dans le tonneau est : $515,3 : 3 = 171,8 \text{ kg}$.

3 — La densité apparente du ballast est $171,8 : 93,5 = 1,837 \text{ kg/l}$.

On détermine de la même façon :

Densité apparente du sable 0/8 mm : **1,790 kg/l**

Densité apparente du gravier 8/30 mm : **1,652 kg/l**

b) On déterminera ensuite :

— l'**humidité** des agrégats, soit la différence (en %) entre le poids des matériaux humides et secs,

— la **composition granulométrique**, par tamisage des matériaux préalablement séchés et pesage des fractions restant sur les différents tamis.

Ces déterminations seront également utiles plus tard, comme base des contrôles des livraisons.

3. Calcul de la composition du béton

Prenons comme exemples un béton de fondation CP 200 et un béton armé CP 350. Le calcul tient compte d'une quantité d'eau de gâchage fixée a priori et il suppose un béton plein, sans vides.

a) **Béton de fondation avec ballast 0/30 mm**

(Coefficient Eau/Ciment admis à 0,75)

— CP 200 signifie 200 kg de ciment portland par m^3 de béton fini.

— 200 kg de ciment ont un volume absolu de $200 : 3,1 = 64,5 \text{ l}$

il s'y ajoute de l'eau, $200 \times 0,75 = 150,0$

— volume absolu de la pâte de ciment $214,5 \text{ l}$

— reste pour les agrégats $785,5 \text{ l}$

1000,0 l = 1 m³

— $785,5 \text{ l (vol. absolu)} = 785,5 \times 2,65 = 2081,5 \text{ kg d'agrégats}$

— $2081,5 \text{ kg}$ représentent $2081,5 : 1,837 = 1133 \text{ l d'agrégat (vol. apparent)}$

Composition provisoire (CP 200, E/C = 0,75)

	4 sacs CP 1 m ³	$\frac{1}{2}$ sac = $\frac{1}{8}$ m ³	1 sac = $\frac{1}{4}$ m ³
Ballast 0/30	1133 l	142 l	283 l
Ciment portland	200 kg	25 kg	50 kg
Eau (y c. humidité nat.)	150 l	18,7 l	37,5 l

4 Calcul du mélange pour une bétonnière de 450 l :

- Densité apparente moyenne du ciment : 1,27 kg/l
- Volume apparent du ciment pour 1 m³ béton :

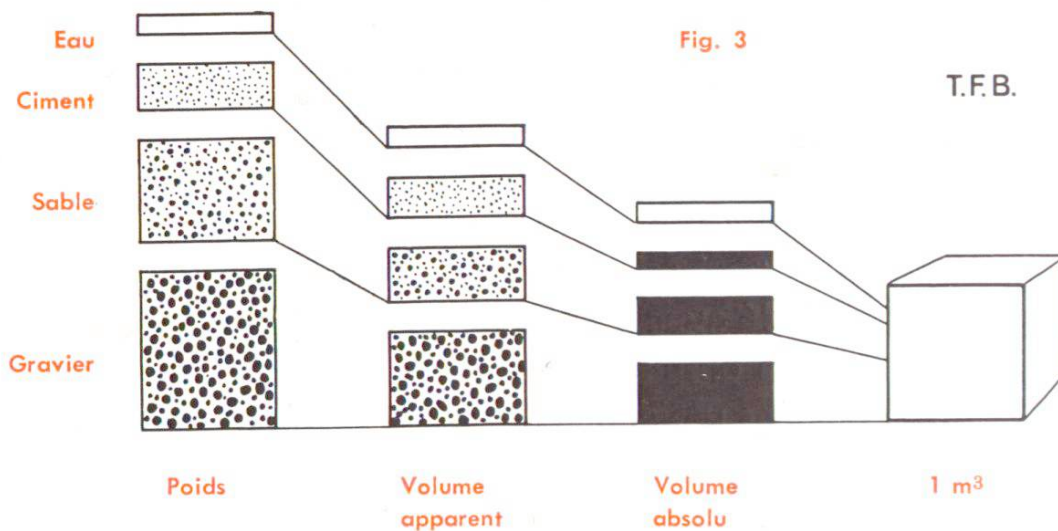
$$200 : 1,27 = 157 \text{ l}$$
- Ballast par m³ de béton 1133 l
- Matériaux secs par m³ de béton **1290 l**

— **Ballast pour bétonnière 450 l :**
$$\frac{1133 \times 450}{1290}$$

= **395 l**

— **Ciment pour bétonnière de 450 l**
$$\frac{200 \times 395}{1133}$$

= **69,7 kg**



b) Béton armé avec sable 0/8 mm et gravier 8/30 mm (coefficient Eau/Ciment admis à 0,45)

- 350 kg ciment ont un volume absolu de $350 : 3,1 = 113,0 \text{ l}$
- il s'y ajoute de l'eau $350 \times 0,45 = 157,5$
- volume absolu de la pâte de ciment 270,5 l
- reste pour les agrégats 729,5 l
- 1000,0 l = 1 m³**
- $729,5 \text{ l (vol. absolu)} = 729,5 \times 2,65 = 1933 \text{ kg d'agrégats}$

5 — pour une granulométrie correcte, on aurait 38 % de sable et 62 % de gravier 8/30 mm :

Sable 0/8 mm : 735 kg = 735 : 1790 = 410 l
 Gravier 8/30 mm : 1198 kg = 1198 : 1,652 = 725 l
 1933 kg

Composition provisoire (CP 350, E/C = 0,45)

	7 sacs CP 1 m ³	1 sac 1/7 m ³	2 sacs 2/7 m ³	Bétonnière 250 l = 0,177 m ³ béton
Sable 0/8	410 l	58,5 l	117 l	73 l
Gravier 8/30	725 l	103,5 l	207 l	128 l
Ciment	350 kg	50 kg	100 kg	62 kg
Eau	157,5 l	22,5 l	45 l	28 l

4. Gâchées d'essai

Quelques gâchées d'essais permettent de vérifier les calculs préliminaires et de fixer la quantité d'eau réellement nécessaire. On peut faire le mélange à bras ce qui rend plus aisé la détermination de la consistance et la mesure exacte de l'eau ajoutée. Les matériaux doivent être pesés.

Le béton ainsi préparé est placé dans un coffrage solide, de forme carrée, et compacté avec les moyens prescrits pour le chantier lui-même. On mesure ensuite son volume exact (fig. 4). Si ces opérations sont menées rapidement (env. 15 min.) on peut utiliser ensuite ce béton à confectionner des éprouvettes.

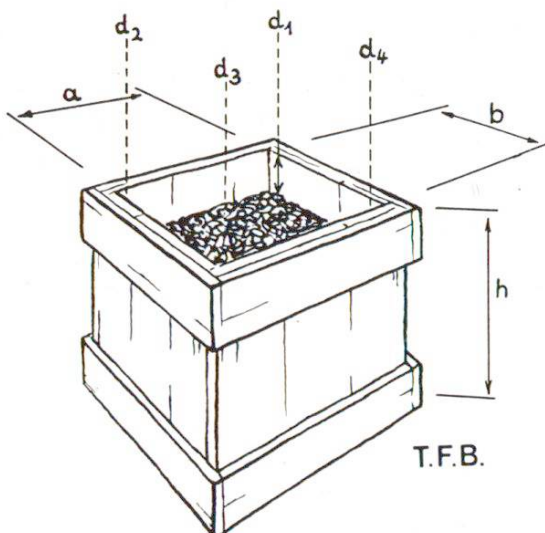


Fig. 4
Calcul du rendement d'une gâchée

$$V = a \times b \times \left(h - \frac{d_1 + d_2 + d_3 + d_4}{4} \right)$$

6 Prenons à nouveau comme exemple le béton CP 350 déjà étudié plus haut (pour 1 sac on a $\frac{1}{7} \text{ m}^3 = 143 \text{ l}$ de béton).

	Poids	Volume absolu
Agrégats 0/8 :	$58,5 \times 1,790 = 104,7 \text{ kg}$	$104,5 : 2,65 = 39,5 \text{ l}$
8/30 :	$103,5 \times 1,652 = 171,0 \text{ kg}$	$171,0 : 2,65 = 64,5 \text{ l}$
Ciment	50 kg	$50,0 : 3,1 = 16,1 \text{ l}$
Eau : ajoutée au gâchage	19,6 l	} 21,0 l
humidité 1,35 ‰	1,4 l	
Volume de la gâchée selon calcul :		141,1 l
Volume effectif mesuré		142,5 l
Volume des vides		1,4 l

Coefficient effectif eau/ciment : $21,0 : 50 = 0,42$

Dosage :

— pour un compactage total (absence de vides)

$$\frac{50 \times 1000}{141,1} = 354,4 \text{ kg}$$

— pour le compactage effectif

$$\frac{50 \times 1000}{142,5} = 350,9 \text{ kg}$$

(A part les poids spécifiques, aucun des chiffres ci-dessus n'a de valeur documentaire ; ils ne sont que de simples exemples de calcul.)

Voir aussi les Bulletins du Ciment :

No. 22/1953 Prélèvement d'échantillons

13/1955 Analyse granulométrique

16/1955 Confection d'éprouvettes

5/1956 Mesure des constituants du béton.

Pour tous autres renseignements s'adresser au

SERVICE DE RECHERCHES ET CONSEILS TECHNIQUES DE L'E. G. PORTLAND
WILDEGG, Téléphone (064) 8 43 71