

**Zeitschrift:** Bulletin du ciment  
**Herausgeber:** Service de Recherches et Conseils Techniques de l'Industrie Suisse du Ciment (TFB AG)  
**Band:** 26-27 (1958-1959)  
**Heft:** 3

**Artikel:** Construction d'une usine en élément préfabriqués  
**Autor:** [s.n.]  
**DOI:** <https://doi.org/10.5169/seals-145509>

### **Nutzungsbedingungen**

Die ETH-Bibliothek ist die Anbieterin der digitalisierten Zeitschriften. Sie besitzt keine Urheberrechte an den Zeitschriften und ist nicht verantwortlich für deren Inhalte. Die Rechte liegen in der Regel bei den Herausgebern beziehungsweise den externen Rechteinhabern. [Siehe Rechtliche Hinweise.](#)

### **Conditions d'utilisation**

L'ETH Library est le fournisseur des revues numérisées. Elle ne détient aucun droit d'auteur sur les revues et n'est pas responsable de leur contenu. En règle générale, les droits sont détenus par les éditeurs ou les détenteurs de droits externes. [Voir Informations légales.](#)

### **Terms of use**

The ETH Library is the provider of the digitised journals. It does not own any copyrights to the journals and is not responsible for their content. The rights usually lie with the publishers or the external rights holders. [See Legal notice.](#)

**Download PDF:** 15.03.2025

**ETH-Bibliothek Zürich, E-Periodica, <https://www.e-periodica.ch>**

# BULLETIN DU CIMENT

MARS 1958

26<sup>E</sup> ANNÉE

NUMÉRO 3

---

## Construction d'une usine en éléments préfabriqués

Projet et construction d'une fabrique en éléments de béton, dont une partie en précontraint. Montage et détails constructifs.

La description qui suit concerne la construction d'une fabrique à Freienbach (SZ), avec ateliers d'emboutissage et d'estampage. Le maître de l'ouvrage désirait une construction économique, rapidement montée et permettant des agrandissements futurs faciles. Après une étude approfondie, le choix se porta sur une **ossature en béton préfabriqué** dont certains éléments sont précontraints. (Les fermes et les pannes.)

L'argument majeur en faveur de ce choix fut le délai de livraison très court. D'autre part, cette solution se révéla moins coûteuse qu'une construction classique en béton armé moulé sur place. Pour obtenir un éclairage bien régulier et un plafond plan avec chauffage par rayonnement, on choisit un toit à deux pans, dé-

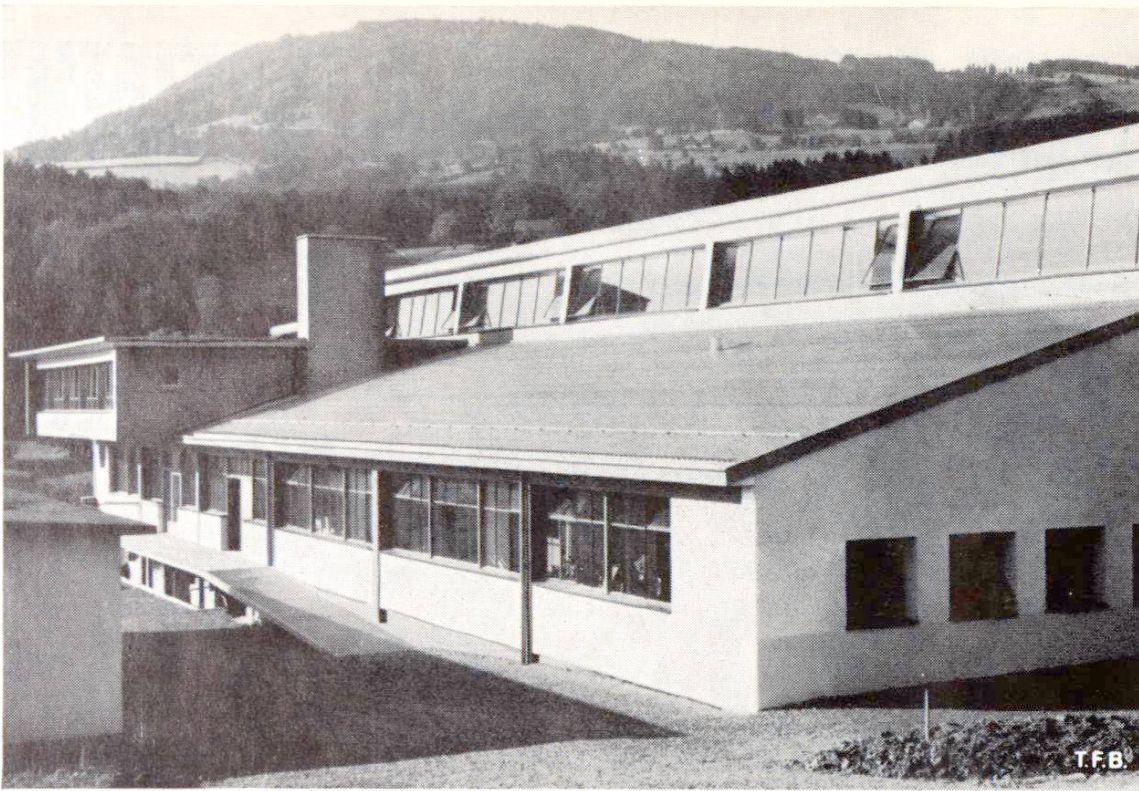


Fig. 1 Vue générale de la fabrique en direction sud, avec le bureau en encorbellement.

calés verticalement au faîte par une surface vitrée assurant l'éclairage (fig. 1 et 3).

La fabrique n'a qu'un seul étage de  $41,70 \times 24,30$  m. La charpente en béton de la toiture forme un réseau à mailles de  $8,00 \times 6,90$  m reposant sur des appuis dans les murs extérieurs et sur 8 piliers intermédiaires. Une partie seulement de la surface est excavée. Les fondations, la cave et le sol de l'usine sont en béton normal ou en béton armé, de même que le bureau, construit avec un encorbellement de 2,00 m. Toutes les autres parties ont été préfabriquées en atelier.

Les piliers dont les plus longs mesurent 10,70 m sont absolument lisses, sans aucun joint ou reprise visibles. Ils ont été placés dans les logements des semelles de fondation bétonnées sur place à l'avance. Sur les 18 piliers principaux, on a fixé provisoirement les 12 fermes de section en double T, entre lesquelles on a glissé ensuite les pannes de section en I, après quoi on bétonna tous les nœuds (fig. 4). Le sol de la fabrique avait été terminé **avant** le montage du reste pour que tous les éléments préfabriqués puissent être mis en place par quatre hommes au moyen d'une grue mobile Miag. Tout ce montage n'a exigé que **25 jours de travail** (fig. 5 et 6).

3

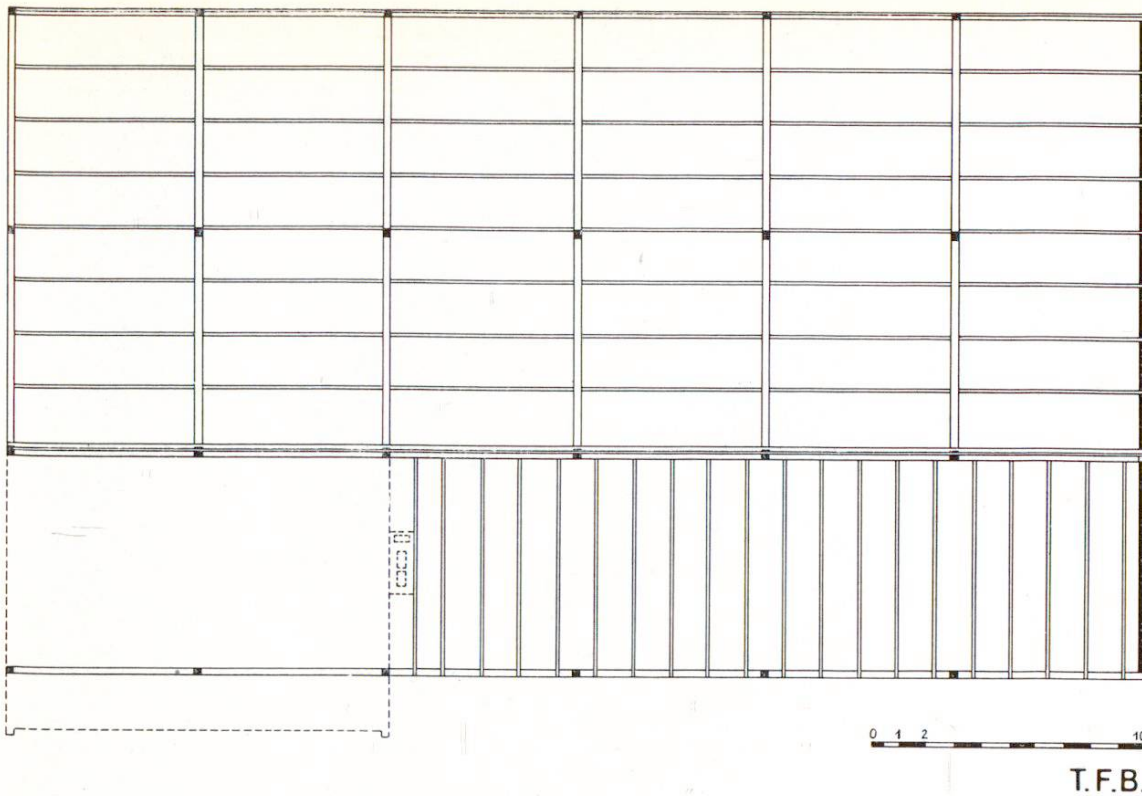
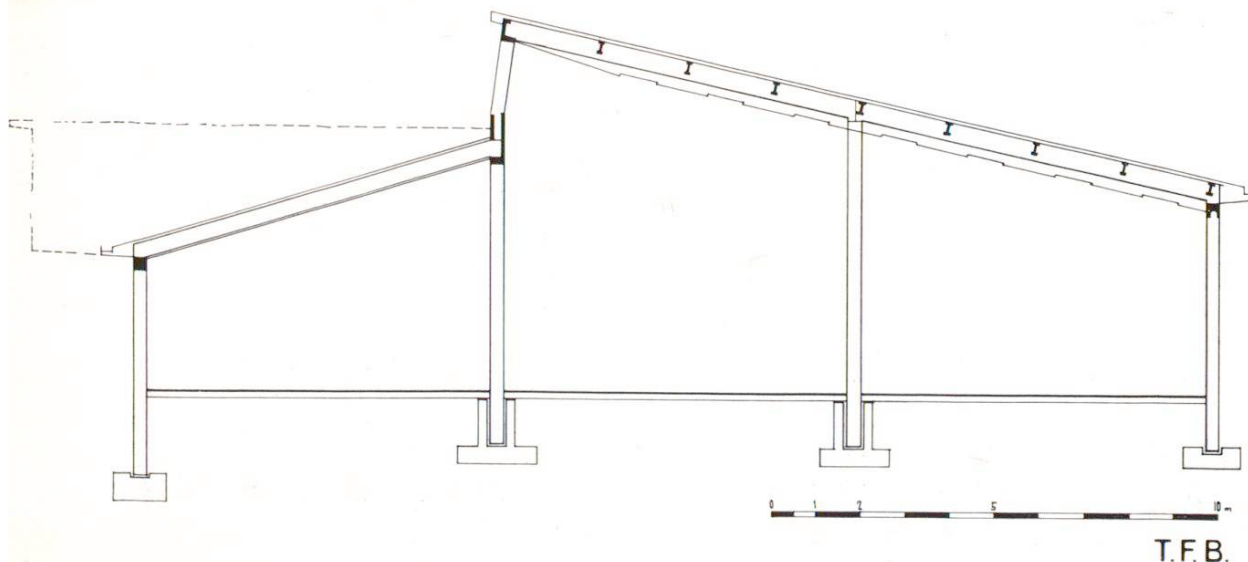


Fig. 2 Vue en plan avec le système de fermes et de pannes.

Les fermes et les pannes sont calculées pour une surcharge de  $2000 \text{ kg/m}^2$ . La couverture en aluminium sur lattage en bois est légère, c'est l'installation de chauffage par le plafond, relativement lourde, qui a déterminé ces bases de calculs. Tous les fers cornières auxquels sont fixés les étriers supportant la tuyauterie

Fig. 3 Coupe à travers l'usine. Les larges baies dans les façades et la paroi vitrée supérieure à l'intersection des deux pans du toit donnent un éclairage bien réparti.



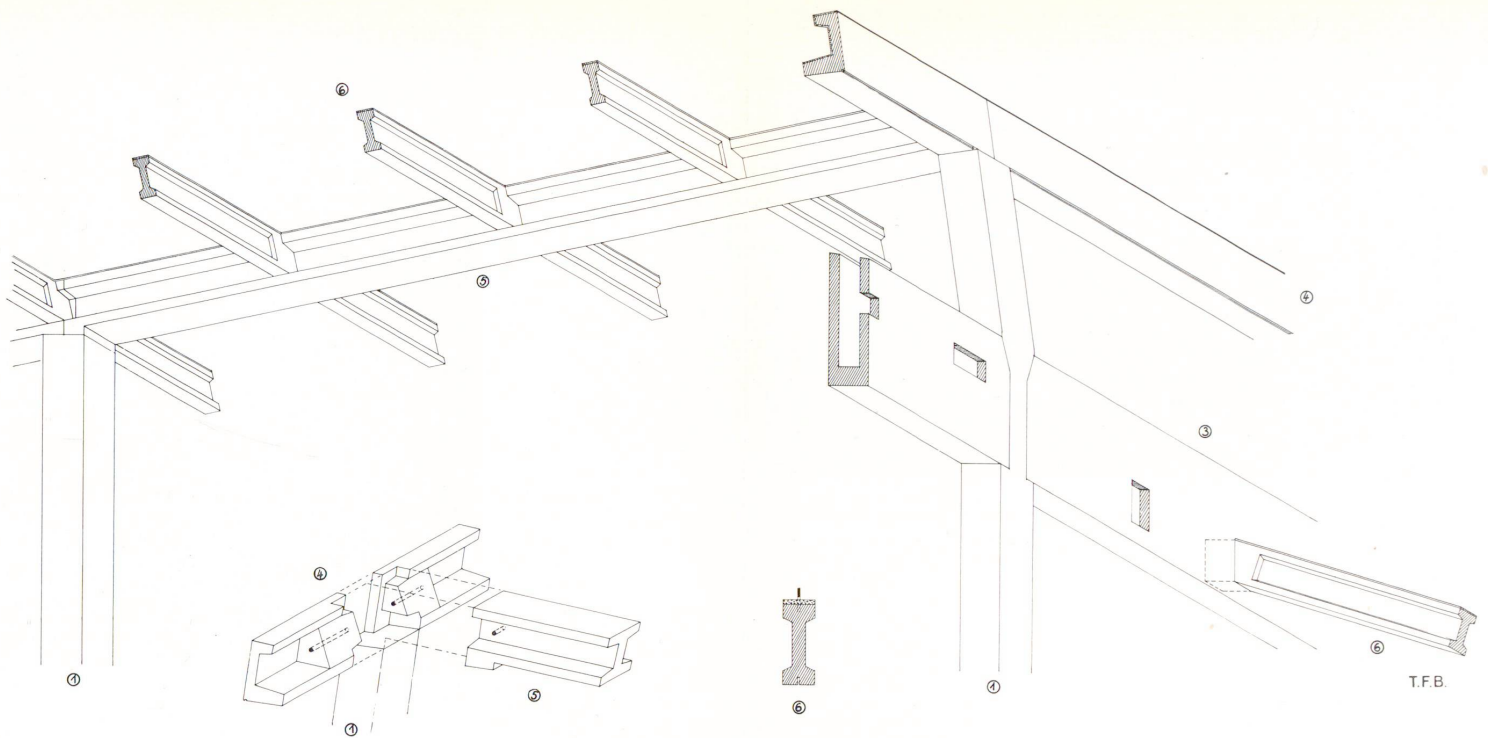


Fig. 4 Détails de la construction. Les entrails inférieurs ont été remplis de béton après la pose des pannes.

A gauche en bas

Représentation des opérations de montage. La ferme est placée sur le pilier déjà dressé, puis on monte à gauche et à droite les entrails supérieurs, l'assemblage de ces trois éléments étant maintenu par une cheville en fer rond.

1 = pilier, 3 = entrait inférieur, 4 = entrait supérieur, 5 = ferme, 6 = panne.

Au milieu en bas

Coupe à travers une panne, avec les boulons, les douilles et une isolation de 2 cm en liège, le tout préparé en atelier de préfabrication.

et le faux plafond sont suspendus aux pannes (fig. 7). Le chauffage comporte 1150 m de tuyaux.

Lors de la préfabrication des fermes et des pannes, on y a enrobé tous les boulons pour la fixation de la couverture et les douilles dans lesquelles furent vissées ensuite les fers cornières de l'installation de chauffage.

Pour un agrandissement futur, on pourra simplement ajouter à la construction actuelle les nouveaux éléments nécessaires, sans que cela gêne en rien l'exploitation de la fabrique.

Cette construction d'un poids total de 133 tonnes a exigé six types de coffrages.

Type 1 pour les piliers	24 pièces
Type 2 pour les sablières	12 pièces
Type 3 pour les entrails inférieurs	6 pièces
Type 4 pour les entrails supérieurs	6 pièces
Type 5 pour les fermes	12 pièces
Type 6 pour les pannes	48 + 20 = 68 pièces

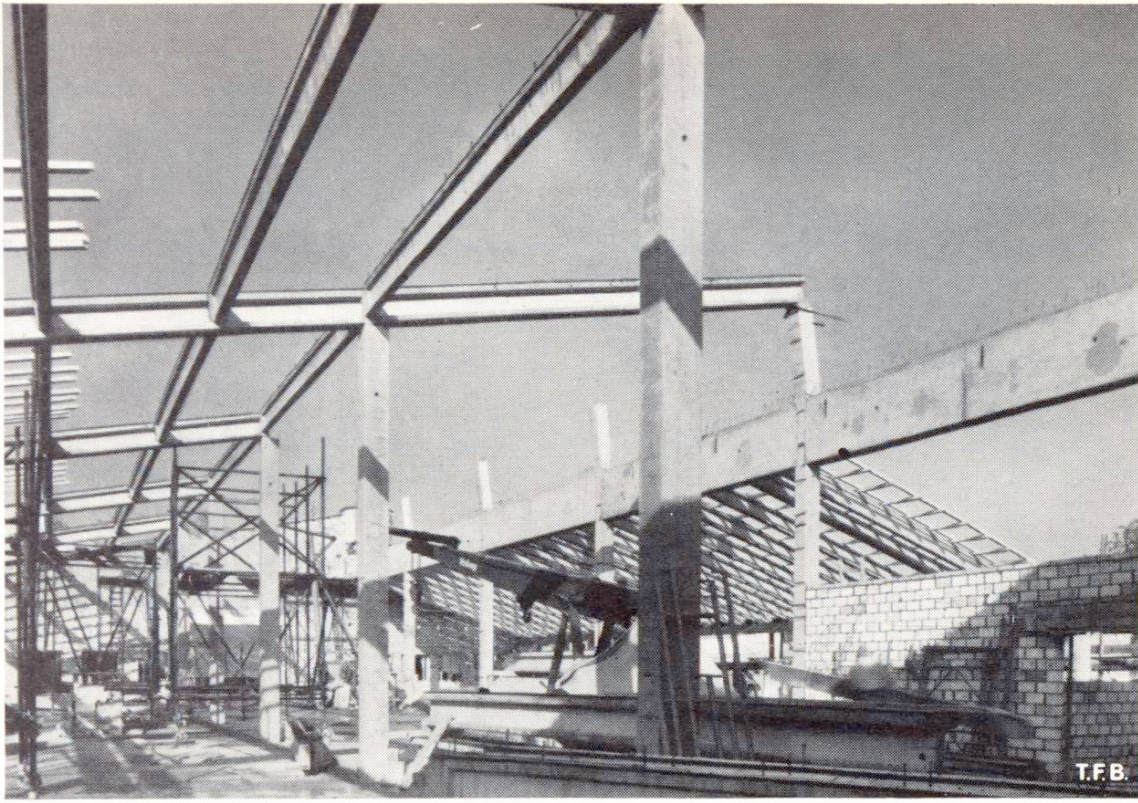


Fig. 5 Vue du montage. A gauche, le grand pan du toit, à droite, le petit pan du toit avec le lattage en bois.

Fig. 6 Vue du montage. Au premier plan, les piliers du 10,70 m.

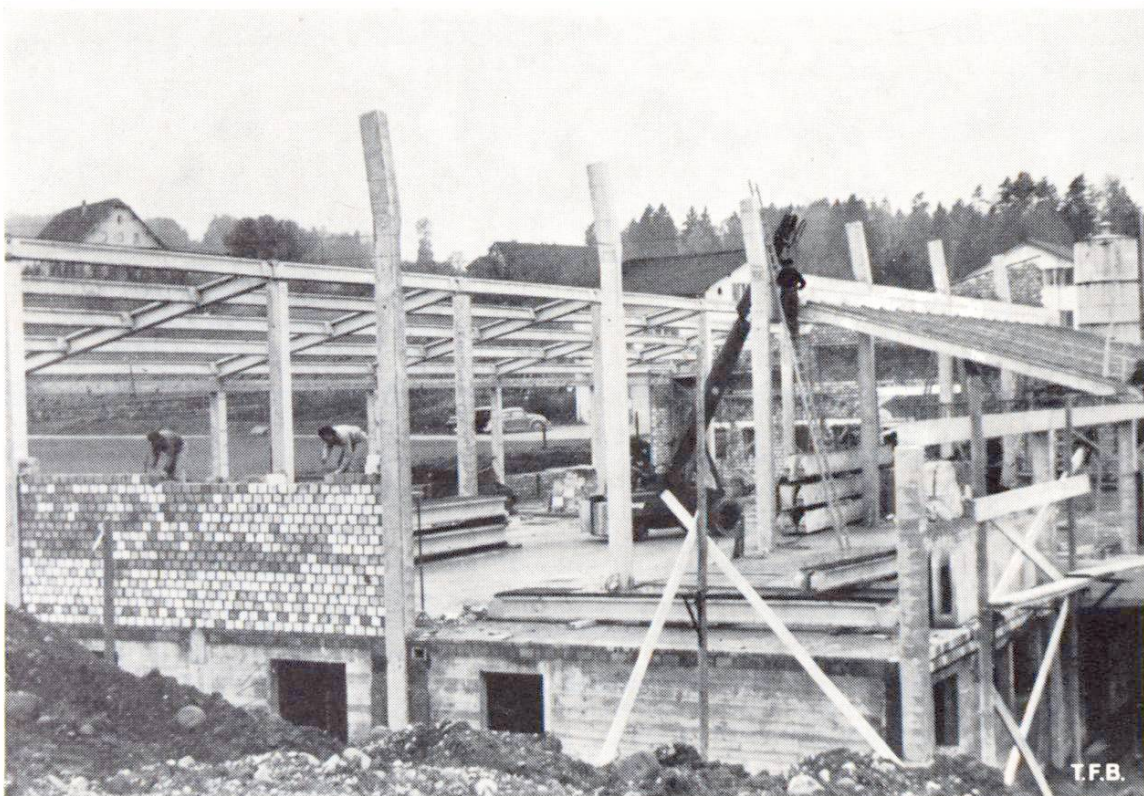




Fig. 7 La charpente formée des fermes et des pannes et l'installation de chauffage suspendue au plafond. (Photo: Jürg Ganz.)

Tous les éléments préfabriqués sont en béton de qualité dosé à CP 375. Certains d'entre eux sont précontraints. Cette méthode a permis de supprimer, sur le chantier, tout travail de coffrage et de pose d'armatures.

Cette fabrique est un nouvel exemple des nombreuses possibilités d'application du béton préfabriqué. Rappelons cependant que cette méthode requiert l'établissement d'un projet très complet, l'étude préalable des moindres détails de la construction et une coordination parfaite des diverses opérations, toutes exigences largement justifiées par le résultat obtenu.

K. N.

Projet et direction des travaux : K. Naef, Arch dipl. SIA, Zurich.

Travaux d'ingénieur : H. Ritter, Ing. dipl. SIA, Zurich.

Préfabrication et montage : Vobag AG., Adliswil.

Béton précontraint : Hünerwadel & Häberli, Ing. dipl., Zurich.

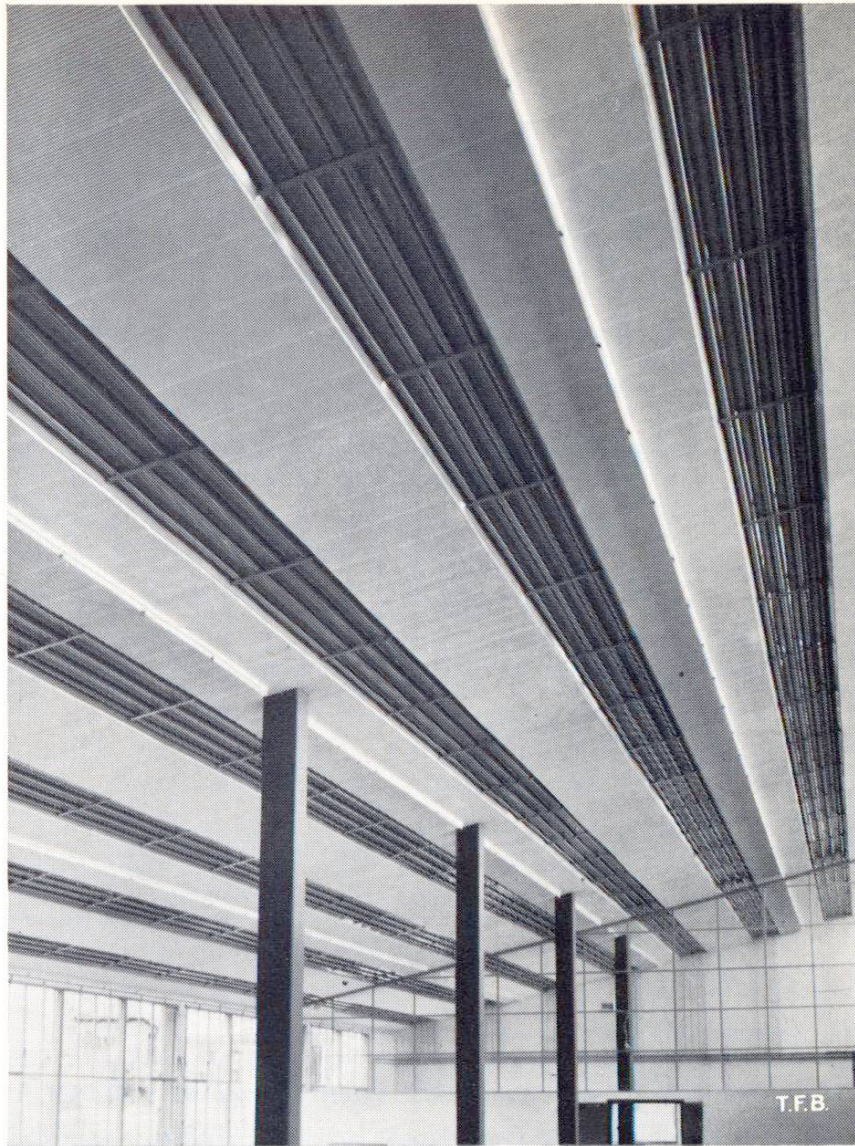


Fig. 8 Vue intérieure de la halle terminée. Le faux plafond est constitué par des plaques d'isolation acoustique.