

Zeitschrift: Bulletin du ciment
Herausgeber: Service de Recherches et Conseils Techniques de l'Industrie Suisse du Ciment (TFB AG)
Band: 36-37 (1968-1969)
Heft: 3

Artikel: Béton immergé
Autor: Meier, Herbert
DOI: <https://doi.org/10.5169/seals-145738>

Nutzungsbedingungen

Die ETH-Bibliothek ist die Anbieterin der digitalisierten Zeitschriften. Sie besitzt keine Urheberrechte an den Zeitschriften und ist nicht verantwortlich für deren Inhalte. Die Rechte liegen in der Regel bei den Herausgebern beziehungsweise den externen Rechteinhabern. [Siehe Rechtliche Hinweise.](#)

Conditions d'utilisation

L'ETH Library est le fournisseur des revues numérisées. Elle ne détient aucun droit d'auteur sur les revues et n'est pas responsable de leur contenu. En règle générale, les droits sont détenus par les éditeurs ou les détenteurs de droits externes. [Voir Informations légales.](#)

Terms of use

The ETH Library is the provider of the digitised journals. It does not own any copyrights to the journals and is not responsible for their content. The rights usually lie with the publishers or the external rights holders. [See Legal notice.](#)

Download PDF: 01.04.2025

ETH-Bibliothek Zürich, E-Periodica, <https://www.e-periodica.ch>

BULLETIN DU CIMENT

MARS 1968

36^E ANNÉE

NUMÉRO 3

Béton immergé

I. Introduction

L'exécution de travaux sous l'eau, qu'il s'agisse d'eau courante ou d'une nappe phréatique, exige des connaissances particulières et une grande expérience de l'ingénieur qui établit le projet et de l'entrepreneur qui l'exécute. **Chaque fois que c'est possible, il faut assécher les fouilles en pompant l'eau ou en la repoussant.** Pour obtenir ce résultat, il existe aujourd'hui toute une série de méthodes excellentes ayant fait leurs preuves et pour l'application desquelles de nombreuses entreprises possèdent les équipements nécessaires. Le choix des moyens à utiliser doit se faire en fonction des conditions particulières de chaque cas. Voici quelques-unes de ces méthodes :

- Fouilles limitées par des talus ou des cloisons artificielles (palplanches, batardeaux, parois de bentonite, etc.) avec pompage de l'eau à ciel ouvert et drainage du fond.
- Abaissement du niveau de l'eau souterraine par le système Wellpoint ou par pompes de forage placées dans des puits situés à côté de la fouille.
- Etanchéisation des parois et du fond de fouille par des injections ou par le gel.
- Refoulement de l'eau par l'air comprimé (caissons, cloches à plongeur).

2 Tous ces procédés ont le grand avantage de mettre à sec le terrain de fondation qui peut alors être contrôlé visuellement. Il devient ainsi possible de modifier la fondation ou ses cotes pour les adapter aux conditions réelles du terrain découvert. Même les parties de l'ouvrage qui sont situées bien au-dessous du niveau naturel de l'eau peuvent être construites au sec, dans des conditions normales permettant d'obtenir une bonne qualité. **Il existe cependant de nombreux cas où aucun des procédés ci-dessus n'est applicable, pour des raisons techniques ou pour des raisons économiques, et où l'on est obligé de bétonner sous l'eau.**

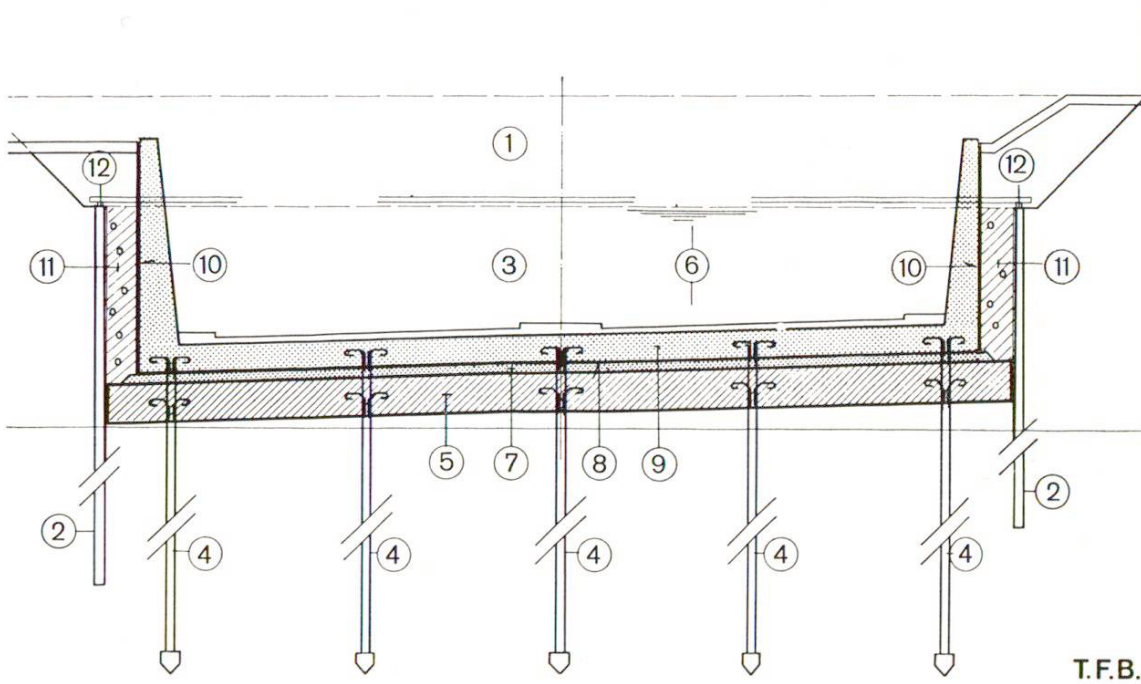
II. Exemples

1. Pour l'exécution des fondations de piles de pont, de canaux, de siphons, de passages inférieurs, de barrages, d'écluses, de murs de quai, etc., situées dans des fouilles en danger de rupture profonde d'équilibre il n'est pas indiqué d'évacuer l'eau par pompage. Dans de tels cas, on créera une enceinte (par exemple palplanches) et on exécutera l'excavation sous l'eau jusqu'à la profondeur fixée. Le fond de fouille pourra éventuellement être contrôlé et égalisé par des plongeurs. La dalle de fondation peut alors être bétonnée sous l'eau. Après durcissement du béton, la fouille sera asséchée par pompage ce qui permettra de poursuivre les travaux au sec (Fig. 5). Une sous-pression agit alors sur cette dalle de fondation qui doit être dimensionnée de telle façon que les efforts dans le béton restent admissibles et que les frottements contre les parois, plus le poids de la dalle, suffisent à compenser la sous-pression. Dans les cas où l'enceinte de palplanches reste comme partie de l'ouvrage terminé (par exemple protection contre les affouillements de piles de ponts ou de barrages, ou des murs de quai) les frottements de la dalle contre les parois peuvent être augmentés artificiellement; avant le bétonnage, on enverra un plongeur souder des chicanes contre les palplanches.

Il est clair que le fait de recouvrir le fond de fouille par une dalle de béton diminue sensiblement les frais de pompage.

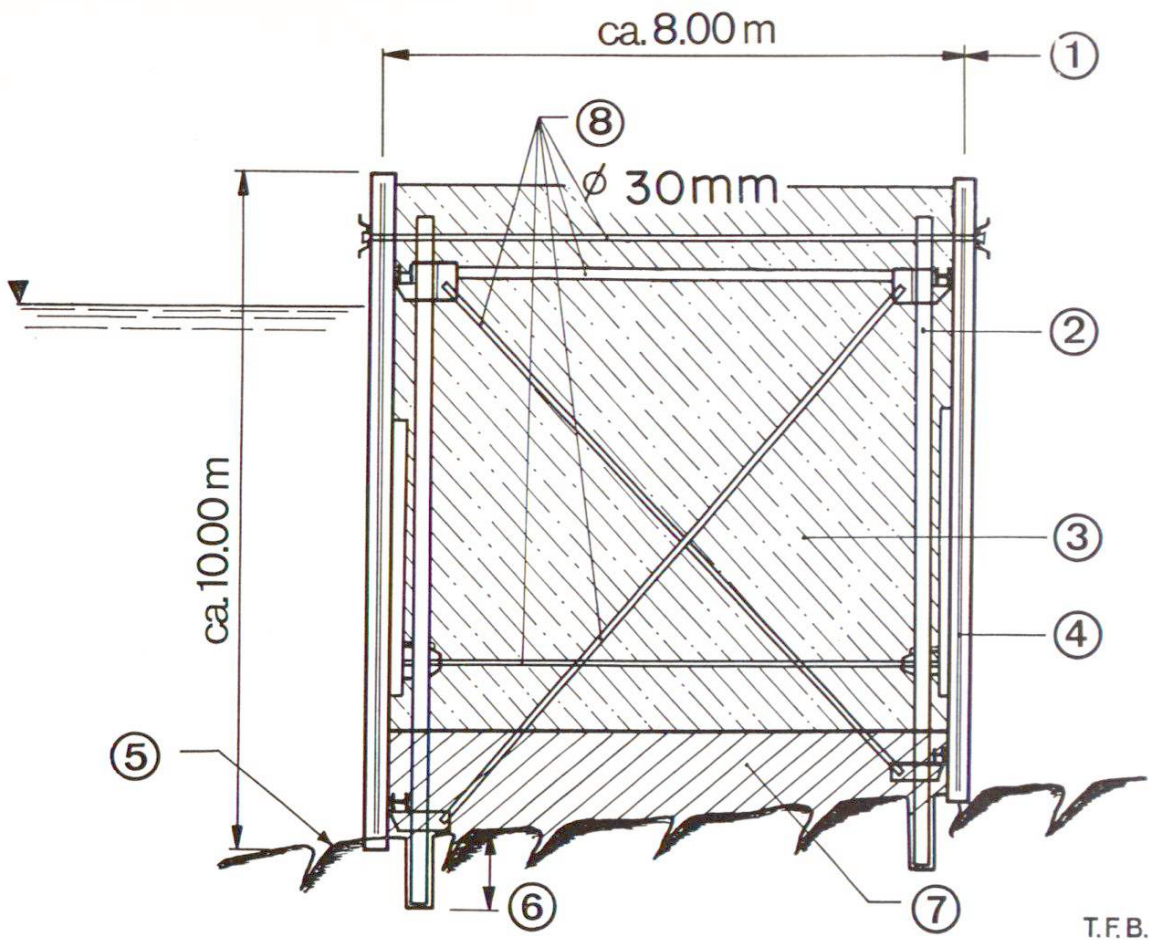
2. L'ingénieur peut se trouver devant l'obligation de construire les fondations d'ouvrages tels que stations d'épuration, citernes, tronçons de route, passages inférieurs, etc., dans des couches de graviers aquifères. Il arrive alors qu'il soit absolument impossible d'abaisser le niveau de la nappe, même avec de très puissantes pompes. On doit aussi parfois renoncer au pompage pour ne pas risquer de mettre en danger un captage voisin. Dans ces cas-là, le fond de la fouille peut être recouvert d'une dalle bétonnée sous

3 l'eau comme on l'a vu sous 1. Pour des ouvrages de grandes dimensions fondés bien au-dessous du niveau de l'eau, il est possible de réduire l'épaisseur de la dalle de fondation en l'ancrant dans le sol par des tirants verticaux placés avant le bétonnage et qui s'opposent aux forces de sous-pression (fig. 1).



- | | | |
|---|----------------------------------|-------------------------------------|
| 1 Excavation à sec jusqu'à la cote 431.50 | 5 Béton immergé | 10 Etanchéité extérieure des parois |
| 2 Battage des palplanches | 6 Mise à sec par pompage | 11 Remblayage |
| 3 Excavation dans l'eau | 7 Béton d'égalisation | 12 Enlèvement des palplanches |
| 4 Exécution des tirants | 8 Etanchéité de la dalle de fond | |
| | 9 Béton armé | |

Fig. 1 Projet d'une route à grand trafic placée au-dessous du niveau de la nappe phréatique.

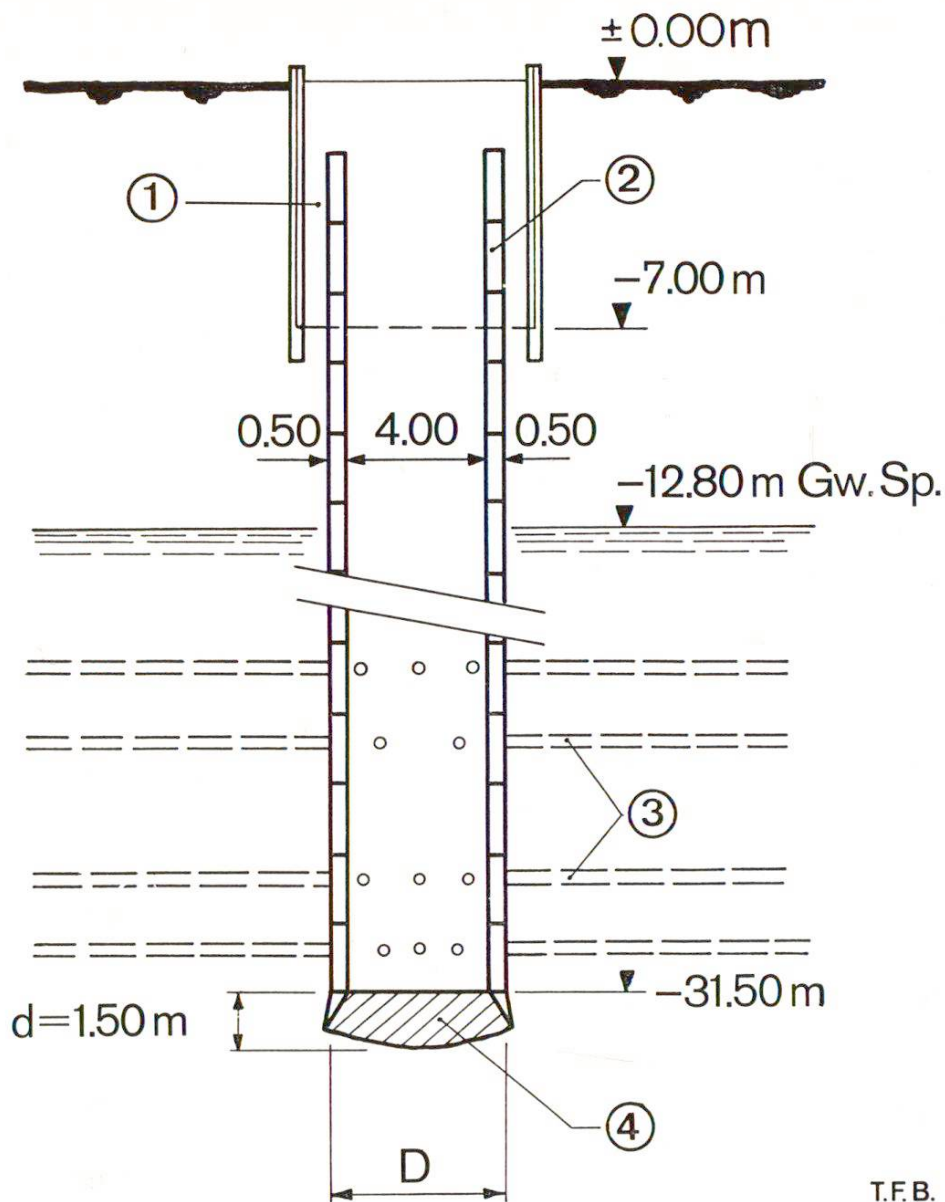


- | | | |
|---|---|--|
| 1 Fouille | 3 Remplissage en matériaux d'excavation | 6 Forage |
| 2 Charpente
Tube \varnothing 170 mm
rempli de béton | 4 Larssen | 7 Dalle en béton immergé
ép. min. 1 m |
| | 5 Rocher | 8 Tirant |

Fig. 2 Batardeau de la fouille du bâtiment des machines de l'usine électrique de Säckingen.

3. S'il s'agit de batardeaux fondés directement sur le rocher, pour des ouvrages en rivière (centrales au fil de l'eau, écluses, etc.), et s'il n'est pas possible de battre des palplanches dans le rocher, l'emploi de béton immergé permettra de réaliser l'étanchéité au niveau du rocher (fig. 2).

4. L'obturation inférieure de fonçages (pour puits de pompage, fondations de piles de pont, puits d'ascenseur, etc.) et de pieux creux situés dans la nappe phréatique se fera par bétonnage sous l'eau. L'épaisseur de ce bouchon de béton sera calculée de la même façon que sous 1. Si la partie inférieure du puits a la forme qu'il faut, la dalle de fond de diamètre (D) et d'épaisseur (d) travaillera comme une coupole et pourra être calculée comme telle (fig. 3).



T.F.B.

1 Excavation préalable
2 Tube de fonçage

3 Tubes de captage
4 Bouchon de béton immergé

Gw. Sp. = Niveau de la nappe

Fig. 3 Fonçage pour captage horizontal.

III. Règles pour la fabrication et la mise en place du béton immergé

1. Fabrication du béton

Un béton destiné à être coulé sous l'eau doit satisfaire à des exigences particulièrement sévères car il sera soumis à des influences incontrôlables, telles que délavage du ciment, ségrégation, etc. L'aptitude du béton à couler est particulièrement importante.

Le dosage en ciment ne devrait pas être inférieur à 350 kg/m^3 en moyenne. Pour les premières gâchées qui seront directement en contact avec l'eau, il faut même un dosage plus élevé de 400 à 500 kg/m^3 . La composition granulométrique des granulats doit être établie avec soin et contrôlée; elle devrait se rapprocher de celle de

6 la courbe de Fuller. Il n'est pas indiqué d'utiliser des granulats concassés. Le béton doit avoir une consistance fortement plastique.

2. Mise en place du béton

L'immersion de béton comporte deux dangers principaux qu'il faut prévenir par des mesures appropriées: **Le ciment ne doit en aucun cas être délavé et il faut éviter toute ségrégation dans le béton.** Il n'est pas admissible de lancer le béton librement dans l'eau. Il faut au contraire le mettre en place sous forme d'une masse continue. A cet effet on utilise maintenant presque toujours des tubes.

Dans cette opération, on doit faire spécialement attention aux points suivants:

- La mise en place de la première gâchée doit être l'objet de soins particuliers. Le tube doit être rempli de béton, mais sans que ce dernier entre en contact avec l'eau. Pour ce faire, on utilisera un tube dont l'orifice inférieur est fermé par un couvercle qu'on peut enlever quand le béton arrive au niveau de l'eau; on peut aussi mettre dans le tube, au niveau de l'eau, un bouchon qui descendra sous le poids du béton placé dessus, en refoulant l'eau devant lui.
- La partie inférieure du tube doit être constamment plongée dans le béton frais. En aucun cas l'eau ne doit remonter dans le tube et perturber l'alimentation en béton. Si cela se produit une fois malgré les précautions, il faut recommencer l'opération de remplissage initial du tube.
- L'alimentation doit être réglée de telle façon que la partie supérieure de la colonne de béton reste constamment en dessus du niveau de l'eau. C'est en soulevant légèrement et en plongeant plus ou moins le tube qu'on pourra régler la vitesse de descente du béton. Le chantier sera organisé de telle sorte qu'on ait toujours suffisamment de béton et d'une façon ininterrompue. Dans certains cas, on sera obligé de travailler jour et nuit.

(Suite dans le prochain Bulletin)