

**Zeitschrift:** Bulletin du ciment  
**Herausgeber:** Service de Recherches et Conseils Techniques de l'Industrie Suisse du Ciment (TFB AG)  
**Band:** 38-39 (1970-1971)  
**Heft:** 22

**Artikel:** La construction en béton est à la fois fixe et modifiable  
**Autor:** Kradolfer, W.  
**DOI:** <https://doi.org/10.5169/seals-145801>

### **Nutzungsbedingungen**

Die ETH-Bibliothek ist die Anbieterin der digitalisierten Zeitschriften. Sie besitzt keine Urheberrechte an den Zeitschriften und ist nicht verantwortlich für deren Inhalte. Die Rechte liegen in der Regel bei den Herausgebern beziehungsweise den externen Rechteinhabern. [Siehe Rechtliche Hinweise.](#)

### **Conditions d'utilisation**

L'ETH Library est le fournisseur des revues numérisées. Elle ne détient aucun droit d'auteur sur les revues et n'est pas responsable de leur contenu. En règle générale, les droits sont détenus par les éditeurs ou les détenteurs de droits externes. [Voir Informations légales.](#)

### **Terms of use**

The ETH Library is the provider of the digitised journals. It does not own any copyrights to the journals and is not responsible for their content. The rights usually lie with the publishers or the external rights holders. [See Legal notice.](#)

**Download PDF:** 01.04.2025

**ETH-Bibliothek Zürich, E-Periodica, <https://www.e-periodica.ch>**

# BULLETIN DU CIMENT

OCTOBRE 1971

39<sup>e</sup> ANNÉE

NUMÉRO 22

---

## La construction en béton est à la fois fixe et modifiable

**Le technicum et l'école professionnelle de MuttENZ BL, des exemples de la combinaison efficace d'un squelette porteur fixe avec des façades et des cloisons modifiables.**

La construction classique en béton armé est monolithique, c'est-à-dire littéralement, «constituée d'une seule pierre». Elle a le grand avantage de former un ensemble dont toutes les parties sont solidement liées les unes aux autres, alors que d'autres constructions, au contraire, tiennent leur stabilité uniquement de la pesanteur et du frottement. L'avantage de ces liaisons multiples se traduit notamment par une résistance élevée aux efforts horizontaux (p.ex. au vent) et aux sollicitations extraordinaires telles que séismes et autres catastrophes.

Cependant, les usagers des immeubles de tous genres demandent avec toujours plus d'insistance que la nature de la construction permette toutes adaptations ultérieures nécessitées par des modifications imprévisibles des besoins. Aujourd'hui, les constructions pour l'industrie ou pour des bureaux sont toutes prévues avec aménagements intérieurs modifiables; la même tendance commence à se faire sentir pour les bâtiments scolaires. On constate d'ailleurs que le problème se pose aussi dans la construction de logements, mais là, il n'a encore été résolu que dans de rares cas particuliers.



Fig.1 Vue aérienne du site des écoles à MuttENZ, prise du sud.

- 1 Ecole professionnelle qui pourra être doublée à gauche (ouest)
  - 2 Ateliers de l'école professionnelle
  - 3 Centrale de chauffage pour tout le complexe, avec sa haute cheminée
  - 4 Bâtiment des laboratoires du technicum qu'on pourra élargir vers l'arrière (nord)
  - 5 Bâtiment de l'aula et du restaurant, en construction
  - 6 Bâtiment principal du technicum
  - 7 Emplacement des futures installations sportives avec garage souterrain
- Plus à droite (est) viendront s'ajouter le gymnase et des bâtiments communaux.

Au premier abord, les idées de monolithisme et de possibilité d'adaptation semblent être en opposition. Ce n'est pas le lieu ici d'analyser à fond les notions de flexibilité (= possibilité d'adaptation sans modification de la construction) et de variabilité (= possibilité d'adaptation avec modification de la construction). On ne peut que mentionner qu'il y a là un vaste domaine de recherche où des études approfondies et l'imagination créatrice peuvent se donner libre cours. Les questions à étudier pourraient se résumer ainsi: Qui change quoi, quand, combien de fois, à quelle vitesse, par quels moyens et à quel prix? Qu'est-ce qui reste fixe? Qu'est-ce qui est vraiment utile, techniquement et financièrement possible, et quelle est la part du verbiage et du bluff dans cette recherche? Un exemple pratique en dira probablement plus que de longues théories.

Technicum et école professionnelle de MuttENZ sont construits sur un terrain assez exigu au Kriegacker, selon un plan d'ensemble qui prévoit encore l'exécution ultérieure d'un gymnase et de bâtiments communaux. **L'école professionnelle** a été construite et sera exploitée par le canton de Bâle Campagne (architecte:

3 W. Wurster; ingénieurs: Gruner et Jauslin, H. Hossdorf). Comme les autres écoles de ce genre, elle comprend des salles de cours, des locaux spéciaux et des ateliers. La construction qui a coûté 13 millions de francs a été achevée en mars de cette année. Le **technicum** est une œuvre commune des cantons de Bâle-Ville et de Bâle-Campagne (architectes: W. Wurster, H. Beck, H. Baur; ingénieurs: Gruner et Jauslin, H. Hossdorf). On pourra y former simultanément 700 techniciens dans les sections de mensuration, électronique, construction de machines, chimie, architecture et génie civil. Le coût est de 50 millions de francs. Après une période d'essai de quelques années dans des locaux provisoires, le technicum s'est installé dans la partie principale de ses nouveaux bâtiments le 25 octobre de cette année. Les laboratoires, l'aula et le restaurant seront terminés un peu plus tard.

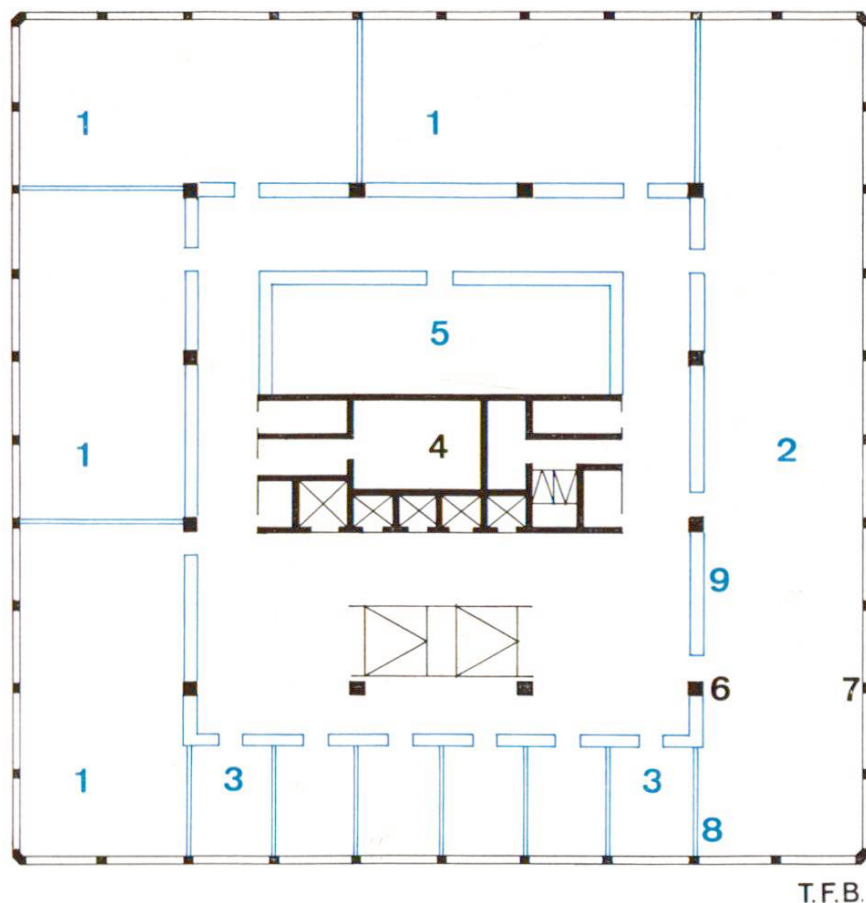


Fig. 2 Plan d'un étage typique du bâtiment principal du technicum.  
 en noir: squelette porteur fixe  
 en couleur: cloisons modifiables

- 1 Salles de cours
- 2 Réserve
- 3 Professeurs
- 4 Noyau avec ascenseurs, escalier de secours, canalisations, toilettes, etc.
- 5 Collections (Grande salle sur deux étages)
- 6 Piliers en béton moulé sur place, espacement 8,40 m
- 7 Façade. Piliers métalliques et dalles de béton de 4,20 m de large.
- 8 Cloisons entre salles. Doubles panneaux de plâtre cartonné sur montants métalliques.
- 9 Cloisons côté couloir. Panneaux de plâtre de 10 cm, combinés avec armoires murales, portes et gaines pour conduites.

4 Pour le **bâtiment principal du technicum**, on a choisi un squelette fixe en béton moulé sur place comprenant le noyau central, les piliers et les dalles d'étage (les piliers de façade sont en métal avec revêtement antifeu). Dans une construction de cette grandeur, on ne peut avoir une variabilité et une flexibilité suffisante des locaux que si le squelette porteur est totalement résistant au feu. La faible charge thermique qu'autorise un squelette métallique non isolé est peut-être suffisante dans une petite construction, mais elle ne l'est certainement plus si l'on considère la durée totale d'utilisation d'un grand bâtiment dont l'aménagement pourra être modifié fréquemment.

Il a été prévu que le développement de l'enseignement exigerait une modification de la répartition des locaux tous les trois ans environ. La variabilité est donc assurée pour des modifications du plan d'enseignement à échéance relativement longue. Il n'y a pas de possibilité de déplacer des parois plus fréquemment. Lors des transformations futures, il ne suffira pas de déplacer des cloisons, mais il faudra également modifier les installations électriques et sanitaires qui y sont placées, déplacer les interrupteurs pour

Fig. 3-5 Cloisons amovibles dans le bâtiment des laboratoires du technicum.

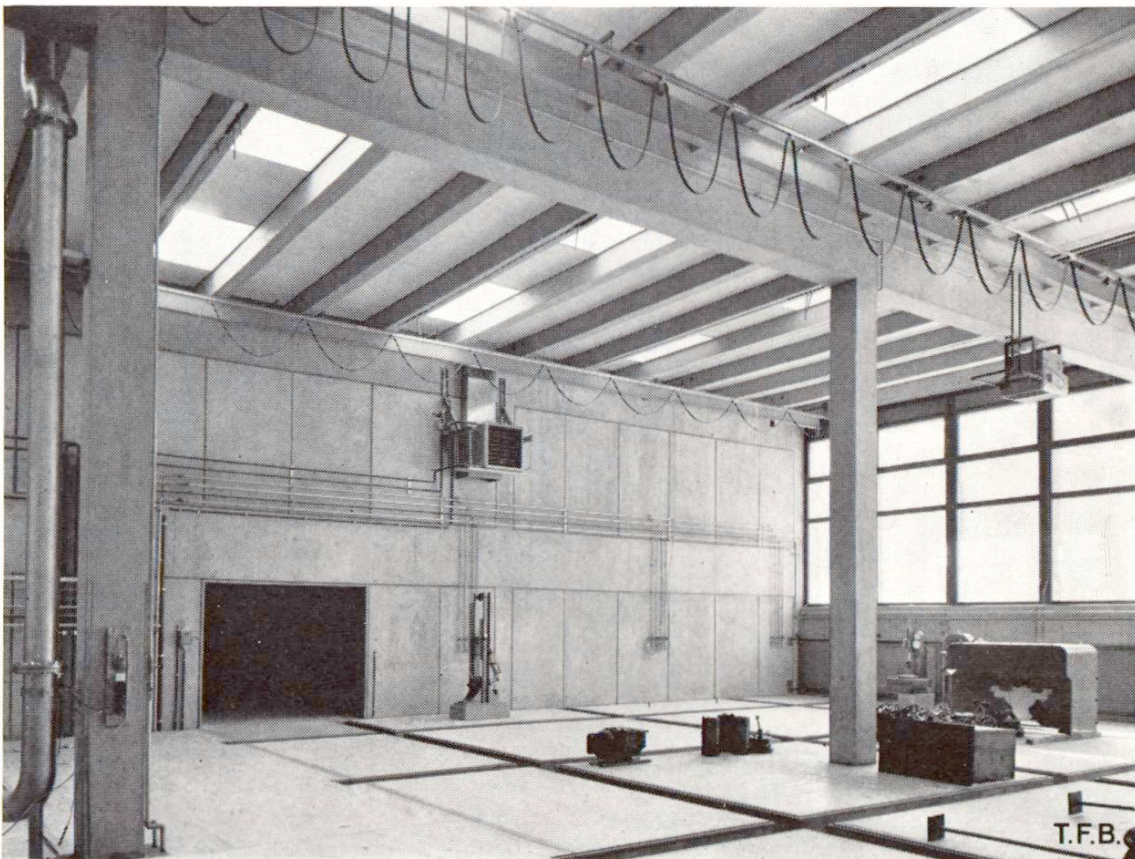


Fig. 3 Au premier plan un axe libre du squelette porteur avec ses piliers et poutres. Au fond, un autre axe avec une cloison en panneaux doubles sur lesquels sont montés les conduites et appareils.

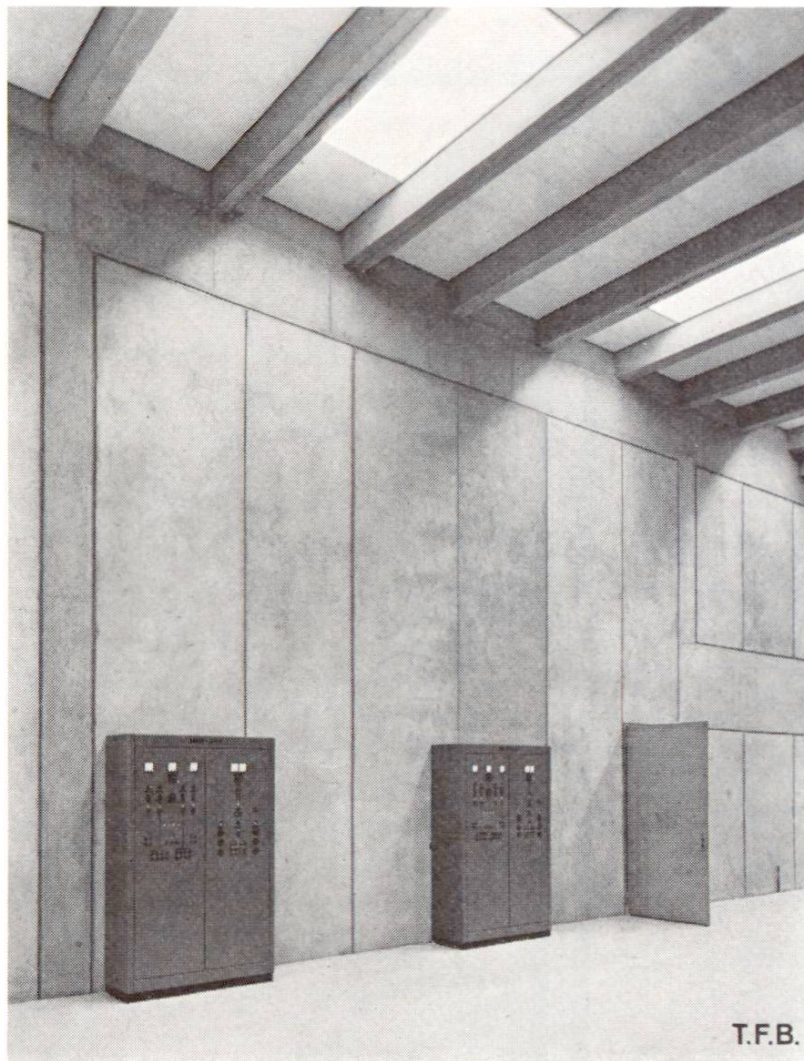


Fig. 4 Les panneaux ont la hauteur de un ou de deux étages. Une sur deux seulement des lignes verticales est un joint entre panneaux! Au milieu de chaque panneau se trouve un fer Halfen vertical pour la fixation des installations.

l'éclairage et la commande des stores et éventuellement adapter les conduites de ventilation dans les plafonds et la position des portes. Avant la mise en service du bâtiment, on a d'ailleurs déjà eu la preuve de l'utilité des possibilités d'adaptation, quand il a fallu ajouter très rapidement des locaux pour un ordinateur et un laboratoire de langues.

Le **bâtiment des laboratoires** est une halle de deux étages avec un système porteur fixe de piliers et de poutres en béton moulé sur place. La toiture est formée de caissons préfabriqués en forme de U avec un béton de pente coulé sur place.

Pour les cloisons intermédiaires, on utilise des doubles dalles amovibles en béton fixées aux éléments porteurs par des douilles

6

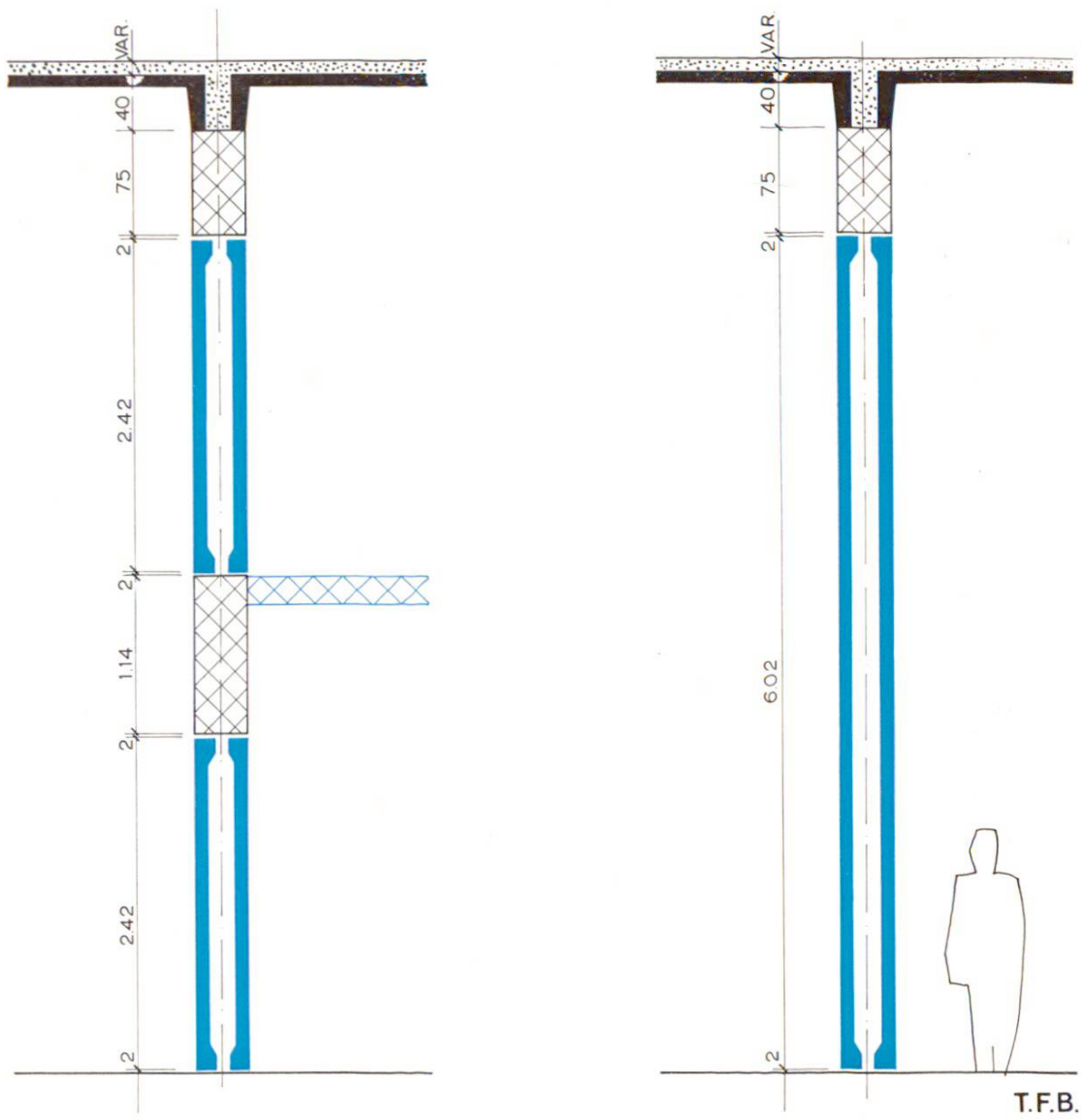


Fig. 5 Coupe (avec et sans plancher intermédiaire) et plan.  
 en noir: squelette porteur en béton moulé sur place, toiture en éléments préfabriqués  
 avec son béton de pente.  
 en couleur: cloisons amovibles en doubles panneaux nervurés.

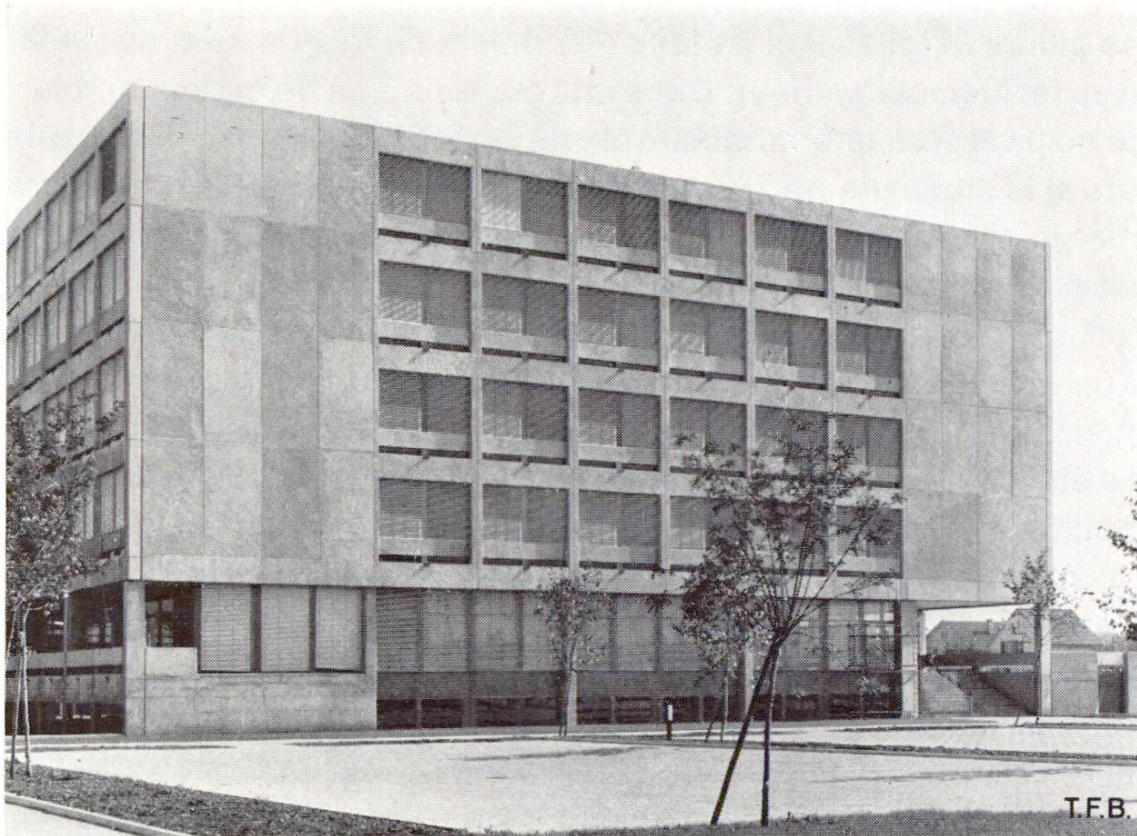


Fig. 6 Lors d'un agrandissement futur, cette façade sera démontée et ses éléments réutilisés dans la nouvelle partie. Elle a été construite sans échafaudage.

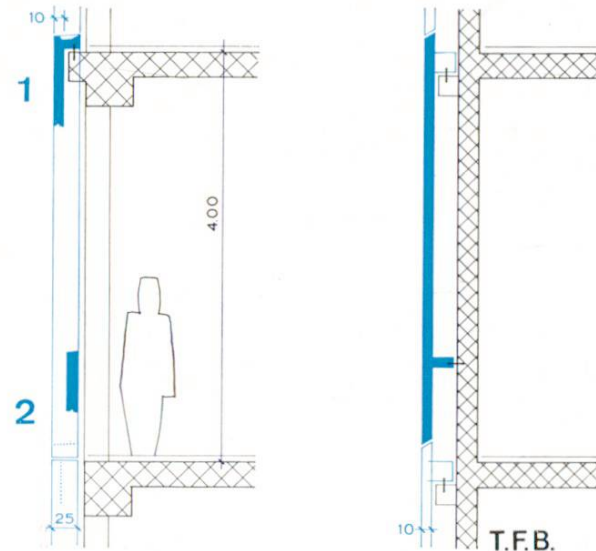


Fig. 7

A gauche: coupe à travers un élément de fenêtre

A droite: coupe à travers un élément de paroi

En noir: squelette porteur fixe

En couleur: éléments amovibles de la façade

1 Linteau de l'élément de fenêtre fixé par des goujons sur une saillie de la dalle en béton coulée sur place. Remarquer, à la partie supérieure, la cunette avec gargouille pour éviter les coulées d'eau sur la façade.

2 L'allège un peu en retrait forme en même temps l'entretoise inférieure de l'élément de fenêtre. Les parties latérales de cet élément descendent jusqu'au niveau de la dalle brute.



8 et des boulons. Les conduites et appareils divers sont montés contre ces parois dont les surfaces sont parfaitement unies. Normalement, l'espace entre les doubles dalles est laissé vide; il est rempli de béton armé quand il s'agit des parois de locaux où peuvent se produire des explosions.

**L'école professionnelle** est sensiblement plus petite que le technicum, mais elle est construite sur le même principe et avec les mêmes éléments (squelette porteur fixe formé d'un noyau, de piliers et de dalles d'étage; cloisonnement amovible en éléments légers). Le bâtiment des classes pourra être doublé par une extension vers l'ouest. A ce moment, les éléments en béton (fenêtres parois) de la façade ouest seront démontés et réutilisés dans la nouvelle partie. On constate donc que l'idée de base de cette construction peut conduire à de nouveaux développements, à savoir à un système de parois et de fenêtres interchangeables. On a ainsi obtenu non seulement une variabilité et une flexibilité intérieures, mais également une variabilité extérieure des façades et même du volume de la construction.

W. Kradolfer, arch. dipl. EPF/SIA

Photos

Fig. 1: Photo aérienne Comet

Toutes les autres: Edith Rausser