

Zeitschrift: Bulletin du ciment
Herausgeber: Service de Recherches et Conseils Techniques de l'Industrie Suisse du Ciment (TFB AG)
Band: 58-59 (1990-1991)
Heft: 8

Artikel: Poudingue artificiel dans un jardin zoologique
Autor: Meyer, Bruno
DOI: <https://doi.org/10.5169/seals-146237>

Nutzungsbedingungen

Die ETH-Bibliothek ist die Anbieterin der digitalisierten Zeitschriften. Sie besitzt keine Urheberrechte an den Zeitschriften und ist nicht verantwortlich für deren Inhalte. Die Rechte liegen in der Regel bei den Herausgebern beziehungsweise den externen Rechteinhabern. [Siehe Rechtliche Hinweise.](#)

Conditions d'utilisation

L'ETH Library est le fournisseur des revues numérisées. Elle ne détient aucun droit d'auteur sur les revues et n'est pas responsable de leur contenu. En règle générale, les droits sont détenus par les éditeurs ou les détenteurs de droits externes. [Voir Informations légales.](#)

Terms of use

The ETH Library is the provider of the digitised journals. It does not own any copyrights to the journals and is not responsible for their content. The rights usually lie with the publishers or the external rights holders. [See Legal notice.](#)

Download PDF: 14.03.2025

ETH-Bibliothek Zürich, E-Periodica, <https://www.e-periodica.ch>

BULLETIN DU CIMENT

AOÛT 1990

58e ANNÉE

NUMÉRO 8

Poudingue artificielle dans un jardin zoologique

Du problème de la construction dans un zoo. Roches de poudingue servant d'éléments d'aménagement. Directives techniques pour l'exécution.

Fig. 1 Poudingue artificielle servant de mur de fermeture dans un des enclos d'une installation de plein air.



2 De 1985 à 1989, le zoo de Zurich a fait améliorer quelques-uns de ses enclos et construire un nouveau bâtiment central. Pour répondre à des exigences d'ordre fonctionnel et esthétique, on a utilisé du béton pour la réalisation de roches de poudingue. Ce mode de construction, applicable au besoin ailleurs également, donne l'occasion de traiter du problème de la construction dans un zoo.

Du problème de la construction dans un zoo

Au jardin zoologique, l'homme recherche une certaine relation avec l'animal. La fonction du zoo en tant qu'institution est de la lui permettre. C'est pourquoi le problème de la construction s'articule autour de l'ensemble visiteurs/animaux/direction du zoo. Aujourd'hui, le zoo sert d'abord de lieu de détente, où le visiteur espère trouver une vie de la nature qui le divertira tout en l'instruisant. Mais il est également utile au chercheur étudiant le monde animal et, finalement, aux espèces menacées de disparition. Avec le zoo, l'homme se garantit l'accès à un coin de nature qu'il ne trouve généralement plus dans son environnement résidentiel et professionnel. Mais il n'y parvient que d'une manière des plus artificielles.

Ainsi que le démontre un regard dans le passé [1], les hommes des civilisations les plus diverses ont aménagé des enclos pour animaux tôt déjà. Ils y élevaient des animaux de rapport, y gardaient des animaux sauvages, y exposaient des spécimens exotiques, y rassemblaient des curiosités, ou s'en servaient pour amuser leurs hôtes ou comme symbole de leur statut. Ces constructions différaient en fonction de ce qui les motivait. Avec la croissance des villes, les jardins zoologiques existants se sont retrouvés au milieu de zones bâties, et dotés ainsi en plus d'une fonction urbanistique. Ils constituent des espaces verts et contribuent à structurer les agglomérations.

Le problème de l'agencement se pose au zoo comme dans tout espace aménagé par l'homme. Ce problème devient un problème de construction dès que des éléments fixes, porteurs ou de séparation, sont nécessaires. Le responsable du projet obtiendra ces données spécifiques du maître de l'ouvrage et les comparera avec les moyens techniques et financiers à disposition. Il établira ensuite son programme de construction autrement que pour des maisons et routes ordinaires. Mais pas plus ici qu'ailleurs il ne trouvera de solution absolue, car son projet sera fonction de la forme de relation prévue entre l'homme et l'animal, à un endroit et à un moment déterminés. Au cours du temps, les données changeront, ce qui deviendra particulièrement évident lorsque des transformations seront nécessaires.



Fig. 2 Mur de fermeture avec surplomb en empêchant le franchissement (enclos des loutres).

L'idée est aujourd'hui que les visiteurs ne viennent pas au zoo pour que des individus isolés leur y soient montrés, mais pour y découvrir des groupes complets d'animaux, autant que possible dans leur comportement naturel. Le contact sensoriel ne devrait pas se limiter à la vue, mais comprendre également l'ouïe et l'odorat. La chose est possible sans qu'il faille recréer dans un zoo l'habitat originel des animaux. Cette solution serait de toute façon trop coûteuse pour un petit zoo. Les décors peints ou construits représentant le lieu d'origine des animaux sont également superflus aujourd'hui. Il suffit de faire vivre les animaux dans un paysage semi-naturel.

En ce qui concerne l'architecture, cela veut dire résoudre le problème de la construction par une création aussi naturelle que possible. C'est pourquoi l'on préfère l'installation de plein air. Son caractère lui est donné par une végétation entremêlée de pierres et roches, par les animaux et par les interventions de l'homme. L'architecture au zoo fait donc appel à la planification des espaces verts, à

4 l'architecture paysagère, au bâtiment et travaux publics, au design et aux arts graphiques. Dans les installations de plein air, on veille à ce que le côté technique des interventions humaines joue un rôle effacé [2]. Il n'est pas question de le dissimuler, mais de le rendre discret. Les surfaces praticables, les éléments de séparation et les bâtiments en sont des exemples. Prenons les animaux lourds vivant dans un espace restreint: ils doivent disposer de surfaces solides pour se déplacer. Sous notre climat, une telle charge rendrait marécageux tout sol naturel, et les animaux souffriraient des pattes. Un gazon sur fond empierré ou un revêtement de gravier par exemple sert dans ces cas d'élément de construction. Partout où les visiteurs doivent être protégés contre les animaux, mais également à l'inverse où les animaux doivent l'être contre les visiteurs, on remplace les clôtures comprenant parfois des grilles massives par un système de fossés. Les fossés peuvent être garnis de végétation et ne révèlent pas de prime abord leur fonction séparatrice.

Bien que l'on donne la préférence aux installations de plein air, on ne peut pas renoncer aux maisons d'animaux. Quelques espèces doivent y vivre en raison des conditions atmosphériques et, pour d'autres, ces maisons sont nécessaires pour les nourrir, les contrôler, nettoyer leur enclos, etc. Dans les zoos conçus en installation de plein air, le paysage a la priorité sur les maisons d'animaux, qui sont au besoin souterraines.

Les zoos existants ne peuvent que rarement être réaménagés de fond en comble. Leurs enclos font partie de leur structure et abritent des plantes et animaux coûteux. Souvent, les maisons d'animaux y ont été construites à différentes époques, de sorte que l'installation manque d'homogénéité. On note tout de même des tendances à moderniser en recherchant l'harmonie de l'ensemble.

Les constructions réalisées pour un zoo sont actuellement considérées comme une réussite lorsque le visiteur remarque à peine qu'il y a eu construction. Les efforts consentis sont récompensés par un comportement sain et naturel des animaux, ce qui influe positivement sur leur reproduction. Les succès dans ce domaine ne sont bien sûr pas mesurables dans l'immédiat, mais pour l'institution culturelle que représente un zoo, ils valent la peine qu'ils coûtent.

Roches de poudingue servant d'éléments d'aménagement

Dans un jardin zoologique, on peut voir dans un espace limité de nombreuses espèces animales. Les éléments d'aménagement y sont d'une variété en rapport. Les éléments les plus importants d'un habitat semi-naturel sont le sol et la végétation dans ses espèces les



Fig. 3 Aménagement d'un enclos. Au premier plan: ruisseau entre deux étangs. A l'arrière-plan: murs de fermeture avec antres de nidification (partie extérieure de l'enclos pour pélicans et pingouins).

Fig. 4 Aménagement intérieur. Bassin bordé de formations rocheuses comme dans la nature (espace maintenu à une température de 7 °C, dans lequel les pingouins vivent pendant l'été).



Le zoo de Zurich

Le zoo de Zurich s'étend entre la lisière de la forêt du Zurichberg et les abords de la zone urbaine bâtie. Il est bien desservi en ce qui concerne les transports et communications. Son terrain d'une superficie de 12,5 ha descend légèrement vers l'est et se situe à 600 m d'altitude environ. Les nombreux enclos et les 8 maisons d'animaux chauffées abritent actuellement 2700 animaux de 300 espèces. Le zoo accueille chaque année 700 000 visiteurs, et la direction s'efforce de leur faire voir les animaux dans leur spécificité et dans un habitat semi-naturel.

Cette installation inaugurée en 1929 sur le site d'une ancienne prairie appartient à la «Genossenschaft Zoologischer Garten Zürich». Son plan témoigne aujourd'hui encore des considérations économiques de l'époque. Il est conçu de telle façon qu'en cas d'échec il aurait également pu servir à la construction d'habitations. Les allées réservées aux visiteurs seraient alors devenues des rues de quartier. Il a toutefois été constamment agrandi depuis lors et s'est transformé en une zone de détente et d'excursion très appréciée. Le bâtiment le plus récent date des années 1988/89 et comprend une forêt ombrophile, une installation pour les manchots royaux, un terrarium, un aquarium et des enclos intérieurs pour tapirs. Il est conçu de façon à ce que l'ensemble du zoo garde le caractère d'une installation de plein air.

plus diverses. Ils sont accompagnés d'éléments construits tels que fossés, allées, plans et cours d'eau (ruisseaux, étangs, marécages, mares), pans de rocher, blocs rocheux, murs et clôtures. Ces éléments permettent de modeler l'espace pour obtenir l'effet voulu (contact visuel, lumière/ombre). Au besoin, les éléments formant l'infrastructure et les maisons d'animaux sont inclus dans la réalisation. Pour ces éléments, on choisit de préférence des formes libres ou rondes, à la rigueur polygonales. L'architecture d'un jardin zoologique diffère totalement de celle d'un parc animalier. Le parc animalier est un vaste espace clos où l'on évite dans toute la mesure du possible de toucher au paysage et où l'on ne fait vivre que quelques espèces animales.

Avec de la pierre naturelle ou du béton, on réalise des blocs isolés, des ressauts, des saillies rocheuses et des rochers entiers, ainsi que des paysages de béton. Dans les petits enclos, c'est d'imiter le poudingue qui s'est révélé le mode de construction le plus avantageux. L'expérience en a été faite la première fois au zoo de Bâle. Poudingue est le terme géologique désignant des conglomérats de molasse, tels qu'on en trouve en bordure des Alpes et dans le Jura. Le poudingue se compose de galets arrondis, cimentés par un liant



Fig.5 Bordure d'un étang du côté de la zone réservée au public dans la halle de la forêt ombrophile.

Fig.6 Terrarium pour sauriens, serpents et crocodiles. Les roches de poudingue forment une chaîne harmonieuse traversant les trois enclos, qui apparaissent comme n'étant qu'un.





Fig.7 Tronc d'arbre avec cavité de nidification pour perroquets. La fondation est agrémentée de blocs de poudingue.

Fig.8 Eléments de façade préfabriqués en usine. L'arrière-plan semi-naturel remplaçant une surface de béton lisse offre aux oiseaux la possibilité de se percher et de nidifier.



9 de sable grossier. Sa coloration provient en partie des galets et en partie du liant. En traitant le béton de la façon voulue, on obtient un aspect similaire, et donc le poudingue artificiel.

Les roches de poudingue artificiel remplissent diverses fonctions. Elles divisent les enclos et les plans d'eau de façon naturelle, forment le parcours des ruisseaux et servent de zones de transition entre les enclos et l'espace réservé aux visiteurs. Elles peuvent également servir de revêtement permettant de facilement transformer les murs existants. Pour les animaux, on peut y réserver des cavités pour nicher, et aux plantes, elles offrent la possibilité de s'accrocher et de grimper. Sur le plan technique, elles assument la fonction de fondation, de support ou d'élément porteur.

Le poudingue est un élément d'aménagement parmi d'autres. On peut également l'utiliser ailleurs que dans un zoo, lorsque les mêmes problèmes se posent. Mais ce serait une erreur de vouloir alors réaliser toutes les constructions en poudingue, car le but recherché est un aménagement témoignant de la diversité de la nature, que ne peut rendre le béton seul.

Directives techniques pour l'exécution

Ce mode de construction est simple, mais il demande de l'expérience, de la dextérité et une bonne équipe travaillant avec le créateur. Il est né de l'idée d'estomper autant que possible tout ce qui signale l'artificiel étant à la base des installations complexes qu'exige un zoo [3]. On exécute un coffrage avec des éléments traditionnels. La prise du béton est accélérée avec de l'antigel de façon à ce que l'après-midi de la journée de bétonnage on puisse décoffrer et travailler encore le béton pour lui donner sa forme définitive. On le nettoie ensuite au jet à haute pression et on l'enduit de sulfate ferreux, ce qui lui donne une teinte jaune-rouge. Pour obtenir d'autres teintes, des essais préalables sont nécessaires.

On fixe d'abord approximativement la disposition des roches à l'aide d'une maquette (en pâte à modeler, à l'échelle 1:50), puis on esquisse les différents éléments de façon à permettre la fabrication des coffrages. Pour les premières expériences avec ce matériau et ce mode de travail, on commence avec un prototype, à un endroit secondaire. Il est important que les exécutants sachent d'abord comment se présente le poudingue naturel. D'autres points de repère, issus des expériences faites au zoo de Zurich, se trouvent dans la fig. 9 et dans les Données techniques. L'horaire et le cubage de béton doivent être calculés de façon à ce que l'on puisse en venir à bout en une étape journalière. Pour l'estimation des coûts, on peut se baser sur 1000 francs le mètre courant pour une hauteur de

Données techniques d'après le modèle du zoo de Zurich

Mélange du béton:

dosage en ciment:	300 kg CP par m ³
granulat:	gravier à béton 0/32 mm ou 0/50 mm ou 0/16 mm
adjuvant:	à partir de 5 °C 1% d'antigel à partir de 10 °C 0,5% d'antigel à partir de 28 °C 0% d'antigel

Couleur:

sulfate ferreux (ferrosulfuricum heptahydricum ad usum vet)

dosage: 200 cm³ de poudre pour 15 litres d'eau

Etapas journalières: max. 20–25 m² par journée de bétonnage et équipe de 4 hommes. Préparation et retouches en sus selon besoin

Déroulement du travail d'une journée de bétonnage: exemple d'un mur de 20 m² (h = 3,0 m; l = 6,6 m; é = 35 cm)

	<i>1re étape (= 3,3 m)</i>	<i>2e étape (= 3,3 m)</i>
07.00	bétonnage (3,5 m ³)	
09.30		bétonnage (3,5 m ³)
13.00	décoffrage (10 m ²)	
13.30	façonnage grossier au pic	
14.00	modelage au marteau de géologue	
14.30		décoffrage (10 m ²)
15.00		façonnage grossier au pic
15.30	brossage de la surface avec le balai de bouleau	modelage au marteau de géologue
16.00	nettoyage au jet à haute pression	
16.30		brossage (balai de bouleau)
17.00		nettoyage au jet

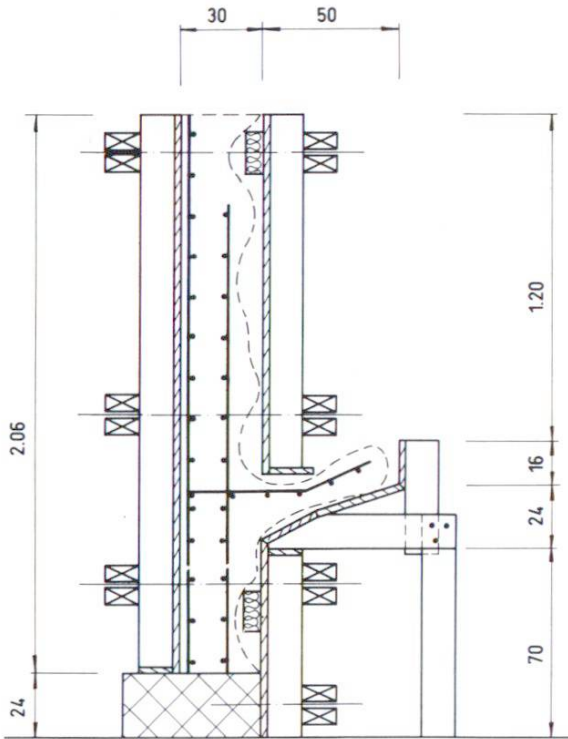
Entre-temps: évacuer les déblais et nettoyer le coffrage

La journée suivante:

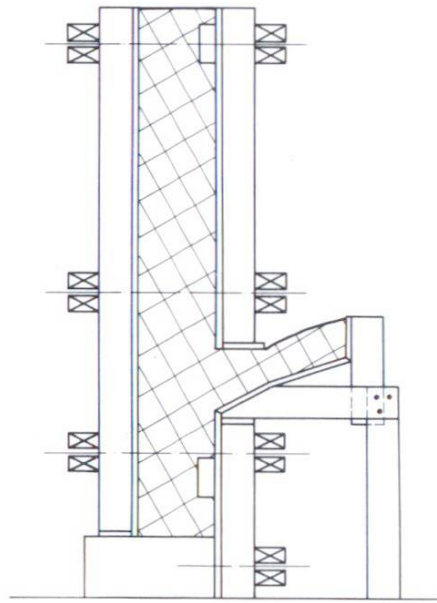
07.00	nettoyer encore une fois tout l'élément au jet à haute pression (petites efflorescences, résidus d'antigel)
13.00	couche de couleur au sulfate ferreux

Les données ci-dessus nous ont été fournies par les participants aux travaux.

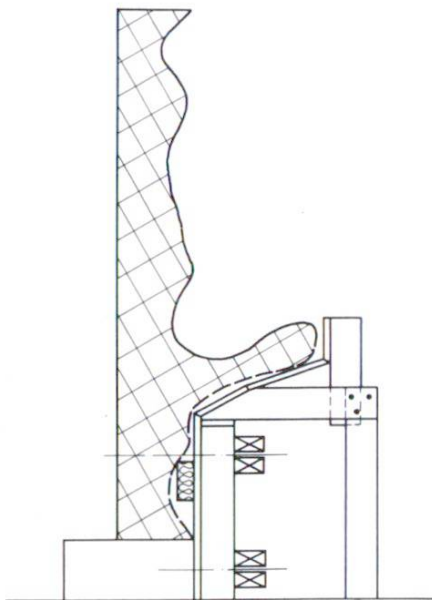
1,5 m. Les armatures doivent être mises en place de façon à ce que le béton les recouvre encore suffisamment après avoir été façonné (distances de 10–20 cm du coffrage de la face avant). Afin d'obtenir une certaine diversité, le diamètre maximum des granulats compo-



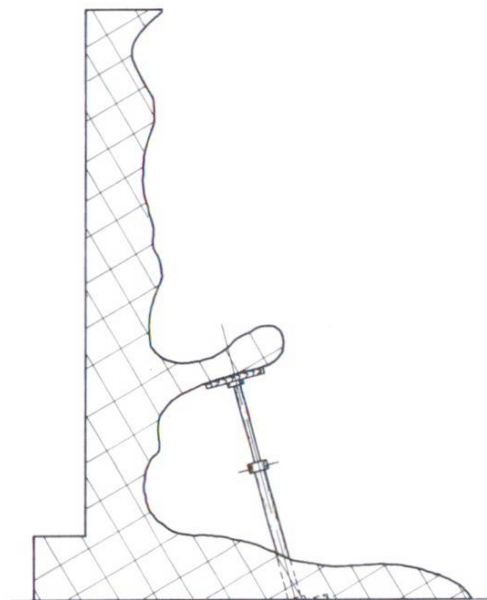
Phase 1. Coffrage deux faces, posé sur socle en béton. Mise en place de l'armature. (Le volume de ce qu'il est prévu d'enlever peut être réservé au moyen de pièces de bois ou de styropor irrégulièrement insérées.)



Phase 2. Journée de bétonnage: mettre le béton en place et le vibrer. Malgré les formes libres, le coffrage doit être jointif et stable.



Phase 3. Contrôler la dureté et décoffrer la face avant. Etayer les parties en saillie. Tailler grossièrement les surfaces apparentes au pic (stries, creux, etc.). Relief en grande partie déjà réalisé.



Phase 4. Retouches à la boucharde ou au marteau de géologue jusqu'à ce que l'on ait obtenu la forme voulue. Brosser avec un balai de boulevau et nettoyer au jet à haute pression. Finition du sol, éventuellement avec des évidements. Enlever le reste du coffrage. Appliquer l'enduit de couleur.

Fig. 9 Travaux de coffrage et de bétonnage d'une étape (déroulement schématique).

12 sant le mélange de béton peut être choisi librement, et différent pour chacun des éléments. Lors du piquage, il faut veiller à ce que les grains ne soient pas cassés, mais enlevés en entier, de sorte que leur empreinte soit visible. Le piquage doit en outre être très irrégulier. La puissance du jet à haute pression doit être réglée de façon à ce que la pâte de ciment faisant sa prise ne soit pas éliminée par le nettoyage. L'enduit de couleur peut être appliqué directement après le façonnage, ou au bout de quelques jours. On utilise à cet effet un pinceau large et on recouvre toute la surface. Le sulfate ferreux est alors légèrement absorbé par les pores du ciment durci, ce qui rend l'enduit résistant aux intempéries. Le sulfate est évidemment une substance attaquant le béton, mais il ne réagit qu'en surface, ce qui, vu les faibles quantités utilisées, ne présente aucun danger. Les granulats étant d'une porosité beaucoup plus faible, ils conservent leur couleur originale. On peut rendre la teinte plus foncée en appliquant une seconde couche, mais on ne peut pas obtenir une teinte plus claire.

Bruno Meyer

Participants:

<i>Maître de l'ouvrage:</i>	Genossenschaft Zoologischer Garten, Zurich
<i>Conception:</i>	Marcel Perrin, architecte ETS, et Jürg Klages, concepteur et photographe, Zurich
<i>Entreprise de construction:</i>	Diener AG, Zurich

Bibliographie

- [1] Heinsdorff, H. (1970): «Bauten und Anlagen zoologischer Gärten». Deutsche Bauzeitschrift no 5, p. 921 et suivantes
- [2] Tscherner, B. v. (1984): «Architecture au zoo – une affaire secondaire?» Docu-Bulletin no 6/7, p. 5–14
- [3] Brägger, K. (1974): «Gedanken zur Gartengestaltung». Dans la revue éditée par l'Office national suisse du tourisme: Schweiz, Suisse, Svizzera, Switzerland, no 6, p. 15

Photos: Jürg Klages, Zurich

Traduction française: Liliane Béguin

Corrections au Bulletin du Ciment no 6/1990: Dans le graphique de la fig. 2, la courbe du haut correspond au sable 0/8 et la courbe du bas au sable 0/4. En outre, le rapport eau/ciment de l'exemple 1 (p. 5) est de $250 : 350 = 0,60$.

TFB

Pour tous autres renseignements s'adresser au
SERVICE DE RECHERCHES ET CONSEILS TECHNIQUES
DE L'INDUSTRIE SUISSE DU CIMENT WILDEGG/SUISSE
Case postale 51100
Lindenstrasse 10 5103 Wildegg Téléphone 064 53 17 71
Téléfax 064 53 16 27