

Zeitschrift: Bulletin du ciment
Herausgeber: Service de Recherches et Conseils Techniques de l'Industrie Suisse du Ciment (TFB AG)
Band: 58-59 (1990-1991)
Heft: 17

Artikel: Exigences des normes pour l'enrobage de l'armature
Autor: Meyer, B.
DOI: <https://doi.org/10.5169/seals-146246>

Nutzungsbedingungen

Die ETH-Bibliothek ist die Anbieterin der digitalisierten Zeitschriften. Sie besitzt keine Urheberrechte an den Zeitschriften und ist nicht verantwortlich für deren Inhalte. Die Rechte liegen in der Regel bei den Herausgebern beziehungsweise den externen Rechteinhabern. [Siehe Rechtliche Hinweise.](#)

Conditions d'utilisation

L'ETH Library est le fournisseur des revues numérisées. Elle ne détient aucun droit d'auteur sur les revues et n'est pas responsable de leur contenu. En règle générale, les droits sont détenus par les éditeurs ou les détenteurs de droits externes. [Voir Informations légales.](#)

Terms of use

The ETH Library is the provider of the digitised journals. It does not own any copyrights to the journals and is not responsible for their content. The rights usually lie with the publishers or the external rights holders. [See Legal notice.](#)

Download PDF: 15.03.2025

ETH-Bibliothek Zürich, E-Periodica, <https://www.e-periodica.ch>

BULLETIN DU CIMENT

MAI 1991

59e ANNEE

NUMERO 17

Exigences des normes pour l'enrobage de l'armature

Prescriptions nationales suisses. Comparaison avec le Code-Modèle CEB-FIP

Avec l'introduction de la norme SIA 162 (1989) [1], les prescriptions pour l'enrobage de l'armature sont également devenues plus strictes. On peut dire que les distances entre l'acier d'armature et le coffrage, telles qu'elles étaient prescrites dans l'ancienne norme datant de 1968, doivent être en général de 5 mm supérieures. Mais vu que l'application de cette règle dans des cas d'espèce engendre sans cesse des incertitudes, nous allons expliquer plus en détail les règles actuellement applicables en Suisse et, à des fins de comparaison, présenter en complément ce qui figure dans le Code-Modèle international.

But de l'enrobage

L'enrobage de l'armature est un *problème posé par le béton armé*. On appelle enrobage la couche de béton située entre l'acier d'armature et la surface du béton. Cet enrobage a une double utilité:

- protéger l'armature contre les influences extérieures (protection contre la corrosion en particulier).
- assurer une bonne adhérence entre l'acier et le béton.

Pour qu'il puisse remplir ces fonctions, importantes pour la durabilité et la sécurité structurale d'une construction en béton, il doit être d'une épaisseur et d'une densité suffisantes. Les indications données ci-après s'appliquent au béton ordinaire, avec barres ou câbles d'armature. Les armatures pour le béton cellulaire, le béton filtrant, etc., sont à prendre en considération à part, et exigent une protection contre la corrosion différente.

2 Par *épaisseur*, on entend la distance entre le bord extérieur d'un acier d'armature et le coffrage ou la surface du béton. Elle est mesurée en mm et dépend de la façon dont l'ingénieur la prescrit dans le plan de coffrage (ou d'après la liste de fers), ainsi que de la manière dont elle est ensuite obtenue sur le chantier lors du ferrailage. La *compacité* peut être comprise en tant que porosité du béton. Il s'agit d'une grandeur relevant de la technologie du béton, qui dépend du projet de mélange (du facteur e/c en premier lieu) et de l'exécution (compactage, traitement de cure). Pour un enrobage suffisant, il faut tenir compte de l'épaisseur et de la compacité. Un enrobage de faible épaisseur, mais compact, peut ainsi être meilleur qu'un autre, suffisant quant aux mm mesurés, mais poreux.

L'enrobage dans les normes

Pour les constructions en béton, c'est la *norme SIA 162* qui sert de règle en Suisse [2]. La qualité de l'enrobage y est décrite à différents endroits. Concernant son épaisseur, on trouve des indications dans le chapitre traitant des détails de construction, complétées au besoin par des considérations sur la durabilité. Quant à la compacité, il faut chercher dans le chapitre consacré au béton en tant que matériau. La responsabilité de respecter cette norme incombe généralement à différents intervenants. Les plans de construction et les performances requises des matériaux sont établis au bureau d'études, alors que les contrôles de l'exécution sont confiés à la direction des travaux. Cette répartition des tâches pose donc un problème d'organisation, qui doit être résolu cas par cas par le mandataire principal.

Pour l'élaboration du projet et l'exécution, l'*épaisseur* des enrobages est normée au moyen de valeurs minimales. Des données chiffrées figurent dans différents articles et sont rassemblées dans le tableau 1. L'avantage en est que le constructeur peut, pour ses premiers plans et calculs, se baser sur des valeurs géométriques strictement définies. Elles ne dépendent que des conditions d'ambiance et, pour autant que l'on se soit informé à temps de ces conditions, ne doivent plus être modifiées au cours de l'établissement du projet. Il faut à ce propos tenir compte des tolérances concernant l'armature (voir [1, annexe A2]). Il y est stipulé que les valeurs minimales doivent toujours être respectées, même en cas de pliage. La fig. 1 donne deux exemples pour passer du plan de coffrage à la liste de fers. Pendant l'exécution, la direction des travaux peut contrôler ces valeurs de manière simple. Un prélèvement d'éprouvettes par échantillonnage suffit, mais il doit être fait. En cas d'écarts, une

3 Tableau 1 Enrobage de l'armature selon norme SIA 162 (1989), voir [1]

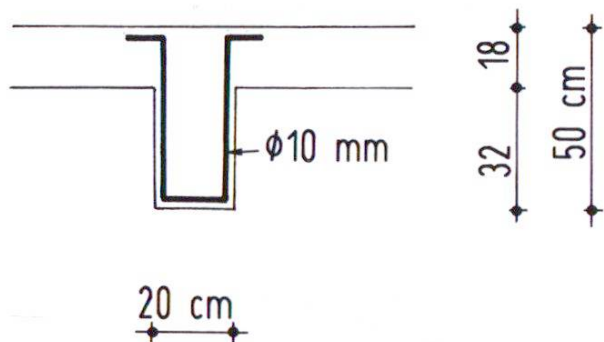
Conditions d'ambiance des structures ou éléments d'ouvrage	art.	Valeurs minimales sur le chantier [mm]
à l'abri des intempéries (pas de variations de température et d'humidité, ni d'autres effets nuisibles)	4 32 2	20
exposés aux intempéries	4 32 2	30
surfaces non coffrées		35
cas spéciaux, si justifiés	4 32 3	15
en cas de charge feu (sans études plus précises)	3 28 3	
– classe de résistance au feu F 30		20
– classe de résistance au feu F 60		20
– classe de résistance au feu F 90		30
en cas de forte action du gel et des sels de déverglaçage	3 37 3	majorer de 10 mm les valeurs indiquées à l'art. 4 32
en cas d'agressions chimiques	3 38 4	majorer de 10 mm au moins les valeurs indiquées à l'art. 4 32
Eléments de précontrainte	4 32 4	min. moitié du \varnothing des gaines
		ou
à l'abri des intempéries (comme ci-dessus)		20
exposés aux intempéries		40

Les indications ci-dessus sont des valeurs minimales. Pour le projet, elles doivent être majorées de 5 mm au moins (marge de sécurité).

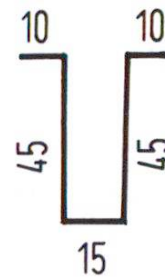
Ces valeurs s'appliquent à toutes les barres dont le diamètre n'excède pas 30 mm. Si, exceptionnellement, l'on utilise des barres de diamètre supérieur, on accordera une attention particulière aux détails de construction (art. 4 31 3).

Si un enrobage de plus de 50 mm est prévu, une armature supplémentaire doit protéger le béton extérieur contre les fissures. Les tolérances dimensionnelles sont mentionnées dans l'annexe A2. Les valeurs minimales de l'enrobage doivent être observées, c'est-à-dire que pour l'armature l'écart admissible est de +10/–0 mm.

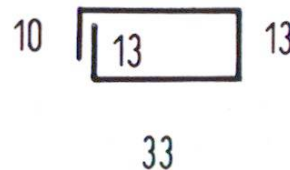
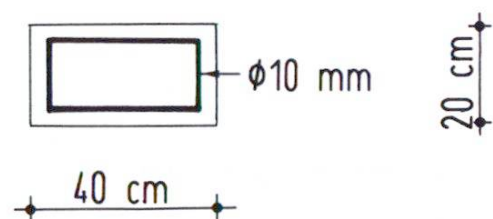
Coffrage



Armature (liste de fers)



Élément d'ouvrage à l'abri des intempéries. Enrobage minimal: 20 mm. Marge de sécurité: min. 5 mm. Largeur de l'étrier: $20\text{ cm} - 2 \times 2,5\text{ cm} = 15\text{ cm}$. Hauteur de l'étrier: $50\text{ cm} - 2 \times 2,5\text{ cm} = 45\text{ cm}$



Piliers à l'extérieur. L'étrier entoure les barres verticales. Enrobage minimal: 30 mm. Marge de sécurité: min. 5 mm. Dimensions de l'étrier: 33 cm et 13 cm.

Fig. 1 Exemples pour armature dans la liste de fers sur la base du plan de coffrage.

décision est à prendre quant à la façon de continuer. Cette décision appartient au mandataire principal ou à la personne qu'il a désignée comme responsable du contrôle de l'exécution.

La *compacité* de l'enrobage de béton n'est à vrai dire pas normée spécifiquement dans [1]. Elle dépend du projet de mélange et de l'exécution, en particulier du compactage et du traitement de cure. Elle sera adaptée à la résistance et aux propriétés particulières

5 requises de l'élément de construction concerné. L'avantage en est que le projet de mélange est relativement libre, c'est-à-dire que les données n'en sont pas fixées avec une extrême précision. Mais le contrôle de l'exécution en vue de la compacité de l'enrobage est beaucoup plus dispendieux, car il est lié au contrôle de la fabrication du béton. Il implique que l'on puisse remonter à une formule de béton et exige des contrôles du béton frais ainsi qu'un contrôle du traitement de cure. Pour corriger les écarts, il faut intervenir dans le programme des travaux ou même dans le déroulement du bétonnage. Cela exige un sens aigu des responsabilités, car au moment de la décision, les conséquences en seront mal accueillies et ne porteront leurs fruits que dans un lointain avenir, lorsque les engagements contractuels seront depuis longtemps remplis.

Si l'on construit selon la norme suisse, on doit actuellement s'en tenir aux conditions citées plus haut. Mais un coup d'œil rétrospectif sur les normes suisses élaborées révèle que, de divers côtés, les prescriptions concernant l'enrobage minimal ont été constamment renforcées [3]. Ces changements prètent à se demander quelle évolution pourrait encore s'annoncer. On en trouve des indices dans les publications internationales. Citons par exemple le Code-Modèle du Comité Euro-International du Béton (CEB). Il a été publié en 1978, en collaboration avec la Fédération Internationale de la Précontrainte (FIP), et a servi de modèle pour diverses normes nationales ainsi que pour l'élaboration de normes européennes. L'édition révisée date de 1990 [4]. On y remarque également une dissociation de l'aspect «construction» et de l'aspect «technologie du béton». Les valeurs concernant l'enrobage de béton sont présentées et commentées dans le tableau 2. Ces valeurs ne s'appliquent toutefois qu'à la protection contre la corrosion. L'adhérence (diamètres de barres supérieurs) et la résistance au feu sont à prendre en considération à part. La composition du béton doit permettre une bonne mise en place et un bon compactage, afin d'obtenir un enrobage compact. Le traitement de cure doit en outre être exécuté de façon à ce que la zone de surface (c'est-à-dire l'enrobage) témoigne des propriétés prévues sur la base de la composition.

Une comparaison des tableaux 1 et 2 révèle quelques petites différences dans les valeurs chiffrées et les tolérances. Mais la structure et le contenu sont très semblables dans le Code-Modèle et la norme SIA, de sorte que de grands écarts ne sont à l'avenir guère probables. Dans l'Eurocode 2, dont l'élaboration est en cours, et qui doit avoir force obligatoire par la suite, seules les valeurs chiffrées en rapport avec les conditions d'ambiance sont encore plus nuancées.

6 Tableau 2 Enrobage de l'armature selon Code-Modèle CEB-FIP, voir [4]

Conditions d'ambiance		Valeur minimale c_{min} [mm]
1	Environnement sec	10
2	Environnement humide	25
3	Environnement humide avec action du gel et de sels de déverglaçage	40
4	Environnement marin	40
5	Environnement chimiquement agressif	dépend du cas spécifique

Les valeurs nominales c_{nom} correspondent aux valeurs minimales c_{min} ci-dessus, plus tolérance Δc ($c_{nom} = c_{min} + \Delta c$). La tolérance Δc dépend du contrôle de la qualité sur le chantier; elle est normalement de 10 mm. En cas de contrôle systématique, Δc peut être réduit à 5 mm. Les écarteurs (taquets) doivent être projetés et commandés avec les valeurs nominales c_{nom} , afin que l'on puisse observer les valeurs d'enrobage exigées. Si l'enrobage est mesuré sur le béton durci, il ne doit pas être inférieur aux valeurs minimales c_{min} . Les valeurs ci-dessus s'appliquent aux armatures classiques et aux éléments de précontrainte noyés dans le béton. Les tolérances sont à observer dans les calculs et les textes de soumission (art. 8.4.3 c).

Mesures pour la fixation de l'armature

Pour obtenir l'enrobage voulu, il faut *fixer suffisamment* l'armature. On utilise à cet effet les écarteurs bien connus (p. ex. taquets, profilés en plastique, etc.). La norme SIA 162 prescrit qu'ils doivent être appropriés et posés en nombre suffisant (art. 6 03 5). Forme et matériau ne sont pas normés avec précision, mais laissés à l'appréciation du responsable de l'exécution. Les écarteurs doivent être compris dans les prix unitaires de l'armature.

Pour les armatures de précontrainte, il est également prescrit qu'elles doivent être soutenues à intervalles suffisamment rapprochés, en premier lieu pour des raisons de statique. Aux endroits où elles affleurent à la surface, l'enrobage est en outre déterminant. Les mesures appropriées sont ordonnées cas par cas par l'auteur du projet, généralement au moyen d'un plan particulier avec liste pour supports de câbles.

Pour les barres d'armature, il faut éviter autant que possible les longueurs imposées (art. 4 32 7 – voir fig. 2). Les joints, crochets

7

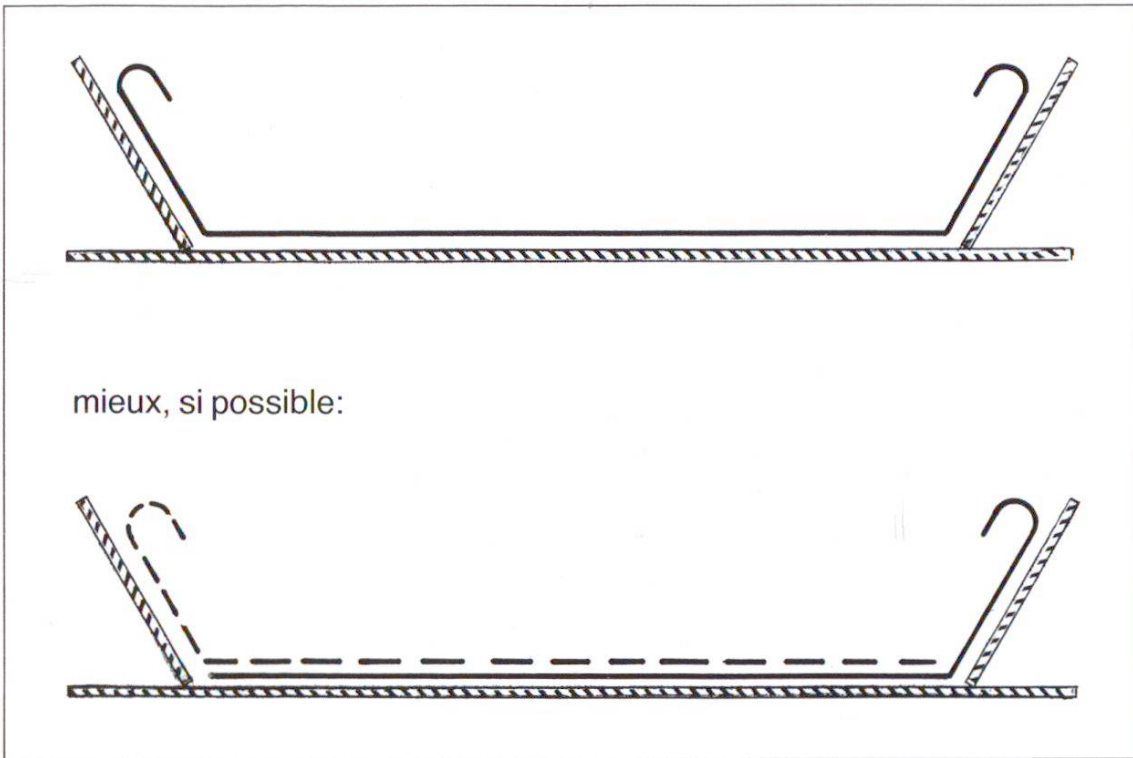


Fig. 2 Exemples pour longueurs imposées. A éviter si possible.

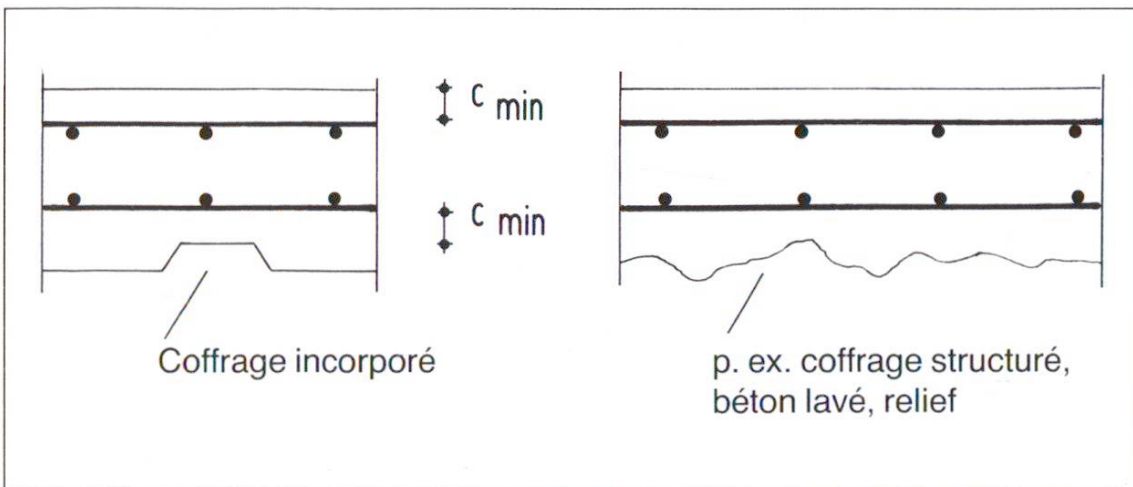


Fig. 3 Observer les valeurs minimales même avec des changements de sections.

d'extrémités, ligatures, etc. ne doivent pas non plus dépasser dans la zone de l'enrobage.

Le Code-Modèle CEB-FIP [4] ne contient pas d'autres indications pour la fixation de l'armature.

Relevons enfin que les fautes commises lors de l'enrobage vont réduire considérablement la durabilité *des constructions en béton*. Il faut en chercher les causes dans le projet, lorsque les calculs et dessins ont été faits sans marge de sécurité. On peut éviter ces

8 fautes en travaillant avec la dimension nominale au lieu de la dimension minimale de l'enrobage du béton. Il faut également tenir compte d'éventuelles modifications de sections (voir fig. 3). Les fautes proviennent de l'exécution, si l'on a posé trop peu d'écarteurs ou si l'armature peut se déplacer pendant le bétonnage. Les fautes peuvent en outre être dues à la fabrication du béton ou au manque de contrôle de l'exécution.

Si l'on veut éviter les fautes, il faut les discerner et les corriger. Il faut le faire à temps, car ce n'est que dans les cas graves qu'une armature définitivement en place sera arrachée, puis posée de nouveau. Pour être efficaces, les mesures doivent donc être prises lors de l'élaboration du projet déjà. Il est connu qu'il ne suffit pas de prescriptions pour construire des ouvrages durables, mais ces prescriptions sont indispensables pour pouvoir discerner les fautes.

B. Meyer
ing. dipl. EPF

Les calculs statiques sont à effectuer avec la valeur nominale de l'enrobage. Pour autant que les dimensions ne soient pas prescrites «avec précision», il faut en outre inclure les tolérances du pliage (encadrer d'un rectangle les cotes dimensionnelles figurant dans la liste de fers).

Bibliographie

- [1] Norme SIA 162 (1989): Ouvrages en béton. Zurich: Société suisse des ingénieurs et des architectes
- [2] Exception: Dans la construction routière, on applique pour les revêtements en béton la norme SN 640461 «Revêtements en béton de ciment» (1976) de la VSS.
- [3] Trüb, U. (1986): 10 règles permettant d'obtenir un béton à l'épreuve du temps. Wildegg: «Bulletin du ciment» no 1/86
- [4] Comité-Euro-International du Béton (1990): CEB-FIP Model Code 1990. First Draft. Bulletin d'information no 195/196. Lausanne: CEB

Traduction française: Liliane Béguin

TFB

Pour tous autres renseignements s'adresser au
SERVICE DE RECHERCHES ET CONSEILS TECHNIQUES
DE L'INDUSTRIE SUISSE DU CIMENT WILDEGG/SUISSE
Case postale 5103 Wildegg Téléphone 064 57 72 72
Lindenstrasse 10 5103 Wildegg Téléfax 064 53 16 27