

Zeitschrift: Bericht über das Geobotanische Forschungsinstitut Rübel in Zürich
Herausgeber: Geobotanisches Forschungsinstitut Zürich
Band: - (1939)

Artikel: Meteorologische Strahlungsmessmethoden für biologische und ökologische Untersuchungen
Autor: Mörikofer, W.
Kapitel: 5: Selektive Methoden zur Messung der sichtbaren Strahlung von Sonne und Himmel
DOI: <https://doi.org/10.5169/seals-377470>

Nutzungsbedingungen

Die ETH-Bibliothek ist die Anbieterin der digitalisierten Zeitschriften. Sie besitzt keine Urheberrechte an den Zeitschriften und ist nicht verantwortlich für deren Inhalte. Die Rechte liegen in der Regel bei den Herausgebern beziehungsweise den externen Rechteinhabern. [Siehe Rechtliche Hinweise.](#)

Conditions d'utilisation

L'ETH Library est le fournisseur des revues numérisées. Elle ne détient aucun droit d'auteur sur les revues et n'est pas responsable de leur contenu. En règle générale, les droits sont détenus par les éditeurs ou les détenteurs de droits externes. [Voir Informations légales.](#)

Terms of use

The ETH Library is the provider of the digitised journals. It does not own any copyrights to the journals and is not responsible for their content. The rights usually lie with the publishers or the external rights holders. [See Legal notice.](#)

Download PDF: 13.03.2025

ETH-Bibliothek Zürich, E-Periodica, <https://www.e-periodica.ch>

restlos befriedigende Lösung des Problems dar. Infolge dieser Einflüsse muß im Durchschnitt mit einem Fehler der Tagessummen von 10 bis 20 % gerechnet werden.

5. Selektive Methoden zur Messung der sichtbaren Strahlung von Sonne und Himmel.

Neben den kalorimetrischen Methoden, die die gesamte Energie der Strahlung in Kalorien zu bestimmen gestatten, können bei biologischen Strahlungsuntersuchungen häufig auch selektive Verfahren wertvolle Dienste leisten. Zwar lassen sich ihre Resultate primär nur in relativen Lichteinheiten ausdrücken; doch genügen diese als relatives Vergleichsmaterial innerhalb gegebener Versuchsbedingungen, und unter noch näher zu erörternden Bedingungen können sie sogar in Kalorien umgerechnet werden. Die Verwendung selektiver Methoden mit beschränktem Spektralbereich ist in zwei Fällen speziell angezeigt: einmal wenn der Empfindlichkeitsbereich der Methode sich einigermaßen mit dem spektralen Wirkungsbereich des zu untersuchenden biologischen Vorganges deckt; und sodann in allgemeinerem Sinne unter der Voraussetzung, daß auch die selektive Methode innerhalb gewisser Fehlergrenzen als relatives Vergleichsmaß für die kalorischen Energien zu dienen vermag; von dieser Voraussetzung wird am Ende dieses Abschnittes noch die Rede sein. Wenn auch in der Überschrift dieses Abschnittes von „sichtbarer Strahlung“ gesprochen wird, so sollen hier nicht etwa die komplizierteren optischen oder visuellen Photometer behandelt werden. Sondern die beiden zu behandelnden Methoden haben eine selektive Empfindlichkeit, deren Bereich und Verlauf sich nur angenähert mit der Lichtempfindlichkeit des menschlichen Auges deckt.

Die rapide Entwicklung der Selensperrschichtzellen¹²⁾ in der Technik hat die Möglichkeit gegeben, diese Geräte auch für meteorologische und biologische Strahlungsuntersuchungen zu verwenden. Der Sperrschichteffekt besteht darin, daß an einem Halbleiter zwischen zwei metallischen Elektroden, von denen die eine lichtdurchlässig ist und bestrahlt wird, eine elektromotorische Kraft auftritt; da diese von der Anlegung einer Hilfsspannung unabhängig ist, es sich somit um direkte Umwandlung von Lichtenergie in elek-

trische Energie handelt, werden solche Sperrschichtzellen oder Halbleiterzellen neuerdings häufig als Photoelemente bezeichnet.

Das Prinzip eines Photoelementes ist in Abb. 13 schematisch dargestellt. Zwischen der metallischen Trägerelektrode t und der äußerst dünnen, lichtdurchlässigen Vorderelektrode ν liegt eine Halbleiterschicht h , an deren einer Seite sich eine Sperrschicht s befindet, die eine stark unipolare und durch Bestrahlung veränderliche Stromdurchlässigkeit besitzt. Auf die Vorderelektrode ν ist zwecks Strom-

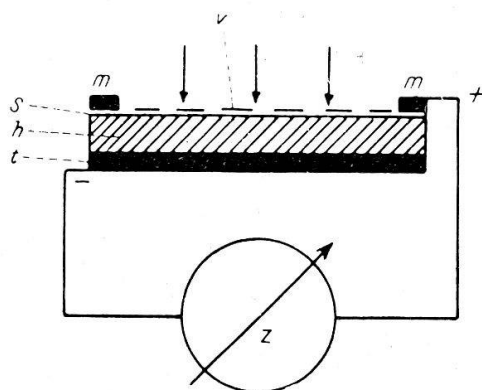


Abb. 13

Schema eines Photoelementes (Vorderwandzelle)

t = Trägerelektrode; h = Halbleiterschicht; s = Sperrschicht; ν = lichtdurchlässige Vorderelektrode; m = Metallring zur Stromabnahme; z = Zeigermeßinstrument.

abnahme ein Metallring m aufgesetzt. Der bei Belichtung erzeugte Strom ist so stark, daß er mit einem Zeigerinstrument z (Mikroamperemeter) abgelesen werden kann. Als Halbleiter werden gewisse Substanzen (besonders Kupferoxydul und Selen) benutzt, die sich in kristallinem Zustand befinden und infolge Störungen im regelmäßigen Kristallaufbau ein geringes, unipolares elektrisches Leitvermögen besitzen. Die anfänglich gebauten Kupferoxydulphotoelemente, bei denen die Sperrschicht teils an der Hinterwand, teils an der Vorderwand des Halbleiters liegt, sind wegen gewisser Mängel heute gänzlich aufgegeben, und es werden meist nur noch Selenphotoelemente nach dem Vorderwandprinzip konstruiert.

Solche Selenzellen-Beleuchtungsmesser werden von mehreren Firmen in verschiedenen Ausführungen hergestellt, ein Beispiel ist in Abb. 14 abgebildet. Diese Instrumente messen gewöhnlich die von

Sonne und Himmel auf die Horizontalfläche auffallende Strahlung. Da diese Intensität für die Zelle schädlich ist, wird sie durch ein geeignetes Schwächungsfilter in hohem Maße reduziert; in Abb. 14 ist ein Platinopalglasfilter nach Pettersson darüber gestülpt, durch

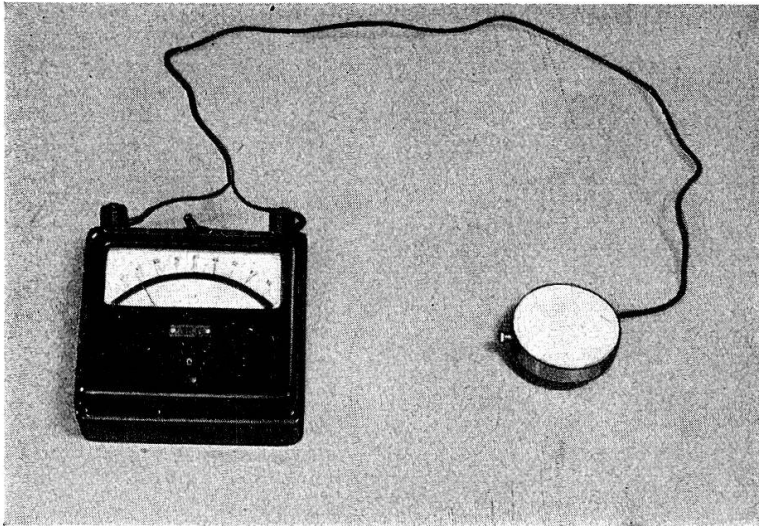


Abb. 14

Photoelektrischer Beleuchtungsmesser:
Selenperrschichtzelle mit Platinopalglasfilter und Mikroamperemeter.

das die Strahlung völlig diffus gemacht und auf $1/100$ ihres ursprünglichen Wertes geschwächt wird. Die Strahlung wird am Mikroamperemeter abgelesen, dessen Skala direkt in Lux geeicht ist; es besitzt zwei umschaltbare Empfindlichkeitsbereiche, so daß unter Weglassung bzw. Benutzung des Platinopalglasfilters ein sehr großer Bereich von ganz geringer Helligkeit bis zu voller Sonnenbestrahlung gemessen werden kann.

Die spektrale Empfindlichkeitskurve der Selenzellen fällt, wie man aus Abb. 15 *P* ersehen kann, einigermaßen mit der visuellen Empfindlichkeit des menschlichen Auges zusammen; mit diesen Zellen wird somit angenähert das sichtbare Licht gemessen. Doch können bei verschiedenen Zellen beträchtliche Abweichungen des Bereiches auftreten; auch ist es der Technik gelungen, nötigenfalls den Bereich in das benachbarte Ultrarot auszudehnen. Unter Umständen ist es von Interesse, den Empfindlichkeitsbereich der Zellen

durch Vorschalten von Filtern zu unterteilen; auf diese Möglichkeit werden wir unten noch zurückkommen.

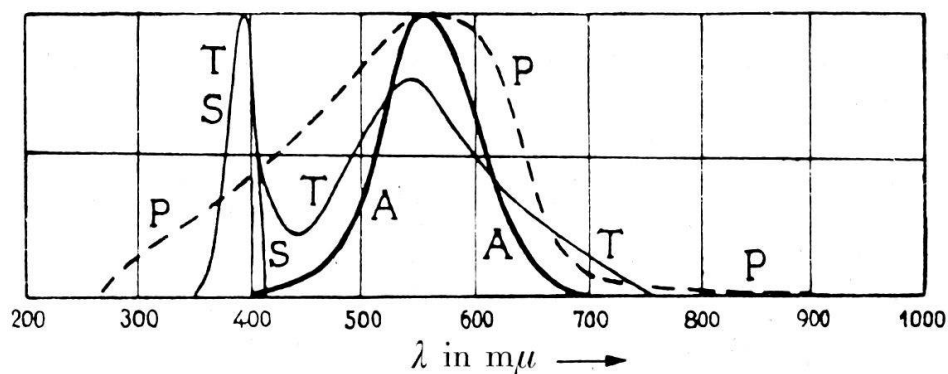


Abb. 15

Spektrale Empfindlichkeitskurven:

- A* = menschliches Auge;
- P* = Selenphotoelement;
- S* = Schwellenwert beim Graukeilphotometerpapier;
- T* = Tonwert beim Graukeilphotometerpapier.

Photostrom und Photospannung sind bei Photoelementen nur für kleinere Beleuchtungsstärken der Lichtintensität proportional; für große Beleuchtungsstärken werden diese Instrumente relativ unempfindlicher. Die Abweichung von der Linearität zwischen Beleuchtung und Photostrom wird umso stärker, je größer die Beleuchtungsstärke und der äußere Widerstand im Vergleich zum inneren werden; da der innere Widerstand im Verhältnis der Beleuchtungsstärke abnimmt, tritt dieses ungünstige Widerstandsverhältnis somit gleichfalls bei hohen Lichtintensitäten auf. Linearität ist somit nur bei mäßiger Beleuchtungsstärke gewährleistet. Außerdem sind die Angaben des Instrumentes von Temperatur, Auffallwinkel, Schaltbereich und anderen Faktoren etwas abhängig. Vor allem jedoch reagiert das Photoelement auf intensive Bestrahlung mit starker Ermüdung, indem die Empfindlichkeit sofort zurückgeht; bei Verdunklung erholt sich die Empfindlichkeit sofort wieder auf den früheren Betrag, so daß mit einer dauernden Nachwirkung nicht gerechnet werden muß. Daneben kommt es allerdings auch vor, daß neue Photoelemente eine Alterung zeigen, die nicht wieder zurückgeht, jedoch nach hinreichender Vorbelichtung die Empfindlichkeit einen mehr oder weniger konstanten Wert annehmen läßt.

Da Vergleichsmessungen der Helligkeit eine konstante Empfindlichkeit zur absoluten Voraussetzung haben, muß für solche Messungen darauf gesehen werden, alle Ursachen von Empfindlichkeitsänderungen und von Proportionalitätsabweichungen sorgfältig zu vermeiden. Die wichtigste Vorsichtsmaßnahme besteht darin, die Photoelemente nie einer zu intensiven Bestrahlung auszusetzen. Eine Beleuchtung von 1000 Lux hat sich als diejenige Grenze erwiesen, unterhalb welcher der Photostrom der Beleuchtung proportional und eine Überbelichtung ausgeschlossen ist; auch Beleuchtungen von wenigen 1000 Lux scheinen nur schwache Ermüdung und geringe Abweichungen von der Proportionalität hervorzurufen. Die Ortshelligkeit von Sonne und Himmel kann jedoch rund 100000 Lux betragen und im Hochgebirge unter Umständen über 150000 Lux steigen. Zur Messung solcher Intensitäten ist deshalb die Strahlung auf etwa den hundertsten Teil zu schwächen. Dies kann erfolgen durch Vorschalten von mehreren Milchgläsern oder von Neutralgläsern, z. B. dem Schottischen Grauglas NG 5, mit mattierten Oberflächen. Dieses schwächt pro Millimeter Dicke die durchgehende Strahlung ungefähr auf die Hälfte; seine Absorption ist im sichtbaren Gebiet nahezu gleichmäßig, für genauere Untersuchungen ist immerhin einer geringen Selektivität durch Anbringen einer Korrektur Rechnung zu tragen.

Als Schwächungsfiler wird häufig auch das Platinopalglasfilter von Pettersson verwendet (vgl. Abb. 14). Bei diesem ist die untere, rauhe Seite eines Milchglases durch Kathodenzerstäubung mit einer dünnen Platinschicht überzogen; bei dieser Behandlung gelangt an die tiefer liegenden Stellen der rauhen Fläche weniger Platin, so daß das Filter wie ein Lochsieb wirkt. Durch geeignete Bestäubung läßt sich die Dicke der Platinschicht so abstimmen, daß die Lichtdurchlässigkeit des Filters zwischen 50 % und 0,1 % variieren kann. Bei einzelnen Photoelementgeräten kann ein solches Pettersson-Filter, das die Lichtintensität gerade auf $\frac{1}{100}$ reduziert, mitbezogen werden; es ist klar, daß die platinierete Schicht sorgfältig vor Berührung geschützt werden muß, damit ihre Durchlässigkeit keine Änderungen erleidet.

Da die mit den Photoelementen gelieferten Mikroamperemeter meist keine große Einstellgenauigkeit besitzen, muß unter Berücksichtigung der verschiedenen Fehlereinflüsse je nach dem Meßbereich schätzungsweise mit einer Unsicherheit der Resultate in Lux von etwa

3 bis 8% gerechnet werden. Es liegt nun nahe, solche Photoelemente durch Vergleiche mit kalorimetrischen Meßinstrumenten in Kalorien zu eichen, um auf diese Weise mit dem handlichen Selektivinstrument Energiewerte in kalorischem Maße zu erhalten; dabei wird die Unsicherheit der Resultate allerdings noch etwas vergrößert, da die zahlenmäßige Relation zwischen der Strahlung des sichtbaren Bereiches und der Gesamtemission zwar weitgehend, jedoch nicht vollständig konstant ist. Auf Grund eigener Erfahrungen glauben wir immerhin, daß auch die mittels einer kalorischen Eichung berechneten Resultate von Photoelementen innerhalb einer Fehlergrenze von $\pm 10\%$ liegen werden.

Zur Registrierung kann das Photoelement an ein Schlagbügelgalvanometer geeigneter Empfindlichkeit angeschlossen werden, zur Bestimmung von Strahlungssummen an einen elektrolytischen Milliampere-Stundenzähler oder an einen Drehzähler, in dem ein umlaufender Scheibenanker ein Zählwerk betätigt. Über Erfahrungen mit solchen Summationsgeräten im klimatologischen Dauerbetrieb liegen noch keine Veröffentlichungen vor.

Da die Sperrschichtphotoelemente gemäß Abb. 15 *P* eine beträchtliche Breite des Empfindlichkeitsbereiches aufweisen, ist von verschiedenen Autoren versucht worden, besonders interessierende Teilbereiche durch Vorschalten geeigneter Filter gesondert zu messen. Im Vordergrund steht dabei die Anpassung der Instrumentempfindlichkeit an die Lichtempfindlichkeit des menschlichen Auges (vgl. Abb. 15 *A*). Vorschalten des Schottschen Grünfilters VG 1 (in 1 bis 2 mm Dicke) genügt für manche Zwecke und speziell auch für Messungen der sichtbaren Sonnen- und Himmelsstrahlung. Für höhere Ansprüche und für Messungen an Lichtquellen mit diskontinuierlicher Emission muß eine Kombination mehrerer Filter Platz greifen. Da hierbei jedoch eine Überkompensation in einzelnen Spektralbereichen nicht zu vermeiden ist, hat Dresler¹³⁾ eine geeignete Filteranordnung angegeben, bei der die Kombination auf einen Teil der gesamten Fläche beschränkt bleibt, die dabei hervorgerufene Überkompensation dagegen auf dem Rest der Fläche durch Verwendung einzelner Filter wieder korrigiert wird. Bei der Dreslerschen Kombination werden ein je 1 mm starkes Grünfilter VG 2 und ein Gelbfilter OG 1 von Schott & Gen. in der Weise kombiniert, daß 80% der Photoelementfläche von beiden Filtern gemeinsam überdeckt werden, während das

Grünfilter allein nur 14% und das Gelbfilter 6% der Fläche bedeckt; das Gelbfilter verschafft der Kombination die notwendige Rot- und das Grünfilter die Blauempfindlichkeit, die bei durchgehender Verwendung beider Filter verschwinden würden. Durch Verschiebung der drei Flächenanteile lassen sich Unterschiede in der spektralen Empfindlichkeit einzelner Zellen ausgleichen; die Richtigkeit der Filterung muß in einzelnen Teilbereichen überprüft werden.

Unter wesentlich allgemeineren Gesichtspunkten haben verschiedene Autoren den verhältnismäßig breiten Empfindlichkeitsbereich der Selenperrschichtzelle durch eine Serie aneinander anschließender Filter unterteilt, um auf diese Weise schmale Spektralbereiche zu messen, die als praktisch monochromatisch angesehen werden dürfen. So hat Seybold¹⁴⁾ neben anderen Kombinationen eine Serie von 20 Schottischen Glasfiltern angegeben, die teils einzeln, teils in Kombination bis zu vier Filtern vor das Photoelement geschaltet werden und sich vorzüglich zur Unterteilung seines Empfindlichkeitsbereiches in zwölf Teilgebiete eignen; für Grün mußte noch ein grün gefärbtes Zelloidinscheibchen zu Hilfe genommen werden. Bei Vorschalten vor ein Selenphotoelement, dessen Empfindlichkeitsbereich von 260 bis 750 m μ reicht (mit Maximum bei 580 m μ), erhält man die in Tabelle 2 angegebenen Teilbereiche, für die außer dem optischen

Tabelle 2. Filterkombinationen für Selenphotoelemente
(nach Seybold).

Komb. Nr.	Filter: Schott & Gen.	Optischer Schwerpunkt m μ	Halbwertsbreite m μ	Durchlässigkeit %
1	UG 2 + BG 12	365	340-390	21
2	BG 12 + BG 2 + GG 3	435	420-450	4,2
3	BG 1 + BG 3 + BG 7 + GG 5 .	450	432-468	6,6
4	GG 7 + BG 12	490	482-496	0,4
5	BG 9 + BG 7 + Zelloidin . . .	520	506-535	1,3
6	VG 2 + VG 3 + OG 1 + BG 11	560	556-570	6,5
7	OG 2 + VG 3 + BG 7	570	565-584	6,5
8	RG 1 + VG 2	600	590-608	0,9
9	RG 2 + BG 7	655	632-684	3,0
10	RG 5	680	650-740	66
11	RG 8	710	680-740	66
12	RG 7	730	730-740	66

Schwerpunkt das Gebiet der Halbwertsbreite und die für den Teilbereich geltende mittlere Durchlässigkeit angegeben ist.

Zeller¹⁵⁾ gibt eine Auswahl anderer Schott-Filter und Filterkombinationen, die nach seinen Angaben in Tabelle 3 zusammengestellt sind. Die in Klammer gesetzten Filterkombinationen sind gleichzeitig vor die Selenzelle vorzuschalten; das Minuszeichen bedeutet die rechnerische Differenz der mit den einzelnen Kombinationen gemessenen Strahlungswerte.

Tabelle 3. Filterkombinationen für Selenphotoelemente
(nach Zeller).

Filter und Filterkombinationen: Schott & Gen.	Schwerpunkt $m\mu$	Bereich $m\mu$
BG 17	sichtbar	350–800
(BG 17 + RG 8)	(750)	700–800
(BG 17 + RG 1) – (BG 17 + RG 8)	650	600–700
(BG 17 + GG 11) – (BG 17 + RG 1)	550	500–600
BG 17 – (BG 17 + GG 11)	425	350–500

Ferner haben auch Eckel und Sauberer^{16, 17)} sich eingehend mit der Unterteilung des Empfindlichkeitsbereiches der Selenzelle durch Filter und Filterkombinationen befaßt. Als geeignetste Aus-

Tabelle 4. Filter zur Differenzbildung für Selenphotoelemente
(nach Sauberer und Eckel).

Filterdifferenz: Schott & Gen.	Optischer Schwerpunkt ($m\mu$) vor Selenzelle
GG 2 – GG 3	423
GG 3 – GG 5	440
GG 5 – GG 7	466
GG 7 – GG 11	487
GG 11 – OG 1	515
OG 1 – OG 2	546
OG 2 – RG 1	590
RG 1 – RG 2	623
RG 2 – RG 5	646
RG 5 – RG 8	683
RG 8 – RG 9	714

wahl kann man wohl die beiden in Tabelle 4 und 5 wiedergegebenen Serien ansehen. Bei der Auswahl in Tabelle 4 werden zwölf Schottische Filter von 2 mm Stärke mit scharfer kurzweiliger Abfallkante und gleichmäßiger, großer Durchlässigkeit im Langwelligen verwendet, wobei durch Differenzbildung der Resultate der Messungen je zweier aufeinanderfolgender Filter elf schmale Spektralbereiche herausgeschnitten werden.

In der anderen, in Tabelle 5 wiedergegebenen Filterserie von Sauberer und Eckel liefern einzelne Filter oder Filterkombinationen selbst schon einen beidseitig eng begrenzten Bereich und ermöglichen dadurch eine direkte Unterteilung des gesamten Empfindlichkeitsgebietes in Teilbereiche. Bei dieser Serie sind elf Schottische Glasfilter einzeln oder in Kombination so angewendet, daß sie elf einander teilweise etwas überschneidende Bereiche ergeben.

Tabelle 5. Filter zur Messung schmaler Spektralbereiche vor Selenphotoelementen (nach Sauberer und Eckel).

Komb. Nr.	Filter: Schott & Gen.	Optischer Schwerpunkt $m\mu$	Bereich $m\mu$
1	UG 1 + BG 12	377	330-405
2	BG 12 + NG 5	435	350-510
3	BG 12 + VG 9	475	440-510
4	VG 9 + NG 5	525	430-630
5	BG 18 + OG 2 + NG 5	590	550-670
6	BG 18 + RG 1	630	600-680
7	BG 18 + RG 2	640	630-680
8	RG 2 + NG 5	660	600-850
9	RG 5	700	650-850
10	RG 8	735	700-850
11	RG 9	760	700-850

Die Angaben der Tabelle 5 über den Durchlässigkeitsbereich der Filter gelten für ein von 360 bis ca. 850 $m\mu$, also auch für Rot empfindliches Photoelement. Die Farbgläser sind durchwegs 2 mm dick, bei einigen wurde zur Schwächung und damit zur Einengung des etwas zu breiten Bereiches noch ein Neutralfilter NG 5 von 3 mm Stärke hinzugefügt. Für Messungen mit Blau- und Grünfiltern, die auch im

Rot und Ultrarot durchlässig sind, muß ein diese langwellige Strahlung absorbierendes Filter vorgeschaltet werden (vgl. z. B. Nr. 1), oder es muß ein Photoelement mit geringer Rotempfindlichkeit benützt werden, da sonst der mitgemessene Rotanteil starke Verfälschungen verursachen kann.

Für Untersuchungen, wo nicht eine so starke Unterteilung des Bereiches notwendig ist, wird man am ehesten die Filterkombinationen Nr. 2, 3, 4, 5 und 7 der Tabelle 5 benützen. Es sei ausdrücklich darauf hingewiesen, daß auch vor die Farbfilter stets noch ein an der Oberfläche mattiertes Glas zu setzen ist, um die eindringende Strahlung diffus zu machen; andernfalls ist die Reflexion an der Vorderseite stark richtungsabhängig und dadurch ungleichmäßig. Auch hierfür empfiehlt sich das Platinopalglasfilter, sofern es nicht zu undurchlässig ist.

Mittlere Durchlässigkeit und Breite des Bereiches der einzelnen in den Tabellen 2 bis 5 angegebenen Filter und Filterkombinationen sind ganz ungleich ¹⁷⁾. Die mit diesen Filtern an den photoelektrischen Beleuchtungsmessern abgelesenen Werte sind infolgedessen für die verschiedenen Bereiche untereinander nicht vergleichbar; sie dürfen auch nicht etwa als Lux oder Kalorien angesehen werden, sondern lediglich als Relativzahlen, deren Vergleichseinheit nur für jeden einzelnen Bereich einigermaßen konstant ist. Filtermessungen vor Photoelementen können demnach nur zur Untersuchung zeitlicher oder örtlicher Unterschiede innerhalb der einzelnen Bereiche benutzt werden. Einzig eine kalorische Eichung in Filterbereichen, bei der sowohl Photoelement wie kalorimetrisches Aktinometer hinter demselben Filter gemessen werden, gibt die Möglichkeit, die Resultate der Filtermessungen mit geringem Fehler in Kalorien auszudrücken.

Zusammenfassend kann festgehalten werden, daß die Sperrschichtphotoelemente für manche Probleme meteorologischer Strahlungsmessungen sich vorzüglich eignen; dabei zeichnen sich die Selenphotoelemente vor den Kupferoxydulzellen durch größere Empfindlichkeit, geringere Temperaturabhängigkeit und geeigneteren Spektralbereich aus. Die in den ersten Jahren von einzelnen Forschern an Photoelementen gemachten schlechten Erfahrungen waren wohl hauptsächlich durch die Unkenntnis der Gefahren der Überbelichtung verursacht. Sorgt man durch geeignete Schwächung des auf die Vorder-

elektrode des Photoelementes auffallenden Lichtes dafür, daß dieses 1000 Lux nicht wesentlich übersteigt, so besteht alle Gewähr, daß Ermüdungserscheinungen nur in ganz unwesentlichem Maß auftreten können, und daß der erzeugte Photostrom der Beleuchtungsstärke proportional ist. Zur Schwächung des Lichtes müssen an der Vorderseite gerauhte Neutralfilter verwendet werden, am empfehlenswertesten ist das Platinopalglasfilter. Im übrigen scheint es, daß bei den heutigen Photoelementen Ermüdungserscheinungen und andere Störungen etwas geringer sind als bei den Sperrschichtzellen der ersten Jahre.

Bei Beobachtung der angeführten Vorsichtsmaßnahmen kann wohl damit gerechnet werden, daß bei einzelnen meteorologischen Strahlungsuntersuchungen die Ergebnisse von Selenphotoelementen innerhalb einer Fehlerbreite von einigen Prozenten als vergleichbar angesehen werden dürfen. Immerhin liegt eine kritische Überprüfung der Vergleichbarkeit unter den verschiedensten Strahlungsbedingungen und eine Kontrolle der Konstanz im Dauerbetrieb noch nicht vor; es dürfte sich deshalb empfehlen, bei größeren Untersuchungen mit einem Photoelement parallele Eichungen mit einem anderen Strahlungsmeßgerät und Stichproben mit einem nur selten benützten Photoelement anzustellen. Zur zunehmenden Verbreitung der Sperrschichtzellen werden auch ihre praktischen Vorzüge viel beitragen: sie sind sehr lichtempfindlich und doch robust und gut zu transportieren, wenig erschütterungsempfindlich, leicht zu handhaben und nicht sehr teuer; auch lassen sie sich für spezielle Untersuchungen leicht in besondere Montierungen einbauen.

Während die besprochenen Photoelemente nur Momentanwerte der Strahlung zu bestimmen gestatten, liefert das Graukeilphotometer (Abb. 16) Lichtsummen über längere Dauer (speziell Tagessummen). Bei diesem von Eder und Hecht¹⁸⁾ angegebenen, von Dorno¹⁹⁾ für strahlungsklimatologische Zwecke adaptierten Instrument fällt die Strahlung von Sonne und Himmel durch eine horizontale Milchglasscheibe und einen abgestuften und mit Skala versehenen Gelatinegraukeil auf lichtempfindliches Chlorsilberpapier. Die Schwärzung des Papiers hinter dem Keil reicht um so weiter, je stärker die Intensität und je länger die Dauer der Belichtung ist.

Das Photometerpapier wird bei schwachem Licht (in einer Dunkelkammer oder in beträchtlicher Entfernung einer künstlichen Licht-

quelle) in die Kassette eingelegt und unter gleichen Bedingungen wieder herausgenommen und weiterbehandelt; Vor- und Nachbelichtung sind unbedingt zu vermeiden. Das Papier wird direkt unter (bzw. in der umgekehrten Kassette auf) den Graukeil gelegt, wobei es zwecks Schärfe der Abbildung auf der Zelluloidskala aufliegt.

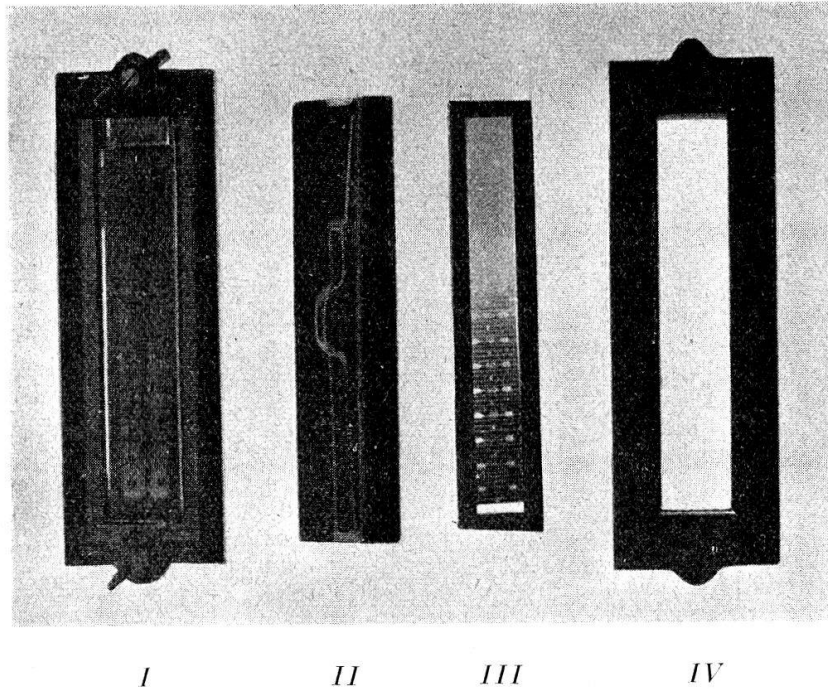


Abb. 16

Graukeilphotometer Eder-Hecht mit wasserdichter Metallkassette.

- I* geöffnete Kassette von hinten, mit Graukeil;
- II* Deckel der Rückseite;
- III* belichteter Photometerstreifen;
- IV* Kassette von oben.

Für klimatologische Messungen legt man das Graukeilphotometer gut horizontal; doch kann es für besondere Fragestellung in jeder beliebigen Lage exponiert werden. Um die Schattenwirkung des Kassettenrandes möglichst unschädlich zu machen, empfiehlt es sich, das Photometer in Ost-West-Richtung zu legen, damit ein eventueller Schattenwurf bei tiefen Sonnenständen auf die Enden der Skala fällt, die auf keinen Fall ausgewertet werden. Bei Schneefall kann das Instrument an der Vorderkante eines Gestells oder Tisches vertikal aufgestellt werden; was an diffuser Strahlung auf der Rückseite verloren geht, wird von der Reflexion des schneebedeckten Bodens

ersetzt, und mit gerichteter Sonnenstrahlung muß bei Schneefall normalerweise nicht gerechnet werden.

Da es vorkommen kann, daß bei starken Regenfällen Spritzwasser von unten her beim Kassettendeckel in die Kassette eindringt, empfiehlt es sich, die Kassette in beträchtlichem Abstand von eventuellen Spritzflächen über zwei Holzleisten zu legen. Das Eindringen von Wasser in die Kassette ist unbedingt zu vermeiden, da dadurch Keilmasse und Zelluloidskala geschädigt werden; auch geringe Feuchtigkeitsmengen verändern den Farbton des Photometerpapiers und nehmen ihm dadurch die Vergleichbarkeit.

Da die Dicke und damit die Schwärzung des Keiles linear mit dem Abstände von der Keilspitze und vom Nullpunkt der Skala anwächst, ist die Erstreckung der Schwärzung auf dem Photometerpapier oder auch der Abstand einer bestimmten Schwärzung vom Nullpunkt proportional dem Logarithmus der auffallenden Lichtmenge. Wird die aufgefallene Lichtmenge mit Q , die reziproke Papierempfindlichkeit (Bunsen-Relation) mit p , die Keilkonstante mit k und der am Graukeilstreifen abgelesene Skalenwert in Millimetern mit d bezeichnet, so ist in dekadischen Logarithmen

$$Q = p \cdot 10^{k \cdot d}$$

Dabei ist die Gültigkeit der photochemischen Reziprozitätsregel vorausgesetzt, wonach gleichen Lichtsummen, d. h. gleichen Produkten aus Lichtintensität und Belichtungszeit, dieselbe Schwärzung entspricht; diese Beziehung gilt jedoch streng nur für mittlere Schwärzungsgrade und nicht für die Schwärzungsschwelle. Ist I die momentane Lichtintensität und Q die während der Expositionszeit t auf das Photometer aufgefallene Lichtmenge, so ist nach der Reziprozitätsregel $Q = I \cdot t$; kann die Lichtintensität während der ganzen Expositionsdauer als konstant angesehen werden, so läßt sich aus den Angaben des Graukeilphotometers auch die mittlere Intensität

$$I = \frac{p \cdot 10^{k \cdot d}}{t}$$

berechnen.

Die Werte von Q , I und p sind zunächst nur relative Einheiten; sie beziehen sich auf die Empfindlichkeit Bunsenschen Normalpapiers

und der Faktor p gibt an, womit die rohen Relativwerte zur Umrechnung auf Bunsen-Einheiten zu multiplizieren sind. Nach Dorno¹⁹⁾ wurde, speziell für klimatologische Vergleichsmessungen, am Observatorium Davos an jeder Papierlieferung eine Eichkonstante bestimmt, um die die abgelesenen Skalengrade zwecks Vergleichung mit einem früher benutzten, seither zum Standard erklärten Papiere zu erhöhen, bzw. zu erniedrigen sind; diese Davoser Korrektur ist somit als additive Größe an den abgelesenen Skalengraden anzubringen, die Bunsen-Relation p dagegen als Faktor an den unkorrigierten Lichtsummen.

Die Keilkonstante k ist definiert als prozentuale Dichtezunahme pro Zentimeter Keillänge; sie ist für den ganzen Keil konstant und stellt ein Maß für seine Lichtdurchlässigkeit dar. Im Handel durch die Firma Herlango in Wien, sind vornehmlich Keile mit drei verschiedenen Konstanten. In der Milchglaskassette werden für eintägige Lichtsummen Keile mit der Konstante 0,305, für solche von Stundendauer oder sehr geringer Intensität Keile mit der Konstante 0,188 und für mehrtägige Summen Keile mit der Konstante 0,401 verwendet. Momentanwerte der Lichtintensität können mit den durchlässigsten Keilen ohne Milchglas schon in Bruchteilen einer Minute erhalten werden.

Die untersten und die obersten Bereiche der Skala sind womöglich zu vermeiden, die unteren wegen schlechter Definition und unsicherer Ablesung, die oberen wegen sehr geringer Unterschiedsempfindlichkeit; auch können die beiden Enden der Skala unter Umständen Beschattungsfehlern durch den Kassettenrand unterliegen. Da die Vergleichbarkeit der verschiedenen Stellen durch Zahlen und Marken etwas beeinträchtigt ist, ist eine neue Zeichnung der Skala in Vorbereitung, auf der die Striche und Zahlen auf die Randpartien beschränkt sind und der mittlere Streifen nur die Schwärzung zeigt.

Für Vergleichsmessungen bedürfen auch die Photometer selbst einer Standardisierung, um speziell die Unterschiede in der Lichtdurchlässigkeit der Milchgläser zu eliminieren. Solche Photometer Eichungen werden am Observatorium Davos durchgeführt und Korrekturgrößen zur Umrechnung auf Davoser Standard bestimmt, der durch mehrere Graukeilphotometer mit der Keilkonstante 0,305 repräsentiert wird. Die Korrektur besteht für Photometer der gleichen Keilkonstante in einer additiven Konstante, die an den abge-

lesenen Skalengraden anzubringen ist; für Photometer anderer Keilkonstanten ist eine variable Korrekturgröße erforderlich.

Die abgelesenen Skalengrade sind unter sich nicht linear vergleichbar, da sie durch eine logarithmische Relation miteinander verknüpft sind. Sie müssen vielmehr nach der oben angegebenen Formel in relative Lichtsummen Q umgewandelt werden. Einfacher ist die Benutzung von Umrechnungstabellen wie sie beim Bezug von Graukeilphotometern mitgeliefert werden.

Im bisher geübten Verfahren werden die belichteten Streifen in einem Tonfixierbad fixiert, und hernach wird im diffusen Tageslicht abgelesen, bis zu welchem Skalenteil die letzte Schwärzungsspur geht; auf Grund der Keilkonstanten lassen sich daraus relative Lichtsummen in einem willkürlichen Maße berechnen. Um die Vergleichbarkeit der Resultate verschiedener Beobachtungen zu sichern, werden Photometer und Papier am Observatorium Davos einer Vergleichung mit einem Standard unterworfen.

Nach Dornos¹⁹⁾ sorgfältiger Kritik muß bei dieser Methode mit einer Unsicherheit der Tagessummen von $\pm 20\%$ gerechnet werden. Eingehende Untersuchungen von Hecht und Mörikofer²⁰⁾ haben demgegenüber ergeben, daß zwar unter besonders günstigen Umständen diese Fehlergrenze eingehalten werden kann, daß jedoch bei nicht strikter Einhaltung aller Auswertungsvorschriften und speziell bei Bearbeitung der Photometerstreifen durch verschiedene Beobachter der mittlere Fehler mit Leichtigkeit auf $\pm 50\%$ anwachsen kann. Die Hauptfehlerquelle liegt dabei im Tonfixierbad; in diesem geht die Schwärzung der Streifen zurück, doch ist dieser Rückgang nicht konstant, sondern in hohem Maße abhängig von Zusammensetzung, Konzentration, Alter und Temperatur des Tonfixierbades wie auch vom Schwärzungsbereich selbst. Eine systematische Untersuchung der Ablesegenauigkeit durch die genannten zwei Autoren²¹⁾ hat dagegen ergeben, daß den Ablesefehlern selbst keine so große Bedeutung zugeschrieben werden muß.

Aus den Untersuchungen von Hecht und Mörikofer²⁰⁾ ergibt sich die Möglichkeit einer ganz bedeutenden Verbesserung der Graukeilphotometermethode, so daß sie sich zu einem zuverlässigen Hilfsmittel der biologischen Strahlungsforschung entwickeln dürfte. Diese Verbesserung beruht in einer Abänderung der Auswertungsvorschrif-

ten, wofür die Grundlage bereits sichergestellt, die praktischen Einzelheiten zur Zeit jedoch noch nicht festgelegt sind. Bei diesem neuen Verfahren werden die Photometerstreifen nicht im Tonfixierbad behandelt, sondern unfixiert in einer von Prof. O. Krumpel (vgl. ¹⁾ oder ²⁰⁾ vorgeschlagenen normierten Ablesevorrichtung mit grüner Beleuchtung in der Dunkelkammer abgelesen.

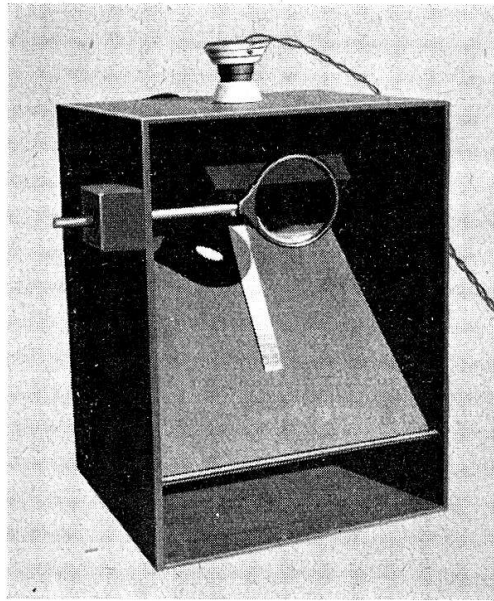


Abb. 17

Ablesevorrichtung für Graukeilphotometerstreifen nach O. Krumpel.

Diese Ablesevorrichtung besteht aus einem transportablen Sperrholzkasten (Abb. 17 und 18), den man sich am besten nach den Maßen der Abb. 18 vom Schreiner machen läßt. Er hat eine Breite und eine Tiefe von etwa 30 cm, eine Höhe von 40 cm und ist dunkel gestrichen. Der nach vorn offene Innenraum des Kastens ist durch zwei schräg stehende Brettchen *A* und *B* unterteilt. Oberhalb *B* ist in einem abgeschlossenen Raume eine gewöhnliche matte Glühlampe *G* von 40 Watt mit ihrer Fassung lichtdicht im Deckel des Kastens eingebaut. In der Mitte der Wand *B* befindet sich eine rechteckige Öffnung von zirka 9×12 cm², vor der ein Einschieberahmen *R* für das aufzunehmende Lichtfilter *F* von gleicher Größe angebracht ist.

Die Photometerstreifen werden zur Ablesung in vertikaler Richtung mit dem helleren Teile nach oben auf das Brettchen *A* gelegt. Die Verwendung der Leselupe *L* richtet sich nach dem subjektiven

Gutdünken des Ablesers; die objektive Genauigkeit wird durch diese kaum stark beeinflusst. Nach Krumpel verwendet man ein grünes Farbgefilter, das die bräunliche Färbung der Photometerstreifen grau erscheinen läßt und gleichzeitig das Papier vor Nachbelichtung schützt. Solche Filter können bei der Firma Herlango in Wien bezogen werden. Zur Selbsterstellung löst man 1 g Patentblau und 2,2 g Tatrazin in 700 cm³ einer 7%igen wässrigen Gelatine-lösung; diese Lösung wird in einer Menge von 7 cm³ pro 1 dm² auf eine Glasplatte aufgegossen.

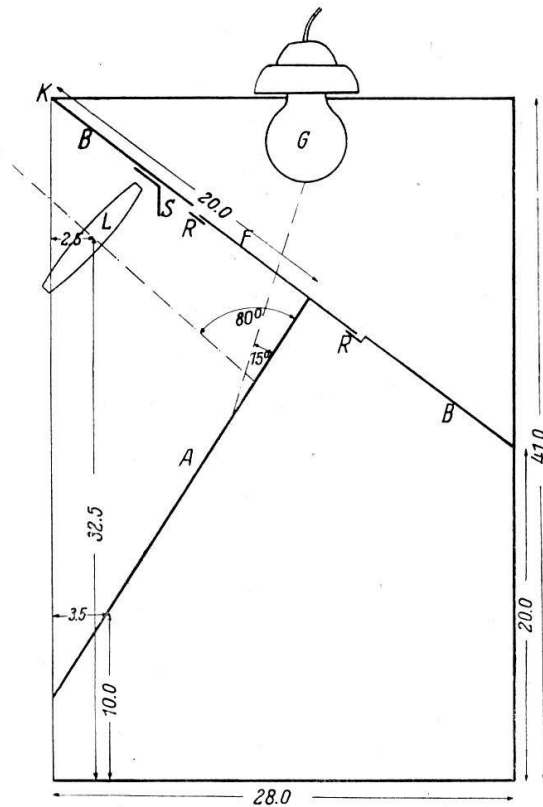


Abb. 18

Konstruktionszeichnung für die Ablesevorrichtung nach O. Krumpel.
($\frac{1}{6}$ natürlicher Größe, alle Maße in cm.)

Da beim Ablesen der Streifen in der Dunkelkammer die Augen verhältnismäßig rasch ermüden, sollte man womöglich nicht wesentlich mehr als 30 Streifen in einer zusammenhängenden Reihe ablesen; sonst werden die Resultate unsicher. Andererseits ist es auch notwendig, nach Betreten der Dunkelkammer die Augen einige Minuten an das Dunkel und das grüne Licht adaptieren zu lassen.

Neben der Vermeidung der durch das Fixieren hervorgerufenen Fehler haben die Untersuchungen von Hecht und Mörkofer²⁰⁾ noch eine weitere Verbesserung der Graukeilphotometermethode zur Folge. Bisher wurde die letzte Schwelle der Schwärzung abgelesen; doch hat sich nun gezeigt, daß diese nicht nur visuell schwer und unsicher zu erfassen, sondern auch photochemisch keine eindeutige Funktion der Lichtsumme ist. Beim neuen Verfahren der Tonwertablesung wird dagegen bestimmt, bei welchem Skalengrad ein bestimmter, durch einen Normton repräsentierter Schwärzungstonwert liegt. Als relativen Normton für eine begrenzte Vergleichsserie kann man willkürlich einen geeigneten Tonwert (etwa 35 bis 40 Skalenteile unterhalb des Schwellenwertes) festlegen und auf einem oder mehreren Streifen markieren. Die Schaffung eines lichtunempfindlichen, jederzeit reproduzierbaren Normtones ist in Vorbereitung. Ablesungen an der Schwärzungsschwelle und bei einem bestimmten Tonwert sind unter sich natürlich nicht vergleichbar, da sie sich auf verschiedene Stellen beziehen.

Die Vorzüge der Tonwertablesung bestehen nun darin, daß die subjektive Ablesegenauigkeit bei der Vergleichung von Farbtönen bedeutend sicherer und genauer ist als bei der Ablesung von Schwellenwerten, daß aber auch gleichzeitig zwischen der Lichtsumme und dem erzeugten Tonwert eine enge funktionelle Beziehung besteht, so daß bei der Vergleichung von Schwärzungsgraden genauere Meßergebnisse resultieren als bei der Ablesung von Schwellenwerten. Schließlich wird auch der spektrale Empfindlichkeitsbereich des verwendeten Spezialpapieres, eines Chlorsilber-Zelloidin-Papieres, durch den Übergang von der Schwellenwert- zur Tonwertablesung in einer Weise verschoben, daß die Resultate viel allgemeinere Bedeutung beanspruchen können. Während nämlich für unbelichtetes Chlorsilberpapier, wie es der Schwellenwertablesung entspricht, gemäß Abb. 15 S der spektrale Empfindlichkeitsbereich nur von 360 bis 410 $m\mu$ reicht, sich also über ein Gebiet erstreckt, dem die biologische Forschung kein außergewöhnliches Interesse zuerkennt, dehnt sich die Empfindlichkeit für vorbelichtetes Chlorsilber, wie es der Tonwertablesung zu Grunde liegt, gemäß Abb. 15 T über das ganze sichtbare Spektrum aus und zeigt, ähnlich dem menschlichen Auge, besonders starke Wirkung im Gelb und Grün. Durch diesen Umstand wird das Graukeilphotometer, das bei der Schwellenwertmethode ausschließlich den

violetten und benachbarten ultravioletten Bereich mißt, bei der Tonwertablesung für das ganze sichtbare Gebiet empfindlich. Damit gewinnt man mit der Tonwertablesung ein zwar zunächst relatives, aber viel genaueres Vergleichsmaß für die Gesamtenergie der Sonnen- und Himmelsstrahlung. Aus allen angeführten Gründen sollte die bisher geübte Schwellenwertmethode in Zukunft unbedingt verlassen und ausschließlich die Tonwertablesung an unfixierten Streifen in der Krumpelschen Ablesevorrichtung benutzt werden. Auf Grund unserer Prüfungen scheint es, daß bei dieser verbesserten Graukeilphotometermethode die Unsicherheit der relativen Lichtsummen auf weniger als $\pm 10\%$ herabgedrückt ist. Wir sind noch einen Schritt weiter gegangen und haben durch Vergleich mit kalorimetrischen Methoden eine Eichung des Graukeilphotometers in Kalorien vorgenommen. Diese Erweiterung wird dadurch ermöglicht, daß für Tonwertablesungen der Empfindlichkeitsbereich über das ganze sichtbare Spektrum ausgedehnt wird. In der Tat bleiben auch die Fehler der mit dem Graukeilphotometer bestimmten Strahlungssummen in Kalorien kleiner als $\pm 10\%$. Dieses günstige Ergebnis erklärt sich wohl daraus, daß die im Laufe des Tages bestimmte auftretenden Schwankungen der Relation zwischen relativen Lichtmengen und Kalorien durch die Integration über den ganzen Tag weitgehend ausgeglichen werden; auch für verschiedene Jahreszeiten und verschiedene Witterung konnte kein deutlicher Unterschied im Kalorienwert der Lichtsummen gefunden werden.

Im Vorangehenden wurde gezeigt, daß nach unseren Erfahrungen auch Instrumente, die im Grunde genommen nur mit selektivem Empfindlichkeitsbereich arbeiten, durch Vergleich mit kalorimetrischen Methoden in Kalorien geeicht werden können und dann Energiewerte in absolutem Maße zu liefern vermögen. Als Hilfsmittel bei biologischen Strahlungsuntersuchungen, wo ein mittlerer Fehler der Resultate von $\pm 10\%$ noch keineswegs störend wirkt, dürfte dieses Verfahren, das in der Literatur wohl noch nirgends beschrieben ist, vorzügliche Dienste leisten. Es muß hier jedoch betont werden, daß ein solches Vorgehen bei Untersuchungen, wo auf große Genauigkeit der Resultate Wert gelegt wird, nicht angewendet werden darf. Da sich die Empfindlichkeitsbereiche der selektiven und der kalorimetrischen Methoden nicht decken, kann wegen der im Tages-, Jahres- und Witterungsverlauf erfolgenden Variationen der spektralen Zu-

sammensetzung der Strahlung die Relation der Ergebnisse beider Methoden unmöglich konstant sein. Die Erfahrung lehrt lediglich, daß die Schwankungen dieser Relation sich in solchen Grenzen halten, daß die Fehler der nach einem solchen Verfahren bestimmten Kalorienwerte $\pm 10\%$ nicht übersteigen.

Neben den sehr viel zuverlässigeren heute zur Verfügung stehenden Lichtmeßmethoden kann der von Wiesner vor der Jahrhundertwende angegebene Handinsolator, der seinerzeit in Biologenkreisen weite Verbreitung gefunden hat, kein Interesse mehr beanspruchen. Infolge der Schwierigkeit der Selbstherstellung gleichmäßiger lichtempfindlicher Papiere und der Schätzung einer Farbgleichheit innerhalb Bruchteilen einer Sekunde bei gleichzeitiger Belichtung können große Fehler nicht vermieden werden, und Rübel und Dorno vertreten auf Grund eigener Versuche die Ansicht, daß die Ablesungen verschiedener Personen an verschiedenen Papieren und in verschiedenen Klimaten leicht bis zu 100% differieren können. •

6. Methoden zur Messung der Ultraviolettstrahlung von Sonne und Himmel.

Bei den intensiven spezifischen Wirkungen, die das kurzwellige Ultraviolett des Bereiches um $300\text{ m}\mu$ ausübt, besteht bei biologischen Strahlungsuntersuchungen ein starkes Bedürfnis, die Intensität in diesem Spektralbereich gesondert zu messen. Es sind deshalb auch eine ganze Reihe Methoden zur Messung dieser Strahlung entwickelt worden; doch können nur wenige davon dem Mediziner und dem Biologen empfohlen werden. Eine grundsätzliche Schwierigkeit besteht in diesem Spektralgebiet schon darin, daß es an der äußersten Grenze des Sonnen- und Himmelsultravioletts liegt, wo die Variationen der Intensität und der Erstreckung im Tagesverlauf eine große Rolle spielen; dadurch erfährt der Schwerpunkt des spektralen Wirkungsbereiches Verschiebungen, die die Vergleichbarkeit der verschiedenen Messungen in Frage stellen können; besonders empfindlich kann die Unsicherheit werden, wenn sich der Empfindlichkeitsbereich des Instrumentes nicht mit dem Spektralbereich der zu untersuchenden biologischen Wirkung deckt.

Das physikalisch einwandfreieste Verfahren zur Ultraviolett-messung besteht in einer Intensitätsmessung an spektral zerlegter