

**Zeitschrift:** Botanica Helvetica  
**Herausgeber:** Schweizerische Botanische Gesellschaft  
**Band:** 94 (1984)  
**Heft:** 2

**Artikel:** Les genres *Orchis* L., *Dactylorhiza* Necker ex Newski, *Neotinea* Reichb. et *Traunsteinera* Reichb. : caryologie et proposition de phylogénie et d'évolution  
**Autor:** Cauwet-Marc, A.M. / Balayer, M.  
**DOI:** <https://doi.org/10.5169/seals-65888>

### **Nutzungsbedingungen**

Die ETH-Bibliothek ist die Anbieterin der digitalisierten Zeitschriften. Sie besitzt keine Urheberrechte an den Zeitschriften und ist nicht verantwortlich für deren Inhalte. Die Rechte liegen in der Regel bei den Herausgebern beziehungsweise den externen Rechteinhabern. [Siehe Rechtliche Hinweise.](#)

### **Conditions d'utilisation**

L'ETH Library est le fournisseur des revues numérisées. Elle ne détient aucun droit d'auteur sur les revues et n'est pas responsable de leur contenu. En règle générale, les droits sont détenus par les éditeurs ou les détenteurs de droits externes. [Voir Informations légales.](#)

### **Terms of use**

The ETH Library is the provider of the digitised journals. It does not own any copyrights to the journals and is not responsible for their content. The rights usually lie with the publishers or the external rights holders. [See Legal notice.](#)

**Download PDF:** 15.03.2025

**ETH-Bibliothek Zürich, E-Periodica, <https://www.e-periodica.ch>**

# Les genres *Orchis* L., *Dactylorhiza* Necker ex Newski, *Neotinea* Reichb. et *Traunsteinera* Reichb.: Caryologie et proposition de phylogénie et d'évolution

A. M. Cauwet-Marc et M. Balayer

Université, Avenue de Villeneuve, F-66025 Perpignan Cédex, France

Manuscrit reçu le 31 août 1984

## Abstract

Cauwet-Marc A. M. and Balayer M. 1984. The genera *Orchis* L., *Dactylorhiza* Necker ex Newski, *Neotinea* Reichb. and *Traunsteinera* Reichb.: Caryology and proposition of phylogeny and evolution. Bot. Helv. 94: 391–406.

Caryological features (chromosome numbers, caryograms, types of quiescent nuclei) of the genera *Orchis*, *Dactylorhiza*, *Neotinea*, and *Traunsteinera* were determined. Together with morphological, ecological and biological characteristics, they provide sufficient data to allow a mathematical treatment: similarity coefficient, cluster analyses, dendrogram. Separation of the genus *Orchis* from the genus *Dactylorhiza* was confirmed, but the internal separation of the former must be modified concerning the subgenus *Androrchis*. Moreover, *Neotinea maculata* is very close to the genus *Orchis* (subgenus *Herorchis*) and *Traunsteinera globosa* to *Dactylorhiza sambucina*, hinge species of the genus *Dactylorhiza*. From the three caryological characteristics and previous results concerning the classification of taxons, we propose a phylogenetic and evolutionary scheme for the taxons studied.

La mise à jour du Catalogue des Orchidées des Pyrénées orientales et contrées limitrophes réalisé récemment par l'une de nous (Balayer, 1984) avait initialement pour but de comparer la distribution actuelle des représentants de cette famille à celle donnée au siècle dernier et au début de ce siècle par Companyo (1864) et Gautier (1898 et 1912). Cependant, l'abondance de taxons nouveaux rencontrés au niveau infra-spécifique devait très vite nous inciter à juxtaposer à ce recensement l'étude caryologique des différentes populations prospectées (Cauwet-Marc et Balayer 1984, 1985). Ces résultats avaient d'autant plus d'intérêt que peu de travaux de ce type ont été conduits sur les espèces du Bassin méditerranéen occidental les stations étudiées par nos prédécesseurs se situant le plus souvent en Suisse ou au nord de la Suisse, plus spécialement Hollande, Allemagne, Angleterre, Danemark, Suède, Islande . . . Notre travail apportait donc des données nouvelles et permettait par ailleurs de comparer sur une plus grande partie de leur aire de répartition, le comportement caryologique des différents taxons. Parmi eux se trouvaient plusieurs représentants du genre *Orchis* L. lequel a

---

Travail dédié au professeur Cl. Favarger à l'occasion de son 70<sup>e</sup> anniversaire.

englobé pendant de nombreuses années un grand nombre de genres aujourd'hui distincts; citons *Dactylorhiza*, *Neotinea* et *Traunsteinera* auxquels nous nous sommes plus particulièrement intéressées.

Dans un premier temps et afin de préciser le degré de ressemblance de ces 4 genres, nous avons utilisé les observations qu'il nous avait été possible de faire dans différents domaines (morphologie, biologie, écologie, caryologie) sur toutes les populations que nous avons récoltées. Cet ensemble de données a fait l'objet d'un traitement par une analyse mathématique en composantes principales (Analyse factorielle des correspondances) et classification automatique (Dendrogramme).

Par ailleurs, lors de nos précédentes études caryologiques nous avons non seulement noté les nombres chromosomiques mais également le type de caryogramme ainsi que le type de noyau quiescent. Compte tenu de ces trois caractéristiques et des conclusions auxquelles nous sommes parvenues par le premier type d'approche, quant à l'homogénéité de tel ou tel taxon, nous formulons une proposition de phylogénie pour les 4 genres considérés.

## I. Distribution de ces taxons dans la partie orientale des Pyrénées

La prospection de 48 populations d'*Orchis*, de 16 populations de *Dactylorhiza* et d'une population de *Neotinea*<sup>1</sup> a permis de recenser 35 taxons. Les taxons infra-spécifiques nouveaux se répartissent essentiellement chez *Orchis mascula* et *O. morio*, *Dactylorhiza incarnata* et *D. maculata*. *D. elata* (Poiret) Soó a été séparé de *D. incarnata* duquel il constituait une sous-espèce. Un seul taxon n'a pas été retrouvé; il s'agit de *Traunsteinera globosa* cité sous le nom de *Orchis globosa* par les auteurs qui nous ont précédées. *Orchis palustris* déjà signalé comme très rare par Gautier en 1898 est peu représenté à cause de l'emprise anthropique chaque année plus importante sur le littoral audois et roussillonnais. La population étudiée a été prélevée à Marseillan (Hérault) où elle survit encore. *Orchis coriophora* var. *martrini* récolté jusqu'ici en un seul point de Cerdagne y a été retrouvé dans plusieurs stations.

Les sous-espèces, variétés ou formes citées pour la première fois dans la partie orientale des Pyrénées sont:

1. *Orchis mascula* L. ssp. *mascula* var. *brevibracteata* Luerksen,
2. *O. mascula* L. ssp. *mascula* var. *obtusiflora* Koch,
3. *O. mascula* L. ssp. *mascula* var. *acutiflora* forme *longifolia* Landwehr,
4. *O. mascula* L. ssp. *mascula* var. *bicolor* Balayer,
5. *O. mascula* ssp. *longibracteata* Balayer<sup>2</sup>,
6. *O. mascula* L. ssp. *pinetorum* Boiss. et Kotschy,
7. *O. mascula* L. ssp. *olbiensis* (Reuter ex Grenier) Aschb. et Graeb.,
8. *O. mascula* L. ssp. *hispanica* (A. et C. Nieschalk) Soó,
9. *O. morio* L. ssp. *morio* var. *subpictus* Camus,
10. *O. morio* L. ssp. *morio* forme *syriaca* Balayer,
11. *O. morio* L. ssp. *champagneuxii* (Barneoud) Camus,

<sup>1</sup> *Traunsteinera globosa* n'a pas été retrouvé.

<sup>2</sup> Les nouveaux taxons seront décrits ultérieurement dans une note séparée.

12. *O. tridentata* Scop. ssp. *lactea* (Scop.) Poiret,
13. *D. incarnata* (L.) Soó ssp. *sphagnicola* (Soó) Höppner,
14. *D. incarnata* (L.) Soó forme *pyrenaica* Balayer,
15. *D. elata* (Poiret) Soó ssp. *sesquipedalis* Will.,
16. *D. maculata* (L.) Soó ssp. *saccifera* Brong.,
17. *D. majalis* (Reichb.) Hunt. et Summ. ssp. *traunsteineri* Sauter.

Par ailleurs la classification proposée par R. de Soó in *Flora Europaea* (5, 341–342) n'a pas été retenue dans le cas de *O. palustris* Jacq. et *O. laxiflora* Lam. que nous considérons comme 2 espèces séparées et dans celui d'*O. lactea* Poiret devenu une sous-espèce de *O. tridentata* Scop.

## II. Conclusions de l'étude caryologique<sup>3</sup>

Un nombre relativement élevé d'études caryologiques a été consacré au cours des cinquante dernières années à la famille des Orchidées. C'est la raison pour laquelle, au niveau de l'espèce tous les taxons que nous avons étudiés de ce point de vue avaient déjà fait l'objet d'un comptage.

Dans certains cas cependant (*Neotinea maculata*), nos résultats ne corroborent pas ceux qui étaient déjà cités; dans d'autres cas, ils affinent les répartitions respectives du diploïde et des polyploïdes chez une même espèce (*D. incarnata*, *D. maculata* et *D. majalis*); enfin, pour certaines sous-espèces, ils apportent des nombres chromosomiques nouveaux (*O. mascula* ssp. *pinetorum*, *O. morio* ssp. *champagneuxii*, *D. maculata* ssp. *saccifera*).

1. *Neotinea maculata* (Desf.) Stearn. – Borgen (1969) et Scrugli et al. (1976) cite ent  $2n=40$  pour cette espèce méditerranéenne qui, à notre connaissance n'a fait l'objet que de ces deux études. Nous avons établi sans ambiguïté possible, le nombre diploïde  $2n=42$  sur deux populations récoltées à *Quéribus* (Cauwet-Marc et Balayer 1985).

2. *Dactylorhiza incarnata* (L.) Soó. – Deux nombres chromosomiques ( $2n=40$  et  $2n=80$ ) caractérisent ce taxon. La race tétraploïde ( $2n=80$ ) a été observée pour la première fois dans les Pyrénées (La Vignole 2100 m) sur une population se rattachant à la sous-espèce *sphagnicola* ainsi que sur des individus de la Montagne Noire appartenant à la ssp. *elata* var. *sesquipedalis*.

3. *Dactylorhiza maculata* (L.) Soó. – Devant la difficulté rencontrée pour séparer sur des caractères morphologiques, *Dactylorhiza maculata* type de la sous-espèce *fuschii*, certains auteurs parmi lesquels Vaucher (1966) avaient retenu deux critères: d'une part les exigences écologiques de l'espèce (milieux beaucoup plus acides pour le type), d'autre part le niveau de polyploïde, tétraploïde pour *D. maculata* ( $2n=80$ ), diploïde ( $2n=40$ ) pour la sous-espèce *fuschii*.

Or, il semblerait à la suite de nos observations que cette deuxième caractéristique qui permettait un découpage aisé, ne soit pas applicable dans tous les cas. En effet, les individus que nous avons récoltés dans la Montagne Noire (pop. n° 81,133) dont les caractères morphologiques sont incontestablement plus proches de ceux de la ssp. *fu-*

<sup>3</sup> *Traunsteinera globosa* n'ayant pu être récolté nous tiendrons compte seulement du nombre chromosomique  $n=21$  cité dans la littérature (Heusser, 1938) et confirmé par Skalińska et al., 1957 ( $2n=42$ ).

*schii* que de ceux du type ont pour nombre chromosomique  $2n = 80$ . C'est dire que si l'on tient compte de l'ensemble des observations caryologiques faites sur ce groupe il apparaît donc, dans l'un et l'autre cas, des taxons diploïdes et des taxons polyploïdes.

Seules effectivement les différences écologiques (dans le pH du sol) et quelques faibles variations morphologiques permettent de séparer la sous-espèce du type.

4. *Dactylorhiza majalis* (Reichenb.) Hunt. et Summ. – Un problème très comparable apparaît chez cette espèce citée jusqu'ici à  $2n = 80$  et dans laquelle nous avons mis en évidence une population à  $2n = 40$ . Celle-ci située à la Boulzane (Aude) se trouve dans des conditions très différentes de celles des deux autres stations prospectées: Matemale et St Guilhem (P.O.). En effet les altitudes sont respectivement de 300 m, 1500 m et 1450 m. Il semblerait donc que la tétraploïdie soit ici aussi liée aux stations les plus élevées.

5. *Nombres chromosomiques nouveaux*. – Les nombres nouveaux intéressent deux taxons:

*O. mascula* ssp. *pinetorum*  $2n = 56$ ,  
*O. morio* ssp. *champagneuxii*  $2n = 36$ .

La sous-espèce *pinetorum* signalée en France pour la première fois (Balayer 1984) présente de plus la particularité d'être la seule race octoploïde actuellement connue chez *O. mascula* qui, sous ses multiples formes est toujours représentée par la race hexaploïde ( $2n = 42$ ).

Son extrême localisation dans un biotope particulier, assez semblable toutefois à ceux de Méditerranée orientale dans lesquels elle pousse normalement, est peut être la raison première de la différenciation de cette nouvelle race chromosomique.

Le nombre  $2n = 36$  établi pour le ssp. *champagneuxii* confirme l'unité caryologique de *O. morio*.

Cette première approche limitée uniquement aux nombres chromosomiques met en lumière deux comportements très différents des genres qui nous intéressent: d'une part chez *Orchis* ( $n = 16, 18 (19), 19 (18), 20, 21$ ) et *Neotinea* ( $n = 20, 21$ ) présence de dysploïdie sans que la polyploïdie n'ait jamais été signalée, d'autre part chez *Dactylorhiza* – à l'exception de *D. sambucina* que nous pourrions peut être à cause de cela considérer comme une espèce charnière et *D. maculata* ssp. *saccifera* – absence presque totale de dysploïdie mais, en revanche, existence chez tous les taxons de plusieurs races chromosomiques (diploïde, triploïde, tétraploïde, pentaploïde, hexaploïde) différenciées autour du nombre haploïde  $n = 20$ .

Parallèlement aux nombres chromosomiques, deux autres caractéristiques ont été relevées: le type de caryogramme et le type de noyau quiescent.

Les caryogrammes peuvent en effet être rattachés à trois groupes principaux:

- *caryogrammes symétriques*: la taille des chromosomes décroît régulièrement;
- *caryogrammes dissymétriques*: les chromosomes se répartissent en 2 lots bien séparés mais la différence de taille entre les 2 lots est faible (moins de  $1 \mu$ );
- *caryogrammes très dissymétriques*: les chromosomes se répartissent en 2 lots de taille très inégale.

De même parmi les noyaux quiescents, nous avons distingué (Cauwet-Marc et Balayer 1984a) quatre catégories:

- noyaux euréticulés à réseau dense sans chromocentres (type 1);
- noyaux euréticulés à nombreux petits chromocentres (type 2);
- noyaux euréticulés à chromocentres moyens en nombre  $\leq 2n$  (type 3);
- noyaux euréticulés à chromocentres gros (pro-chromosomes) en nombre  $\leq 2n$  (type 4).

### III. Analyse mathématique des données

#### a. Caractères retenus

Ils sont au nombre de 23:

1. Tubercules ovoïdes/ou palmés
2. Epi ovoïde lâche/ou épi ovoïde dense
3. Epi ovoïde dense unilatéral/ou non unilatéral
4. Fleurs jaunes/ou différemment colorées
5. Fleurs de petite taille ( $\cong 0,8$  cm)/ou plus grandes
6. Périclype en casque/ou non
7. Labelle plus large que long/ou le contraire
8. Labelle trilobé/ou labelle quadrilobé
9. Eperon très court/ou simplement court
10. Eperon égal à l'ovaire/ou non
11. Eperon plus long que l'ovaire/ou plus court
12. Eperon ascendant spatulé/ou non
13. Eperon descendant/ou non
14. Bractées égales à l'ovaire/ou non
15. Bractées plus courtes que l'ovaire/ou plus longues que l'ovaire
16. Nectar libre/ou intra-cellulaire ou absent
17. Rosette de feuilles à l'automne/ou non
18. Espèce des terrains détrempés/ou non
19. Noyau quiescent euréticulé sans chromocentre/ou avec chromocentres
20. Noyau quiescent euréticulé à chromocentres nombreux et de petite taille/ou à chromocentres moyens ou gros en nombre  $\leq 2n$
21. Caryogramme symétrique/ou non
22. Caryogramme très dissymétrique/ou non
23. Nombre chromosomique (3 tranches  $\leq 36$ ; compris entre 36 et 42;  $>$  à 42).

#### b. Populations étudiées

Elles sont au nombre de 65.

	Station	Population n°
1. <i>Orchis coriophora</i>	Montagne Noire (11)	81.152
2. <i>O. coriophora</i> ssp. <i>fragans</i>	Camps (11)	81.153
3. <i>O. coriophora</i> ssp. <i>fragans</i>	Camps (11)	81.154
4. <i>O. coriophora</i> ssp. <i>fragans</i>	Camps (11)	81.155
5. <i>O. laxiflora</i>	Col de l'Ouillat (66)	81.89
6. <i>O. laxiflora</i>	Taxo d'Amont (66)	82.07
7. <i>O. mascula</i> ssp. <i>mascula</i>	Rabouillet (66)	81.75
8. <i>O. mascula</i> ssp. <i>mascula</i>	Sirach (66)	81.41
9. <i>O. mascula</i> ssp. <i>mascula</i> var. <i>brevibracteata</i>	Rabouillet (66)	81.73
10. <i>O. mascula</i> ssp. <i>mascula</i> var. <i>obtusiflora</i>	Rabouillet (66)	81.74
11. <i>O. mascula</i> ssp. <i>mascula</i> var. <i>acutiflora</i> f. <i>longifolia</i>	Quéribus (66)	81.38
12. <i>O. mascula</i> ssp. <i>mascula</i> var. <i>bicolor</i>	Col St Louis (11)	82.44
13. <i>O. mascula</i> ssp. <i>longibracteata</i> Balayer	Col de l'Ouillat (66)	81.81
14. <i>O. mascula</i> ssp. <i>pinetorum</i>	Quéribus (66)	82.40
15. <i>O. mascula</i> ssp. <i>olbiensis</i>	Quéribus (66)	82.39
16. <i>O. mascula</i> ssp. <i>olbiensis</i>	Col de Vingrau (66)	82.42
17. <i>O. mascula</i> ssp. <i>olbiensis</i>	Col de Vingrau (66)	82.43

	Station	Population n°
18. <i>O. militaris</i>	Corneilla de Conflent (66)	81.34
19. <i>O. militaris</i>	Cubrières (11)	81.78
20. <i>O. morio</i> ssp. <i>morio</i>	Limoux (11)	82.34
21. <i>O. morio</i> ssp. <i>morio</i>	Limoux (11)	82.35
22. <i>O. morio</i> ssp. <i>morio</i> var. <i>subpictus</i>	La Clape (11)	82.76
23. <i>O. morio</i> ssp. <i>morio</i> var. <i>subpictus</i>	La Pradelle (11)	81.71
24. <i>O. morio</i> ssp. <i>morio</i> var. <i>subpictus</i>	Soulatge (11)	81.72
25. <i>O. morio</i> ssp. <i>morio</i> var. <i>subpictus</i>	Soussac (11)	82.71
26. <i>O. morio</i> ssp. <i>morio</i> var. <i>subpictus</i>	Rouffiac (11)	82.72
27. <i>O. morio</i> ssp. <i>morio</i> var. <i>subpictus</i>	Le Caunil (11)	82.73
28. <i>O. morio</i> ssp. <i>morio</i> f. <i>syriaca</i>	Saussac (11)	82.32
29. <i>O. morio</i> ssp. <i>champagneuxii</i>	Tuchan (11)	82.41
30. <i>O. morio</i> ssp. <i>picta</i>	Perillos (66)	82.74
31. <i>O. morio</i> ssp. <i>picta</i>	Cabestany (66)	82.06
32. <i>O. pallens</i>	Pla d'Estable (11)	81.157
33. <i>O. palustris</i>	Marseillan (34)	82.37
34. <i>O. provincialis</i>	Sirach (66)	81.40
35. <i>O. provincialis</i>	Col de Vingrau (66)	81.161
36. <i>O. provincialis</i>	Col de l'Ouillat (66)	81.162
37. <i>O. purpurea</i>	La Pradelle (11)	81.17
38. <i>O. purpurea</i>	La Pradelle (11)	81.18
39. <i>O. purpurea</i>	Corneilla de Conflent (66)	81.36
40. <i>O. purpurea</i>	Paborde (66)	81.77
41. <i>O. purpurea</i>	Soulatge (11)	81.87
42. <i>O. simia</i>	Alzonne (11)	81.160
43. <i>O. simia</i>	St Ferréol (66)	82.17
44. <i>O. tridentata</i> ssp. <i>lactea</i>	Bugarach (11)	81.76
45. <i>O. tridentata</i> ssp. <i>lactea</i>	Port-Vendres (66)	82.08
46. <i>O. tridentata</i> ssp. <i>lactea</i>	St Just (11)	82.31
47. <i>O. ustulata</i>	Corneilla de Conflent (66)	81.82 <sup>4</sup>
48. <i>O. ustulata</i>	Corneilla de Conflent (66)	81.82
49. <i>Dactylorhiza incarnata</i>	Bugarach (11)	81.145
50. <i>D. incarnata</i> ssp. <i>sphagnicola</i>	La Vignole (66)	81.146
51. <i>D. elata</i> ssp. <i>sesquipetalis</i>	Montagne Noire (11)	81.147
52. <i>D. maculata</i>	St Guilhem (66)	81.134
53. <i>D. maculata</i>	St Guilhem (66)	81.135
54. <i>D. maculata</i>	Rabouillet (66)	81.137
55. <i>D. maculata</i> ssp. <i>fuschii</i>	Montagne Noire (11)	81.133
56. <i>D. maculata</i> ssp. <i>fuschii</i>	Bugarach (11)	81.136
57. <i>D. maculata</i> ssp. <i>saccifera</i>	La Pradelle (11)	81.148
58. <i>D. majalis</i>	La Boulzane (11)	81.141
59. <i>D. majalis</i>	Matemale (66)	81.138
60. <i>D. majalis</i>	St Guilhem (66)	81.140
61. <i>D. majalis</i> ssp. <i>traunsteineri</i>	Axat (11)	81.139
62. <i>D. majalis</i> ssp. <i>traunsteineri</i>	La Vignole (66)	81.143
63. <i>D. sambucina</i>	Pla de Barrés (66) <sup>4</sup>	81.151
64. <i>D. sambucina</i>	Pla de Barrés (66)	81.151
65. <i>Neotinea maculata</i> <sup>5</sup>	Col St Louis (11)	82.29

<sup>4</sup> La même population est citée deux fois sous un même numéro, deux nombres chromosomiques différents ayant été observés soit sur une même fleur (n° 47 et 48) soit sur deux individus différents (n° 64 et 65).

<sup>5</sup> Pour des raisons de capacité d'accueil de l'ordinateur utilisé, *O. papilionacea* taxinomiquement bien isolé, n'a pas été retenu pour l'analyse factorielle des correspondances.

c. *Analyse factorielle des correspondances*

A partir des 23 caractères et des 65 populations une analyse factorielle des correspondances a été effectuée. Seuls les axes 1, 2 et 3 ont été retenus; ils présentent un pourcentage d'inertie respectivement égal à 23,69–20,30 et 11,61 (Planches 1, 2 et 3).

Les projections successives sur les plans définis par les axes 1 et 2, 1 et 3 et 2 et 3 ont permis de noter des relations intéressantes:

1. Les genres *Dactylorhiza* et *Orchis* sont parfaitement isolés; par contre *Neotinea* reste très proche du genre *Orchis*.

2. A l'intérieur du genre *Dactylorhiza*, plusieurs ensembles peuvent être observés:

a. *D. sambucina* apparaît parfaitement isolé (axes 1 et 2 et axes 2 et 3). Dans la projection selon les axes 1 et 2, l'ensemble *O. laxiflora* et *O. palustris* s'intercale entre *D. sambucina* et le reste du genre; cette disposition résulte simplement de la projection sur un plan, *O. laxiflora* et *O. palustris* étant par ailleurs nettement séparés de *Dactylorhiza*.

b. Quels que soient les axes considérés restent groupées:

α. les populations 53, 54, 55 (*D. maculata*  $2n=80$ ) et 56 (*D. maculata* ssp. *fuschii*  $2n=80$ );

β. les populations 60 et 61 (*D. majalis*  $2n=80$ ) d'une part, 62 et 63 (*D. majalis* ssp. *traunsteineri*  $2n=80$ ) d'autre part;

γ. les populations 58 (*D. maculata* ssp. *saccifera*  $2n=40$ ) et 59 (*D. majalis*  $2n=40$ ).

La population 57 (*D. maculata* ssp. *fuschii*  $2n=40$ ) est isolée dans tous les cas.

Ces différents regroupements soulignent l'extrême difficulté rencontrée pour distinguer dans certains cas, *D. maculata* et *D. majalis*. De fait, dans cette analyse le seul caractère qui différencie ces taxons est leur nombre chromosomique  $2n=40$  ou  $2n=80$ .

Par ailleurs, le taxon 52 *D. elata* ssp. *sesquipedalis* qui avait été séparé de *D. incarnata* uniquement au vu de caractères morphologiques (Balayer 1984) se trouve dans les 2 cas isolé de ce dernier taxon (49 – 50).

3. A l'intérieur du genre *Orchis* apparaissent plusieurs ensembles parfaitement distincts.

a. les populations 05 et 06 (*O. laxiflora*) et 33 (*O. palustris*) forment un premier groupe. Dans le plan défini par les axes 1 et 2 celui-ci semble s'intercaler entre *D. sambucina* et les autres espèces de *Dactylorhiza*, il en est en fait bien séparé (axes 1 et 3 et 2 et 3) et, dans les 3 cas *O. laxiflora* et *O. palustris* restent toujours très proche du complexe *O. mascula*.

b. A l'intérieur de *O. mascula*, les taxons 12 (var. *bicolor*) et 14 (ssp. *pinetorum*) sont toujours isolés; 15 – 16 – 17 (ssp. *olbiensis*) apparaissent au même point de même que 7 – 8 – 10 (3 populations de la ssp. *mascula*) et 11 et 13 deux autres populations de cette même sous-espèce. La population 9 (ssp. *mascula* var. *brevibracteata*) qui dans le cas des axes 1 et 2 se projette au même point que la sous-espèces *olbiensis* est très séparée dans les autres plans.

c. *O. coriophora* (pop. n° 1) et les 3 populations de la sous-espèce *fragrans* (2 – 3 – 4) peuvent facilement être rapprochées.

d. *O. pallens* (n° 32) et *O. provincialis* (n° 34 – 35 – 36) appartiennent à un même ensemble.

e. A l'intérieur d'*Orchis morio* quels que soient les plans considérés on peut noter le regroupement des populations 20 – 21 – 22 – 24 – 26 (ssp. *morio* et var. *subpictus*) d'une part, 25 – 27 (var. *subpictus*), 28 (forme *syriaca*), 30 et 31 (ssp. *picta*) d'autre part. La population n° 29 (ssp. *champagneuxii*) apparaît dans tous les cas parfaitement isolée de même que l'une des populations de la var. *subpictus* (n° 23).



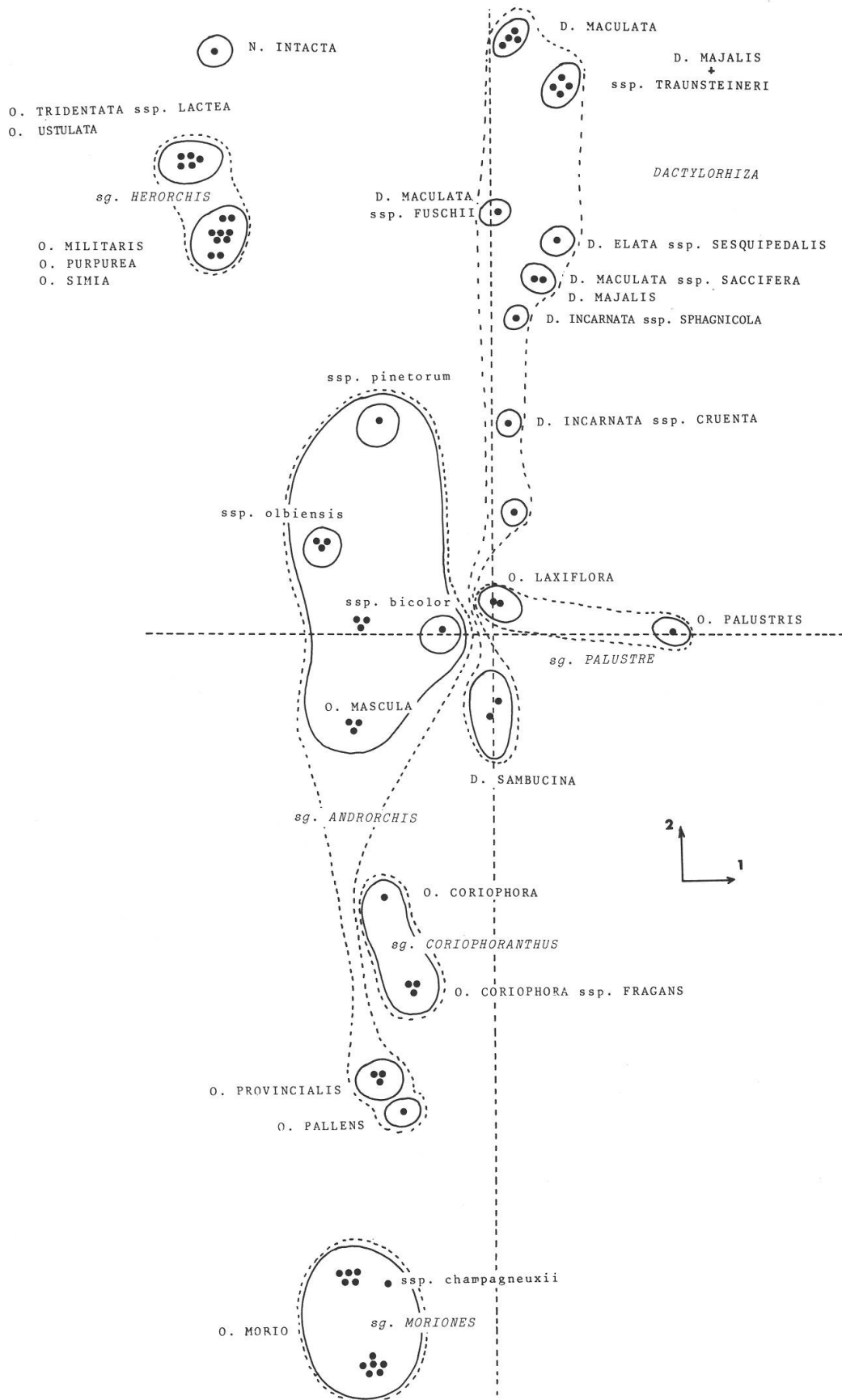


Planche 1. Analyse factorielle des correspondances (axes 1 et 2).

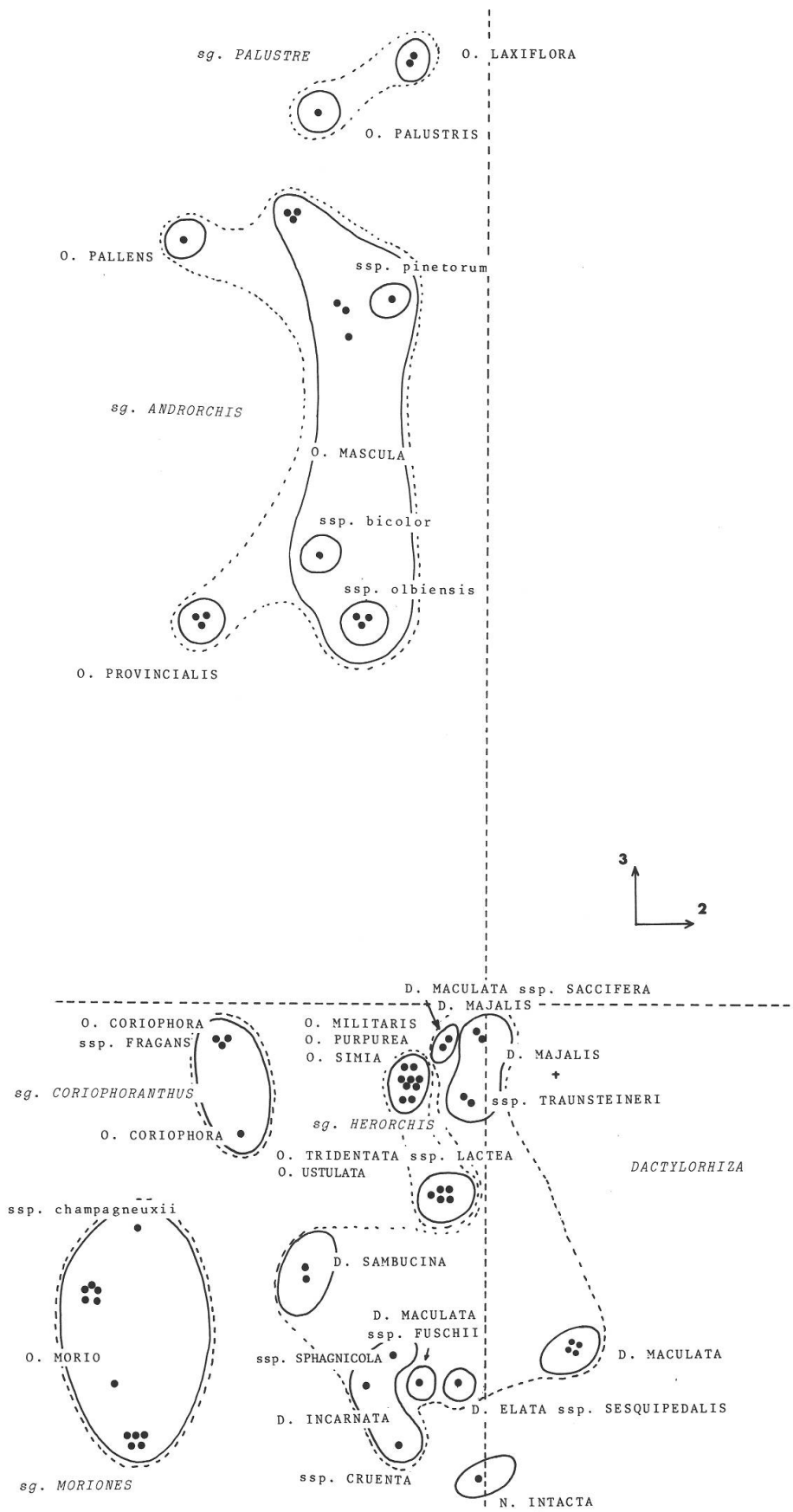


Planche 2. Analyse factorielle des correspondances (axes 2 et 3).

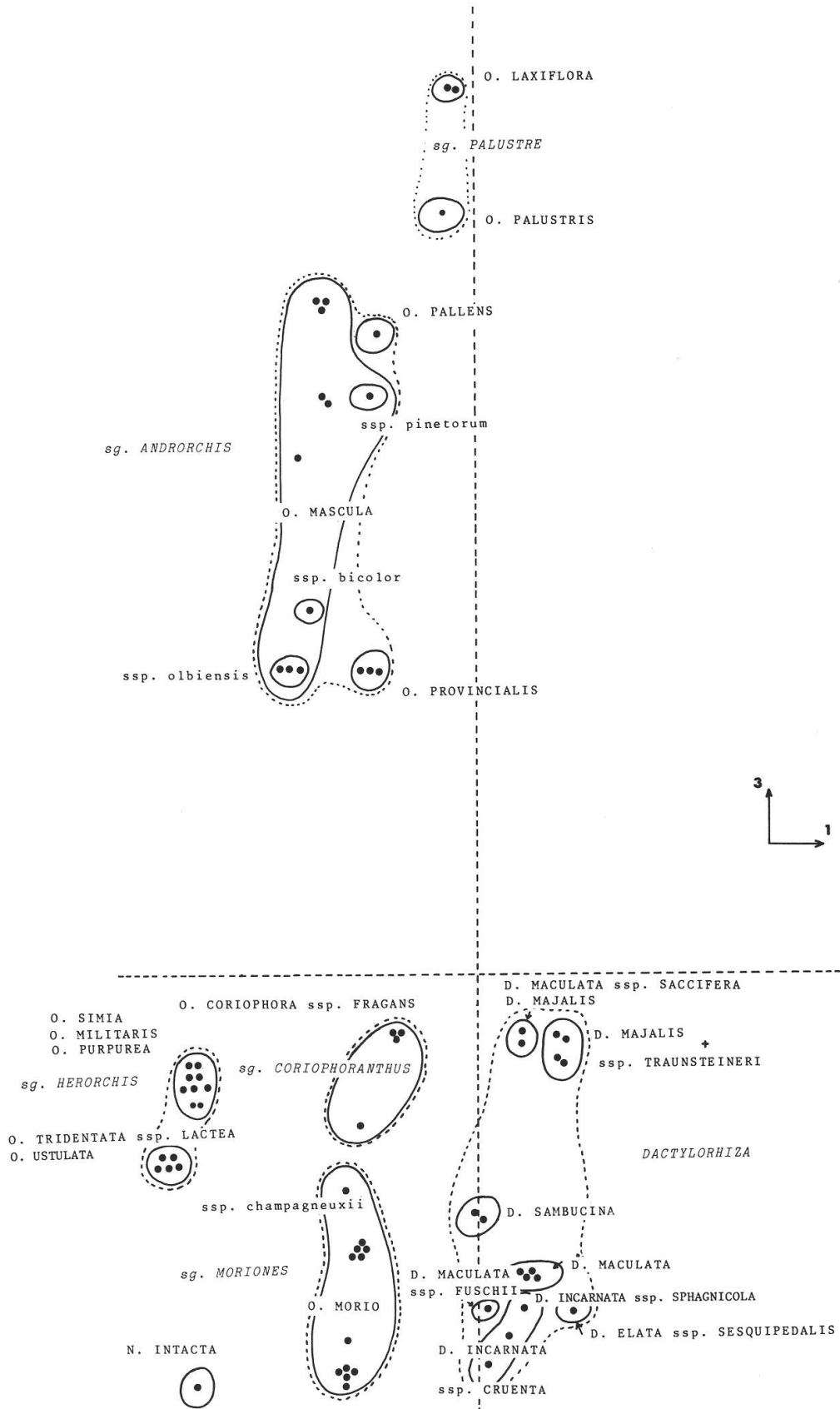


Planche 3. Analyse factorielle des correspondances (axes 1 et 3).

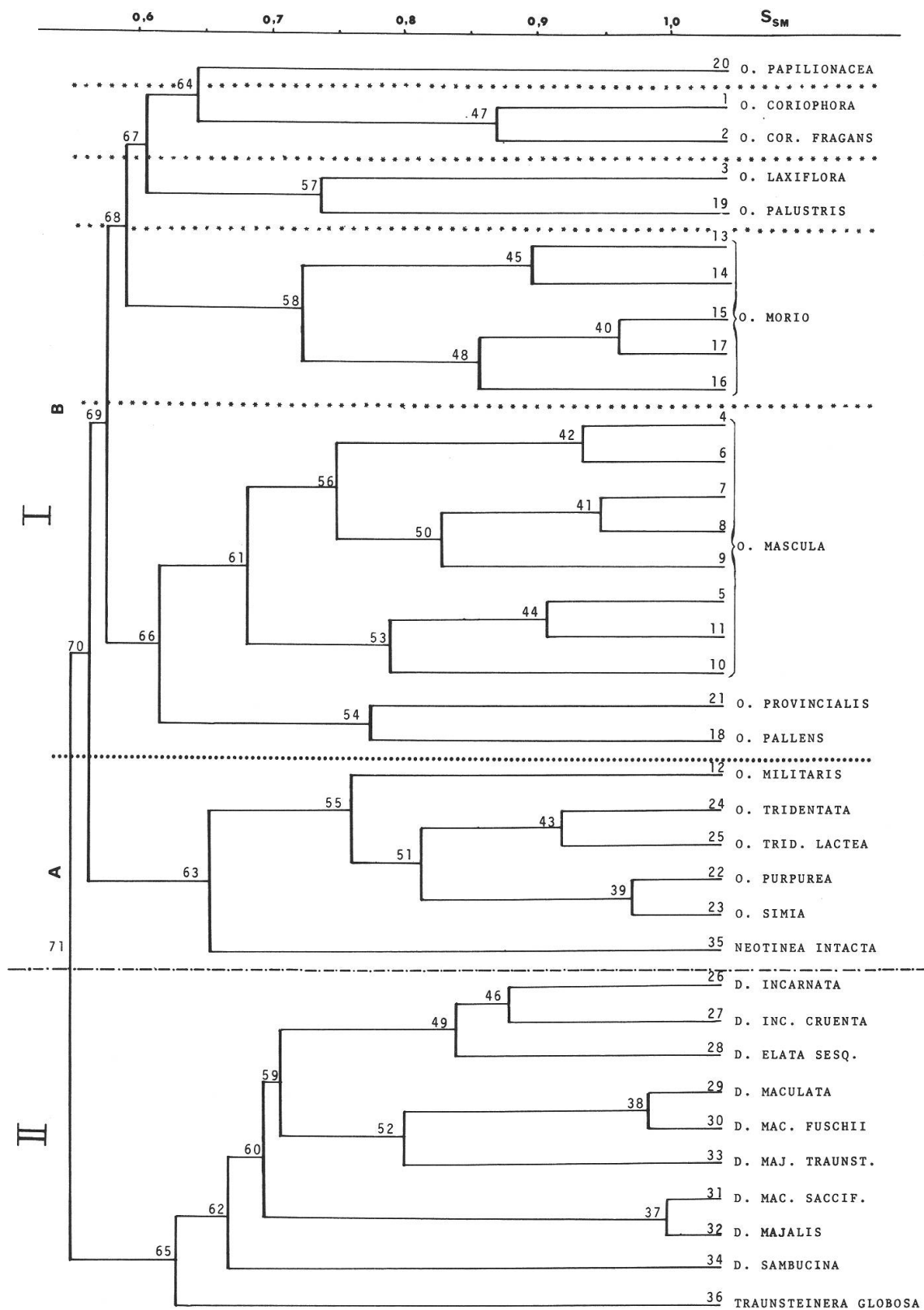


Planche 4. Dendrogramme.

f. Enfin, dans un dernier ensemble, nous retrouvons toujours 2 nuages de points: d'une part les populations 18 et 19 (*O. militaris*), 38, 39, 40, 41 (*O. purpurea*), 42 et 43 (*O. simia*) et d'autre part 44, 45, 46 (*O. tridentata* ssp. *lactea*) et 47, 48 (*O. ustulata*).

#### d. Dendrogramme

Le dendrogramme (Planche 4) a été établi à partir des coefficients de similitude des différents taxons. Ce coefficient défini par Sokal et Sneath (1963) est donné par la formule:

$$S_{SM} = \frac{\text{présences} + \text{absences communes}}{\text{nombre total de caractères}}$$

Celui-ci fait apparaître deux ensembles bien séparés:

- le groupe I qui comprend *Orchis* et *Neotinea*,
- le groupe II qui rassemble *Dactylorhiza* et *Traunsteinera*.

Le groupe I se subdivise en 2 parties, l'une qui correspond à *N. maculata* et au sous-genre *Herorchis* (A.), l'autre à toutes les autres espèces d'*Orchis* (B).

(A) Il est intéressant de constater que *N. maculata* est uni de manière assez lâche aux espèces du sous-genre *Herorchis*, noeud 63, c'est-à-dire à peine plus que les différents taxons infra-spécifiques d'*O. mascula* (noeud 61).

- (B). L'ensemble des autres espèces du genre *Orchis* se répartit selon deux branches:
- l'une qui correspond à une partie du sous-genre *Androrchis* (*O. mascula*, *O. provincialis*, *O. pallens*)
  - l'autre qui englobe le sous-genre *Moriones*, l'autre partie du sous-genre *Androrchis* (*O. laxiflora* et *O. palustris*), le sous-genre *Coriophoranthus* et *O. papilionacea* unique représentant du sous-genre *Papilionacea*.

*O. provincialis* et *O. pallens* unis assez étroitement entre eux (54) sont par contre reliés très lâchement à *O. mascula* (66). Ceci est dans doute dû au caractère spécifique des fleurs qui sont jaunes chez les deux premières espèces, rouges chez la troisième. Cependant, afin de ne pas alourdir une Systématique déjà fort compliquée, nous garderons ces 3 taxons dans le sous-genre *Androrchis*.

Le sous-genre *Moriones* est bien individualisé; en revanche, nous proposons de créer un nouveau sous-genre dans lequel seraient placés *O. laxiflora* et *O. palustris*, appartenant auparavant au sous-genre *Androrchis*. Nous proposons de grouper ces 2 espèces dans le sous-genre *Palustre* Cauwet et Balayer.

Le sous-genre *Coriophoranthus* de même que le sous-genre *Papilionacea* sont bien isolés.

Le genre *Orchis* L. serait donc subdivisé en 6 sous-genres (*Papilionacea*, *Coriophoranthus*, *Palustre*, *Moriones*, *Androrchis* et *Herorchis*) le sous-genre *Palustre* pouvant facilement être séparé du sous-genre *Androrchis* sur la base de caractères morphologiques (éperon toujours rectiligne dans le premier cas et nettement recourbé dans le second) et de caractères écologiques et phytosociologiques (prairies inondables, du *Molinion* pour le sous-genre *Palustre*, associations du *Mesobromion*, *Fagion* et *Aphyllanthion* pour le sous-genre *Androrchis*).

*Groupe II*: Dans ce groupe, *T. globosa* se sépare en premier (noeud 65), *D. sambucina* se détachant très près de *Traunsteinera*. Deux groupes apparaissent ensuite: l'un comprenant *D. incarnata* et *D. elata sesquipedalis*, l'autre regroupant de façon plus ou

moins hétérogène plusieurs taxons rattachés à *D. maculata* et à *D. majalis*. *D. maculata* et la ssp. *fuschii* sont liés à *D. majalis traunsteineri* alors que *D. maculata saccifera* est proche de *D. majalis*.

Il est particulièrement intéressant de constater la parfaite similitude des résultats fournis par les 2 méthodes aussi bien au niveau des 2 groupes principaux que dans le découpage de chacun d'entre eux; la construction du dendrogramme ayant permis de mieux préciser la position relative de certains taxons comme par exemple *O. laxiflora* et *O. palustris* qui se détachent parfaitement bien du sous-genre *Androrchis*.

## V. Proposition de schéma phylétique et évolutif

Pour établir cette proposition de schéma phylétique, nous avons tenu compte de plusieurs données de nature caryologique. Aux regroupements taxonomiques que nous venons de justifier ont été superposés trois caractères: le (ou les) nombre chromosomique, le type de noyau quiescent et le type de caryogramme.

Les genres *Orchis* et *Dactylorhiza* sont caractérisés par plusieurs nombres chromosomiques:  $2n=20, 32, 36 (38), 38 (36), 40 (42), 42$  pour le premier,  $2n=40, 42, 60, 80, 100, 120$  pour le second. Le genre *Neotinea* possède soit  $2n=40$ , soit  $2n=42$ ; *T. globosa* a pour nombre diploïde  $2n=42$ .

Les noyaux quiescents se rattachent aux types 1, 2, 3, 4 (cf. § II). Or, d'après Delay (1947) l'évolution se ferait dans le sens  $1 \rightarrow 2 \rightarrow 3 \rightarrow 4$  (le type 1 étant le plus primitif et le type 4 le plus évolué).

Par ailleurs les caryogrammes sont soit symétriques, soit dissymétriques, soit fortement dissymétriques et l'on peut raisonnablement envisager que l'évolution se soit également produite dans le sens symétrique (primitif)  $\rightarrow$  très dissymétrique (évolué), compte tenu du fait que les différences de taille de plus en plus importantes des chromosomes pourraient résulter d'un réarrangement de plus en plus poussé du matériel chromatique.

Nous avons donc attribué un coefficient à chacun de ces 3 caractères en considérant arbitrairement que l'espèce qui avait pu être à l'origine de leur formation aurait dans les 3 cas les états les plus primitifs rencontrés dans ce groupe, soit:  $2n=20$ , noyau de type 1, caryogramme symétrique (S) (Planche 5).

A partir de ce stade, 2 possibilités pourraient être envisagées. La première (voie 1) est celle d'une polyploïdisation qui aurait donné naissance à une espèce hypothétique I ( $2n=40, 1, S$ ) à partir de laquelle se seraient différenciés successivement *O. palustris* ( $2n=42, 1, S$ ) et *O. laxiflora* ( $2n=42, 2, S$ ). La seconde (voie 2) est celle d'une modification du type de noyau quiescent (certaines populations d'*O. coriophora* ssp. *fragrans*) sans modification du nombre chromosomique ( $2n=20, 2, S$ ) puis d'une polyploïdisation conduisant à une nouvelle espèce hypothétique II ( $2n=40, 2, S$ ). Cette dernière serait à la base de deux voies évolutives:

– à partir de  $2n=40$  passage à  $2n=42$  par dysploïdie (*N. maculata*, *D. sambucina*, *O. purpurea*, *T. globosa*), ou passage à  $2n=60, 80, 100, 120$  par polyploïdie (*D. incarnata*, *D. majalis*, *D. maculata*) (cas d'évolution progressive – branche droite de l'arbre phylétique).

– à partir de  $2n=40$  passage à  $2n=38 (36)$  (*O. coriophora* et certaines populations de la sous-espèce *fragrans*), ou passage à  $2n=36 (38)$  (*O. morio*), ou passage à  $2n=32$  (*O. papilionacea*) (cas d'évolution régressive – branche gauche de l'arbre phylétique).

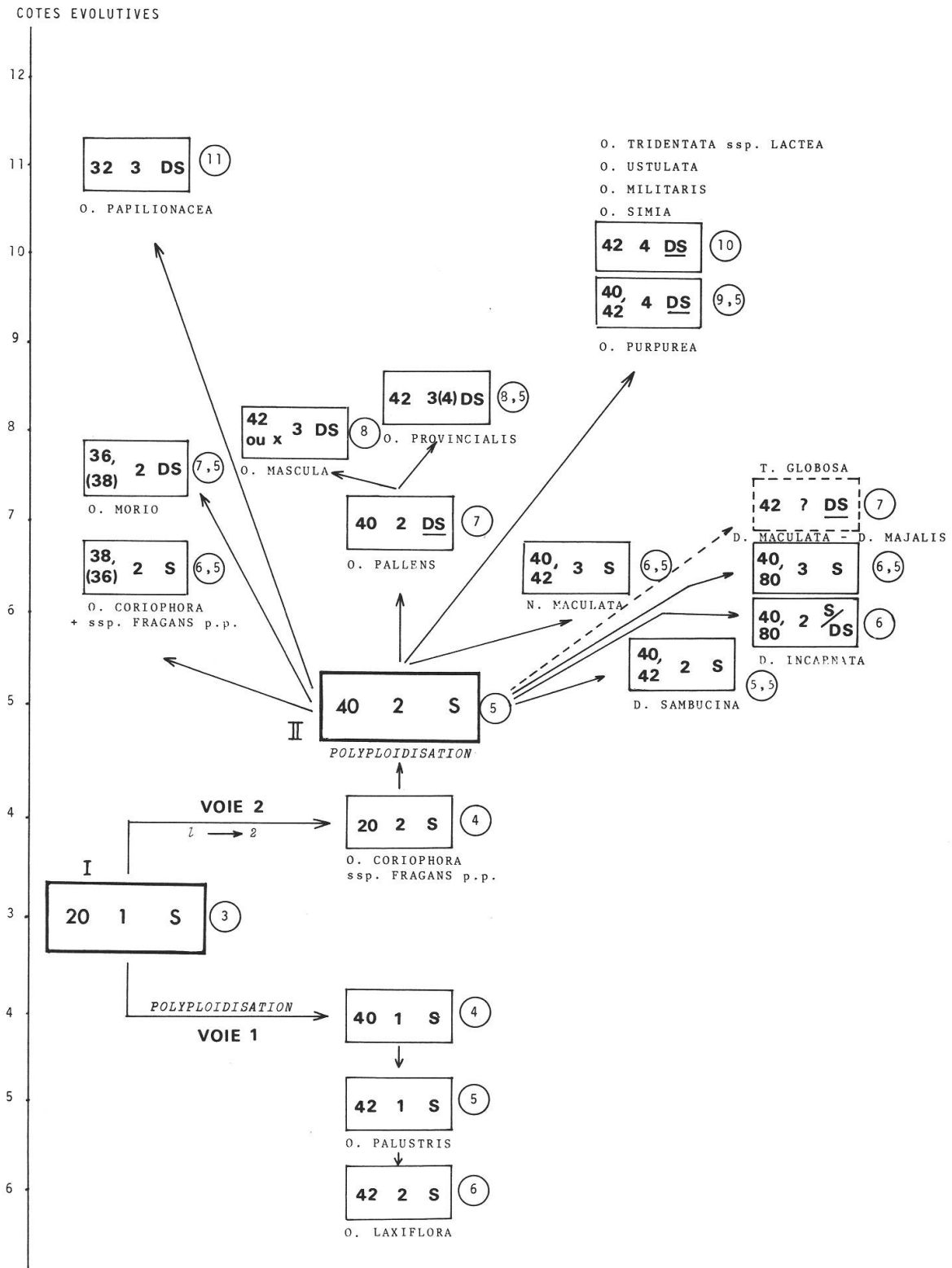


Planche 5. Proposition de phylogénie pour les genres *Orchis*, *Dactylorhiza*, *Neotinea* et *Traunsteinera*.

Progressivement, dans ces 2 cas, le type de noyau quiescent passe de 1 à 2 puis à 3 et 4 et le caryogramme évolue depuis «symétrique» (S) à «dissymétrique» (DS) ou à «très dissymétrique» (DS).

A partir de ces considérations, nous avons octroyé une valeur numérique à chacun des caractères, à savoir:

- 1 pour  $2n=20$ , type 1 du noyau quiescent, caryogramme symétrique
- 2 pour  $2n=40$ , type 2 du noyau quiescent, caryogramme dissymétrique
- 3 pour  $2n=38$ ,  $2n=42$  (ou multiple) et  $2n=60, 80, 100, 120$ , type 3 du noyau quiescent, caryogramme très dissymétrique
- 4 pour  $2n=36$  et type 4 du noyau quiescent
- 6 pour  $2n=32$ .

La somme de ces données a permis de caractériser chaque espèce par une cote à partir de laquelle nous avons construit un arbre évolutif (Planche 5).

On constate ainsi que l'espèce la plus évoluée est *O. papilionacea* (cote 11), viennent ensuite les espèces du sous-genre *Herorchis* (cote 10 et 9,5), puis *O. provincialis* (cote 8,5) et *O. mascula* (cote 8), *O. morio* (cote 7,5), *O. pallens* (cote 7), *O. coriophora* (cote 6,5), *O. laxiflora* (cote 6), *O. palustris* (cote 5) et enfin *O. coriophora* ssp. *fragans* (cote 4). *N. maculata* apparaît comme moyennement évoluée (cote 6,5), de même que les espèces du genre *Dactylorhiza* dont les cotes s'échelonnent de 5,5 (*D. sambucina*) à 6 (*D. incarnata*) et 6,5 (*D. maculata* et *D. majalis*). *T. globosa* n'ayant pas été récolté et le type de noyau quiescent n'étant pas indiqué dans la littérature, il ne nous est pas possible de calculer sa cote. Nous pouvons dire seulement qu'elle est au moins égale à 7, le dessin de la plaque méiotique observée par Heusser (1938) portant 21 chromosomes répartis en 2 ensembles de taille très différente.

## VI. Conclusions

A la suite de cette étude, il est particulièrement intéressant de constater que la méthodologie qui nous a permis de proposer un arbre phylétique pour les quatre genres *Orchis*, *Dactylorhiza*, *Neotinea* et *Traunsteinera*, bien que très différente dans son esprit des deux premières approches mathématiques souligne encore une fois la grande ressemblance existant entre les espèces du genre *Dactylorhiza*. En effet, alors que dans le genre *Orchis* les cotes diffèrent d'une unité ou plus, sauf dans le sous-genre *Herorchis* très homogène, elles sont au contraire très proches pour les taxons rattachés à *Dactylorhiza*.

Nous noterons encore que *O. pallens* d'une part et *D. sambucina* d'autre part sont les deux espèces les plus proches de l'espèce hypothétique II et qu'elles semblent servir de charnière, à partir de ce dernier taxon, soit vers le genre *Orchis*, soit vers l'ensemble du genre *Dactylorhiza*. Or, certaines ressemblances entre ces 2 espèces avaient déjà été notées (Balayer 1984) au vu de leurs caractères morphologiques, écologiques et caryologiques. Dans les 2 cas, les bulbes sont semi-globuleux, les feuilles non tachées et les fleurs de couleur jaune; par ailleurs, à l'inverse des autres *Dactylorhiza* poussant le plus souvent dans des stations très humides, *D. sambucina* préfère les pelouses sèches de l'étage du Pin à crochet où se rencontre également *O. pallens* l'une des seules espèces d'*Orchis* à posséder le nombre chromosomique  $2n=40$  commun chez *Dactylorhiza*.

Il est donc permis de supposer que l'espèce hypothétique II (sans doute un *Orchis*) possédait toutes les potentialités des genres *Orchis* et *Dactylorhiza* et que la différenciation de chacun d'entre eux s'est faite par l'intermédiaire de *O. pallens* et de *D. sambuci-*



na. Les difficultés de détermination des différentes espèces de *Dactylorhiza* seraient donc liées à l'homogénéité relative de ce groupe (cotes évolutives variant peu) pour lequel il est permis de supposer une évolution peu poussée (cotes évolutives faibles).

Nous adressons nos très sincères remerciements à M. Maurice Roux (INRA Montpellier) et à Madame Sylvie Raynaud (GERAP Perpignan, ERA n° 1002) pour la part très active qu'ils ont prise dans la réalisation de la partie mathématique de ce travail.

## Résumé

Les caractéristiques caryologiques (nombres chromosomiques, types de caryogrammes, types de noyaux quiescents) des genres *Orchis*, *Dactylorhiza*, *Neotinea* et *Traunsteinera* ont été établis. Ajoutées aux caractères morphologiques, écologiques et biologiques de ces taxons elles ont permis de collecter suffisamment de données pour envisager un traitement mathématique: coefficient de similitude, dendrogramme et analyse factorielle des correspondances.

La séparation des genres *Orchis* et *Dactylorhiza* a été corroborée; par contre le découpage interne du premier d'entre eux doit être modifié au niveau de son sous-genre *Androrchis*. Par ailleurs, *N. maculata* se situe très près du genre *Orchis* (sous-genre *Herorchis*) et *T. globosa* côtoie *D. sambucina* espèce charnière du genre *Dactylorhiza*.

A partir des trois caractéristiques caryologiques retenues et des résultats précédemment obtenus dans le découpage des taxons, une proposition de phylogénie et d'évolution est suggérée pour les différents taxons.

## Bibliographie

- Balayer M., 1984. – Les Orchidées de la partie orientale des Pyrénées françaises. Thèse Université, Perpignan.
- Borgen L. 1969. Chromosome Numbers of Vascular plants from the Canary Islands with special reference to the occurrence of polyploidy. *Norw. J. Bot.* 16: 81–122.
- Cauwet-Marc A. M. et M. Balayer 1984. «Les Orchidées du Bassin méditerranéen», Contribution à l'étude caryologique des espèces des Parénées Orientales et contrées limitrophes I. *Bull. Soc. Bot. Fr.* 131 (2).
- Cauwet-Marc A. M. et M. Balayer 1985. *ibid.* II. (soumis à publication).
- Companyo L. 1864. Histoire Naturelle du département des Pyrénées orientales, 2, 939 p., Perpignan.
- Gautier G. 1898. Catalogue raisonné de la Flore des Pyrénées orientales, 551 p., Perpignan.
- Gautier G. 1912. Catalogue de la Flore des Corbières, mis en ordre par Marty. Editions S.E.S.A.
- Heusser C. 1938. Chromosomenverhältnisse bei schweizerischen basitonnen Orchideen. *Ber. Schweiz. Bot. Ges.* 48: 562–599.
- Scrugli A., B. Martis et Mulas 1976. Numeri cromosomici per la flora italiana: 238–249. *Inf. Bot. Ital.* 8: 82–91.
- Skalińska M. et al. 1957. Further studies in chromosome numbers of polish Angiosperms. *Acta Soc. Bot. Pol.* 26: 215–245.
- Sokal E. et P. Sneath 1963. Principles of numerical Taxonomy. 359 p., San Francisco et Londres.
- Vaucher C. 1966. Contribution à l'étude cytologique du genre *Dactylorchis* (Klinge) Vermeulen. *Bull. Soc. neuch. Sc. nat.* 89: 75–85.