

Zeitschrift: Bündner Monatsblatt : Zeitschrift für Bündner Geschichte, Landeskunde und Baukultur

Herausgeber: Verein für Bündner Kulturforschung

Band: - (2018)

Heft: 2

Artikel: Stahlbrücken zwischen Reichenau und Ilanz : Massnahmen zur Weiternutzung

Autor: Ekwall, Thomas

DOI: <https://doi.org/10.5169/seals-780933>

Nutzungsbedingungen

Die ETH-Bibliothek ist die Anbieterin der digitalisierten Zeitschriften. Sie besitzt keine Urheberrechte an den Zeitschriften und ist nicht verantwortlich für deren Inhalte. Die Rechte liegen in der Regel bei den Herausgebern beziehungsweise den externen Rechteinhabern. [Siehe Rechtliche Hinweise.](#)

Conditions d'utilisation

L'ETH Library est le fournisseur des revues numérisées. Elle ne détient aucun droit d'auteur sur les revues et n'est pas responsable de leur contenu. En règle générale, les droits sont détenus par les éditeurs ou les détenteurs de droits externes. [Voir Informations légales.](#)

Terms of use

The ETH Library is the provider of the digitised journals. It does not own any copyrights to the journals and is not responsible for their content. The rights usually lie with the publishers or the external rights holders. [See Legal notice.](#)

Download PDF: 26.11.2024

ETH-Bibliothek Zürich, E-Periodica, <https://www.e-periodica.ch>

Stahlbrücken zwischen Reichenau und Ilanz – Massnahmen zur Weiternutzung

Thomas Ekwall

Die Vorderrheinbrücke beim Bahnhof «Valendas-Sagogn» wurde im vergangenen Jahr instandgesetzt. Somit haben sämtliche Stahlbrücken der zwischen 1902 und 1903 erstellten Bahnlinie von Reichenau nach Ilanz eine Ertüchtigung erfahren. Die drei noch erhaltenen bauzeitlichen Kunstbauten der Strecke – die Eisenbahnbrücken Farsch und Isla-Bella sowie die Strassenbrücke bei Valendas – bilden heute aufgrund ihrer typologischen Gemeinsamkeit als Fachwerkbrücken und zugleich vielfältiger konstruktiver Einzelheiten ein identitätsstiftendes Ensemble, das von der Baukunst dieser Epoche zeugt.

Die Rheinschlucht als kürzester Weg

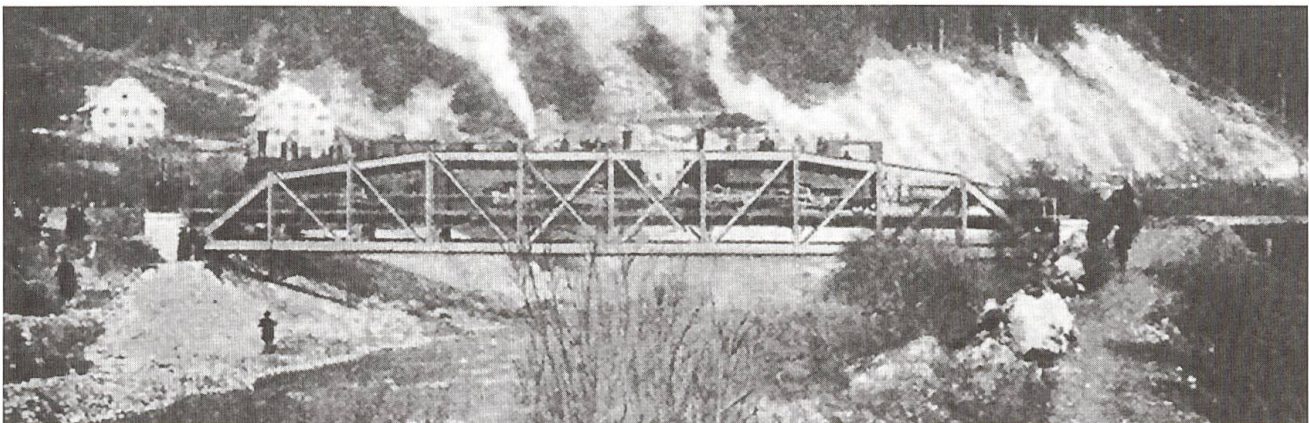
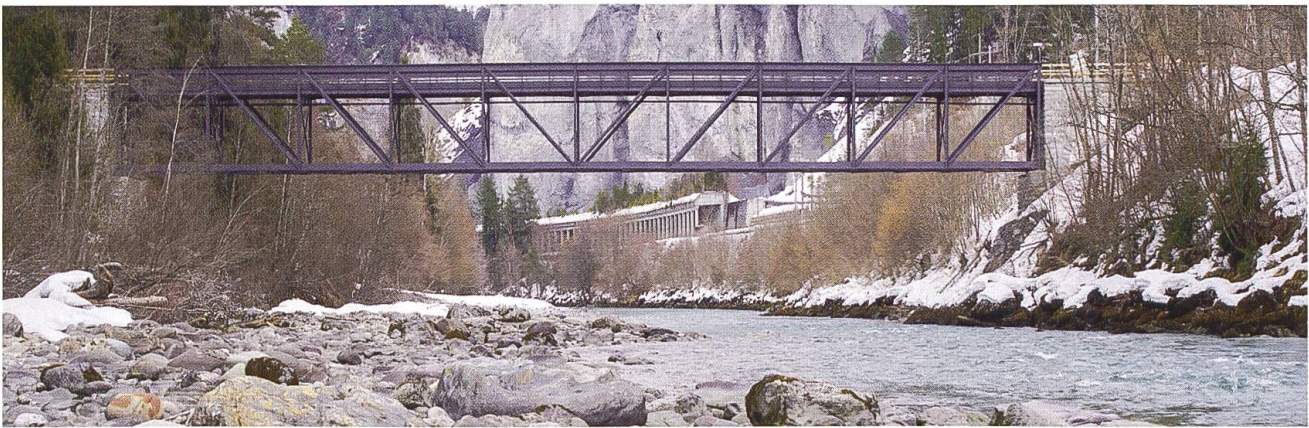
Als der Bahnabschnitt Reichenau–Ilanz errichtet wurde, strebte die Rhätische Bahn (RhB) vor allem eine bestmögliche Verbindung zwischen Chur und Disentis an. Aufgrund der von Ingenieur Robert Moser verfassten Studie möglicher Streckenführungen entschied sich die RhB 1898 für die direkteste Variante durch die Rheinschlucht. Das sanft ansteigende Längsgefälle entlang des Vorderrheins versprach eine kostengünstigere Umsetzung als die kuptierten und höher gelegenen Strecken über Versam oder Laax. Aufgrund der flachen Topografie und des Hochwasserrisikos entlang des Flusses wurden Stahlkonstruktionen für die Überbrückung grösserer Spannweiten bevorzugt: Die Farsch-Brücke nahe Reichenau und die Isla-Bella-Brücke vor Versam-Safien überqueren den Vorderrhein, während die Glenner-Brücke vor Ilanz über den gleichnamigen Fluss verläuft. Eine vierte Stahlbrücke über den Vorderrhein diente als Zufahrt zum Bahnhof Valendas-Sagogn und somit indirekt auch dem Bahnverkehr.

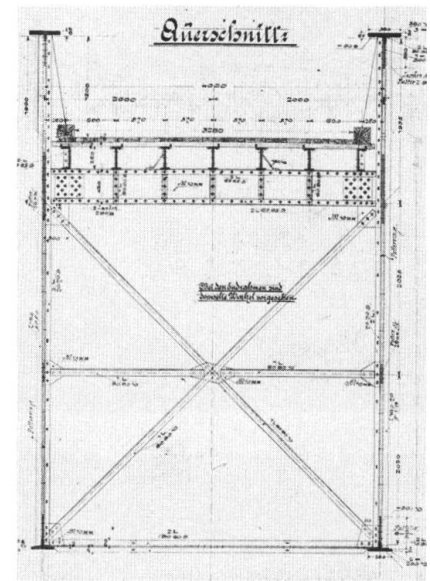
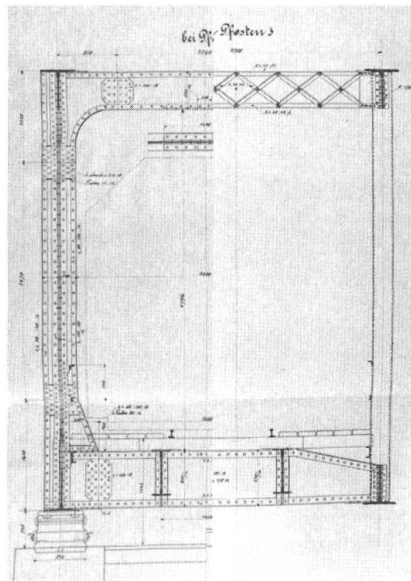
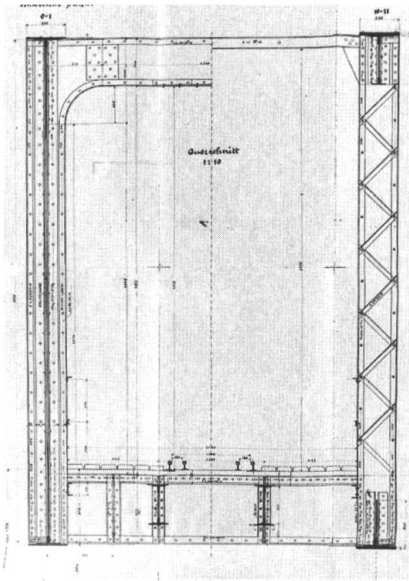
Variationen um den Fachwerkträger

Die vier Stahlbrücken wurden nach dem gleichen Verfahren umgesetzt: Der Amtsentwurf der RhB gab die geometrischen Rahmenbedingungen vor, woraufhin eine ausgewählte «Konstruk-

Obere zwei Abbildungen:
Die Farsch-Brücke (oben) der Firma Wartmann & Valette, Brugg und die Isla-Bella-Brücke der Theodor Bell & Cie., Kriens. Die Fachwerkträger spannen 56.4 m (resp. 61.4 m) mit einer statischen Höhe von 6.4 m und sind 4.2m (resp. 4.3m) voneinander entfernt.

Untere zwei Abbildungen:
Die Strassenbrücke bei Valendas (oben) der Theodor Bell & Cie., Kriens, und die Glenner-Brücke der Albert Buss & Cie., Basel. Die Hauptträger spannen 61.1 m (resp. 38.2 m) mit einer statischen Höhe von 6 m (resp. 4.5 m) und sind 4 m (resp. 4.2m) voneinander entfernt.



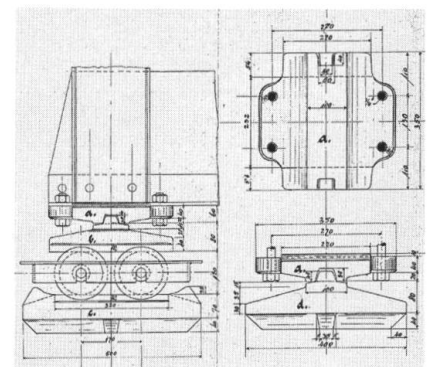
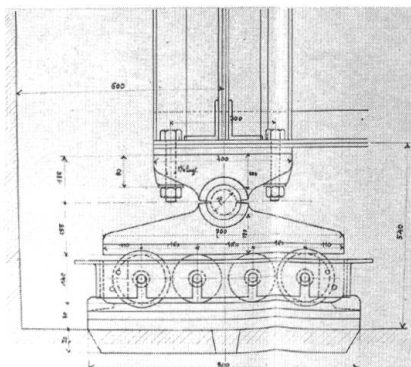
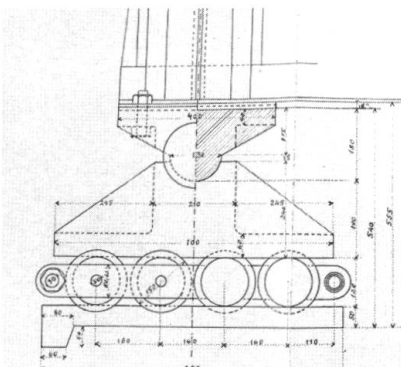


tionswerkstatt» die Brücke anhand von selbst erarbeiteten statischen Berechnungen und Ausführungsplänen erstellte. So sind die Eisenbahnbrücken Farsch und Isla-Bella zwar hinsichtlich der Abmessungen und des statischen Systems nahezu identisch, einzelne Bauteile und Knoten allerdings sind verschiedenartig ausgearbeitet. Beide Brücken sind als zehnfeldriges Parallelfachwerk mit einfachem Strebewerk und unten liegender Fahrbahn ausgebildet. Die Fachwerkträger sind beiderseits der Fahrbahn angeordnet und bilden mit den unteren und oberen Horizontalverbänden einen Kastenquerschnitt. Die Ober- und Untergurte sind als T-Träger zusammengesetzt, während die Diagonalen und Pfosten unterschiedliche Gestalt annehmen: in der Regel L- und U-Profile, die zu Rahmenstäben ausgefacht oder als Blechträger zusammengenietet sind. An diesen Bauteilen zeigt sich die «Handschrift» der beteiligten Konstruktionswerkstätten.

Die Glenner-Brücke konnte wegen den kürzeren Spannweiten oben offen statt als Kasten ausgebildet werden. Sie ist als zehnfeld-

Kastenträger von Farsch (links) und Isla-Bella (Mitte) mit unten liegender Fahrbahn und Endrahmen. U-förmiger Querschnitt in Valendas (rechts) mit oben liegender Fahrbahn und Ausfachung ohne Endrahmen.

Drei unterschiedliche Umsetzungen der beweglichen Rollenlager bei Farsch, Isla-Bella und Valendas (unten v.l.n.r.): Zylinder-Halbzapfen-Kipplager, Zylinderzapfen-Kipplager und Linien-Kipplager sowie feste Kipplager der Vorderrheinbrücke Valendas.



riges Halbparabel-Fachwerk mit unten liegender Fahrbahn und doppeltem Strebewerk in Feldmitte ausgebildet.

Bei der Vorderrheinbrücke Valendas wurde die Fahrbahn aufgrund der überhöhten Lage zum Fluss oben liegend ausgebildet. Wie die anderen Rheinbrücken der Strecke ist auch die Valendaser Strassenbrücke als zehnfeldriges Parallelfachwerk mit einfachem Strebewerk ausgebildet. Als Strassenbrücke muss das äusserst filigrane Tragwerk deutlich weniger Lasten tragen als die Eisenbahnbrücken. An dieser Gegenüberstellung wird ersichtlich, dass die Typologie der Fachwerkbrücken durchaus auf die örtliche Topografie abgestimmt ist.

Die Eisenbahnbrücken im Wandel der Zeit

Bei allen Eisenbahnbrücken wurden im Zuge der Elektrifizierung der Strecke 1922 kleinere bauliche Anpassungen vorgenommen. Umfangreichere Umbauten erfolgten 1960, als die RhB auf Anfrage der Kraftwerksgesellschaft bei Tavanasa die zugelassenen Bahnlasten erhöhte. Die Brücken, die ursprünglich für Kompositionen mit 10.1 t Achslast und 4.2 t Laufmetergewicht bemessen wurden, mussten nun 13.2 t Achslast und 6.1 t Laufmetergewicht aufnehmen! Die Farsch- und die Isla-Bella-Brücke konnten dank Verstärkungen den neuen Anforderungen gerecht werden, während die Glennerbrücke einem Ersatzneubau weichen musste. Als Grund für den Abbruch der Glennerbrücke führten die Inge-



Knotendetails der Farsch- und der Isla-Bella-Brücke im Vergleich. Bei gleicher statischer Funktion sind die Bauteile von den jeweiligen Konstruktionswerkstätten unterschiedlich ausgebildet worden. Die Stegbleche unterhalb der Obergurte sind als Verstärkungsmassnahme 1960 durch die Firma Josef Meyer Eisen- und Waggonbau aus Rheinfelden angeschweisst worden.



nieure an, dass die bestehende Konstruktion «nicht rationell» verstärkt werden könne. Der Ersatzbau des Ingenieurs Ulrich Schlumpf ist eine originelle Stahl-Beton-Verbundkonstruktion mit fester Fahrbahn; sie wurde 2017 vom Churer Ingenieurbüro Casutt Wyrsh Zwicky instandgesetzt.

Die statische Überprüfung der Farsch- und der Isla-Bella-Brücke mit den erhöhten Bahnlasten oblag 1959 dem Ingenieur Walter Stadelmann aus St. Gallen. Er empfahl den Einbau eines zusätzlichen Strebezugs, um die bestehenden Streben und Pfosten samt ihrer genieteten Verbindungen zu den Fachwerkgurten unverändert zu belassen. Interessanterweise wurde diese Massnahme nur an der Farsch-Brücke umgesetzt, wohingegen die Isla-Bella-Brücke ihren einfachen Strebezug behielt. Bei beiden Brücken wurden bestehende Knotenverbindungen ergänzend geschweisst, mit Blechen aufgedoppelt oder mit neuen Nieten befestigt.

Bereits 1955 wurde der Korrosionsschutz mit einer Bleimeninge-Grundierung und zwei Öl-Alkydharz-Anstrichen dreischichtig erneuert. Ferner wurde 1968 ein Fussgängersteg seitlich an der Isla-Bella-Brücke montiert. Die gleiche Massnahme folgte 2002 an der Farsch-Brücke mit einem zusätzlichen Diagonalflecht als Geländerfüllung. Beide Anbauten sind sorgfältig und mit einfachen Klemmvorrichtungen am Bestand befestigt.

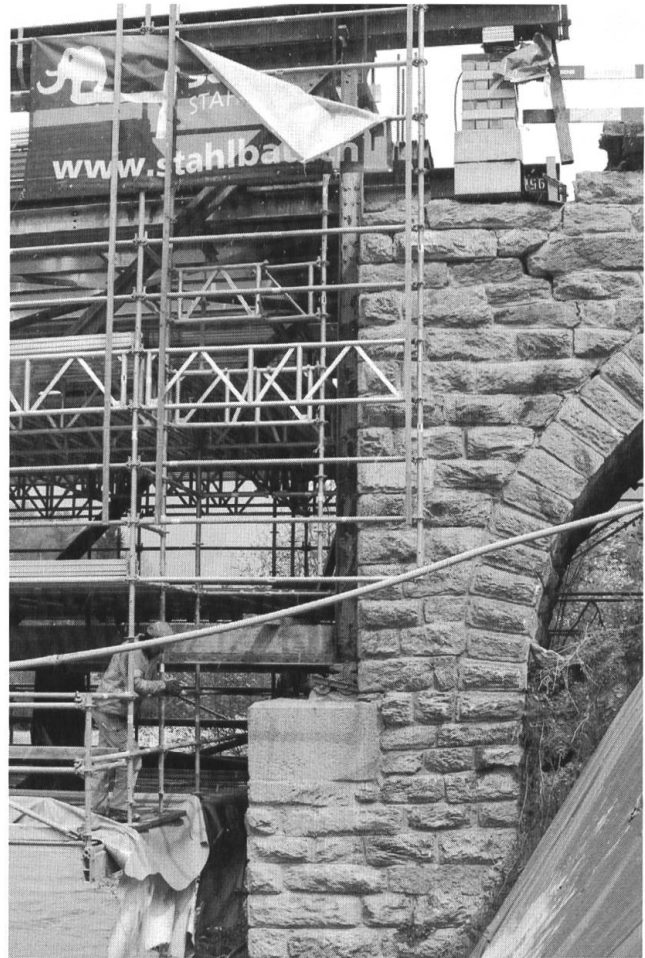
Einbau eines neuen Strebezugs bei der Farsch-Brücke 1960. Die zu den Auflagern hin abfallenden Diagonalen sind als Rahmenstäbe ausgebildet. Diese verjüngen sich bei der geschraubten Knotenverbindung und verbreitern sich zur Feldmitte hin, wo der bestehende Strebezug zwischen den T-Profilen verlaufen kann: Eine konstruktiv wie auch statisch sinnvolle Form der Druckstreben, die einen optimalen Widerstand gegen Knicken aufweist.

Strassenbrücke mit Weitsicht erneuert

An der Stahlkonstruktion der Vorderrheinbrücke mussten bis 2017 keine Anpassungen vorgenommen werden, die Fahrbahn wurde jedoch mehrfach ersetzt. So hat man den ursprünglichen, zweilagigen Bretterbelag vermutlich im Zuge der Motorisierung des Verkehrs durch eine mit Kies aufgeschüttete Zores-Decke ersetzt. 1982 wurde die Fahrbahn abermals mit einer Beton-Trapezblech-Verbunddecke erneuert. Die Brücke war auf maximal 9 t Verkehrslasten beschränkt – was dem heutigen Land- und Forstwirtschaftsverkehr nicht mehr genügt. Aufgabe der im letzten Jahre erfolgten Instandsetzung war, die zulässige Verkehrslast auf 18 t zu erhöhen und eine weitere Nutzungsdauer der Brücke von 70 Jahren sicherzustellen. Die wichtigsten Massnahmen waren die folgenden: Die bestehende Fahrbahnplatte wurde zugunsten einer neuartigen Verbunddecke ersetzt. Diese besteht aus einem Fichtenholzkern, der zum Schutz vor Feuchtigkeit von einer Vinyl-Ester-Kunstharzschicht mit integrierten Glasfasermatten umhüllt ist. So erfuh die ursprüngliche Holzfahrbahn eine zeitgenössische Neuinterpretation, die den erhöhten Anforderungen Rechnung trägt. Die Plattenoberseite versiegelte man im Werk mit einem Adhäsionsbelag, worauf nach der Montage eine Asphalt-schicht gewalzt wurde. Leitprofile aus Stahl am Fahrbahnrand schützen die bestehenden Fachwerkpfosten vor Fahrzeugrädern und dem Schneepflug. Der teilweise noch aus der Bauzeit stammende Korrosionsschutz war längst in die Jahre gekommen. Beim Fahrbahnumbau 1982 war lediglich die Stahlkonstruktion oberhalb der Längsträger im Freien sandgestrahlt und mit einem Menning- samt Deckanstrich zweischichtig überstrichen worden. Heutzutage dürfen solche Arbeiten nur noch unter wasser- und

Vorderrheinbrücke Valendas vor der Instandsetzung (links): ausgesetzte Pfostenprofile. Originalgeländer, vertikal in der Fachwerkebene. Nach der Instandsetzung (rechts): Geschützte Pfosten mittels Leitprofil. Neues Geländer, geneigt in Anlehnung an den bestehenden Pfosten (Foto: Sven Schönwetter).





winddichten Verhältnissen erfolgen, um die Schwermetalle nicht unkontrolliert in den Fluss zu verschleppen. Dies machte eine komplette Eingerüstung und Einhausung der Brücke notwendig. Zusätzlich wurde ein Windverband eingebaut, um den im Bauzustand erhöhten Windlasten Rechnung zu tragen. Die bestehende Farb- und Rostschicht wurde mittels Sandstrahlen entfernt, woraufhin die Stahlkonstruktion gemäss RhB-Standard einen vierschichtigen Anstich erhielt: Auf die rostrote zweikomponentige Epoxidharz-Zinkphosphat-Grundierung folgten zwei hellgraue Epoxidharz-Eisenglimmer-Zwischenbeschichtungen und eine anthrazitgraue Polyurethan-Eisenglimmer-Deckbeschichtung im Farbton DB 703. Der durch den Bauzustand bedingte obere Windverband wurde als permanente Massnahme umgesetzt. So können die Gurten die Fahrbahn mittragen und die bestehenden Längsträger – die auf diese Weise weder verstärkt noch abgerissen werden mussten – entlasten. Das neue Tragwerk wandelt den ursprünglichen U-Querschnitt in einen Kastenquerschnitt – beides Typologien, die zur DNA dieser Brückenbauweise gehören.

Links: Nach dem Vershub und Lagertausch Seite Sagogn. Die Rollenlager sind neu auf der Seite Sagogn angeordnet. Die Rückwand aus Naturstein wird rückgebaut und 35 cm weiter hinten neu ausgebildet, um Platz für künftige Hangverschiebungen bereitzustellen.

Rechts: Vor dem Vershub und Lagertausch Seite Valendas. Unten im Bild das beschädigte Rollenlager infolge der stetigen Verschiebungen des Valendaser Kriechhangs. Oben im Bild die Hebevorrichtung zum Anhub und Längsvershub der Brücke um 20 cm. Rechts im Bild das Natursteingewölbe der Vorlandbrücke.



Der Umgang mit den geschädigten Rollenlagern war die eigentliche Herausforderung des Umbaus. Die für die Instandsetzung der Brückenlager ohnehin erforderliche Hebevorrichtung wurde genutzt, um die Kipplager auf Seite Valendas und die Rollenlager auf Seite Sagogn neu anzuordnen. Ein solcher Lagertausch wird selten vorgenommen, doch durch die Übernahme künftiger Verformungen des Valendaser Kriechhangs auf Seite Sagogn wird das Natursteingewölbe der Vorlandbrücke langfristig gesichert.

Die erhöhten Anforderungen an den Verkehrsträger verlangten weitere Umbauten. Seitlich angeordnete L-Profile stabilisieren das Stegblech der Obergurte und eine neue Geländerfüllung in reiner Stahlbauweise verbessert die Absturzsicherheit.

Sämtliche Verstärkungen sind mit vorgespannten Schrauben am Bestand befestigt, da in der Schweizer Brückenbaupraxis heute kaum noch genietet wird. Auch Schweissverbindungen werden vermieden, da die alten Stähle nachweislich nicht dazu geeignet sind. Schweissnähte, wie sie ab den 1940er- bis in die 1960er-Jahre oft zur Verstärkung von Knotenverbindungen angebracht wurden, werden heute periodisch überwacht.

Vorderrheinbrücke Valendas nach der Instandsetzung. Beidseits der bestehenden Fahrbahn-Längsträger wurden zwei neuen Längsträger eingebaut und zu einem permanenten Windverband ausgefacht (Fotos: Sven Schönwetter).

Ersatz, Erhalt oder Erneuerung

Die umfangreiche Instandsetzung der RhB-Brücken wurde infolge erhöhter betrieblicher Anforderungen und nicht etwa aufgrund von materiellen Schäden wie Korrosion in Angriff genommen. Sofern der Umbau dem Ersatzneubau vorgezogen wurde, verbesserten die Ingenieure die Tragfähigkeit der bestehenden Konstruktion, entweder direkt – indem sie die kritischen Stäbe oder Knotenbleche verstärkten – oder indirekt durch Hinzufügen eines neuen Tragwerks. Beim Umgang mit diesen Infrastrukturbauten stand deren sinnstiftender Nutzwert an vorderster Stelle. Der rein konservatorische Ansatz, wonach eine Nutzung nur unter Beibehaltung der Struktur und der Gestalt verändert werden soll, griff bei diesen historischen Brücken zu kurz. Dennoch soll nicht übersehen werden, dass aus diesem Spannungsfeld immer wieder konstruktive Lösungen entwickelt werden, die eine sinnvolle Weiternutzung ermöglichen und dem Charakter des Bauwerks gerecht werden. Eine weitere Zeitschicht, die von einer spezifischen Kultur des Bauens zeugt.

Thomas Ekwall hat an der ETH Lausanne Bauingenieurwesen studiert und absolvierte den MAS in Conservation Science des Instituts für Bauforschung und Denkmalpflege der ETH Zürich. Seit 2014 führt er eine Eigenfirma mit Schwerpunkt Bauen im Bestand. Er war Projektverfasser der zusammen mit dem Büro Flückiger & Bosshard geplanten Instandsetzung der Strassenbrücke bei Valendas.

Adresse des Autors: Dipl. Ing. ETH Thomas Ekwall, Gäuggelistrasse 35, 7000 Chur

Quellen und Literatur

«Rheinbrücke bei Isla-Bella», Archiv RhB Infrastruktur, Chur, N° 15102 : II/1901.

«Rheinbrücke bei Reichenau», Archiv RhB Infrastruktur, Chur, N° 18363 : II/1901.

«Vorderrheinbrücke Valendas Instandsetzung Strassenbrücke», Archiv RhB Infrastruktur, Chur, Taks Nr. +KBL 17037.

Peter Saluz, «Die neuen Linien der Rhätischen Bahn», Schweizerische Bauzeitung, Bd. 41 (Heft 23), 6. Juni 1903, S. 258–262.

Ulrich Schlumpf, «Neue Glennerbrücke der Rhätischen Bahn in Ilanz», Schweizerische Bauzeitung, Bd. 78 (Heft 9), 3. März 1960, S. 149–154.

Jürg Conzett, «Umgang mit bestehenden Brücken», Rhätische Bahn, Mai 2008.

Volker Wetzka, «Brückenlager. 1850–1950», Dissertation der Fakultät Architektur, Bauingenieurwesen und Stadtplanung der BTU Cottbus, 25. November 2010.