

Zeitschrift: Bulletin de l'Association Pro Aventico
Herausgeber: Association Pro Aventico (Avenches)
Band: 39 (1997)

Artikel: Aventicum : un ensemble céramique de la deuxième moitié du 1er siècle av. J.-C.
Autor: Meylan Krause, Marie-France
DOI: <https://doi.org/10.5169/seals-245806>

Nutzungsbedingungen

Die ETH-Bibliothek ist die Anbieterin der digitalisierten Zeitschriften. Sie besitzt keine Urheberrechte an den Zeitschriften und ist nicht verantwortlich für deren Inhalte. Die Rechte liegen in der Regel bei den Herausgebern beziehungsweise den externen Rechteinhabern. [Siehe Rechtliche Hinweise.](#)

Conditions d'utilisation

L'ETH Library est le fournisseur des revues numérisées. Elle ne détient aucun droit d'auteur sur les revues et n'est pas responsable de leur contenu. En règle générale, les droits sont détenus par les éditeurs ou les détenteurs de droits externes. [Voir Informations légales.](#)

Terms of use

The ETH Library is the provider of the digitised journals. It does not own any copyrights to the journals and is not responsible for their content. The rights usually lie with the publishers or the external rights holders. [See Legal notice.](#)

Download PDF: 31.03.2025

ETH-Bibliothek Zürich, E-Periodica, <https://www.e-periodica.ch>

***Aventicum.* Un ensemble céramique de la deuxième moitié du I^{er} siècle av. J.-C.**

Marie-France MEYLAN KRAUSE

Résumé

En 1996 des fouilles orientées ont permis de mettre au jour une fosse située à proximité de l'amphithéâtre, à l'intérieur d'un espace sacré confirmé. Le remplissage de cette structure contenait un abondant mobilier céramique composé entre autres d'imitations précoces de terre sigillée, de terre sigillée italique (service 1a), de gobelets à parois fines, de céramique peinte, de cruches, de plats à engobe interne rouge ainsi que de pots en céramique grise fine caractéristiques de l'époque de la Tène finale. Sur la foi de ce matériel, complété par la présence d'une fibule et de deux monnaies, nous avons pu dater cet ensemble de la

seconde moitié du I^{er} siècle av. J.-C. Avec la découverte en 1988 de la sépulture d'*En Chaplix*, il s'agit du deuxième ensemble d'époque romaine précoce relevé à Avenches qui offre une datation antérieure à notre ère. Quelle est la signification de telles trouvailles? Quel visage pouvait présenter la colline d'Avenches et ses abords directs avant l'important programme urbanistique qui se développera ensuite dans la plaine au début du I^{er} siècle de notre ère? Si cette découverte ne permet pas encore de répondre à de telles questions, elle a au moins le mérite de les susciter.

Zusammenfassung

Eine Plangrabung innerhalb des nachgewiesenen Heiligtumsbezirkes unweit des Amphitheaters führte 1996 zur Entdeckung einer Grube. Ihre Einfüllung enthielt zahlreiche Keramik, so frühe Terra-Sigillata-Imitationen, italische Terra Sigillata (Service 1a), Krüge, Platten mit rotem Innenüberzug sowie graue Töpfe, die für die Spätlatène-Zeit charakteristisch sind. Die Keramik, die mitgefundene Fibel und zwei Münzen erlauben eine Datierung der Grubeneinfüllung in die zweite Hälfte des 1. Jahrhunderts v. Chr.

Nach der Entdeckung eines Grabes in der Flur En Chaplix 1988, handelt es sich bei dieser Grubeneinfüllung um

den zweiten Befundes, der eindeutig vor die Zeitenwende zu datieren ist. Welche Bedeutung haben solche Funde? Wie sahen der Hügel von Avenches und seine unmittelbare Umgebung wohl aus, bevor sich das gross angelegte urbanistische System ab frühem 1. Jahrhundert in der Ebene zu Füßen des Hügels entwickelte? Diese Fragen stellen sich unweigerlich angesichts der neu entdeckten Grubeneinfüllung, ohne dass dieser Befund jedoch bereits eine Antwort geben kann.

Introduction

Le mobilier étudié ici provient d'une fosse (fig. 1, 1 et 2, 1) mise au jour à proximité de l'amphithéâtre (fig. 1, A), dans la zone d'un temple découvert en 1996 (fig. 1, C et 2, C) lors de fouilles en extension consécutives à la pose de canalisations¹.

Cette fosse, située à l'angle nord-est d'un mur d'enclos appartenant probablement à un deuxième sanctuaire encore inexploré (fig. 1, B et 2, B), est recoupée par celui-ci. Elle mesure près de 4,80 m de diamètre et est de forme relativement régulière. Sa profondeur est d'environ 45 cm (fig. 3)

Son remplissage, fin et homogène, est constitué essentiellement de limons légèrement cendrés vers le bas et plutôt argileux vers le haut (fig. 3, 3). A la base de ce remplissage, une tache très charbonneuse et riche en ossements cal-

cinés² a été mise en évidence (fig. 4, surface noire). Elle n'apparaît que dans la partie sud-ouest de la fosse et forme une couche très mince qui a fait l'objet d'une documentation détaillée. Les observations précises émises lors de cette fouille permettent d'affirmer qu'il ne s'agit pas d'une structure préexistante mais bien d'une partie du remplissage de la fosse. Celui-ci semble avoir eu lieu en une seule fois puisque de nombreux fragments de céramique recollent, qu'ils soient situés au sommet ou au fond de la structure. La stratigraphie n'est par conséquent pas significative.

Le mobilier archéologique

Un grand nombre d'ossements animaux composés principalement de bovidés et de suidés (env. un quart de céramique pour trois-quarts d'ossements) était associé au maté-

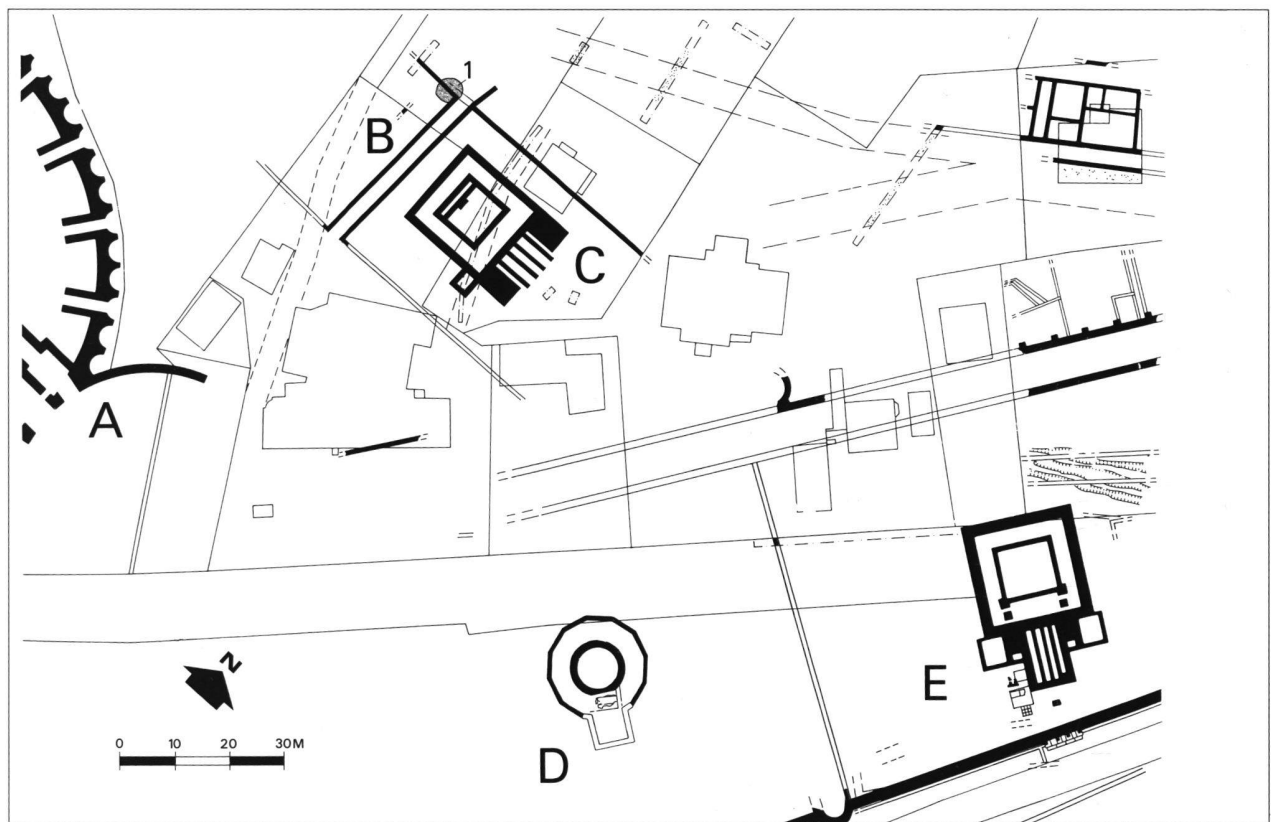


Fig. 1. Aventicum. Extrait du plan archéologique. A. Amphithéâtre; B. Enclos appartenant probablement à un sanctuaire encore inexploré; C. Temple de Derrière la Tour; D. Temple rond; E. Temple de la Grange des Dîmes. 1. Fosse

Nos remerciements s'adressent à tous ceux qui nous ont aidée à réaliser cette étude: à savoir A. Hochuli-Gysel, directrice du site, M. Aubert et J.-P. Dal Bianco auteurs des plans et des dessins, J. Morel, responsable des fouilles, C. Agustoni, P. Blanc, A. Combe, F.E. Koenig, A. et K. Mazur, archéologues, Ch. Chevalley, technicien de fouilles.

Un merci particulier à A. Desbat, Directeur de recherche au CNRS à Lyon, pour sa collaboration et ses précieux conseils ainsi qu'à S. Martin-Kilcher, professeur d'archéologie gallo-romaine à Berne qui a bien voulu passer en revue le matériel amphorique. L'étude des céramiques du premier âge du Fer ainsi que de l'urne de la Tène finale n'aurait pu se faire sans l'aide de G. Kaenel et A.-M. Rychner-Faraggi. Qu'ils veuillent bien trouver ici l'expression de notre reconnaissance pour leur soutien et leur avis judicieux.

¹J. MOREL, Avenches (VD), Chronique archéologique 1996, époque romaine, *ASSPA* 1997, p. 238-239; MOREL *et al*, Chronique archéologique des fouilles 1996, *BPA* 38, 1996, p. 92-94.

²Nous ne savons pas s'il s'agit d'ossements humains ou animaux; analyses en cours.

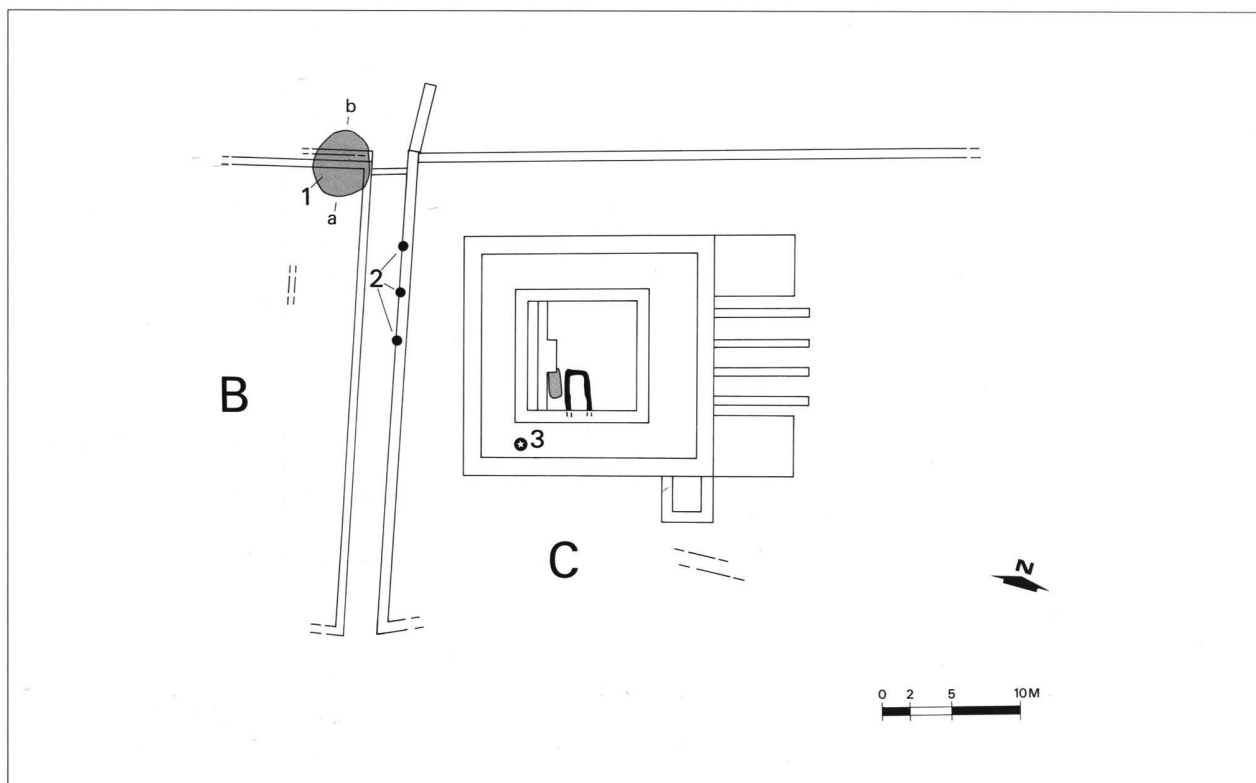


Fig. 2. B: Enclos appartenant probablement à un sanctuaire encore inexploré; C: Temple de Derrière la Tour. En noir et en grisé: aménagements et structures antérieurs à la phase maçonnée: 1. Fosse, a-b: situation de la coupe; 2. Trous de poteaux; 3. Urne en céramique (voir fig. 6).

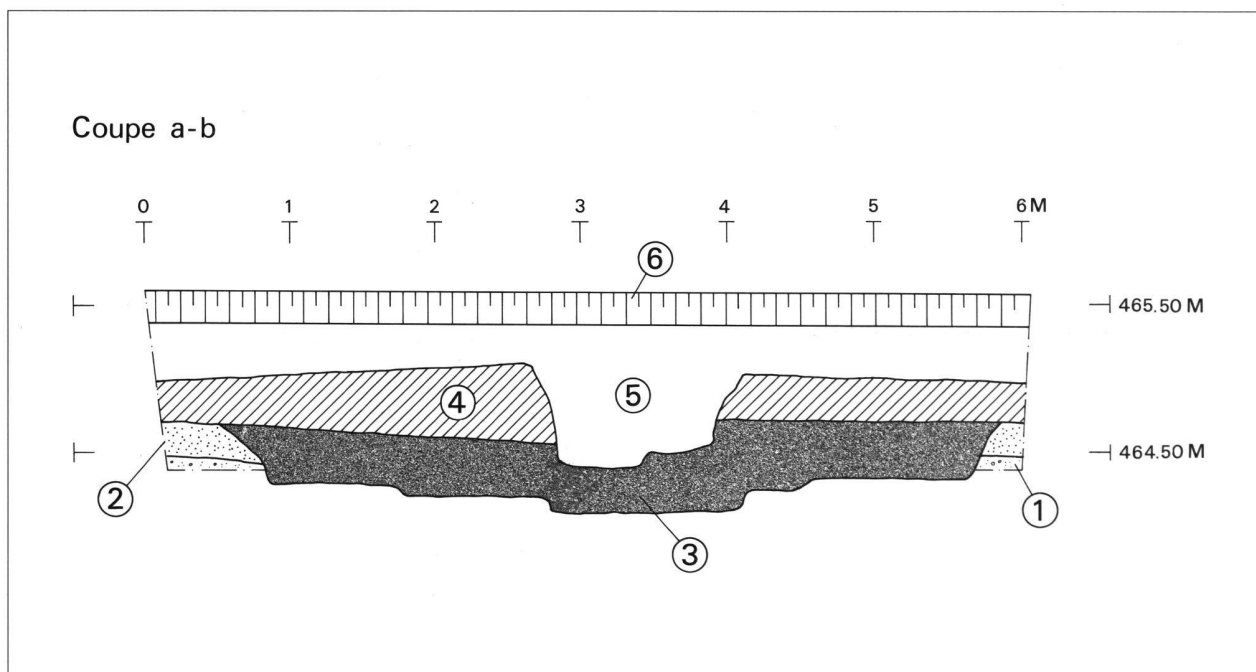


Fig. 3. Aventicum, fosse (voir fig. 1 et 2, 1). Coupe schématique a-b.

- 1 et 2. Limons morainiques altérés.
- 3. Remplissage constitué essentiellement de limons légèrement cendrés vers le bas et plutôt argileux vers le haut.
- 4. Remblais argileux organique.
- 5. Négatif du mur d'enclos (récupéré).
- 6. Terre végétale.



Fig. 4. Aventicum, remplissage inférieur de la fosse, composé de charbon de bois et de minuscules ossements brûlés. Au nord-est : mur d'enclos du sanctuaire présumé (voir fig. 1, B et 2, B). (Phot MRA).

riel céramique. Le mobilier métallique se composait uniquement de deux monnaies³ et d'une fibule. La première monnaie est une frappe de Nîmes, peut-être de la première série, datée entre 20 et 10 av. J.-C.⁴, la seconde est un *aes* gaulois coupé en deux⁵. Quant à l'épingle, il s'agit d'une fibule gauloise simple avec griffe en forme de plaque⁶.

Vingt-cinq tessons, qui représentent six individus, datés du premier âge du Fer étaient enfouis dans cette fosse; ils sont présentés à la fin du catalogue (n^{os} 83-87) et ne sont pas pris en compte dans les statistiques qui suivent. Ils n'ont malheureusement pu être associés à aucune structure antérieure à l'époque romaine. De plus, la répartition anarchique de ce mobilier à l'intérieur du remplissage de la fosse suggère soit que la structure du premier âge du Fer *in situ*, d'où il émane, a été entièrement détruite au moment du creusement de la fosse et que son matériel s'est mélangé au mobilier romain, soit qu'il provient d'ailleurs, probablement des environs proches.

Cette fosse contenait en outre 1134 tessons correspondant à 175 récipients, dont nous présentons ci-dessous l'étude détaillée. Ils se répartissent dans les douze groupes suivants⁷:

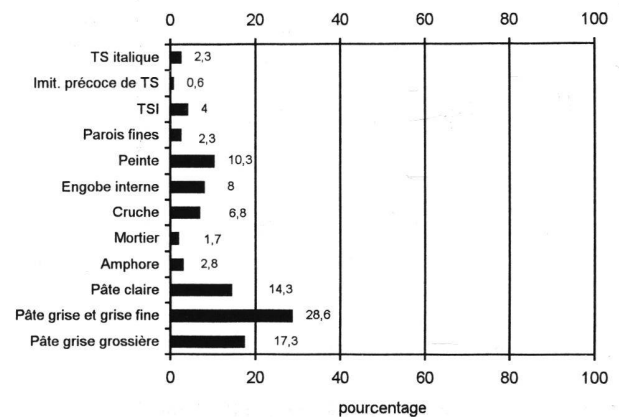


Fig. 5. Répartition par groupes de la céramique contenue dans la fosse. Pourcentages calculés d'après le nombre minimum d'individus après collages : 175.

Nous constatons d'emblée que les importations ne sont pas rares et que la céramique indigène ou de tradition telle, comme les céramiques à pâte grise et les céramiques

³ Monnaies identifiées par F. E. Koenig à qui nous adressons nos remerciements.

⁴ Inv. 96/9988-01.

⁵ Inv. 96/9986-01.

⁶ Inv. 96/9988-02; type RIHA 2.2.2.

⁷ Pour le mode de comptages et la définition des divers groupes de céramique, se reporter à MEYLAN KRAUSE 1996, p. 38-39: comptages et catégories.

peintes, représentent plus de la moitié du mobilier céramique présent dans cette fosse.

Les céramiques importées

La terre sigillée italique⁸ est représentée par deux plats du service I (Haltern 1a) dont l'un comporte l'estampille radiale du potier L. TETTI CRITO (n° 1), probablement originaire d'Arezzo⁹.

Nous avons classé parmi les imitations précoces de terre sigillée¹⁰ l'assiette n° 3 dont l'origine est à rechercher dans la région lyonnaise; en l'absence d'analyses de pâte, nous ne nous hasarderons pas à rattacher ce récipient à un atelier précis. Sa pâte ainsi que son enduit le rapprochent beaucoup des productions de l'atelier lyonnais de Loyasse ou de Saint-Romain-en-Gal, actifs vers le troisième quart du I^{er} siècle av. J.-C.¹¹.

Quelques rares fragments de céramique à parois fines figurent parmi notre inventaire. Il s'agit essentiellement de formes hautes proches des gobelets d'ACO (n°s 8-10). Ils n'ont pas d'engobe; leur pâte varie du beige orangé au rouge brique; la surface est ornée de guillochis. On trouve des parallèles à Neuss¹², au Magdalensberg, au Titelberg, à Lousonna ainsi qu'à Bâle sur la colline de la cathédrale. Leur provenance n'est pour l'instant pas clairement attestée¹³. Le fond n° 11 est sans doute une production d'Italie du Nord; sa pâte est de couleur rouge brique et son enduit noir violacé comporte des nuances grises métallescentes.

Un fragment, non représenté, de plat à engobe interne rouge provient d'Italie (Côte Tyrrhénienne); les autres exemplaires relevés semblent être des fabrications locales¹⁴.

Le mortier n° 41, au bord vertical peu détaché de la paroi, est typique pour l'époque augustéenne et provient certainement de la région lyonnaise. Le n° 42 est un peu différent tant du point de vue de la forme, qui semble plus précoce, que de la composition de la pâte. Son origine n'a pu être identifiée.

⁸ Par italique, il faut entendre aussi bien les céramiques provenant d'Italie que celles issues de succursales gauloises comme Lyon par exemple.

⁹ Nous présentons nos remerciements à Ph. Kenrick qui, à propos de l'estampille L. Tetti Crito nous a généreusement transmis un extrait du supplément du *corpus vasorum arretinorum* auquel il travaille actuellement (inédit). Quant à l'origine de ce potier, voir les analyses de DESBAT/PICON 1992, pl. 5, 8.

¹⁰ L'appellation de cette catégorie de céramique varie au gré des publications: «campanienne», «imitation de campanienne», «sigillée noire» ou encore «pré-sigillée». Ce problème est discuté dans DESBAT/GENIN 1996, p. 220-222.

¹¹ DESBAT/GENIN 1996, p. 219-227.

¹² Les références se rapportant aux différents sites figurent dans le catalogue.

¹³ De tels gobelets pourraient provenir du nord de l'Italie.

¹⁴ L'impression qu'il s'agit de productions locales est basée sur le fait qu'un certain nombre de céramiques communes et peintes ont une pâte à première vue similaire à celle de nos plats à engobe interne (observation au binoculaire). Pour en être certain, il faudrait procéder à des analyses plus minutieuses.

Parmi les amphores, nous avons relevé un exemplaire de type Dressel 2-4, originaire de Méditerranée orientale (n° 43), ainsi qu'un fragment de paroi appartenant vraisemblablement à une amphore de type Dressel 1. Quant aux deux autres spécimens relevés, il n'a pas été possible de les attribuer à un type précis.

Les céramiques locales ou régionales

Les assiettes n°s 4 et 5 à bord oblique reproduisent des formes italiques précoces¹⁵. Nous les avons classées parmi les céramiques locales tout en laissant ouverte la possibilité que de telles formes aient pu également être fabriquées dans la région lyonnaise par exemple; toutefois, par leur pâte et leur enduit orangés qui sont tout à fait similaires à ceux des productions locales de terre sigillée (TSI), ils se différencient nettement de l'assiette n° 1 qui possède un revêtement marron-noir. Un bol caréné de type Drack 21, un bol hémisphérique de type Drack 22a (n° 6), un bol hémisphérique de type AV 172 (n° 7) ainsi que quelques fragments de plats complètent l'éventail des formes de cette catégorie présent dans la fosse.

La céramique peinte se caractérise par la présence, d'une part de pots à col court et à épaulement marqué (n°s 13-15) qui font leur apparition dans le Bassin lémanique ainsi qu'à Yverdon dès les années 40 av. J.-C. et d'autre part de bols hémisphériques apparentés au type «Roanne» (n°s 16-19). Les bols au bord légèrement rentrant et non délimité (n°s 17-18) semblent être une particularité régionale et se retrouvent sur notre site en assez grand nombre par rapport aux autres formes de cette catégorie. La bouteille n° 12, malheureusement très incomplète, a une forme et un décor qui la rattache au répertoire précoce.

La couleur rouge qui recouvre les bols et la bouteille tire sur le bordeaux-violacé; cette teinte semble disparaître vers le début du I^{er} siècle ap. J.-C. et sera remplacée par un rouge orangé.

La plupart des plats à engobe interne rouge mis au jour ont un rebord formé d'un gros bourrelet (n°s 21-23). Cette forme semble être la première à apparaître dans nos régions puisqu'on la trouve dans le bassin lémanique à partir de 40 av. J.-C. Quelques exemplaires, probablement légèrement plus tardifs, ont un rebord épaissi profilé de cannelures (n°s 25-26). Le n° 24, avec son bord nettement détaché de la paroi, se rencontre rarement sur notre site, de même que le n° 20, dont la forme, de tradition méditerranéenne, dérive des plats à bord oblique de type Lamboglia 5/7 ou Consp. 1.1.1 (cf. n° 3).

La céramique à pâte claire est représentée par des formes fermées comme des pots (n°s 27-29) ou des tonneaux (n°s 30-31); on retrouve chez ces derniers le bord rentrant et légèrement épaissi qui caractérisait les bols peints (n°s 16-18). Viennent ensuite quelques formes ouvertes (n°s 32-35). Le n° 35, à bord oblique, dérive du type Lamboglia 5/7. La pâte est très fine et la surface externe parfaitement lissée sur laquelle de fines paillettes de mica sont visibles.

¹⁵ Comme le type Consp. 1.1.1 par exemple.

Les bords de cruches¹⁶ relevés appartiennent tous au même type; ils sont pendants et profilés de plusieurs cannelures externes (n^{os} 36-40). Il s'agit d'une forme très courante, caractéristique de l'époque augustéenne¹⁷.

La céramique à pâte grise¹⁸ est représentée principalement par des pots et des écuelles. Les n^{os} 44-49, ornés de lignes verticales tracées au peigne ont un fond étroit et un pied délimité par une rainure (n^{os} 47-48). De tels pots trouvent des parallèles à Yverdon et à Berne dans des horizons de la Tène finale. Les décors à la roulette (n^{os} 51-52) ou ondés (n^o 53) se rencontrent dès la seconde moitié du I^{er} siècle av. J.-C. sur des sites comme Nyon, Yverdon, *Vindonissa*, ou Bâle (colline de la cathédrale).

Les pots n^{os} 54-58 semblent être caractéristiques d'une région bien circonscrite. On en trouve des parallèles à Yverdon, dans la région de Fribourg, à Berne, *Petinesca*, Soleure, *Vindonissa*, Zurich ou encore Oberwinterthour. Cette forme, qui comporte très souvent un décor de sablage appliqué à l'aide d'une éponge (n^{os} 54-55, 62), ne semble pas particulièrement répandue dans le Bassin lémanique. De rares exemplaires proviennent de *Lousonna*.

Le n^o 59 est proche de certains pots signalés à Besançon. Le n^o 61 à bord vertical de section triangulaire est une forme typique de la région d'Avenches; le n^o 62 est un pot à épaule marquée qui comporte un décor sablé à l'éponge (cf. n^{os} 54 et 55).

Les plats représentent environ un tiers de la céramique grise fine (n^{os} 64-71). On retrouve les formes à court bord oblique dérivées du type Lamboglia 5/7 (n^{os} 69-71).

La céramique à pâte grise grossière est illustrée principalement par des pots à cuire, la plupart du temps montés au tour (n^{os} 72-76). Une marmite tripode non représentée, trois terrines (n^{os} 77-79), dont une faite à la main (n^o 77), deux écuelles (n^{os} 80-81) et un couvercle (n^o 82) figurent également parmi notre inventaire.

Datation

Une grande partie du matériel céramique correspond à celui mis au jour dans les camps de Neuss, Dangstetten, ou Oberaden. De nombreux parallèles ont été établis avec du matériel des horizons augustéens de Genève, Nyon, Masingex, Lausanne, Yverdon, Berne-Enge, *Vindonissa*, Bâle ou Zurich.

La fibule ainsi que les monnaies appartiennent à cette période.

L'absence du service II de Haltern n'est pas significative du fait de la rareté des céramiques sigillées et est peut être

due au hasard des trouvailles. Les imitations de terre sigillée, comme les bols hémisphériques de type Drack 22A ou les bols carénés de type Drack 21, ne font guère leur apparition à Avenches avant 15/10 av. J.-C.¹⁹. De plus certaines formes de céramique commune ont duré sans changement significatif jusqu'au début du I^{er} siècle ap. J.-C.

Il est à relever d'autre part que cette fosse ne contenait pas de céramique gallo-belge²⁰. Cette catégorie, présente dans les tombes de Goeblingen-Nospelt²¹ et bien connue à Oberaden²², semble apparaître à Avenches à la fin du I^{er} siècle av. J.-C.; elle est fréquente surtout durant les trente premières années du I^{er} siècle de notre ère.

Ainsi, en l'absence d'une couche bien datée scellant le remplissage de cette fosse, et qui nous offrirait un terminus *ante quem*²³, il est difficile de fournir une datation précise pour la fermeture de cet ensemble.

Comme nous l'avons déjà souligné, ce matériel côtoyait de la céramique plus ancienne datant manifestement de la période de la Tène finale. Il s'agit principalement de pots en céramique grise fine qui trouvent des parallèles avec du matériel provenant de niveaux pré-romains mis au jour à Yverdon ou à Berne-Enge²⁴.

Nous proposerons donc une datation assez large pour le remplissage de cette fosse, à savoir la deuxième moitié du I^{er} siècle av. J.-C.

Conclusion

La fosse dont il est question dans cet article, tout comme d'autres fosses, fossés, trous de poteaux ou foyers mis au jour sous les remblais de construction du temple²⁵ (fig. 2, 1-3), fait partie des aménagements antérieurs à la construc-

¹⁹ Tout comme à *Lousonna*. A propos des premières apparitions d'imitations de terre sigillée, lire D. PAUNIER, La production de terre sigillée en Suisse au I^{er} siècle de notre ère, dans: *La terre sigillée gallo-romaine. Lieux de production du Haut Empire: implantations, produits, relations*, DAF n^o 6, Paris, 1986, p. 265-268.

²⁰ En ce qui concerne cette catégorie de céramique, voir *infra* BLANC/MEYLAN KRAUSE 1997, p. 46 et note 60.

²¹ G. THILL, Ausgrabungen bei Goeblingen-Nospelt. Vier spätlatènezeitliche Brandgräber auf Scheierheck, *Hemecht* 18, 1966, p. 483-491; *idem*, Die Metallgegenstände aus vier spätlatènezeitlichen Brandgräbern bei Goeblingen-Nospelt, *Hemecht* 19, 1967, p. 87-98; *idem*, Die Keramik aus vier spätlatènezeitlichen Brandgräbern bei Goeblingen-Nospelt., *ibidem*, 1967, p. 199-213.

²² CH. ALBRECHT, *Das Römerlager in Oberaden*. Veröffentlichungen aus dem Städt. Museum für Vor- und Frühgeschichte Dortmund, Bd. II, Heft 2, 1942; voir aussi HÄFFNER 1974, p. 69.

²³ Le mur d'enclos du sanctuaire qui scelle la fosse (fig. 1, B et 2, B) n'est pour l'instant pas daté. La couche 4 (fig. 3) qui pourrait être interprétée comme un remblais de construction de ce mur, ne contenait que quelques rares tessons de céramique commune impossible à dater.

²⁴ Voir le matériel de l'horizon E de la fouille du Parc Piguet (CURDY *et al.* 1992) et celui de la couche 4 de la fouille de la rue des Philosophes à Yverdon (CURDY *et al.* 1984) ou encore celui de certaines tombes de Berne-Enge (MÜLLER 1996).

²⁵ MOREL *et al.* 1996, p. 92.

¹⁶ Nous avons classé les cruches parmi les céramiques locales tout en n'excluant pas que certaines d'entre elles soient en réalité des importations.

¹⁷ Par exemple VEGAS 1975, pl. 12-13, 1-11; FÜRGER-GUNTI 1979, pl. 16, 246-248: couche 3 en bas et pl. 25-26, 444-457 couche 3 en haut; DESBAT *et al.* 1996, pl. 86, 1-4 etc.

¹⁸ Sous cette appellation nous avons classé les céramiques grises fines et celles qui l'étaient un peu moins par opposition aux céramiques grossières contenant un abondant dégraissant et pour lesquelles nous avons créé un groupe à part.

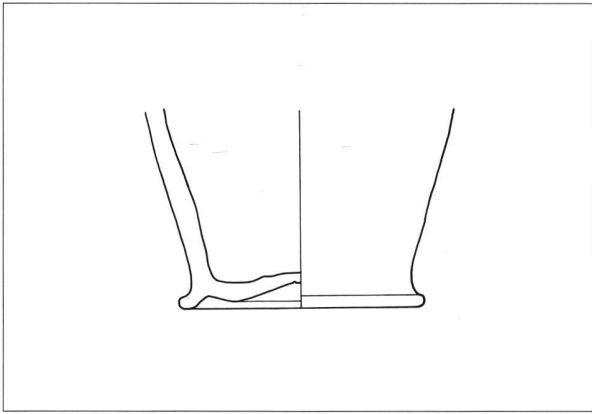


Fig. 6: Urne en céramique. (cf. fig. 2, 3). Inv. 96/12003-01. Ech. 1:3. Pâte grise fine. (cf. MÜLLER 1996, pl. 16, 83).

tion des sanctuaires maçonnés (fig. 2, B-C). Nous avons tout lieu de penser que, lors de la mise en place de ces premières installations, cette zone assumait déjà une fonction religieuse. En effet, les structures mises en évidence sous le mur d'enclos du temple à plan centré (fig. 2, C) semblent constituer une première enceinte sacrée. Il s'agit principalement de trous de poteaux de grandes dimensions creusés à distance régulière (fig. 2, 2), qui donnent une limite que reprendra exactement le mur de péribole du temple maçonné (fig. 2, C). De plus, il faut relever, également dans les premiers niveaux (fig. 2, 3), la présence d'une tombe à incinération. L'urne en céramique grise fine (fig. 6) qui contenait un amalgame très dur de charbon, d'argile et de petits fragments d'ossements humains²⁶ remonte à l'époque de la Tène finale²⁷. Aussi sera-t-il important, lors de l'étude de l'ensemble de cette fouille, d'essayer d'identifier un éventuel horizon laténien.

Quant à la fonction d'une telle fosse, celle-ci constitue en quelque sorte un dépotoir ayant accueilli l'évacuation de restes de repas se rapportant peut-être à quelque rite de dévotion. Il est difficile d'avancer une quelconque hypothèse pour notre matériel car celui-ci ne présente que peu de différences avec du mobilier d'habitat. Aucun traitement particulier n'a pu être observé, ni aucune organisation caractéristique comme c'est le cas par exemple pour certaines offrandes du temple d'Alesia²⁸.

²⁶ Analyses effectuées par P. Moinat à qui nous adressons nos remerciements.

²⁷ Datée plus précisément par G. Kaenel de La Tène D1 (fin II^e-début I^{er} s. av. J.-C.) : Les trouvailles de ce type les plus proches de la région d'Avenches proviennent de Montagny-les-Monts/Cousset (KAENEL 1990, pl. 83). Pour la région bernoise : cf. MÜLLER 1996.

²⁸ E. RABEISEN, Rites de dépôts en nombre : offrandes du temple d'Alesia et d'autres sanctuaires gallo-romains, dans : GOUDINEAU *et al.* 1994, p. 121-127. Sur les céramiques et leur signification dans les sanctuaires, voir : M. TUFFREAU-LIBRE, La céramique dans les sanctuaires gallo-romains, dans : GOUDINEAU *et al.* 1994, p. 128-137.

Comme nous l'avons déjà remarqué, cette fosse contenait un mobilier céramique présentant une fourchette chronologique relativement large. Nous pourrions l'expliquer en supposant que, au moment de la construction du sanctuaire²⁹, des résidus alimentaires liés à quelques repas rituels ou sacrificiels ont été mis au jour en plusieurs endroits, et, qu'une fois rassemblés, ils ont été déjetés dans une seule grande fosse.

Au travers de la céramique importée recueillie, on constate qu'Avenches a développé très tôt des liens commerciaux non seulement avec l'Italie mais également avec la région lyonnaise, tout comme les sites du Bassin lémanique ; les imitations précoces de terre sigillée, les céramiques à parois fines ainsi que les mortiers en sont quelques indices ; ces relations commerciales se confirmeront plus nettement lors de la période suivante qui verra l'édification proprement dite de la ville d'Aventicum³⁰. Les cruches, les plats à engobe interne, les mortiers, les amphores, les terres sigillées et leurs imitations traduisent de notables influences méditerranéennes contrairement aux céramiques grises ou peintes, qui sont majoritaires et qui suivent en général la tradition celtique.

Il est certes difficile, dans l'état actuel de nos connaissances, d'imaginer quel visage pouvait présenter la colline d'Avenches et ses abords directs dans les années qui ont précédé notre ère.

Rappelons qu'à *Aventicum*, le matériel précoce est rare. La découverte en 1988, dans le sanctuaire nord d'*En-Chaplix*, de la tombe d'une femme et d'un enfant datée entre 15 et 10 av. J.-C.³¹ représentait jusqu'à ce jour le seul ensemble cohérent d'époque romaine qui offrait une datation antérieure à notre ère.³²

Avec ces découvertes, dans le voisinage de l'amphithéâtre, nous disposons d'indices supplémentaires qui parlent en faveur d'une fréquentation du site au cours du 1^{er} siècle av. J.-C.³³. Reste à comprendre la nature de cette fréquentation et à mettre au jour l'habitat en relation avec ce mobilier

²⁹ La couche dans laquelle la fosse a été taillée (fig. 3, 1-2) contenait quelques tessons de céramique datables vers les années 10-30 de notre ère. On peut donc penser que le creusement de cette fosse est intervenu à ce moment-là sans pour autant pouvoir affirmer que cet événement coïncide avec la construction du mur d'enclos du sanctuaire qui, lui, n'a pu être daté.

³⁰ Voir *infra* BLANC/MEYLAN KRAUSE, p. 30-96.

³¹ CASTELLA/FLUTSCH 1990.

³² Nous avons bien, disséminés parmi le matériel des anciennes fouilles, quelques rares assiettes du service 1a (3 occurrences repérées par Th. Luginbühl qui a eu l'occasion de voir la totalité du matériel céramique d'Avenches).

³³ D'autres attestations sporadiques témoignent d'une fréquentation pré-romaine (Hallstatt, La Tène) *intra* et *extra muros* (DOITTEAU 1989 et 1992 ; RYCHNER-FARAGGI 1998 : *En Chaplix* ; MOREL 1988 : *St-Martin* ; BONNET 1980 : *insula* 9 ; KAENEL 1990, p. 303-304 : *insula* 23 ; MOREL 1993 et MOINAT 1993 : sépultures du versant est de la colline). Il est probable que la région d'*Aventicum* ait été occupée à maintes époques étant donné sa position centrale sur le Plateau suisse ; de plus, son accès facile au réseau fluvial et lacustre est un facteur favorable au développement du commerce et des échanges.

précoce qui, pour l'instant, provient principalement de contextes religieux.³⁴

Catalogue

Terre sigillée

1. Assiette Haltern 1a. Le fond interne comporte un cercle guilloché à l'intérieur duquel figure l'estampille L. TETTI CRITO disposée radialement (ETTLINGER 1949, p. 25 et pl. 35-36, n° 35 et p. 19-25; ETTlinger 1959, p. 46; OXÉ-COMFORT 1968, 1966; FURGER-GUNTI 1979, pl. 16, 242: couche 3 en bas; ETTlinger 1983, n° 441, pl. 39, 10; 69; Consp. 11.1.3; DESBAT/PICON 1992, pl. 5, 8; RIGHINI 1992, p. 309-311, p. 319, 16 et p. 330, 16; METZLER 1995, pl. 250, 45-46, pl. 263, 9). Pâte beige rosé, fine; revêtement orange marron, légèrement brillant. Inv. 96/9988-07.
2. Plat. Pied de section rectangulaire (Consp. pl. 48, B1.7); fond orné de cercles incisés à l'intérieur. Pâte beige rosé, fine; revêtement interne rouge marron, brillant; la partie externe du fond ne comporte que quelques traces de revêtement ainsi qu'une empreinte digitale. Inv. 96/9987-06.

Imitations de terre sigillée

3. Imitation précoce. Assiette Consp. 1.1.1 (GOUDINEAU 1). Bord arrondi oblique rectiligne (ETTLINGER 1973, pl. 2, 38; FURGER-GUNTI 1979, pl. 16, 239; Loyasse, 30-15 av. J.-C., couche 3 en bas; pl. 21, 358, couche 3 en haut; DESBAT/SAVAY-GUERRAZ 1986, p. 97, pl. 1, 2-7; MOREL/AMSTAD 1990, pl. 2, 11; HALDIMANN *et al.* 1991, pl. 1, 11, horizon 6: 40-20 av. J.-C.; HALDIMANN/ROSSI 1994, fig. 10, 8; ROSSI 1995, fig. 105, 7; METZLER 1995, pl. 247, 7; DESBAT/GENIN 1996, fig. 88, 1-4). Pâte beige rosé, fine; revêtement marron foncé à noir, mince, légèrement brillant. Inv. 96/9988-06.
4. Assiette proche de Consp. 1.2.2. Bord oblique rectiligne, profilé d'une cannelure sommitale (DESBAT *et al.* 1989, pl. 72, 2). Pâte orange rosé, fine, tendre, comportant de fines paillettes de mica; revêtement orange marron, mince, peu adhérent, s'écaillant facilement. Inv. 96/9986-16.
5. Assiette ou plat Consp. 1 (AV 277). Bord légèrement oblique, à peine concave, profilé d'une cannelure interne (KAENEL *et al.* 1980, pl. 23, 269; cf. DESBAT *et al.* 1989, pl. 68, 26; KOLLER 1991, pl. 1, 10; ROSSI 1995, fig. 105, 7). Pied mi-haut, rectangulaire. Pâte orange rosé, fine, tendre, comportant de fines paillettes de mica; revêtement orange marron, mince, peu adhérent, s'écaillant facilement. Inv. 96/9988-03.
6. Bol hémisphérique AV 174 (DRACK 22A, pl. 12, 8). Bord arrondi vertical, souligné par un bandeau concave limité par deux fines cannelures (FURGER-GUNTI 1979, pl. 37, 664: couche 4; CASTELLA/FLUTSCH 1990, fig. 5, 14: 15-10 av. J.-C.; KOLLER 1990, pl. 1, 5 et pl. 3, 30-32: vers 15 av. J.-C.; MOREL/AMSTAD 1990, pl. 11, 87-88; HALDIMANN *et al.* 1991, n° 159: horizon G: 10 av. J.-C. - 10 ap. J.-C.; SCHNEITER 1992, pl. 29, 198, groupe 3; ROSSI 1995, fig. 105, 11: niveaux précoces). Pâte beige orangé, savonneuse, fine; revêtement orange foncé, légèrement luisant. Inv. 96/9988-13.
7. Bol hémisphérique AV 172. Court bord oblique profilé de deux légères cannelures externes. La zone supérieure de la panse est ornée d'un bandeau guilloché souligné par un étroit ban-

deau concave. Pâte orange, fine; revêtement orange foncé, adhérent, luisant. Inv. 96/9986-17.

Parois fines

8. Gobelet proche des gobelets dits d'«ACO». Petit bord arrondi replié en bourrelet, paroi verticale légèrement concave, fond plat; panse ornée de guillochis exécutés à la roulette (VOGT 1948, pl. 34, 23-24 et fig. 34, 21-23; VEGAS 1975, pl. 2, 3-4, 7-9, p. 8-12; FURGER-GUNTI 1979, pl. 38, 668-670, couche 4; KAENEL *et al.* 1980, pl. 4, 47: dès 15-10 av. J.-C.; DESBAT/SAVAY-GUERRAZ 1986, pl. 7, 7-12; METZLER 1995, fig. 266, 19). Pâte rouge brique, fine, dure, sonore, contenant de minuscules particules de mica; surface externe lissée. Inv. 96/9988-10.
9. Gobelet proche du n° précédent. Petit bord arrondi en bourrelet; paroi très mince (VEGAS 1975, pl. 3-5; DESBAT *et al.* 1989, pl. 72, 14 et pl. 76, 6). Pâte rouge brique, fine, dure, sonore, contenant de minuscules particules de mica; surface externe lissée, orange clair. Inv. 96/9986-06.
10. Gobelet. Même forme que les n° 8 et 9. Paroi un peu plus épaisse. Pâte rouge brique, dure, contenant quelques fines inclusions blanches et micacées; surface externe légèrement rugueuse, comportant quelques traces noirâtres. Inv. 96/9986-08.
11. Gobelet. Fond plat légèrement concave; une moulure soulignée par une cannelure orne le bas de la panse. (VEGAS 1975, pl. 2, 8). Pâte rouge brique au coeur, plus foncée en surface, dure; revêtement externe et interne marron noir avec des reflets rougeâtres. Production d'Italie du Nord probable. Inv. 96/9990-04.

Céramique peinte

12. Bouteille. Panse globulaire (cf. par ex. BACHER 1989, pl. 1, 1-5). Décor formé de fins bandeaux peints couleur lie-de-vin alternant avec des bandeaux couleur de l'argile (VOGT 1948, fig. 34, 3); décor en damier gris noir et blanc sur trois rangées (PÉRICHON 1974, motif n° 7; rehauts gris formant un motif en échelle dont les barreaux regroupés par trois, forment un chevron (PÉRICHON 1974, motif 1 J; MÜLLER 1996, pl. 10, 1). Pâte orange, contenant quelques inclusions blanches et micacées; surface lissée. Inv. 96/9986-03.
13. Pot ou bouteille. Bord éversé, col cintré (HALDIMANN *et al.* 1991, n° 86, horizon E: 30-15 av. J.-C.; SCHNEITER 1992, pl. 4, 19-20). Pâte beige orange, fine, tendre; le col est revêtu d'un enduit couleur lie-de-vin. Inv. 96/9987-01.
14. Pot AV 43. Court bord éversé, légèrement épaissi, profilé d'une cannelure sommitale, épaulement marqué. Forme très courante à l'époque augustéenne (VOGT 1948, fig. 33, 15 et fig. 35, 15; FURGER-GUNTI 1979, pl. 31, 564, couche 3 en haut; KAENEL *et al.* 1980, pl. 21, 135; PAUNIER 1981, n° 12, horizon ancien; HALDIMANN 1991, n° 186, horizon G: 10 av. J.-C. - 10 ap. J.-C.; HALDIMANN/ROSSI 1994, fig. 10, 3-4; MEYLAN KRAUSE 1996, fig. 41, 10). Pâte orange vif, dure, assez fine; la lèvre, le col et le sommet de la panse comportent un enduit rouge marron. Pièce en partie brûlée. Inv. 96/9986-09.
15. Pot comme le n° précédent. Pâte orange, dure, légèrement sableuse; la lèvre et le col sont lissés et revêtus de peinture orange foncé. Inv. 96/9987-03.
16. Bol hémisphérique AV 15/2. Bord faiblement épaissi et rentrant (HARTMANN/LUDIN 1978, n° 57; RYCHENER 1984, pl. 6, 79: 1 av. J.-C. - 20 ap. J.-C.; METZLER 1996, p. 689, fig. 317, 7 et p. 690, fig. 318, 3). Décor d'échelles peint en gris (PÉRICHON 1974, motif 1c). Pâte beige foncé, fine, dure, contenant de fines paillettes de mica; surface lissée douce au toucher. Inv. 96/9985-01.

³⁴ La problématique concernant le passage de la Tène à l'époque romaine, est résumée dans : 60 BC-15 AD, *D'Orgetorix à Tibère*, Colloque ARS, 2/3 novembre 1995, Porrentruy, Lausanne, 1997; et plus particulièrement pour le Plateau suisse et le site d'Avenches: p. 77-83.

17. Bol hémisphérique. Bord arrondi à peine rentrant, non épaissi (HAFFNER 1974, fig. 2, 27; Goeblingen-Nospelt, tombe A). Pâte beige chamois, fine, tendre; le bord comporte un bandeau peint couleur lie-de-vin. Inv. 96/9988-04.
18. Bol de forme semblable au n° précédent. Pâte beige foncé, fine, dure, contenant de fines paillettes de mica; surface lissée douce au toucher. Inv. 96/9985-02.
19. Bol hémisphérique AV 163. Bord arrondi en bourrelet (FURGER-GUNTI 1979, pl. 13, 208; couche 2; DESBAT *et al.* 1989, pl. 69, 56-57; SCHNEITER 1992, pl. 8, 47 et pl. 18, 110; 30-15 av. J.-C.). Pâte gris beige au coeur, beige orangé vers la superficie; le bord et le sommet de la panse sont ornés d'un large bandeau peint de couleur rouge marron. Inv. 96/9989-06.

Céramique à engobe interne rouge

20. Plat Consp. 1.1.1.1. Bord arrondi oblique rectiligne (HARTMANN/LÜDIN 1978, n^{os} 93-94; couche 3, vers 15-9 av. J.-C.; KAENEL *et al.* 1980, no 11; HALDIMANN/ROSSI 1994, fig. 12, 45; MEYLAN KRAUSE 1996, fig. 41, 4). Pâte orange foncé, dure, contenant quelques fines inclusions blanches et micacées; le bord et la surface internes sont recouverts d'un revêtement rouge violacé, mince, mat. Inv. 96/9984-01.
21. Plat AV 270. Bord en bourrelet étiré verticalement, détaché de la paroi externe (VOGT 1948, pl. 31, 2; FURGER-GUNTI 1979, pl. 27, 484; KAENEL *et al.* 1980, pl. 5, 54-55; CASTELLA/FLUTSCH 1990, pl. 4, 3; 15-10 av. J.-C.; HALDIMANN *et al.* 1991, n° 52; horizon D: 30-20 av. J.-C., n^{os} 82-83; horizon E: 30-15 av. J.-C., n° 118; Horizon F: 20-1 av. J.-C., n^{os} 177-178; horizon G: 10 av. J.-C. – 10 ap. J.-C.; CURDY *et al.* 1992, pl. 7, 108; MEYLAN KRAUSE 1996, fig. 41, 12 etc.). Pâte gris marron au coeur, orange foncé vers la superficie; revêtement rouge marron, assez épais, adhérent, légèrement luisant. Inv. 96/9990-02.
22. Plat. Même forme que le n° précédent. Pâte orange foncé; revêtement rouge-violacé. Inv. 96/9986-10.
23. Plat. Même forme que le n° 21. Pâte et revêtement comme le n° 21. Inv. 96/9989-03.
24. Plat AV 271. Bord horizontal court et épais, détaché de la paroi externe et profilé de deux cannelures sommitales (KAENEL *et al.* 1980, pl. 5, 57; MOREL/AMSTAD 1990, pl. 12, 97; CURDY *et al.* 1992, pl. 7, 109; SCHNEITER 1992, pl. 2, 12; 30-15 av. J.-C.; HALDIMANN/ROSSI 1994, fig. 12, 43). Pâte orange foncé, comportant quelques inclusions blanches et micacées; revêtement interne orange foncé, mat. Inv. 96/9988-11.
25. Plat AV 273. Bord épaissi horizontal profilé de deux cannelures sommitales (KAENEL *et al.* 1980, pl. 5, 57; MOREL/AMSTAD 1990, pl. 12, 98-99; SCHNEITER 1992, pl. 2, 13). Pâte rouge orange, dure; revêtement rouge foncé, mince, peu adhérent, à peine luisant. Inv. 96/9990-03.
26. Plat. Même forme que le n° précédent (SCHNEITER 1992, pl. 21, 130; HALDIMANN/ROSSI 1994, fig. 12, 46). Pâte marron au coeur, plus orangé en superficie, dure; revêtement rouge violacé presque totalement disparu. Inv. 96/9987-05.

Céramique à pâte claire

27. Pot. Court bord éversé (incomplet). Pâte rose orangé, fine, dure, comportant de fines paillettes de mica; surface beige, lissée, douce au toucher. D'après la qualité de la pâte, il pourrait aussi s'agir d'une céramique peinte (KAENEL *et al.* 1980, pl. 5, 59). Inv. 96/9988-09.
28. Pot. Court bord éversé et légèrement épaissi (cf. FURGER-GUNTI 1979, pl. 18, 286; couche 3 en bas). Pâte légèrement sableuse, beige chamois au coeur, plus claire en surface. Inv. 96/9986-02.

29. Pot. Bord redressé verticalement, épaissi à son extrémité et profilé d'une cannelure sommitale (HALDIMANN *et al.* 1991, pl. 7, 84; horizon D: 30-20 av. J.-C.). Pâte beige chamois, fine, tendre; surface externe grise. Pièce légèrement brûlée. Inv. 96/9989-05.
30. Tonnelet AV 15/1. Bord légèrement épaissi et rentrant, non délimité (ETTLINGER 1949, pl. 9, 8; FURGER-GUNTI 1979, pl. 32, 587; couche 3 en haut; RYCHENER 1984, pl. 7, 88; 1 av. J.-C. – 20 ap. J.-C.; SCHNEITER 1992, pl. 4, 27; 30-15 av. J.-C.). Pâte beige orangé, fine. Inv. 96/9988-08.
31. Tonnelet. Même forme que le n° précédent. Pâte beige, fine. Inv. 96/9986-05.
32. Terrine. Bord arrondi légèrement rentrant, panse tronconique à peine concave (BACHER 1989, pl. 21, 15-17). Pâte fine; surface externe lissée, douce au toucher. Inv. 96/9993-01.
33. Bol? Bord éversé en bourrelet. Pâte beige rosé légèrement sableuse; rebord noirci par l'action du feu. Inv. 96/9986-12.
34. Bol hémisphérique. Bord éversé replié en un bourrelet légèrement pendant (BACHER 1989, pl. 2, 14); panse à carène douce. Pâte beige, fine; surface lissée, douce au toucher. Inv. 96/9989-02.
35. Plat. Bord oblique rectiligne, arrondi à son extrémité (KOLLER 1990, n° 11; vers 15 av. J.-C.; HALDIMANN *et al.* 1991, n° 16; horizon C: 40-20 av. J.-C.; ROSSI 1995, pl. 106, 25.). Pâte grise au coeur, beige en surface, fine, contenant quelques paillettes de mica. Il est possible qu'il s'agisse en réalité d'une pâte grise ayant subi l'action du feu.

Cruches

36. Type AV 301. Bord pendant cannelé (ROTH-RUBI 1979, n^{os} 9-12; VEGAS 1975, pl. 12; FURGER-GUNTI 1979, pl. 25 et 26, 444-457; couche 3 en haut, etc.). Pâte beige, fine. Inv. 96/9988-05.
37. Même type que le n° précédent. (HALDIMANN/ROSSI 1994, fig. 11, 33; DESBAT *et al.* 1989, pl. 70, 63). Pâte beige orangé, fine, légèrement plus claire en surface. Inv. 96/9986-04.
38. Même type que le n° 36 (HARTMANN/LÜDIN 1978, n° 104; couche 3). Pâte beige orangé, fine, plus claire en surface. Inv. 96/9987-02.
39. Probablement même type que le n° 36. Pied annulaire, panse globulaire. Pâte orange foncé, fine; surface orange vif, douce au toucher avec quelques paillettes de mica apparentes. Inv. 96/9990-01.
40. Probablement même type que le n° 36. Pied annulaire, panse globulaire. Pâte beige, fine; surface lissée, douce au toucher. Inv. 96/9989-01.

Mortiers

41. Type AV 369-370 (VEGAS 1975, pl. 25, 3; FURGER-GUNTI 1979, pl. 27, 483; couche 3 en haut; FINGERLIN 1986, fig. 4, 19 et fig. 30, 30; HALDIMANN *et al.* 1991, n° 176; horizon G: 10 av. J.-C. – 10 ap. J.-C.; SCHNEITER 1992, pl. 14, 88; 30-15 av. J.-C.; METZLER 1995, p. 773, fig. 401, 1 etc.). Pâte beige clair légèrement rosé ne contenant pas de semis interne. Inv. 96/9989-04.
42. Type proche de AV 367-370. Pâte beige orange contenant quelques inclusions de quartz parfois d'assez grande dimension; surface beige, légèrement noircie à l'extérieur; pas de semis interne. Inv. 96/9988-13.

Amphore

43. Type Dressel 2-4 de Cos. Pâte rose foncé au coeur, dure, contenant quelques inclusions blanches et micacées; surface

couleur beige. Provenance de Méditerranée orientale. Inv. 96/9988-24.

Céramique à pâte grise³⁵

44. Pot. Petit bord éversé en bourrelet, épaulement marqué par une fine cannelure, panse allongée, fuselée, décorée de lignes verticales tracées au peigne (VOGT 1948, fig. 32, 16 et fig. 34, 5-6; SITTERDING 1965, fig. 4, 12 et pl. 6, 10; HARTMANN/LÜDIN 1978, n° 76, 78-79; cf. FURGER-GUNTI 1979, pl. 20, 327-329; CURDY *et al.* 1984, pl. 1, 11: 50/30 – 1 av. J.-C.; MÜLLER 1991, p. 525: Berne-Enge; CURDY *et al.* 1992, pl. 6, 95-97). Pâte gris clair; surface légèrement plus foncée. Inv. 96/9989-09.
45. Pot de même forme que le n° précédent. Pâte dure, sonore; surface légèrement plus foncée, lissée, douce au toucher. Inv. 96/9987-09.
46. Pot. Bord en bandeau concave, col tronconique, épaulement marqué par une large moulure délimitée par des cannelures, panse allongée, fuselée. Le col et la panse sont ornés de lignes verticales tracées au peigne (HALDIMANN *et al.* 1991, pl. 15, 196: horizon G: 10 av. – 10 ap. J.-C.). Pour la forme générale, voir METZLER 1995, p. 726, fig. 354. Pâte gris marron, fine, dure, sonore. Inv. 96/9986-21.
47. Pot probablement de même forme que le n° 44. Base étroite, pied délimité par une profonde gorge située sous le fond (VOGT 1948, fig. 31, 1, 13; FURGER-GUNTI 1979, pl. 20, 338; CURDY *et al.* 1984, pl. 2, 1: 50/30 – 1 av. J.-C.; BACHER 1989, pl. 38, 27; MÜLLER 1996, pl. 16, 86). Pâte dure, sonore. Inv. 96/9986-26.
48. Pot comme le n° précédent. Base étroite, pied dégagé par une profonde gorge située sous le fond. Pâte gris foncé, dure, sonore; surface externe lissée. Inv. 96/9986-19b.
49. Pot AV 101. Bord éversé souligné par une moulure, col allongé légèrement concave, épaulement marqué par une moulure délimitée par une gorge (VOGT 1948, fig. 35, 12; ETTLINGER 1949, pl. 11, 11; SITTERDING 1965, pl. 3, 58; ETTLINGER 1972, pl. 3, 46; FINGERLIN 1986, fig. 427, 25; RYCHENER *et al.* 1986, pl. 3, 18: 1 av. J.-C. – 20 ap. J.-C.; MEYER-FREULER 1989, pl. 4, 45; CURDY *et al.* 1995, pl. 5, 75: horizon E: mil. du I^{er} siècle av. J.-C.). Surface lissée, douce au toucher, légèrement plus foncée que la pâte. Inv. 96/9986-19a.
50. Pot ou bouteille. Bord éversé (CURDY *et al.* 1984, pl. 2, 4: seconde moitié du I^{er} s. av. J.-C.). Inv. 96/9990-10.
51. Pot. Panse ornée de petits rectangles en creux (RYCHENER 1988, pl. 23, 1: 1 av. J.-C. – 12 ap. J.-C.; METZLER 1995, p. 687, fig. 315, 11). Pâte assez fine, dure. Inv. 96/9988-16.
52. Pot. Panse ornée de rectangles hachurés (SITTERDING 1965, pl. 6, 28; METZLER 1995, p. 769, fig. 397, 7). Pâte fine, dure, sonore. Inv. 96/9989-08.
53. Pot. Bord éversé profilé de deux cannelures internes, col court (BACHER 1989, pl. 8, 10; KOLLER 1990, pl. 8, 77: vers 15 av. J.-C.); l'épaulement est orné de fines et courtes incisions obliques: cf. le n° 57. Panse ovoïde ornée de lignes ondules tracées au peigne (VOGT 1948, pl. 34, 14; SITTERDING 1965, pl. 6, 11; FURGER-GUNTI 1979, pl. 18, 290: couche 3 en bas et pl. 32, 572: couche 3 en haut; CURDY *et al.* 1984, pl. 1, 19:50/30 av. J.-C. et pl. 2, 14-15: 50-25 av. J.-C.; MOREL/AMSTAD 1990, pl. 1, 10; METZLER 1995, p. 738, fig. 366, 1;). Pâte assez fine, contenant quelques paillettes de mica visibles en surface. Inv. 96/9990-06.
54. Pot AV 35. Bord redressé verticalement profilé d'une cannelure sommitale et souligné par une fine moulure externe; panse ovoïde ornée d'un décor sablé appliqué à l'aide d'une éponge (VOGT 1948, pl. 32, 13; CURDY *et al.* 1984, pl. 4, 5; RYCHENER 1984, pl. 1, 7; 1 av. J.-C. – 20 ap. J.-C.; BACHER 1989, pl. 25, 1; MEYER-FREULER 1989, pl. 5, 70; KOLLER 1990, pl. 8, 74: vers 15 av. J.-C.; CURDY *et al.* 1992, pl. 7, 118; SCHNEITER 1992, pl. 7, 41-42: non tourné; SCHUCANY 1996, 554). Pâte assez fine gris anthracite contenant des paillettes de mica visibles en surface. Inv. 96/9989-07.
55. Pot (cf. AV 35/3). Bord éversé légèrement épaissi à son extrémité, profilé de deux fines cannelures sommitales, panse ovoïde; décor comme le n° précédent. Pâte gris anthracite contenant de fines paillettes de mica visibles en surface. Inv. 96/9988-14.
56. Pot AV 35/2. Bord éversé, épaissi à son extrémité et profilé de deux fines cannelures, col court décor comme le n° 54 (FURGER-GUNTI 1979, pl. 18, 290: couche 3 en bas; cf. BACHER 1989, pl. 34, 27; MEYER-FREULER 1989, pl. 6, 87; CURDY *et al.* 1992, pl. 10, 190; ZWAHLEN 1995, pl. 2, 10: avant 20 ap. J.-C.). Pâte gris anthracite contenant des inclusions sableuses; surface externe légèrement granuleuse. Inv. 96/9990-07.
57. Pot. Bord profilé de deux fines cannelures sommitales; l'épaulement est orné de courtes incisions obliques (CASTELLA/FLUTSCH 1990, fig. 10, 32; BACHER 1989, pl. 8, 15; forme identique à Soleure: communication de C. SCHUCANY). Pâte gris anthracite contenant de fines paillettes de mica visibles en surface. Inv. 96/9990-08.
58. Pot de même forme que le n° 55, panse non décorée. Pâte gris marron contenant de fines paillettes de mica visibles en surface. Inv. 96/9987-07.
59. Pot. Bord éversé légèrement épaissi à son extrémité, profilé de deux profondes cannelures sommitales (DARTEVELLE/HUMBERT 1992, fig. 4, 17: dès 20 av. J.-C.; BACHER 1989, pl. 28, 26). Pâte gris anthracite, contenant des inclusions sableuses; surface externe légèrement granuleuse. Inv. 96/9987-08.
60. Tonnelet AV 10/5. Bord arrondi légèrement éversé; panse ornée de sortes de bandeaux guillochés. Pâte assez fine, contenant quelques paillettes de mica visibles en surface. Inv. 96/9988-15.
61. Pot AV 63. Bord triangulaire redressé verticalement, col court, épaulement marqué. Pâte grise, plus foncée en surface, dure, contenant des inclusions sableuses. Inv. 96/9990-11.
62. Pot AV 73. Bord éversé, épaulement marqué par un léger ressaut; panse sablée à l'éponge. Pour la forme, cf. HALDIMANN *et al.* 1991, pl. 2, 20: horizon C: 40-20 av. J.-C.; CURDY *et al.* 1995, pl. 3, 43: horizon B: milieu II^e av. J.-C.; KAENEL-FEHLMANN 1980, pl. 11, 126; BACHER 1989, pl. 37, 2. Pâte fine. Inv. 96/9984-03.
63. Terrine carénée? Bord éversé légèrement épaissi souligné par une moulure. Surface externe bien lissée, douce au toucher. Inv. 96/9984-04.
64. Ecuille. Bord légèrement épaissi à son extrémité, paroi convexe (VOGT 1948, fig. 31, 7). Pâte gris marron au coeur, plus foncée en surface, assez fine, contenant quelques paillettes de mica. Inv. 96/9988-18.
65. Ecuille AV 287. Bord arrondi épaissi à son extrémité et souligné par une légère gorge externe (VOGT 1948, fig. 31, 6). Pâte gris marron au coeur, plus foncée en surface, assez fine, contenant des paillettes de mica; le bord et la surface interne sont revêtus d'un engobe gris noir, brillant, mince et peu adhérent. Inv. 96/9988-17.
66. Ecuille. Même forme que le n° précédent. Pâte et enduit comme le n° précédent. Inv. 96/9986-22.
67. Ecuille. Bord légèrement rentrant et épaissi à son extrémité (BACHER 1989, pl. 5, 23, 26, 38). Pâte gris clair, fine; surface noire, lissée, sur laquelle sont visibles de fines particules de mica argenté. Inv. 96/9986-18.

³⁵ Lire note 18.

68. Plat. Bord arrondi, épaissi; la jonction entre le fond interne et la paroi est marquée par une cannelure; paroi convexe (KOLLER 1990, n° 26: vers 15 av. J.-C.; SCHNEITER 1992, pl. 30, 209). Pâte grise, dure, fine; surface légèrement plus foncée, lissée. Inv. 96/9990-09.
69. Plat. Bord arrondi légèrement épaissi à l'intérieur; paroi oblique (cf. ROSSI 1995, fig. 106, 25). Pâte grise, dure, fine; surface légèrement plus foncée, lissée, comportant de fines paillettes de mica. Inv. 96/9986-23.
70. Plat dérivé du type Lamboglia 5/7. Bord arrondi, paroi oblique. (HARTMANN/LÜDIN 1978, n° 91: couche 3, 15-9 av. J.-C.; KOLLER 1990, n° 18: vers 15 av. J.-C.; HALDIMANN *et al.* 1991, n° 16: horizon C: 40-20 av. J.-C.). Pâte gris clair, fine; la surface interne et le bord externe sont lissés. Inv. 96/9989-11.
71. Plat. Forme proche du n° précédent (HALDIMANN *et al.* 1991, n° 16: horizon C: 40-20 av. J.-C.; SCHNEITER 1992, pl. 12, 73 et pl. 18, 113). Pâte gris clair, fine. Inv. 96/9986-24.

Céramique à pâte grise grossière

72. Pot à cuire AV 33. Bord éversé rectiligne profilé d'un léger ressaut interne; panse ovoïde profilée de stries plus ou moins larges (MOREL/AMSTAD 1990, pl. 8, 55-58; SCHNEITER 1992, pl. 1, n° 6; METZLER 1995, pl. 357, 8). Pâte dure, contenant d'assez gros dégraissants. Inv. 96/9990-05.
73. Pot à cuire. Bord éversé légèrement épaissi à son extrémité. Panse profilée de fines stries horizontales. Pâte dure contenant des dégraissants de petites dimensions; surface légèrement granuleuse. Inv. 96/9987-10.
74. Pot à cuire de même forme que le n° précédent. Pâte gris clair, sableuse; surface granuleuse. Inv. 96/9988-19.
75. Pot à cuire. Bord éversé rectiligne profilé de deux cannelures et d'un léger ressaut internes, col cintré. Pâte dure contenant de gros dégraissants; surface plus foncée, granuleuse. Inv. 96/9988-20.
76. Pot à cuire. Petit bord déversé horizontalement, col court légèrement tronconique, panse ovoïde profilée de fines stries horizontales, fond plat. Pâte dure, friable, contenant de

nombreux dégraissants rendant la surface granuleuse. Inv. 96/9994-01.

77. Terrine. Bord rentrant de section triangulaire; panse tronconique. Pâte très grossière, contenant de nombreuses et grosses inclusions blanches. Récipient non tourné. Inv. 96/9988-23.
78. Terrine. Bord en marli horizontal profilé de deux légères gorges sommitales. Pâte noire, dure, contenant de nombreux dégraissants blancs; surface granuleuse. Inv. 96/9988-13.
79. Terrine. Bord éversé épaissi, souligné par une légère gorge externe (FURGER-GUNTI 1979, pl. 40, 714: couche 4). Pâte marron foncé, dure, friable, contenant de gros dégraissants; traces de suie sur la surface externe. Inv. 96/9989-12.
80. Ecuelle. Bord épaissi légèrement rentrant profilé de deux fines cannelures sommitales. Pâte noire, dure, contenant de nombreux dégraissants blancs; surface granuleuse. Inv. 96/9989.
81. Ecuelle AV 223-226. Bord dans le prolongement de la panse oblique rectiligne à peine convexe. Pâte grise grossière. Inv. 96/9989-15.
82. Couvercle. Bord arrondi non délimité (SCHNEITER 1992, pl. 31, n°s 215-216). Pâte dure, friable, sableuse; surface externe recouverte de traces de suie par endroit. Inv. 96/9988-21.

Céramique du premier âge du Fer.

83. Bord à lèvres impressionnée et cordon digité entre le bord et la panse (DOITEAU 1989, fig. 8, 7; MAUVILLY *et al.* 1997, fig. 11, 10). Pâte grise plutôt fine³⁶, beige en surface surtout à l'extérieur. Inv. 96/9991-02.
84. Bord à lèvres plate orné de deux cannelures sommitales. Pâte marron-rouge, assez fine. Inv. 96/9986-25.
85. Pot. Bord peu éversé (DOITEAU 1989, fig. 7, 8, sixième pièce depuis la gauche). Pâte marron foncé, assez fine. Inv. 96/9984-05.
86. Pot. Fond légèrement concave. Pâte beige-orangé grossière, grise au coeur par endroits. Inv. 96/9988-22.
87. Jatte. Bord rentrant; panse convexe (MAUVILLY *et al.* 1997, fig. 12, 1). Pâte beige, plutôt fine, noire au coeur. Inv. 96/9991-01.

³⁶Nous avons choisi, tenant compte des remarques des archéologues préhistoriens, de décrire ces céramiques selon des critères différents de ceux utilisés pour la description des céramiques romaines. Ainsi lorsque nous parlerons de pâte fine, il s'agira en réalité d'une pâte que les « romanistes » qualifieraient de très grossière.

ANNEXE: Détail du mobilier céramique contenu dans la fosse daté de la deuxième moitié du I^{er} siècle av. J.-C.

Groupe	Frgts	Vases	% Nb. vases
TS italique	13	4	2,3
Imit. précoce de TS	2	1	0,6
TSI	18	7	4
Parois fines	9	4	2,3
Peinte	134	18	10,3
Eng. int. rouge	49	14	8,0
Pâte claire	220	25	14,3
Cruche	86	12	6,8
Mortier	5	3	1,7
Amphore	48	5	2,8
Pâte grise et grise fine	234	50	28,6
Pâte grise grossière	316	32	18,3
TOTAL	1134	175	100,0

Fig. 7. Répartition de la céramique par catégories.

Groupe	Forme	Type	Frgts	Vases	no cat	
TS italique	Plat	Haltern 1b	10	2	1	
	Plat		2	1	2	
	Jeton		1	1		
			13	4		
Imit. précoce de TS	Plat	Consp. 1.1.1	3	1	3	
TSI	Plat	Drack 21 Drack 22A AV 172	7	2	4-5	
	Plat		7	2		
	Bol		1	1	6	
	Bol		1	1		
	Bol		1	1		
		20	8	7		
Parois fines	Gobelet	ACO?	1	1	9	
	Gobelet		8	3	8, 10-11	
			9	4		
Peinte	Bouteille		2	2	12-13	
	Tonneau, bouteille		48	3		
	Pot		AV 43	57	7	14-15
	Bol		AV 15	27	6	16-19
			134	18		
Engobe interne	Plat	Consp. 1.1	4	1	20	
	Plat	AV 270	32	6	21-23	
	Plat	AV 271	1	1	24	
	Plat	AV 273	3	2	25-26	
	Plat	AV 270-273	8	3		
	Plat		1	1		
			49	14		
Pâte claire	Pot/bouteille	AV 15	195	13	27-29	
	Tonneau		7	2	30-31	
	Terrine		1	1	32	
	Pot gross		3	1		
	Bol		1	1	33	
	Bol caréné		7	1	34	
	Plat		4	4	35	
	Couvercle		2	2		
			220	25		
Cruche		AV 301	8	3	36-38	
		divers	78	9	39-40	
			86	12		
Mortier		AV 370	4	2	41	
		AV 368-370	1	1	42	
			5	3		
Amphore		Dr. 2-4 orient?	40	1	43	
		Dr. 1 ital.	1	1		
		divers	7	3		
			48	5		
Pâte grise et grise fine	Pot	AV 101	21	5	49	
	Bouteille		1	1	50	
	Pot div.		84	15	44-48, 51-53, 59	
	Pot	AV 35	42	10	54-58	
	Tonnelet	AV 10	1	1	60	
	Pot	AV 63	1	1	61	
	Pot	AV 73	1	1	62	
	Terrine		5	4	63	
	Terrine		5	4	64-65	
	Ecuelle		10	6	66-71	
	Récipient		63	2		
			234	50		
	Pâte grise grossière	Pot à cuire		303	25	72-76
Terrine tronconique			6	1	77	
Terrine carénée?			1	1	78	
Bol hémisph.			1	1	79	
Marmite tripode			1	1		
Ecuelle			2	2	80-81	
Couvercle			2	1	82	
			316	32		

Fig. 8. Répartition des diverses catégories de céramique par formes et par types.

Abréviations typologiques

AV	D. CASTELLA, M.-F. MEYLAN KRAUSE, La céramique gallo-romaine d'Avenches et de sa région. Esquisse d'une typologie, <i>BPA</i> 36, 1994, p. 5-126.
Consp.	E. ETTLINGER <i>et al.</i> , <i>Conspetus formarum terrae sigillatae italico modo confectae</i> . Materialien zur römisch-germanischen Keramik 10, Bonn, 1990.
DRACK	W. DRACK, <i>Die helvetische Terra sigillata-Imitation des I. Jahrhunderts n. Chr.</i> , (Schriften des Instituts für Ur- und Frühgeschichte der Schweiz 2, Basel, 1945.
DRESSEL	H. DRESSEL, Classification des amphores, dans <i>CIL</i> XV, Tab. II.
GOUDINEAU	Ch. GOUDINEAU, <i>La céramique arrétine lisse</i> , Fouilles de Bolsena (Poggio Moscini) IV, Coll. EFR, 6, Paris, 1968.
Haltern	S. LOESCHKE, <i>Keramische Funde in Haltern</i> , Mitteilungen der Altertumskommission für Westfalen 5, 1909, p. 101-322.
LAMBOGLIA	N. LAMBOGLIA, Per una classificazione preliminare della ceramica campana, <i>Atti del I^o Congresso internazionale di studi Liguri</i> , Bordighera, 1952, p. 139-206.
RIHA 1994	E. RIHA, <i>Die römischen Fibeln aus Augst und Kaiseraugst. Die Neufunde seit 1975</i> , Forschungen in Augst 18, Augst, 1994.

Abréviations bibliographiques

Pour les abréviations des périodiques, se reporter à la p. 95

BACHER 1989	R. BACHER, <i>Bern-Engemeistergut. Grabung 1983</i> , Bern, 1989.
BONNET 1980	F. BONNET, Les fouilles de l'insula 9 en 1978, <i>BPA</i> 25, 1980, p. 53-78.
BONNET <i>et al.</i> 1989	Ch. BONNET <i>et al.</i> , Les premiers ports de Genève, <i>AS</i> 12, 1989.1, p. 2-24.
BRUCKNER 1975	A. BRUCKNER, Gebrauchskeramik aus zwei augustischen Töpfereien von Neuss, <i>Novaesium</i> VI, Limesforschungen 14, Berlin, 1975, p. 77-119.
CASTELLA/FLUTSCH 1990	D. CASTELLA, L. FLUTSCH, Sanctuaires et monuments funéraires à Avenches-en Chaplix VD, <i>AS</i> 13, 1990.1, p. 2-30.
CURDY <i>et al.</i> 1984	Ph. CURDY, A. BENKERT, J. BERNAL, C. MASSEREY, Intervention archéologique à Yverdon-les-Bains (VD)-Rue des Philosophes: La Tène finale-Epoque romaine précoce, <i>ASSPA</i> 67, 1984, p. 123-136.
CURDY <i>et al.</i> 1992	Ph. CURDY, L. FLUTSCH, B. MOULIN, A. SCHNEITER, Eburodunum vu de profil: coupe stratigraphique à Yverdon -les-Bains VD, Parc Piguët, 1992, <i>ASSPA</i> , 78, 1995, p. 7-56.
DARTEVELLE/HUMBERT 1992	H. DARTEVELLE, S. HUMBERT, La Résidence du Centre à Besançon: fours de potiers et production augustéenne de tradition indigène dans: <i>L'âge du Fer dans le Jura</i> , CAR 57, 1992, p. 263-270.
DESBAT <i>et al.</i> 1996	A. DESBAT, Les productions des ateliers de potiers antiques de Lyon. 1 ^{ère} partie: les ateliers précoces, <i>Gallia</i> , 53, 1996, p. 1-249.
DESBAT/GENIN 1996	A. DESBAT, M. GENIN, Les ateliers précoces et leurs productions dans DESBAT <i>et al.</i> , Les productions des ateliers de potiers antiques de Lyon. 1 ^{ère} partie: Les ateliers précoces, <i>Gallia</i> 53, 1996, p. 219-241.
DESBAT/PICON 1992	A. DESBAT, M. PICON, Les importations précoces de sigillées à Saint-Romain-en-Gal (Rhône), <i>RCRF Acta</i> 31/32, 1992, p. 391-414.
DESBAT/SAVAY-GUERRAZ 1986	A. DESBAT, H. SAVAY-GUERRAZ, Les productions céramiques à vernis argileux de Saint-Romain-en-Gal, <i>Figlina</i> 7, 1986, p. 91-104.
DOITEAU 1989	S. DOITEAU, Le site pré-protolithique « En Chaplix » (Avenches VD). Premiers résultats, <i>ASSPA</i> 72, 1989, p. 245-252.
DOITEAU 1992	S. DOITEAU, Nouvelles données sur l'habitat et le premier âge du Fer en Suisse occidentale, dans: <i>L'habitat et l'occupation du sol à l'âge du Bronze en Europe</i> , Actes du colloque international de Lons-le-Saunier, 16-19 mai 1990 (C. MORDANT et A. RICHARD ed.), éditions du Comité des travaux historiques et scientifiques, Paris, 1992, p. 313-325.
DRACK/FELLMANN 1988	W. DRACK, R. FELLMANN, <i>Die Römer in der Schweiz</i> , Stuttgart, 1988.
ETTLINGER 1949	E. ETTLINGER, <i>Die Keramik der Augster Thermen</i> , Basel, 1949.
ETTLINGER 1959	E. ETTLINGER Frühaugusteische Arretina in der Schweiz, Limes-Studien, <i>Schriften des Instituts für Ur- und Frühgeschichte der Schweiz</i> 14, Basel 1959, p. 45-48.
ETTLINGER 1973	E. ETTLINGER, Keramik aus der untersten Einfüllung im « Keltengraben », <i>GPV, Jahresbericht</i> 1972, 1973, p. 34-42.
ETTLINGER 1983	E. ETTLINGER, <i>Die italische Sigillata von Novaesium</i> , Novaesium IX, Limesforschungen 21, Berlin, 1983.
FINGERLIN 1986	G. FINGERLIN, <i>Dangstetten I. Katalog der Funde</i> . Forschungen und Berichte zur Vor- und Frühgeschichte in Baden-Württemberg, 22, Stuttgart, 1986.
FURGER-GUNTI 1979	A. FURGER-GUNTI, <i>Die Ausgrabungen im Basler Münster I. Die spätkeltische und augusteische Zeit (I. Jahrhundert v. Chr.)</i> . Basler Beiträge zur Ur- und Frühgeschichte 6, Derendingen-Solothurn, 1979.

- GOUDINEAU 1989 CH. GOUDINEAU (dir.), *Aux origines de Lyon*, Documents d'Archéologie en Rhône-Alpes, 2, série lyonnaise, 1, Lyon, 1989.
- GOUDINEAU *et al.* 1994 CH. GOUDINEAU *et al.* 1994 (dir.), *Les sanctuaires de tradition indigène en Gaule romaine*, Actes du colloque d'Argentomagus 1992, Paris, 1994.
- HAFNER 1974 A. HAFNER, Zum Ende der Latènezeit im Mittelrheingebiet unter besonderer Berücksichtigung des Trierer Landes, *Archäologisches Korrespondenzblatt* 4, 1974, p. 59-72.
- HALDIMANN 1991 M.-A. HALDIMANN, Un ensemble céramique préaugustéen mis au jour à Saint-Gervais, Genève, *SFE-CAG, Actes du Congrès de Cognac*, 1992, p. 263-266.
- HALDIMANN *et al.* 1991 M.-A. HALDIMANN, P. CURDY, PH.-A. GILLIOZ, G. KAENEL, F. WIBLÉ, Aux origines de Massongex VS. Tarnaie, de La Tène finale à l'époque augustéenne, *ASSPA* 74, 1991, p. 129-182.
- HALDIMANN/ROSSI 1994 M.-A. HALDIMANN, F. ROSSI, D'Auguste à la Tétrarchie. L'apport des fouilles de l'Hôtel de Ville de Genève, *ASSPA* 77, 1994, p. 53-93.
- HARTMANN/LÜDIN 1978 M. HARTMANN, O. LÜDIN, Zur Gründung von Vindonissa, *GPV, Jahresbericht* 1977, 1978, p. 4-36.
- KAENEL 1990 G. KAENEL, *Recherches sur la période de la Tène en Suisse occidentale*, CAR 50, Lausanne, 1990.
- KAENEL *et al.* 1980 G. KAENEL, M. KLAUSENER, S. FEHLMANN, *Nouvelles recherches sur le vicus gallo-romain de Lousonna*, CAR 18, Lousonna 2, Lausanne, 1980.
- KAENEL/FEHLMANN 1980 G. KAENEL, S. FEHLMANN, *Un quartier de Lousonna*, La fouille de « Chavannes 7 » 1974-1975 et 1977, CAR 19, Lousonna 3, Lausanne, 1980.
- KOLLER 1991 H. KOLLER, Ein Töpferofen aus augusteischer Zeit in Vindonissa, *GPV, Jahresbericht* 1990, 1991, p. 3-41.
- LOESCHCKE 1909 S. LOESCHCKE, *Keramische Funde in Haltern*, Mitteilungen der Altertumskommission für Westfalen 5, 1909, p. 101-322.
- LUGINBÜHL/SCHNEITER (à paraître) TH. LUGINBÜHL, A. SCHNEITER, *La fouille de Vidy « Chavannes 11 » 1989-1990, Trois siècles d'histoire à Lousonna, vol. 2: le mobilier archéologique, Lousonna 9*, à paraître.
- MAUVILLY *et al.* 1997 M. MAUVILLY *et al.*, Frasses « Praz au Doux » (FR), un site du Hallstatt ancien en bordure de rivière, *AS* 20, 1997.3, p. 106-111.
- METZLER 1995 J. METZLER, *Das treverische oppidum auf dem Titelberg (Luxemburg). Zur Kontinuität zwischen der spät-keltischen und frühromischen Zeit in Nord-Gallien*. Dossiers d'archéologie du Musée national d'Histoire et d'Art III, Luxembourg, 1995.
- MEYER-FREULER 1989 CH. MEYER-FREULER, *Das Praetorium und die Basilika von Vindonissa*, Veröff. der Gesellschaft Pro Vindonissa IX, Baden, 1989.
- MEYLAN KRAUSE 1996 M.-F. MEYLAN KRAUSE, la céramique dans P. BLANC *et alii*, Recherches sur les quartiers nord est d'*Aventicum*. Fouilles 1995, *BPA* 37, 1995, Avenches, 1996, p. 5-113.
- MOINAT 1993 P. MOINAT, Deux inhumations en position assise à Avenches, *BPA* 35, 1993, p. 5-12.
- MOREL 1988 J. MOREL, Nouvelles données sur l'urbanisme d'*Aventicum*, les fouilles *En St-Martin* et *Mur des Sarrazins* de 1986, *BPA* 30, 1988, p. 1-96.
- MOREL 1993 J. MOREL, Un nouveau temple rond gallo-romain à Avenches, *ASSPA* 76, 1993, p. 161-168.
- MOREL *et al.* 1996 J. MOREL, P. BLANC, PH. BRIDEL, C. CHEVALLEY, J.-P. DAL BIANCO, Chronique des fouilles archéologiques 1996, *BPA* 38, 1996, p. 92-106.
- MOREL/AMSTAD 1990 J. MOREL, S. AMSTAD, *Un quartier romain de Nyon: de l'époque augustéenne au IIIe siècle. Noviodunum 2*, CAR 49, Lausanne, 1990.
- MÜLLER 1991 F. MÜLLER, Berna-Enge. L'oppidum, dans, *I celti, Mostra al Palazzo Grassi*, Milano, 1991, p. 524-525.
- MÜLLER 1996 F. MÜLLER, Latènezeitliche Grabkeramik aus dem Berner Aaretal, *ASSPA* 79, p. 43-66.
- PAUNIER 1995 D. PAUNIER, Les débuts de l'implantation romaine en Suisse occidentale: un bilan provisoire à la lumière des fouilles récentes, *Mélanges R. Chevallier, vol. 2: histoire et archéologie, tome 2, Caesardunum 29*, Tours, 1985, p. 49-74.
- PÉRICHON 1974 R. PÉRICHON, *La céramique peinte celtique et gallo-romaine en Forez et dans le Massif central*, Roanne, 1974.
- RIGHINI 1992 V. RIGHINI, Le marche del gruppo di L. Tertius Samia a Faenza, *RCRF, Acta* 31/32, 1992, p. 261-332.
- ROSSI 1995 F. ROSSI, *L'Area sacra du forum de Nyon*, CAR 66, Lausanne, 1995.
- RYCHENER 1984 J. RYCHENER, *Der Kirchhügel von Oberwinterthur*, Vitudurum-Oberwinterthur I, Berichte Zürcher Denkmalpflege, Monographien 1, Zürich, 1984.
- RYCHENER 1988 J. RYCHENER, *Die Rettungsgrabungen 1983-1986*, Beiträge zum römischen Oberwinterthur-Vitodurum 3, Berichte Zürcher Denkmalpflege, Monographien 6, Zürich, 1988.
- RYCHENER *et al.* 1986 J. RYCHENER, P. ALBERTIN, CH. JACQUAT, *Ein Haus im Vicus Vitudurum, die Ausgrabungen an der Römerstrasse 186*, Beiträge zum römischen Oberwinterthur-Vitodurum 2, Zürcher Denkmalpflege, Monographien, 2, Zürich, 1986.
- RYCHNER FARAGGI 1998 A.-M. RYCHNER-FARAGGI, Avenches *En Chaplix*, structures et mobilier d'un site de la fin du Bronze final et du Hallstatt ancien, *ASSPA* 81, 1998 (à paraître).

SCHINDLER-KAUDELKA 1975 E. SCHINDLER-KAUDELKA, *Die dünnwandige Gebrauchskeramik vom Magdalensberg*, Kärntner Museumschriften, 58, Klagenfurt, 1975.

SCHNEITER 1992 A. SCHNEITER, *Les fouilles de Vidy-Sagrave: la céramique des fosses augustéennes*. Mémoire de licence présenté à la Faculté des Lettres de l'Université de Lausanne, section d'Archéologie, Lausanne, 1992 (inédit).

SCHUCANY 1996 C. SCHUCANY, *Aquae Helveticae*. Zum Romanisierungsprozess am Beispiel des römischen Baden, *Antiqua* 27, Bâle 1996.

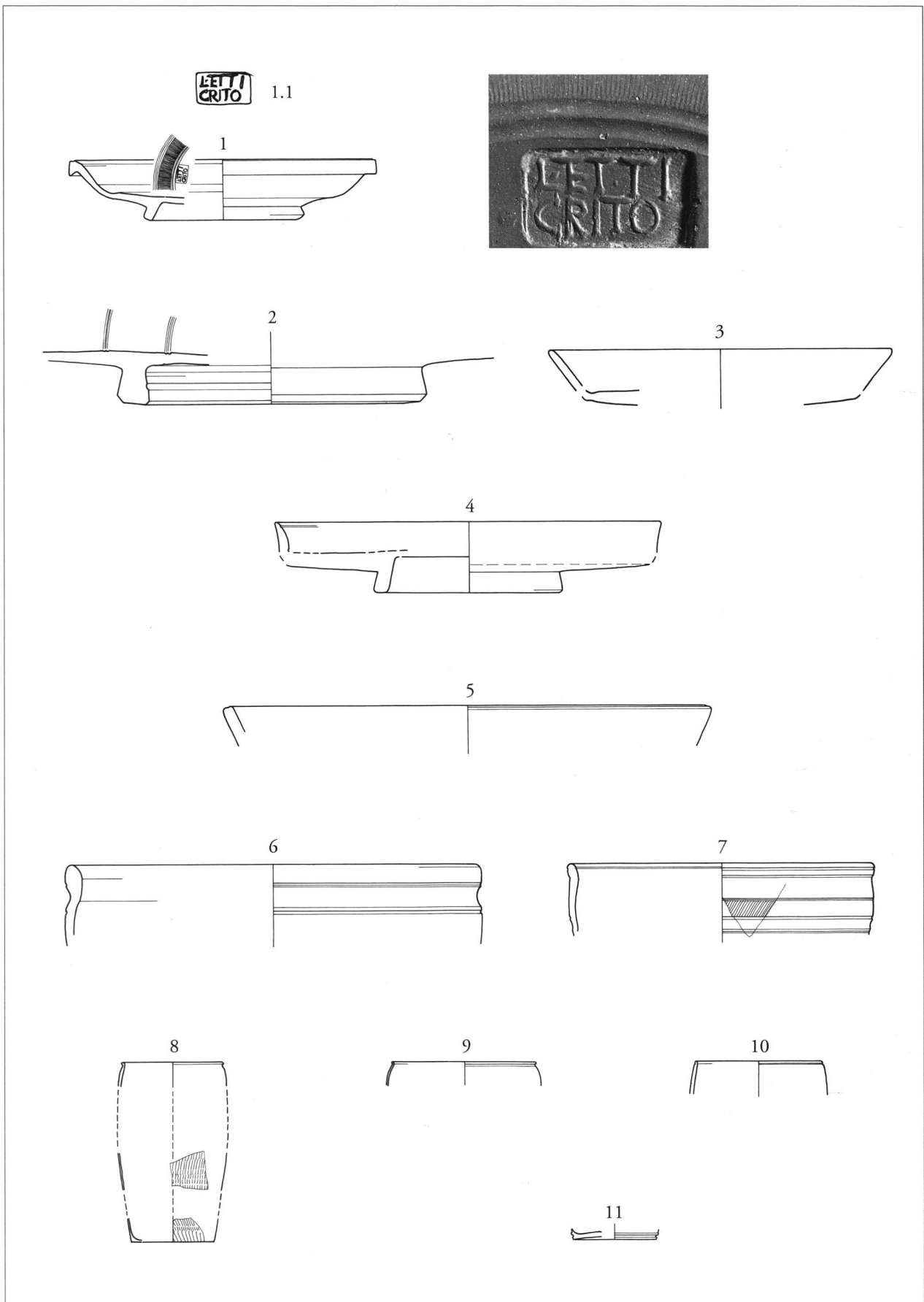
SITTERDING 1965 M. SITTERDING, La céramique de l'époque de la Tène à Yverdon. Fouilles de 1961, *ASSPA* 52, p. 100-111.

VEGAS 1975 M. VEGAS, Die augustische Gebrauchskeramik von Neuss, *Novaesium* VI, Limesforschungen 14, Berlin, 1975, p. 3-75.

VOGT 1948 E. VOGT, *Der Lindenhof in Zürich*, Zürich, 1948.

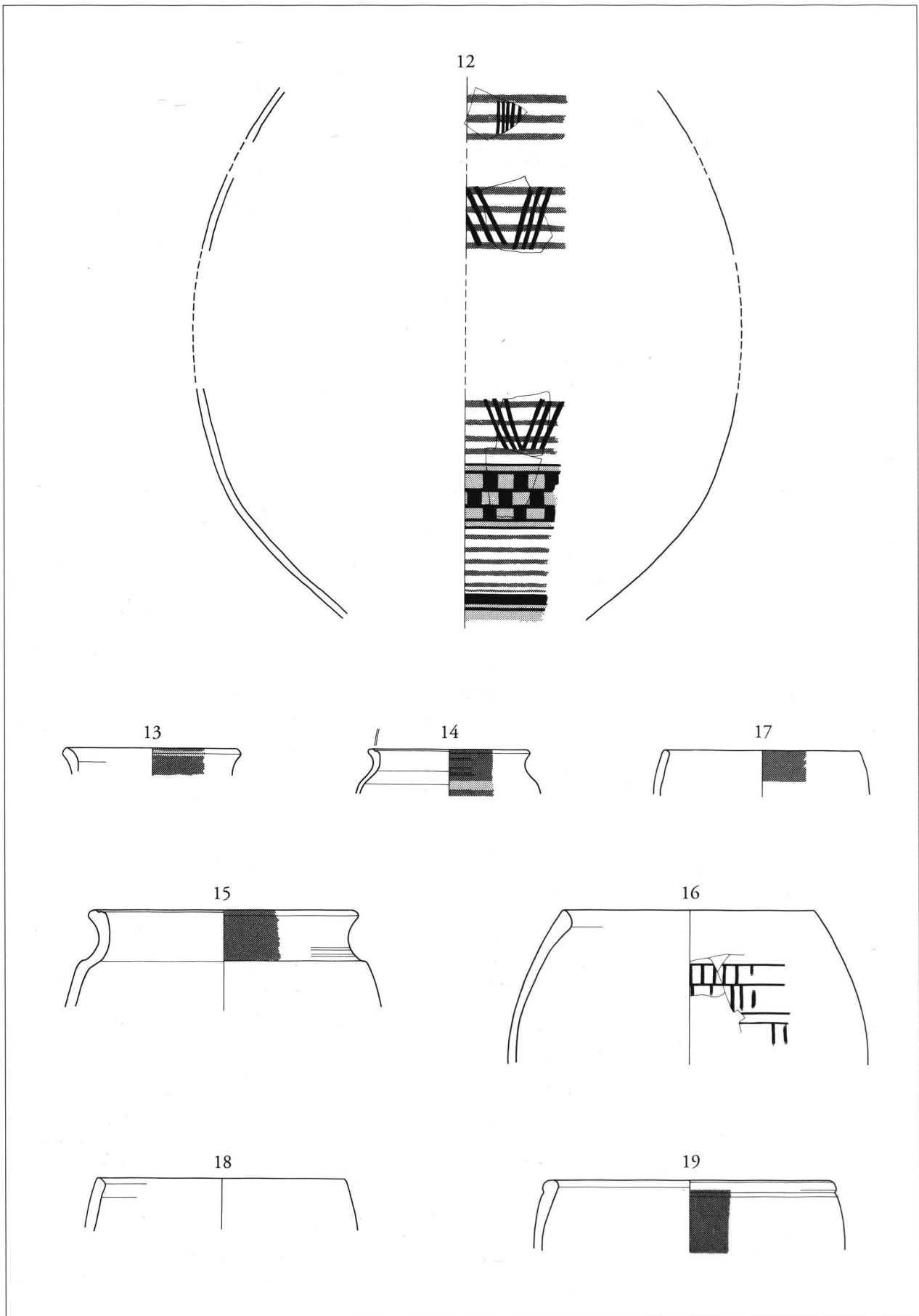
Sites helvétiques	Abréviations bibliographiques
Augst	ETTLINGER 1949
Avenches	BÖGLI 1970
Avenches-En Chaplix	CASTELLA/FLUTSCH 1990
Avenches	CASTELLA/MEYLAN KRAUSE 1994
Avenches	MEYLAN KRAUSE 1995
Bâle-Münsterhügel	FÜRGER-GUNTI 1979
Berne-Enge	BACHER 1989
Berne-Enge	MÜLLER 1996
Genève	PAUNIER 1991
Genève/St-Gervais	HALDIMANN 1991
Genève	HALDIMANN/ROSSI 1994
Lousonna, atelier de la Péniche	LAUFER 1980
Lousonna-Vidy	KAENEL <i>et al</i> 1980
Lousonna-Vidy	KAENEL/FEHLMANN 1980
Lousonna/Vidy-Sagrave	SCHNEITER 1992
Lousonna	LUGINBÜHL/SCHNEITER 1994
Massongex	HALDIMANN <i>et al.</i> 1991
Nyon	MOREL/AMSTAD 1990
Nyon	ROSSI 1995
Oberwinterthour	RYCHENER 1984
Oberwinterthour	RYCHENER <i>et al.</i> 1986
Petinesca	ZWAHLEN 1995
Soleure	SCHUCANY 1996
Vindonissa	ETTLINGER 1977
Vindonissa	HARTMANN/LÜDIN 1978
Vindonissa	MEYER-FREULER
Vindonissa	KOLLER 1990
Yverdon	SITTERDING 1965
Yverdon	CURDY <i>et al.</i> 1984
Yverdon	CURDY <i>et al.</i> 1992
Zürich	VOGT 1948

Sites étrangers	Abréviations bibliographiques
Besançon	DARTEVELLE/HUMBERT 1992
Dangstetten	FINGERLIN 1985
Haltern	LOESCHKE 1909
Lyon	GOUDINEAU 1989
Lyon	DESBAT 1986
Lyon	DESBAT <i>et al.</i> 1996
Magdalensberg	SCHINDLER-KAUDELKA 1975
Neuss	BRUCKNER 1975
Neuss	VEGAS 1975
Neuss	ETTLINGER 1983
Titelberg	METZLER 1995



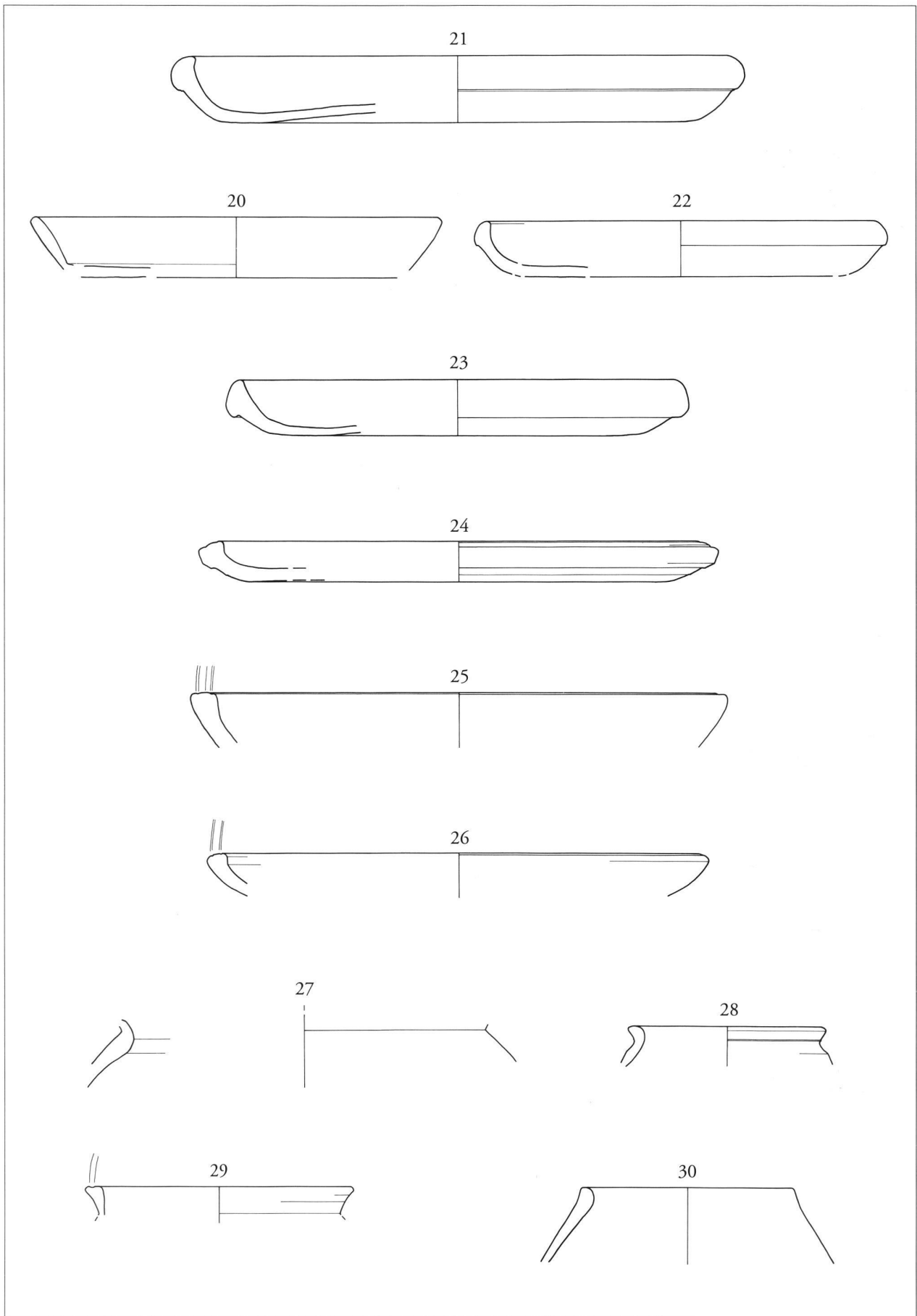
Pl. 1. 1-2: terre sigillée; 3-7: imitations de terre sigillée; 8-11: céramique à parois fines
 Photo MRA, J. Zbinden, Berne.

Echelle 1:3 (dessin de l'estampille: 1:1)



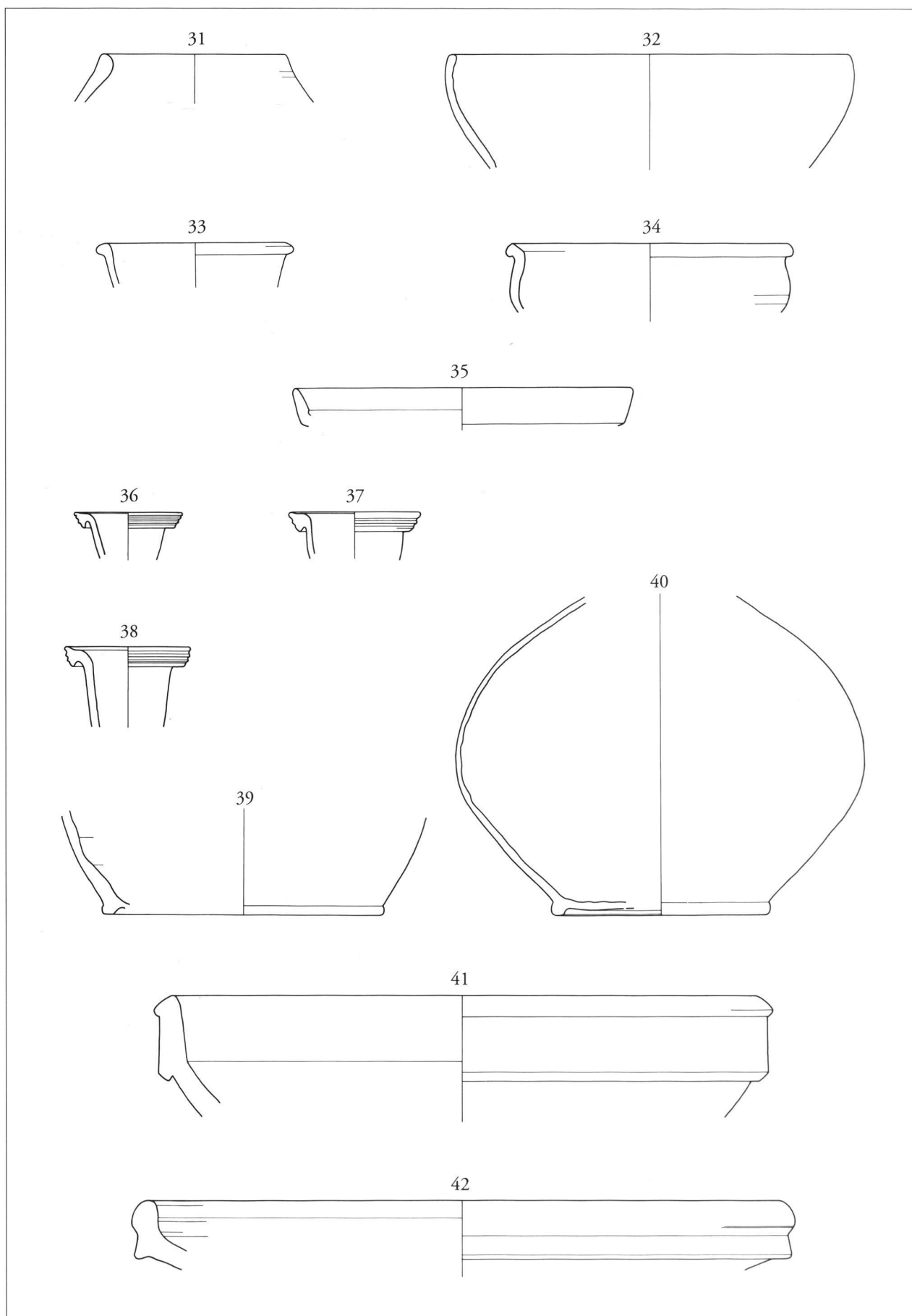
Pl. 2. 12-19: céramique peinte

Echelle 1:3



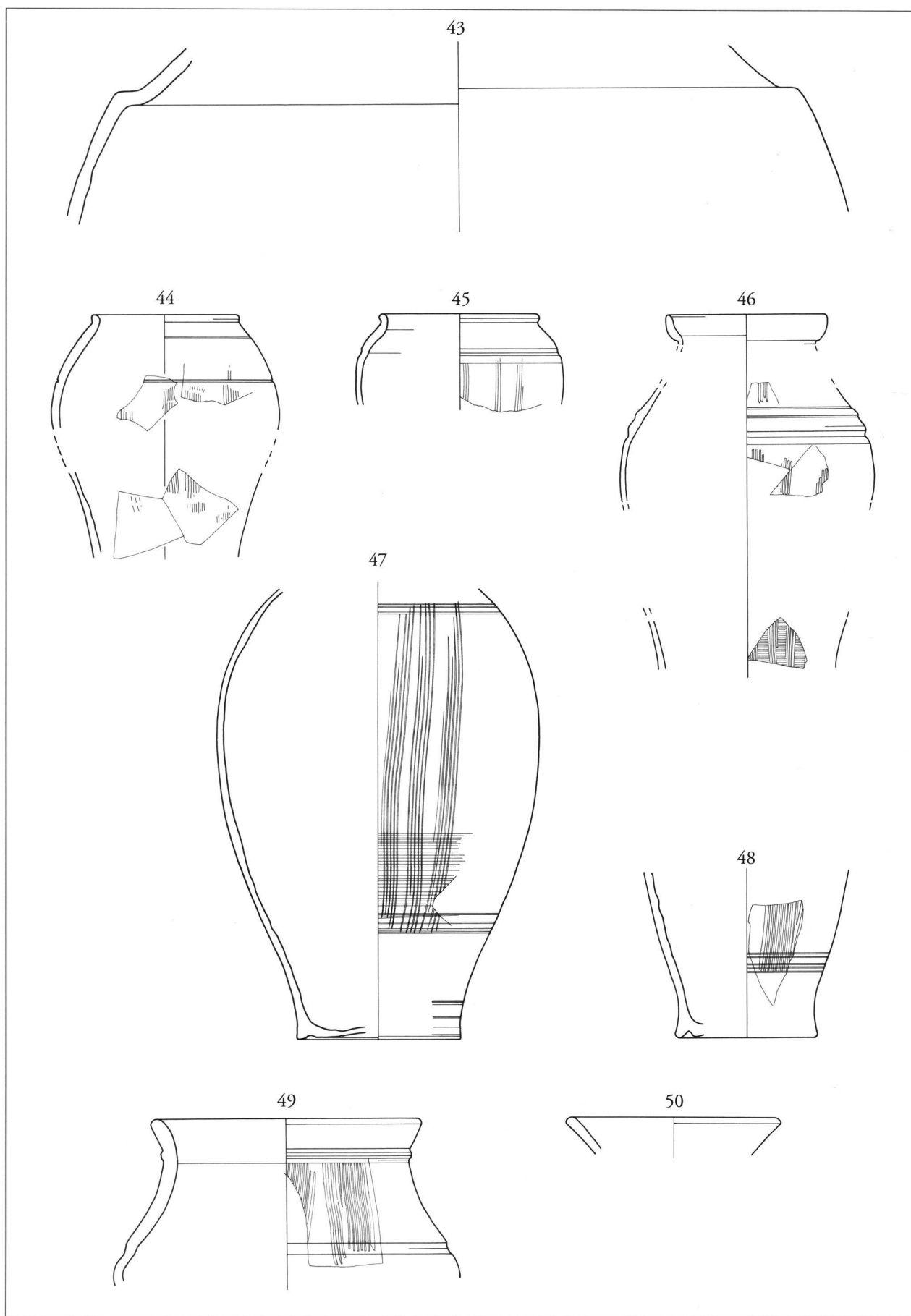
Pl. 3. 20-26: plats à engobe interne rouge; 27-30: céramique à pâte claire

Echelle 1:3



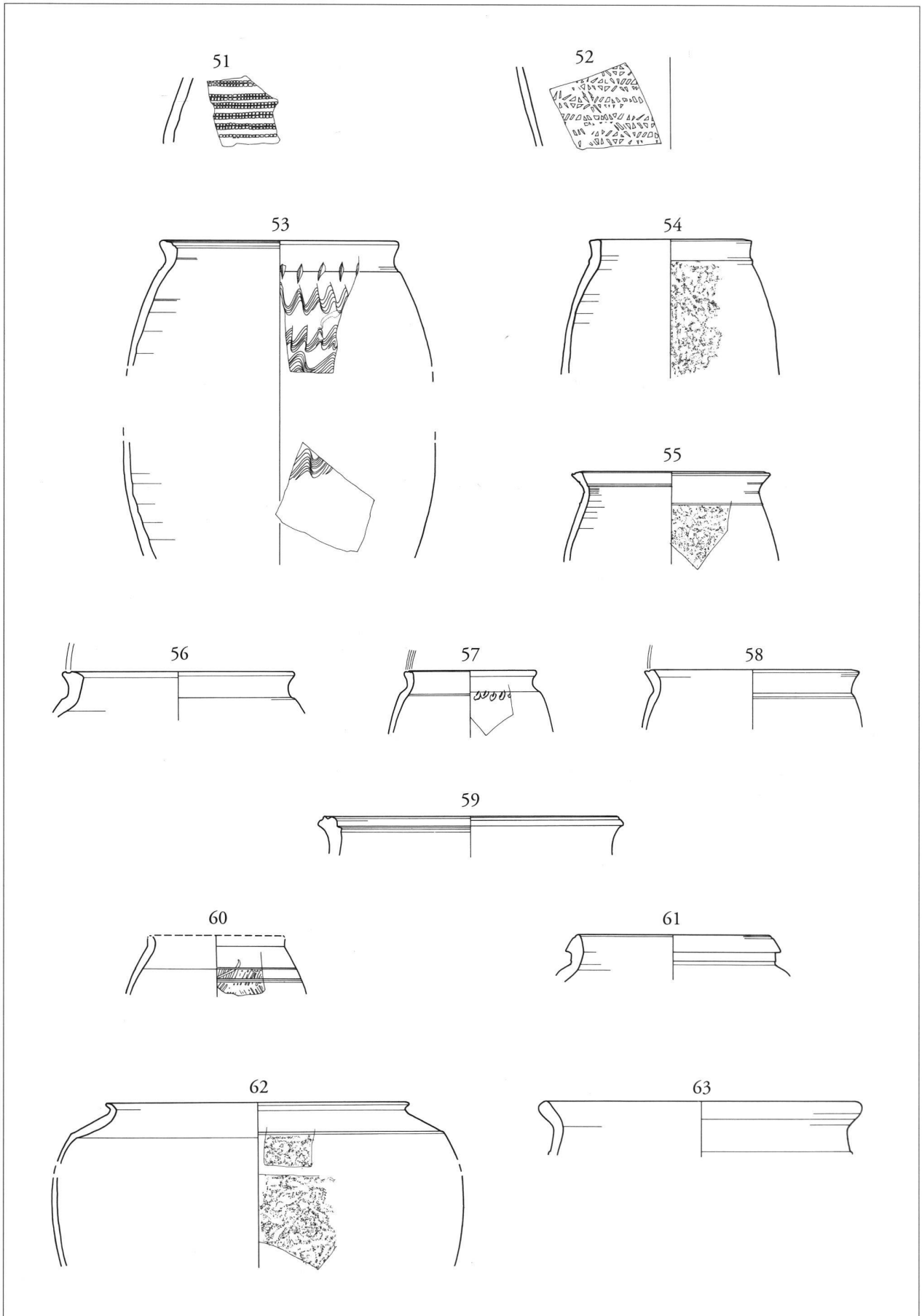
Pl. 4. 31-35: céramique à pâte claire; 36-40: cruches; 41-42: mortiers

Echelle 1:3



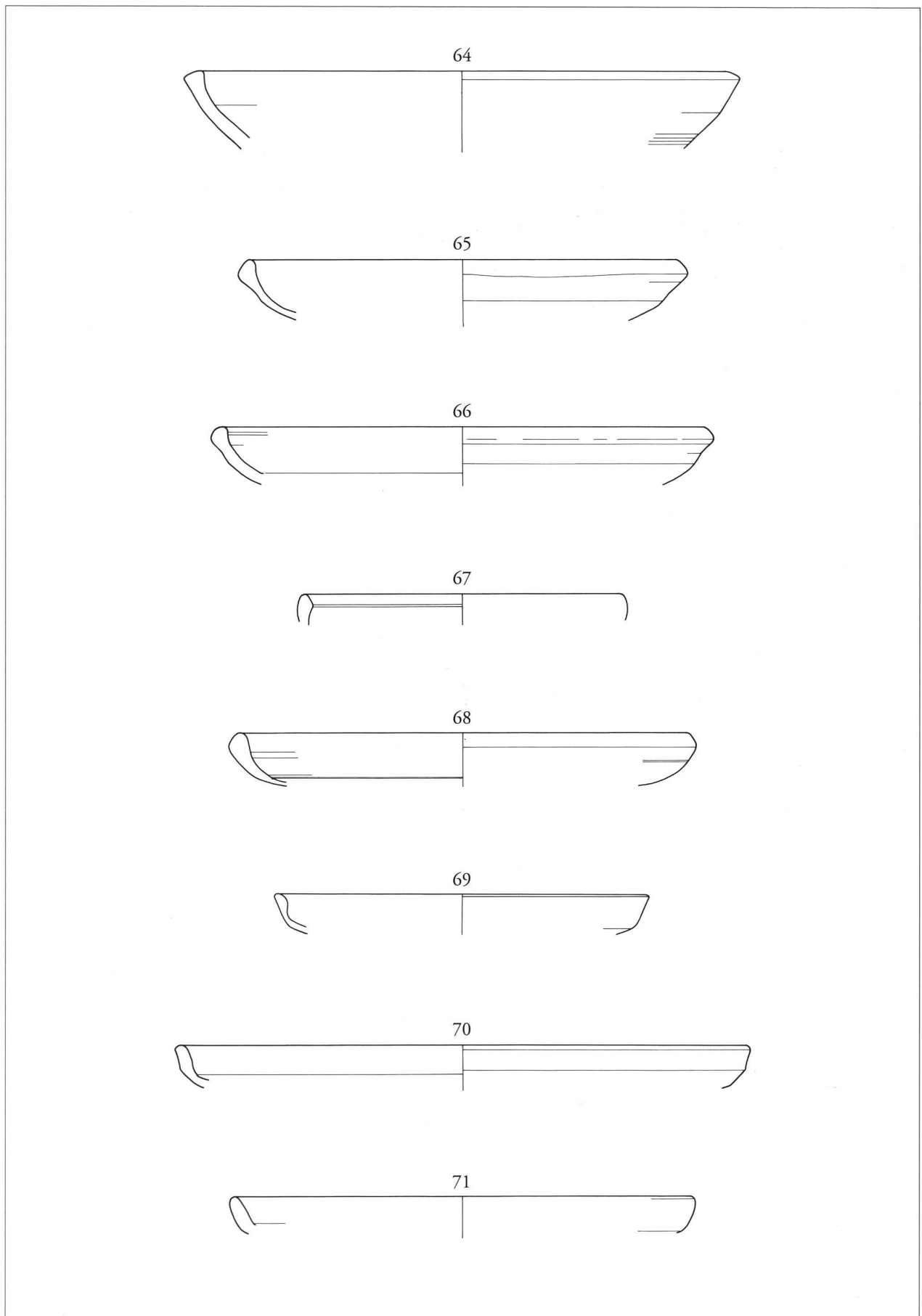
Pl. 5. 43: amphore; 44-50: céramique à pâte grise

Echelle 1:3



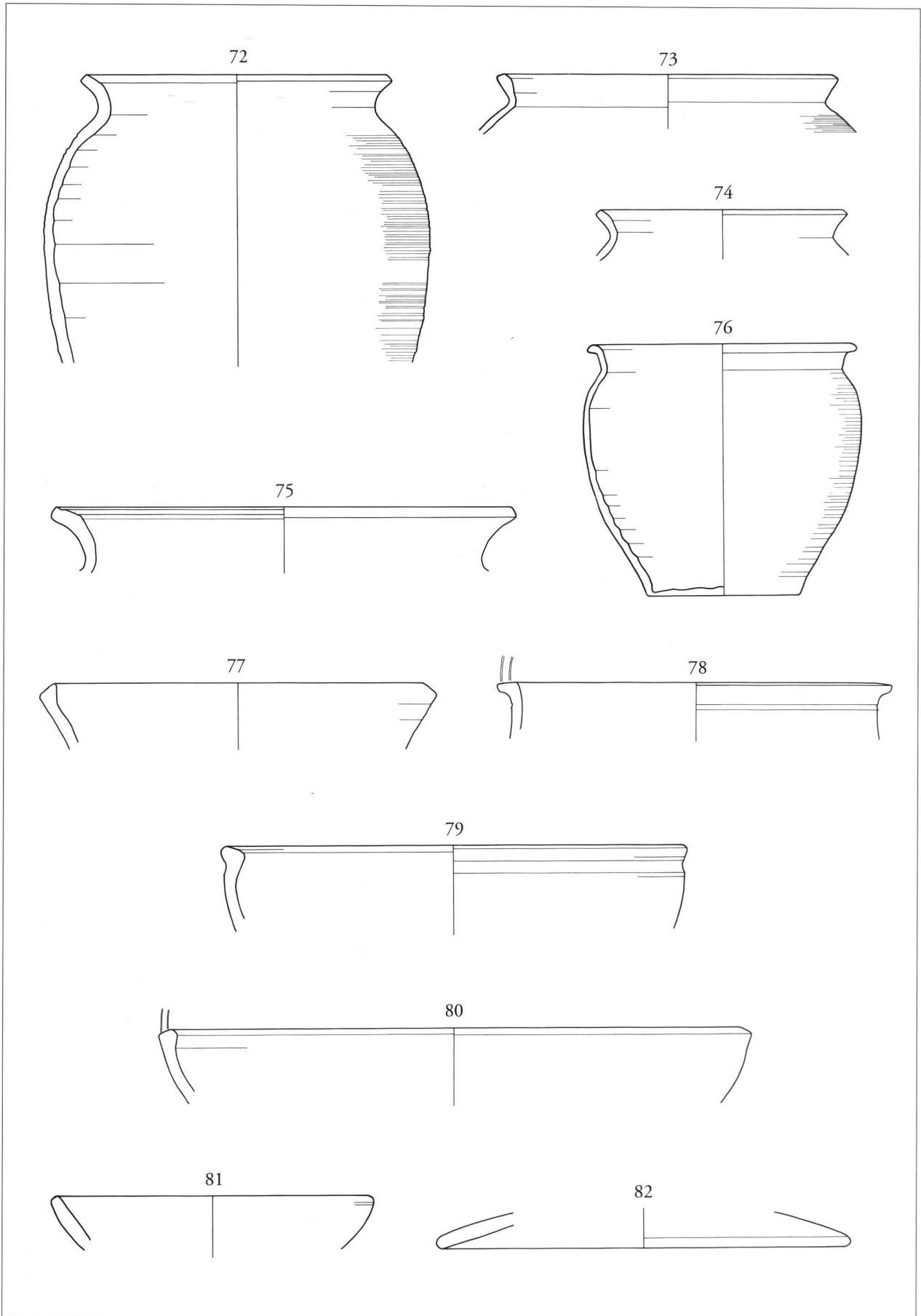
Pl. 6. 51-63: céramique à pâte grise

Echelle 1:3



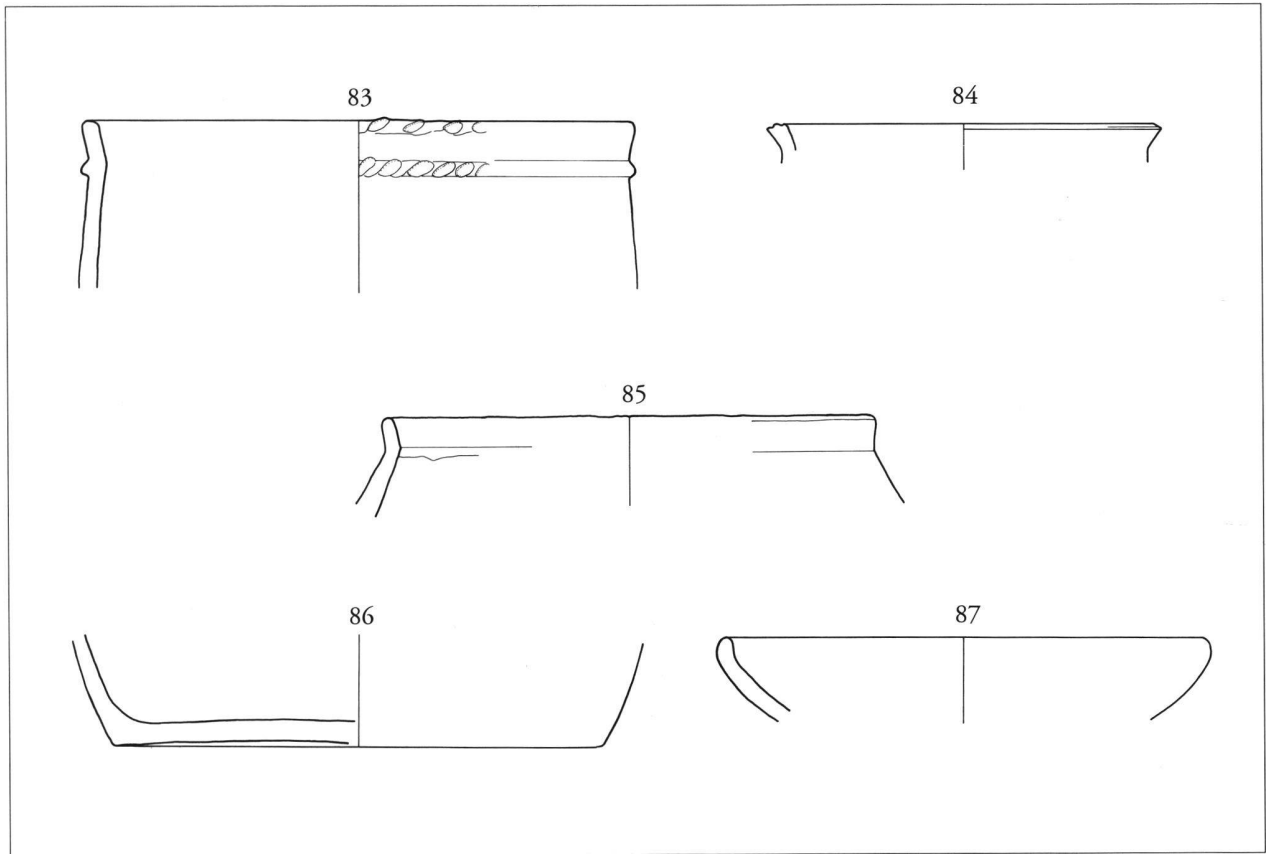
Pl. 7. 64-71: céramique à pâte grise

Echelle 1:3



Pl. 8. 72-82: céramique à pâte grise grossière

Echelle 1:3



Pl. 9. 83-87: céramique du premier âge du Fer

Echelle 1:3