

Zeitschrift: IABSE congress report = Rapport du congrès AIPC = IVBH
Kongressbericht

Band: 7 (1964)

Rubrik: VIc: Protection of users and structural parts against traffic accidents

Nutzungsbedingungen

Die ETH-Bibliothek ist die Anbieterin der digitalisierten Zeitschriften. Sie besitzt keine Urheberrechte an den Zeitschriften und ist nicht verantwortlich für deren Inhalte. Die Rechte liegen in der Regel bei den Herausgebern beziehungsweise den externen Rechteinhabern. [Siehe Rechtliche Hinweise.](#)

Conditions d'utilisation

L'ETH Library est le fournisseur des revues numérisées. Elle ne détient aucun droit d'auteur sur les revues et n'est pas responsable de leur contenu. En règle générale, les droits sont détenus par les éditeurs ou les détenteurs de droits externes. [Voir Informations légales.](#)

Terms of use

The ETH Library is the provider of the digitised journals. It does not own any copyrights to the journals and is not responsible for their content. The rights usually lie with the publishers or the external rights holders. [See Legal notice.](#)

Download PDF: 09.11.2024

ETH-Bibliothek Zürich, E-Periodica, <https://www.e-periodica.ch>

VIc1

Sicherung von Verkehrsteilnehmern und Konstruktionsteilen bei Verkehrsunfällen im Bereich von Bauwerken

Road Works from the Point of View of the Safety of Road Users and Structural Components in Traffic Accidents

La sécurité des usagers et des éléments d'ouvrages en cas d'accident sur un ouvrage

W. KLINGENBERG

Dr.-Ing., Ministerialdirigent, Bonn

In den letzten Jahrzehnten nahm der Straßenverkehr sehr rasch an Bedeutung zu. Die Straßenfahrzeuge wurden größer und schneller. Diesen Veränderungen mußte das Straßennetz laufend angepaßt werden. Leider wuchsen aber mit dem Umfang des Verkehrs und der Höhe der erreichbaren Geschwindigkeiten auch Zahl und Schwere der Unfälle. Es wurde deshalb eine vorrangige Aufgabe, neben der Lösung rein verkehrstechnischer Forderungen hinsichtlich des Ausbaues der Straßen auch Sicherheitsvorkehrungen zu treffen, um die Unfallursachen weitgehend auszuschalten und dann auch die Zahl der Unfälle einzuschränken und ihre Folgen abzuschwächen.

Als man in Deutschland mit dem Autobahnbau begann, hatte diese Sorge noch kein besonderes Gewicht; die Zahl der Kraftfahrzeuge war verhältnismäßig gering. Daher war in dem alten Straßennetz kaum eine Schutzmaßnahme anzutreffen, wie sie uns heute geläufig ist. So wurden z. B. die seitlichen Borde nur so hoch ausgebildet, wie es die Anordnung der Brückenentwässerungsanlagen erforderte. Damit war gleichzeitig erreicht, daß die Holme niedriger Geländer unterhalb der Augenhöhe der Pkw-Fahrer lagen, so daß sich den Fahrern von der Brücke aus noch ein guter Überblick bot.

Erst nach dem 2. Weltkrieg, als mit Zunahme des Verkehrs auch die Unfallquote stark anstieg, wurden großzügige Sicherheitsvorkehrungen unabdingbar. Insbesondere mußten Einrichtungen gefunden werden, die das Überfahren des Fahrbahnrandes sowie das Abirren in die Gegenfahrbahn bei getrennten Richtungsfahrbahnen vermeiden konnten. Besonders wichtig war eine befriedigende Lösung für den Bereich von Brücken, da dort selbst kleine Unfälle große Folgen haben können. Die Überlegungen konzentrierten sich darauf, wie Fahrer und Fahrzeug sowie die Fußgänger zu schützen sind und welche Vorkehrungen getroffen werden müssen, damit bei Verkehrsunfällen auch die Standsicherheit der Bauwerke (beim Anprallen von Fahrzeugen gegen Brückenpfeiler) gewährleistet bleibt. Dabei haben sich in Deutschland folgende baulichen Vorkehrungen, die durch viele Versuche erprobt und schließlich in großem Umfange angewandt wurden, als zweckmäßig erwiesen:

Leiteinrichtungen, massive Brüstungen, Geländer, Pfeilersicherungen durch Sockel- und Leiteinrichtungen mit bestimmten konstruktiven Regeln für die Pfeiler.

Weiterhin werden z. Z. noch Versuche ausgeführt, um einen wirksamen Schutz gegen plötzlich aufkommenden Wind sowie Blenden durch Fahrzeuge der Gegenfahrbahn zu finden.

Schutz durch Leiteinrichtungen

Unter Leiteinrichtungen werden Bauteile verstanden, welche die Möglichkeit bieten sollen, von der Fahrbahn abirrende Fahrzeuge wieder zurückzulenken, so daß ein Absturz von der Brücke, ein Anprallen an die Brückengeleiser oder ein Abirren in die Gegenfahrbahn (bei Straßen mit getrennten Richtungsfahrbahnen) weitgehend ausgeschlossen bleibt. Auf der freien Strecke werden hierfür an den gefährdeten Stellen sogenannte Leitplanken, die entweder aus Stahl oder Beton sein können, vorgesehen. Diese Planken sind an Pfosten befestigt, die in der Erde eingeschlagen sind und beim Anprall eines Fahrzeuges seitlich ausweichen können. Dabei wirkt die Leiteinrichtung wie eine Seilkette, durch die das abirrende Fahrzeug aufgefangen wird.

Für Brücken ist eine derartige Befestigungsart aus konstruktiven Gründen nicht am Platze. Die Leiteinrichtungen müssen im Gegenteil so widerstandsfähig ausgebildet werden, daß sie beim Anprallen von Fahrzeugen nicht seitlich ausweichen können. Eine ausreichende Befestigung auf dem Überbau ist daher notwendig.

Die Leiteinrichtungen werden am seitlichen Fahrbahnrand und gegebenenfalls auch im Mittelstreifen angebracht. Die an den äußeren Rändern vorgesehenen Leiteinrichtungen sollen in erster Linie den Absturz von Fahrzeugen, die am oder im Mittelstreifen vorgesehenen Leiteinrichtungen ein Überfahren und damit ein Abirren in die Gegenfahrbahn verhindern. Als Leiteinrichtungen kommen entweder Steilborde neben der Fahrbahn bzw. am äußeren Brückengeländer oder Leitschwellen in Frage. Welche Art gewählt wird, ist abhängig von der Ausbildung der an die Brücke anschließenden Leiteinrichtungen, von den auf der Brücke zugelassenen Geschwindigkeiten, von der Brückenlänge und von der Brückenart.

Steilborde (s. Fig. 1 und 2) werden nur an Straßen vorgesehen, die nicht mit sehr hohen Geschwindigkeiten befahren werden. Sie werden insbesondere innerhalb geschlossener Ortschaften angewandt, sofern dort überhaupt eine abweisende Leiteinrichtung erforderlich ist. An den für einen schnellen Verkehr ausgebauten Straßen (Autobahnen und z. T. auch Bundesstraßen) ist daher diese Ausführungsart nicht zu finden.

In Fig. 1 ist der Steilbord an der Außenkante der Fahrbahn, in Fig. 2 als Randschwelle in Verbindung mit dem Geländer angezeigt. Die Steilborde

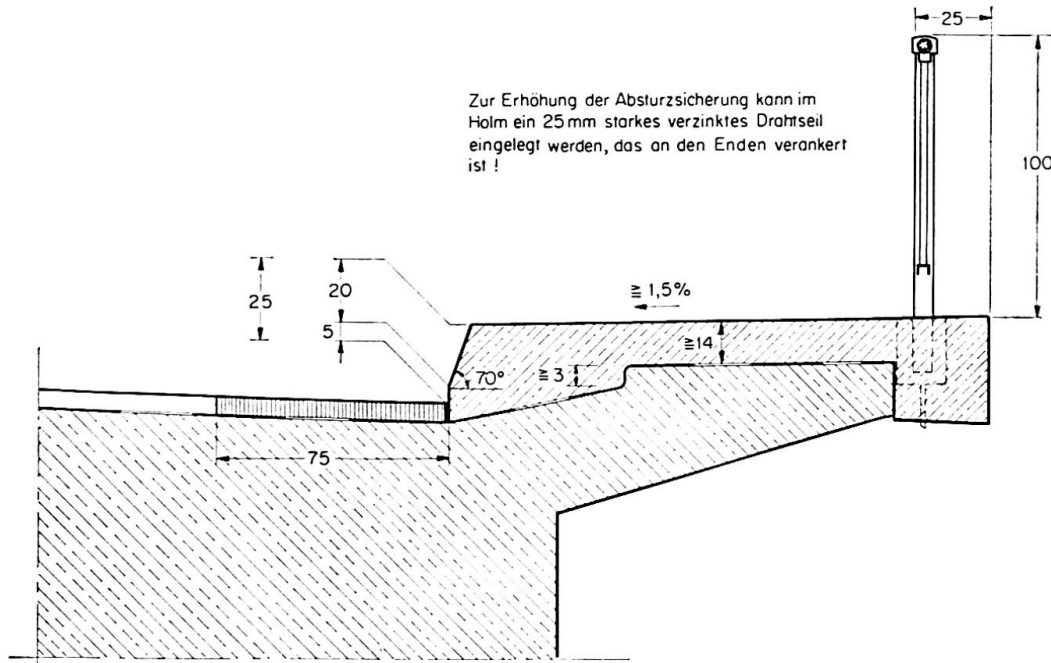


Fig. 1. Steilbord am Seitenstreifen.

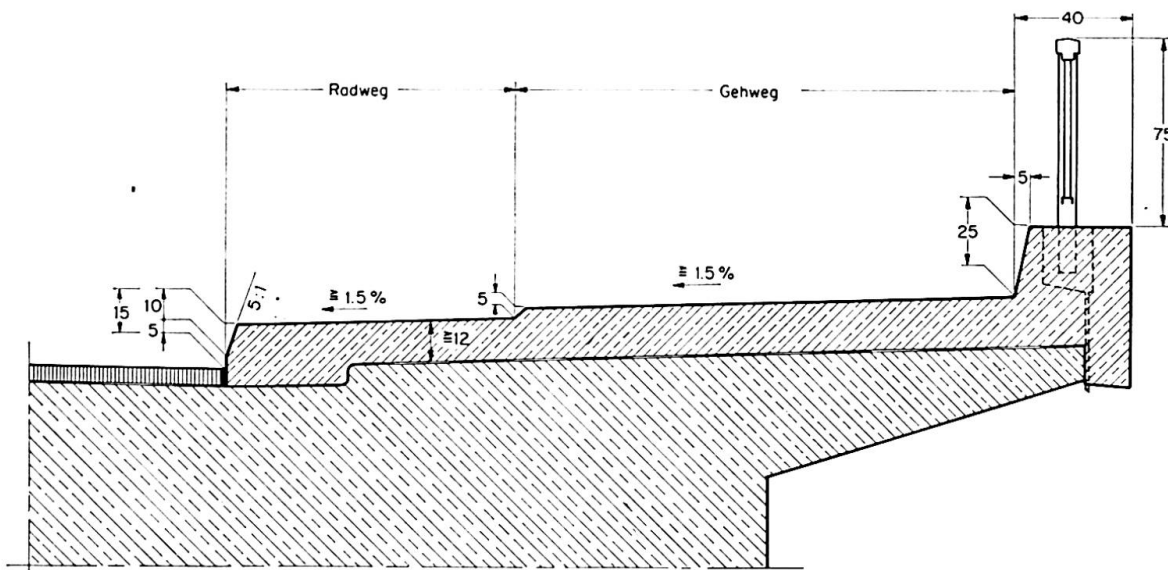


Fig. 2. Steilbord am Brückengeländer.

werden zweckmäßig — wie bei den Abbildungen dargestellt — als Gesimskappen ausgebildet. Zur Erhöhung der Absturz-sicherung wird im Bedarfsfalle in den Holm des Geländers noch ein 25 mm starkes verzinktes Drahtseil eingelegt, das an den Enden zu verankern ist.

Leitschwellen werden mit oder ohne Verbindung mit Leitplanken ausgeführt. Sie stellen z. Z. den wirksamsten Schutz gegen Abirren von der Fahrbahn dar. Ihre Form ist so gewählt, daß sie sich höhen- und fluchtmäßig den an die Brücke anschließenden Leiteinrichtungen anpaßt. Durch einen Anzug (5 : 1) an der der Fahrbahn zugekehrten Seite soll der Stoß abgemindert und das Fahr-

zeug auf die Fahrbahn zurückgelenkt werden. Ein sogenannter Vorbord grenzt die befestigte Fahrbahnfläche ab. Die Höhe des Vorbordes ist mit Rücksicht auf eine einwandfreie seitliche Führung des Oberflächenwassers auf mindestens 5 cm festgelegt. Die Querentwässerung des Hochbordes ist durch entsprechende Neigung der Kappenoberfläche mit zugehörigen Durchflußöffnungen gewährleistet.

Während anfangs die Leitschwellen so ausgebildet wurden, daß die Leitplanken der freien Strecke stumpf gegen die Enden der auf den Brücken befindlichen Leitschwellen stießen, führt man in neuerer Zeit, hauptsächlich aus optischen Gründen, die Leitplanken über die Brücke durch (s. Fig. 3). Sie werden in einfacher Weise an die Vorderfläche der Schwelle angeschraubt. Diese Anordnung wird hauptsächlich bei kurzen Brücken, bis etwa 100 m Länge, vorgesehen.

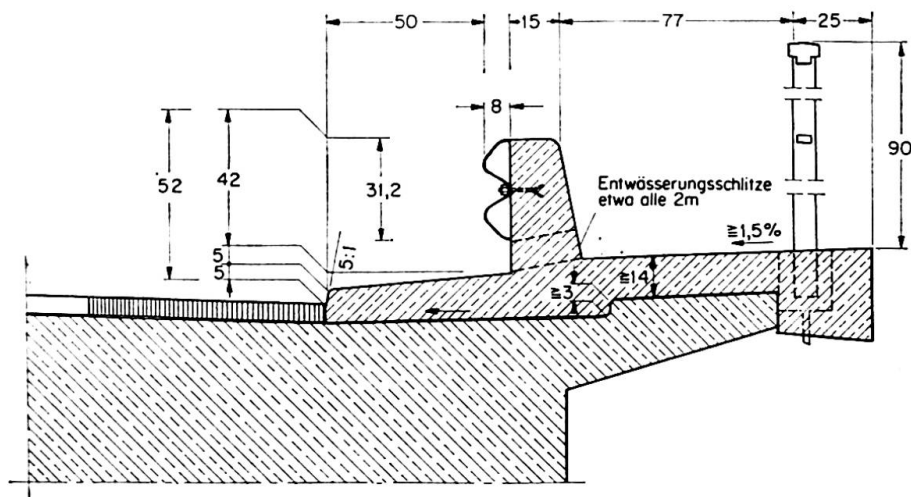


Fig. 3. Durchlaufende Stahlleitplanke vor Beton-Leitschwelle mit senkrechter Vorderkante.

Je nach der Bauart der Brücke (Stahl oder Beton) werden stählerne oder massive Schwellen vorgesehen.

Stählerne Leitschwellen sind dabei so konstruiert, daß die Einzelteile mit Rücksicht auf ein schnelles Austauschen beschädigter Teile möglichst austauschbar sind (s. Fig. 4).

Massive Schwellen werden ähnlich wie Hochborde als nachträglich auf die Abdichtung aufgesetzte Kappen ausgeführt (s. Fig. 5). Eine derartige Anordnung ist wegen der Höhe der Leitschwellen besonders wichtig, um hohe Randspannungen aus einer Mitwirkung im Haupttragwerk zu vermeiden. Insbesondere bei Durchlauftragwerken, bei denen über den Stützen Zugspannungen an der Oberseite auftreten, muß diese Ausbildung unbedingt angewandt werden. Die Kappen sind nach dem Ausrüsten des Tragwerkes zweckmäßig auf ganzer Länge fugenlos herzustellen und in der Längsrichtung mit einer Schwindbewehrung aus Betonformstahl zu bewehren.

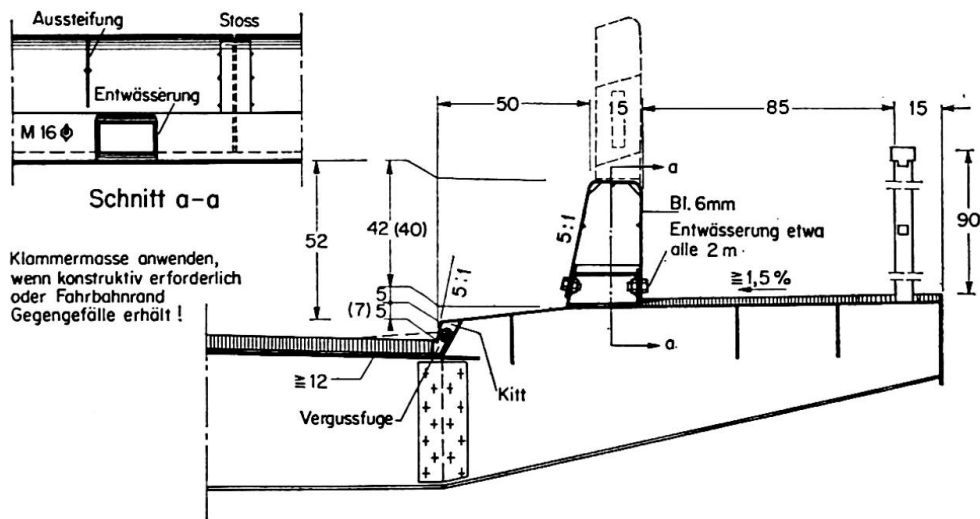


Fig. 4. Leitschwelle aus Stahl (aufgesetzter Leitpfosten entsprechend Ausstattung der freien Strecke!).

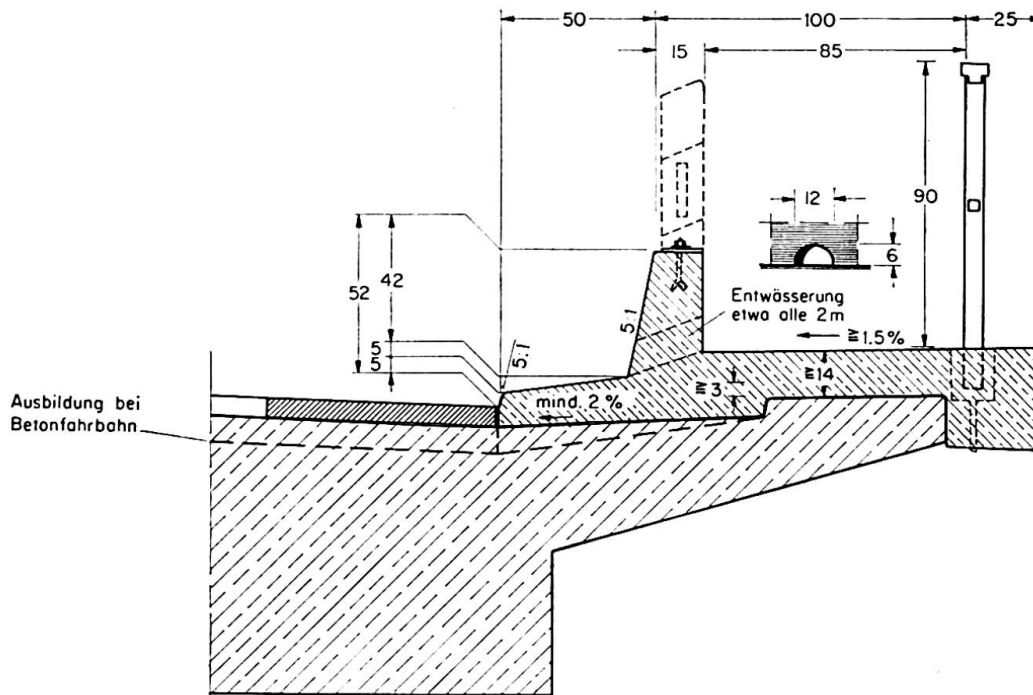


Fig. 5. Leitschwelle aus Stahlbeton.

Bemessen werden die Leitschwellen für eine Horizontalkraft gleich der größten Radlast, wobei nach den neuen Vorschriften unter bestimmten Voraussetzungen eine gleichmäßige Verteilung der Last auf eine bestimmte Länge zugestanden wird.

Verschiedene Anwendungsmöglichkeiten für die Schwellen sind in den folgenden Abbildungen dargestellt. Bei Brücken in reinen Kraftverkehrsstraßen, die im allgemeinen seitlich der Fahrbahn keine Geh- und Radwege überführen, sind die Fig. 4 und 5 maßgebend. Der Raum zwischen Schwelle und Geländer dient hier als Notgehweg bzw. als Dienstweg für das Wartungspersonal der

Straßenbaudienststellen. Wenn auf Brücken jedoch Geh- und Radwege überführt werden, sollten diese zweckmäßig nach den Fig. 6 und 7 angeordnet werden.

Das auf Fig. 7 angegebene Holmgeländer auf der Leitschwelle soll vermeiden, daß ein Radfahrer auf die Straßenfahrbahn fällt. Ist kein Radweg, sondern nur ein Gehweg neben der Schwelle vorhanden, kann auf das auf die Schwelle aufgesetzte Holmgeländer verzichtet werden.

Wenn die Fahrbahn mit einem Mittelstreifen ausgelegt ist, so ist die mittlere Leitschwelle in der Regel in der Mitte des Mittelstreifens anzuordnen.

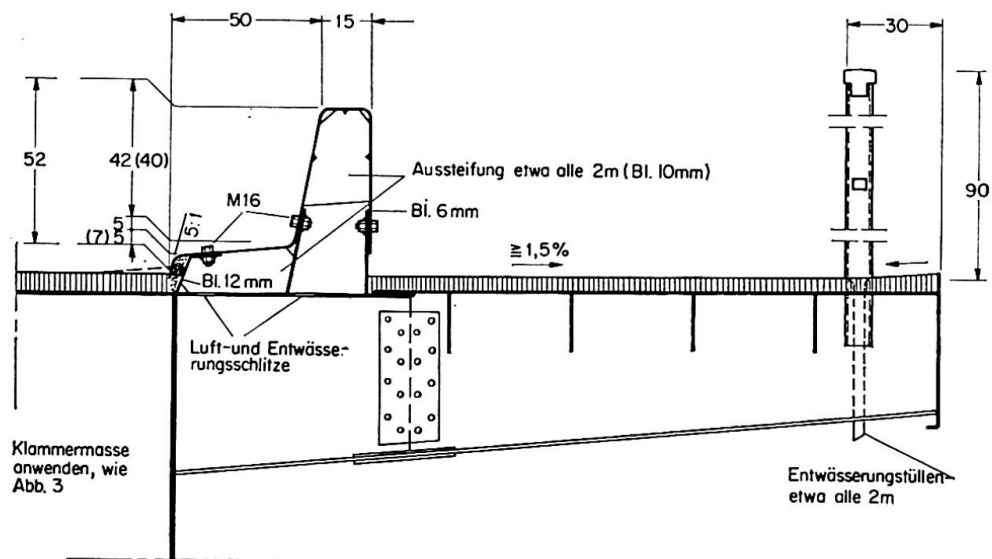


Fig. 6. Leitschwelle aus Stahl mit tiefliegendem Gehweg.

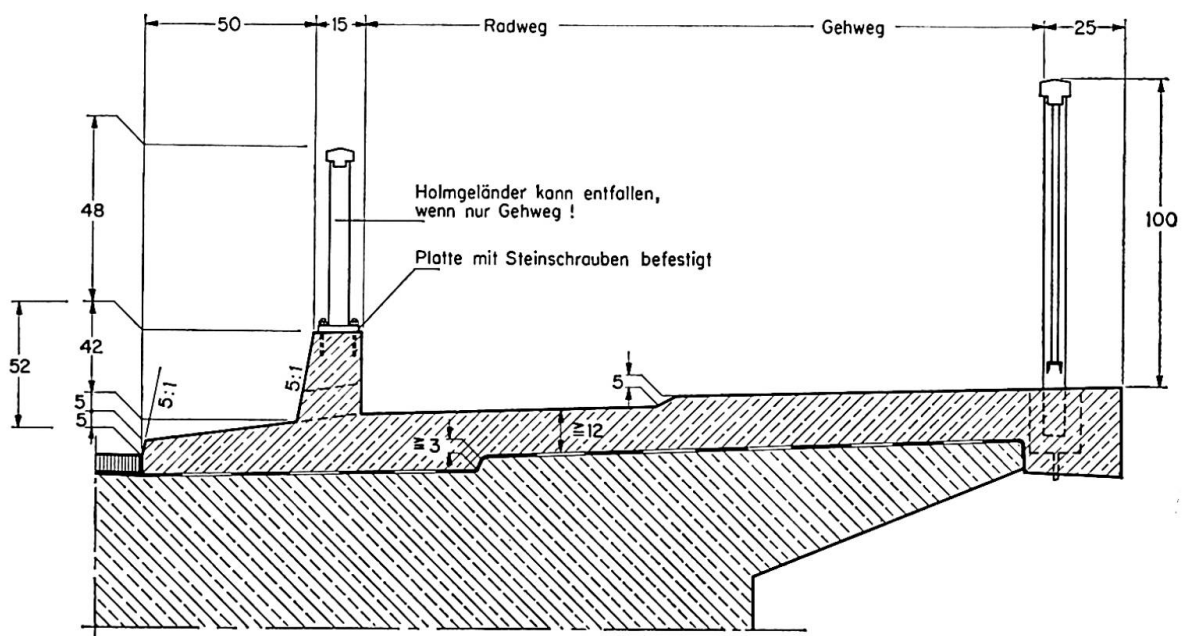


Fig. 7. Leitschwelle mit Holmgeländer.

Hierdurch wird eine seitliche Verschwenkung in den anschließenden Streckenabschnitt vermieden. Sind die Überbauten durch eine Längsfuge im Bereiche des Mittelstreifens getrennt, so soll die abweisende Leiteinrichtung auf einer Seite unmittelbar neben der Trennfuge angeordnet werden, wobei die Trennfuge möglichst nicht auf der Wetterseite liegen sollte (s. Fig. 8 und 9). Statt dessen kann die Schwelle auch in 2 Halbschwellen aufgelöst werden (s. Fig. 10), wenn ein Durchlaufen von Oberflächen- oder Spritzwasser durch die Trennfuge vermieden werden muß. Ist die Fuge zwischen den beiden Halbschwellen nicht breiter als 4 cm, darf der Seitenstoß auf beiden Halbschwellen gleichmäßig verteilt angesetzt werden.

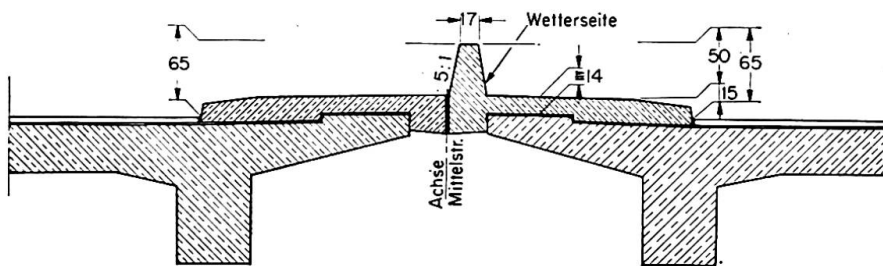


Fig. 8. Leitschwelle auf dem Mittelstreifen — neben der Trennungsfuge.

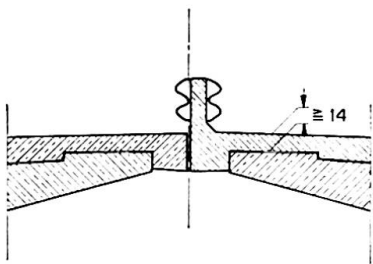


Fig. 9. Leitschwelle auf dem Mittelstreifen —
Stahleitplanke an Beton-Leitschwelle.

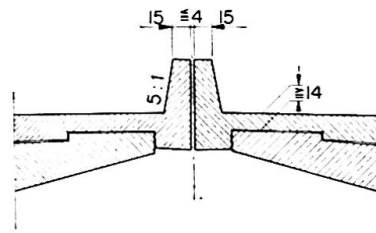


Fig. 10. Leitschwelle auf dem Mittelstreifen —
in zwei Halbschwellen aufgelöst.

Bei allen Leiteinrichtungen auf Brücken ist darauf zu achten, daß ein guter Anschluß an die Leiteinrichtungen der anschließenden Strecke besteht. Vor allem dürfen in Fahrtrichtung keine vorstehenden Kanten vorhanden sein. Sind auf der anschließenden Strecke keine Leiteinrichtungen, so sollten die auf der Brücke befindlichen an den Brückenenden so abgeschwenkt werden, daß ein Aufprallen von Fahrzeugen auf die Stirnseiten ausgeschlossen bleibt.

Liegt die Brücke in einer Kurve, so daß beide Fahrbahnen gleichgerichtete Querneigungen haben — wie Fig. 11 zeigt —, sind Abweichungen von den bisher dargestellten Formen der Leitschwellen möglich. Aber auch andere örtliche Gegebenheiten können zu Änderungen der Regelformen führen. So wird z. B. in Fig. 12 gezeigt, wie die Leiteinrichtung auszubilden ist, wenn statt einer mittigen für jede Fahrbahn eine gesonderte Leiteinrichtung anzuordnen ist.

Leitschwellen werden in der Bundesrepublik Deutschland auf allen Brücken im Zuge von Autobahnen und Bundesstraßen, soweit diese ausschließlich dem Kraftverkehr dienen, vorgesehen. Für Bauwerke an den übrigen wichtigen Straßen ist möglichst nach den gleichen Grundsätzen zu verfahren.

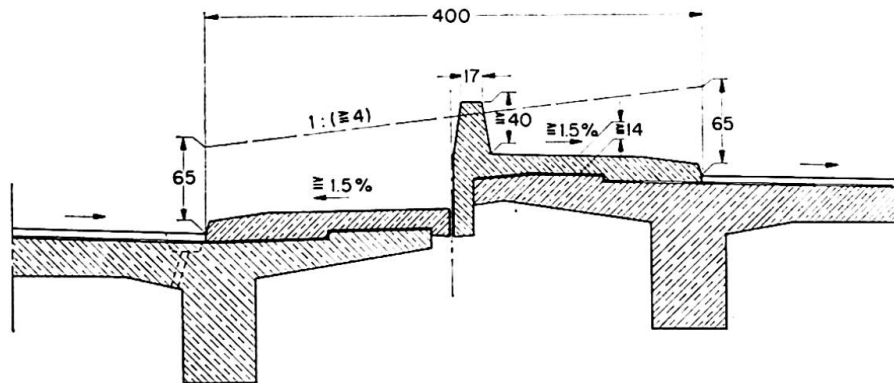


Fig. 11. Leitschwelle bei quergeneigtem Mittelstreifen.

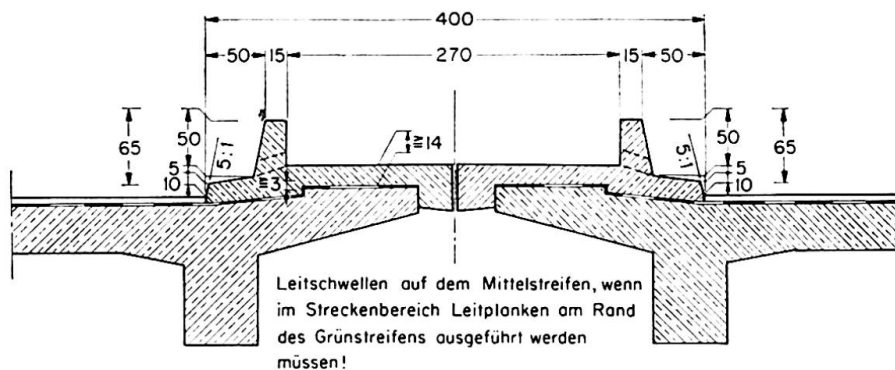


Fig. 12.

Schutz durch massive Brüstungen

Massive Brüstungen werden auf Grund der Formgebung moderner Brücken nicht sehr oft angewandt, wiewohl sie einen guten Schutz darstellen. Sie werden praktisch nur noch auf Stützmauern und Stirnmauern massiver Bauwerke vorgesehen.

Die Brüstungen sollen mindestens 70 cm hoch über Schrammbordkante sein und im allgemeinen aus Stahlbeton hergestellt werden. Bei Ausführungen im Mauerwerk ist in mindestens 40 cm Höhe über dem Schrammbord ein 25 mm dickes, verzinktes, bituminiertes Drahtseil einzubauen und in Abständen von je rund 2,0 m eine Verstärkung durch lotrechte Eiseneinlagen vorzusehen (s. Fig. 13). Vor der Brüstung wird die Anordnung eines mindestens 40 cm breiten und in der Regel 10 cm hohen Schrammbordes empfohlen.

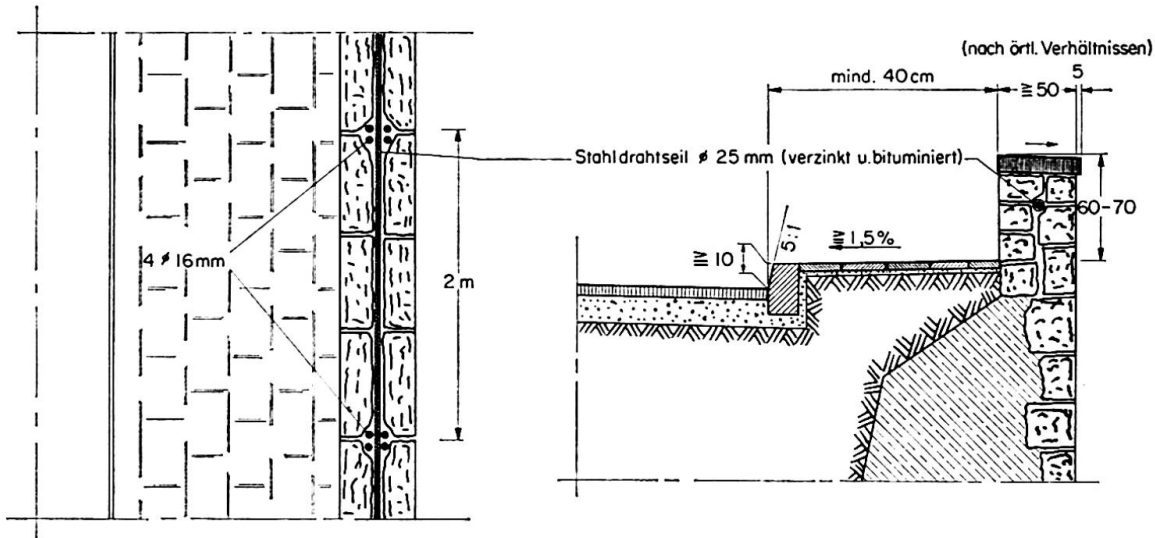


Fig. 13. Leiteinrichtung auf Stützmauern mit Werksteinverkleidung.

Schutz durch Geländer

Geländer bieten für den Kraftfahrer nur einen geringen Schutz. Sie haben vielmehr die Aufgabe, den Fußgänger vor dem Absturz zu bewahren und ihm in Gefahrenmomenten Halt zu geben.

Die Ausbildung der Geländer ist abhängig von der Aufgabe, die ein Gehweg hat. Handelt es sich lediglich um einen Bediensteg oder einen Notgehweg, so genügen 90 cm hohe Holmgeländer mit mindestens einer waagrechten Zwischenleiste. Dient dagegen der Gehweg dem öffentlichen Verkehr, so sind größere Schutzvorkehrungen notwendig. In Deutschland werden in diesem Falle entweder rund 1,0 m hohe Geländer mit lotrechten Stäben, deren Abstand gleich oder kleiner als 14 cm ist, oder Geländer mit Maschendrahtausfachung vorgesehen. Letztere sind besonders dann am Platze, wenn die Brücke über ein Gelände führt, das auch gegen herabfallende Gegenstände geschützt werden muß.

Schutz der Brückenpfeiler

Neben den vorbeschriebenen Schutzmaßnahmen für die Verkehrsteilnehmer sind auch solche Vorkehrungen notwendig, die sicherstellen, daß bei einem Unfall die Standsicherheit eines Bauwerks in keiner Weise in Frage gestellt wird. Gefährdet sind vor allem die Stützen. Sie werden daher durch konstruktive Maßnahmen und besondere Bemessungsregeln geschützt, wenn sie nicht ohnehin außerhalb des Gefahrenbereichs liegen.

Ist die Möglichkeit eines Anprallens von Straßenfahrzeugen gegeben, so sind sämtliche Stützen für eine Anpralllast von 100 t in Fahrtrichtung bzw. 50 t rechtwinklig dazu zu bemessen, wenn nicht besondere Vorkehrungen, auf

die noch eingegangen wird, getroffen werden. Es ist hierbei gleichgültig, ob es sich um Stahl- oder Betonstützen handelt. Da aber Versuche zeigten, daß massive Stützen sich ungünstiger verhalten können, sind zusätzliche Konstruktionsregeln aufgestellt worden, die neben einer starken zweilagigen Stahlbewehrung eine ca. 10 cm dicke Betonschutzschicht (Zerschellschicht) über den inneren Eiseneinlagen der Stützen vorsehen. Bei der Bemessung wird diese Schicht sowie die äußere Lage der Druckbewehrung nicht berücksichtigt.

Anstelle einer Bemessung für 100 bzw. 50 t können die Stützen auch durch Leitschwellen, Leitplanken oder massive Sockel geschützt werden. Leitschwellen und Leitplanken sind dann in mindestens 1 m Abstand von den zu schützenden Bauteilen durchzuführen. Betonsockel, die etwa 80 cm hoch sein sollten, müssen in der Verkehrsrichtung 2,0 m, senkrecht dazu 0,50 m über die Außenkante der gefährdeten Bauteile hinausragen. Darüber hinaus ist angeordnet, daß auf den freien Strecken der Bundesautobahnen und Bundesstraßen, auf denen mit hohen Geschwindigkeiten und schweren Fahrzeugen gefahren wird, massive Stützen sowohl für eine Anprallast von 100 bzw. 50 t zu bemessen, als auch durch Leitschwellen, Leitplanken oder Sockel zu schützen. Innerhalb von geschlossenen Ortschaften, in denen die Geschwindigkeit auf 50 km/h begrenzt ist, wird von dieser erhöhten Schutzmaßnahme abgesehen.

Schutz gegen Seitenwind

Eine weitere zusätzliche Gefahr für schnelle Fahrzeuge bedeutet der Seitenwind. Die Gefährdung ist vor allem dann sehr groß, wenn der Wind plötzlich auftritt. Dies gilt in erster Linie für hohe Talbrücken und Hochstraßen, deren Anfahrt windgeschützt ist. In früheren Jahren brauchte dem Seitenwind kaum Bedeutung beigemessen zu werden, da die Zahl der windgefährdeten Brücken und die Höhe der Fahrgeschwindigkeit gering war. Heute sind jedoch entsprechende Sicherheitsvorkehrungen vordringlich geworden. An Bauwerken mit erhöhter Windgefahr sind daher folgende Maßnahmen getroffen worden:

- Durch Hinweisschilder ist darauf aufmerksam gemacht, daß mit Seitenwind zu rechnen ist.
- An den Brückenenden sind Windsäcke angebracht, die dem Verkehrsteilnehmer die Windrichtung anzeigen und, je nach ihrer Lage zur Senkrechten, etwas über die Windgeschwindigkeiten aussagen. In der Nacht können die Windsäcke angestrahlt werden.
- Versuchsweise ist folgende Lösung vorgesehen: Die Windgeschwindigkeit wird mittels eines Windmessers gemessen. Der Windmesser ist mit einer optischen Warnanlage gekoppelt, die dann in Tätigkeit tritt, wenn eine bestimmte Windgeschwindigkeit bei einer den Verkehr gefährdenden Windrichtung erreicht ist. Über die Warnanlage kann ferner eine Geschwindigkeitsbeschränkung ausgesprochen werden.

Es werden weiterhin z. Z. Versuche zur Verminderung der Windgeschwindigkeit mittels engmaschigem Drahtgeflecht durchgeführt, wobei man jedoch sehr hohe Maschengitter an den äußeren Fahrbahnrändern aus ästhetischen Gründen vermeiden möchte. Bei den Versuchen hat sich gezeigt, daß ein ausreichender Schutz erzielt werden kann, wenn im Mittelstreifen ein etwa 2,50 m hohes Maschengitter vorgesehen wird und die äußeren Fahrbahngeländer ebenfalls als Maschengitter von 1,10 m Höhe ausgebildet werden. Eine derartige Anwendung hat den Vorteil, daß das mittlere Maschengitter gleichzeitig als Blendschutz Wirksamkeit hat.

Schutz gegen Blenden

Durch die Blendwirkung entgegenkommender Fahrzeuge wird die Verkehrsabwicklung auf den Straßen während der Nacht stark beeinflußt. Wohl bietet der mittlere Grünstreifen, falls er entsprechend bepflanzt ist, einen blendmindernden Schutz. Die Schutzwirkung ist jedoch von vielerlei Faktoren abhängig (Klima und Bodenverhältnissen, Höhe und Dichte des Bewuchses usw.). Es werden daher Versuche gemacht, um festzustellen, wie man auf einfache Weise die Blendwirkung herabsetzen kann. In erster Linie ist hierbei an Blendschutzzäune gedacht, die bereits in verschiedenen Ausführungen auf dem Markt sind. In der Regel werden derartige Zäune auf die mittlere, 65 cm hohe Leiteinrichtung aufgesetzt. Die Zäune selbst sind etwa 1,20 m hoch, so daß sich eine Gesamthöhe von 1,85 m ergibt. Zunächst verwendete man ein Gitterwerk aus Streckmetall von zellenartiger bzw. wabenartiger Struktur, das so ausgeführt war, daß das Strahlenbündel des aufgeblendeten Scheinwerfers aufgefangen werden konnte. Derartige Zäune eignen sich allerdings nur für gerade Strecken, da sie in Kurven ständig Lichtblitze durchlassen. Zum anderen kann es infolge der Engmaschigkeit zu Schneeverwehungen kommen. Daher sind neuerdings Zäune entwickelt worden, die senkrecht gestellte Lamellen haben. Diese Lamellen können auf einfache Weise je nach der Linienführung der Straße, d. h. entsprechend der Richtung des auftretenden Scheinwerferlichts verstellt werden. Eine abschließende Beurteilung hierzu kann noch nicht gegeben werden, wiewohl der beschriebene Blendschutz als wirksam bezeichnet werden kann.

Die aufgezeigten Schutzvorkehrungen erheben selbstverständlich keinen Anspruch auf ein Optimum. Unter anderen Bedingungen müßten sie anders aussehen. Zudem ist die Straßenverkehrstechnik so flexibel, daß den geänderten Verhältnissen ständig Rechnung getragen werden muß. In jedem Falle wird auch in Zukunft die Sicherung von Verkehrsteilnehmern und Bauteilen vor Unfällen und ihren Folgen gerade bei Kunstbauten eine wesentliche Aufgabe bleiben.

Zusammenfassung

Zur Verbesserung der Verkehrssicherheit sind im Bereich von Straßenbrücken besondere Vorkehrungen erforderlich. Die baulichen Maßnahmen in der Bundesrepublik Deutschland zeigen, wie die Unfallgefahren vermindert und die Verkehrsteilnehmer sowie Fahrzeuge und Bauwerke vor schwerwiegenderen Unfallfolgen weitgehend geschützt werden können. Die ausgeführten Leiteinrichtungen haben dazu beigetragen, daß von solchen Brücken keine Fahrzeuge abgestürzt sind. Es wird erwartet, daß die noch laufenden Versuche und Erprobungen zur Sicherung gegen Seitenwind und gegen Blendwirkung brauchbare Ergebnisse bringen werden und damit die Verkehrssicherheit weiter verbessern kann.

Summary

Special precautions in respect of road bridges are necessary for improving traffic safety. The constructional measures taken in the German Federal Republic show how accident risks can be reduced and road users, as well as vehicles and road works, be largely protected against more serious consequences of accidents. The deflecting devices introduced have contributed to the fact that no vehicles have crashed over from such bridges.

It is expected that the experiments and tests still in hand will bring in useful results for safety against cross winds and dazzle, so that traffic safety may be further improved.

Résumé

Des dispositions particulières doivent être prises, dans la construction des ponts-routes, pour accroître la sécurité de la circulation. Les mesures qui ont été prises dans la République fédérale allemande montrent comment on peut diminuer les risques d'accident et, dans une large mesure, mettre les usagers, ainsi que les véhicules et les ouvrages eux-mêmes, à l'abri des conséquences les plus graves des accidents. C'est aux glissières de sécurité qu'on doit principalement de ne plus voir de véhicules tomber de ces ponts. Les recherches et essais qu'on poursuit actuellement sur la protection contre le vent latéral et les dangers d'éblouissement apporteront, sans aucun doute, des informations utiles qui permettront une sécurité encore accrue.

VIc2

Sicherung gegen Verkehrsunfälle

Protection Against Traffic Accidents

Sécurité contre les accidents de la circulation

M. ELLINGER

Österreich

Für Gehwege und Schutzstreifen ist entsprechend den österreichischen Vorschriften mit einer lotrechten Verkehrslast von 500 kg/m^2 (Brückenklasse 1) und bei Geländern mit einer waagrechten Kraft von 80 kg in 1 m Höhe zu rechnen.

Tatsächlich sind diese Werte zu gering; da ein Fahrzeug von der Fahrbahn abirren kann oder aus irgendwelchen Gründen auf dem Gehweg oder Schutzstreifen abgestellt werden muß, sind diese Tragwerksteile für lotrechte Einzellasten dieses Fahrzeuges, Guardrails für eine 5 t waagrechte Einzelkraft in $0,45 \text{ m}$ Höhe zu bemessen.

Grundsätzlich sollen die Guardrails eine gewisse Nachgiebigkeit aufweisen, um abgeirrte Fahrzeuge mit «sanfter Gewalt» vor einem Absturz zu bewahren.

Auf Brücken mit Gehsteigen ist es unvermeidbar, zwischen Fahrbahn und Leitschiene einen Bordstein anzubringen. Wenn ein Fahrzeug mit höherer Geschwindigkeit über einen Bordstein hinwegfährt, gibt es jedoch immer eine Tendenz zum Springen.

Umfangreiche Untersuchungen haben gezeigt, daß beim Überfahren der Bordsteine die Federn der Räder stark zusammengedrückt werden; steht die Leitschiene nahe an der Bordsteinkante, dann sind die Federn noch zusammengedrückt, wenn das Fahrzeug an die Leitschiene auffährt, und die Leitschiene kann ihre Funktion voll ausüben.

Wenn der Bordstein jedoch weiter entfernt ist, haben die vorerst zusammengedrückten Federn inzwischen durch die Entspannung eine Erhöhung des Wagenvorderteils bewirkt und die Gefahr, daß der Wagen über die Leitschiene hinwegklettert, wird wesentlich größer.

Es werden daher bei den Großbauten in Wien die Begrenzungen der Gehwege bzw. der Schutzstreifen, also die Bordsteine und die Guardrails in *eine* lotrechte Ebene gelegt, um zu vermeiden, daß bei Verkehrsunfällen das abgeirrte Fahrzeug zuerst gegen den Bordstein prallt und erst im weiteren Verlauf zu den Guardrails gelangen würde.

Die Stützen der Leitplanken sollen, um eine Beschädigung der Tragkonstruktion zu vermeiden, so befestigt sein, daß sie sich bei Erreichung der 5-t -Horizontalkraft an einer «Sollbruchstelle» von der Unterkonstruktion, die im

Tragwerksbeton verankert ist oder mit dem Stahltragwerk fest verbunden ist, lösen. Damit wird die Beschädigung der Tragkonstruktion vermieden und ist die rasche Instandsetzung der Leitplanken gewährleistet.

Am Anfang einer Leitstrecke sollen die ersten Leitplanken etwas weiter zurückgesetzt werden; sie sollen gegenüber der durchgehenden, stetigen Leitlinie etwa 1:10 abgewickelt werden, um ein Anfahren an die Stirnseite der Leitschienen zu vermeiden. Dies gilt besonders, wenn die Leitschienen auf dem Mittelstreifen zwischen zwei Richtungsfahrbahnen stehen oder Inseln (z. B. bei Brückenpfeilern) bilden.

Sehr wichtig erscheint es außerdem, bei der Baudurchführung von Kreuzungsbauwerken (Brücke über Straße mit Aufrechterhaltung des Verkehrs darunter) etwaige Lehrgerüste vor dem Anprall von Fahrzeugen mit Sicherheit zu schützen, um Unfälle durch Einsturz des Lehrgerüsts und abstürzenden Frischbeton und damit Gefährdung von Personen zu vermeiden. Dies soll dadurch erreicht werden, daß parallel zur Fahrtrichtung Sicherheitsstreifen neben den Lehrgerüstjochen ausgebildet werden, die Joche auf Betonsockel gestellt werden und an den Stirnseiten kräftige Abwehrböcke gegen eine etwaige Anprallkraft erhalten.

Zusammenfassung

Die seitliche Begrenzung der Fahrbahn soll grundsätzlich durch Leitplanken erfolgen, die eine gewisse Nachgiebigkeit aufweisen, um abgeirrte Fahrzeuge mit «sanfter Gewalt» vor einem Absturz zu bewahren.

Leitplanken und Bordsteine werden in *eine* lotrechte Ebene verlegt, um zu vermeiden, daß bei Verkehrsunfällen das abgeirrte Fahrzeug zuerst gegen den Bordstein prallt und dann erst an die Leitplanke gelangt und im ungünstigsten Fall über diese kopfüber abstürzt.

Leitplanken sollen so verankert sein, daß sie sich bei Verkehrsunfällen an einer «Sollbruchstelle» lösen, also die Tragkonstruktion nicht beschädigt wird.

Summary

The sides of roadways should basically be provided with deflecting fencing with a certain amount of «give» in it if vehicles out of control are to be saved from crashing.

Kerbs and deflecting fencing should be laid in the same vertical plane so as to prevent a vehicle out of control from bouncing first off the kerb and only then to hit the fence and, in the worst cases, to fall upside down over it.

Deflecting fencing should be so anchored that in case of accident it gives way at a predetermined point so that its anchorage is not damaged.

Résumé

Pour empêcher, sans contrainte brutale, les véhicules égarés de tomber, il convient en principe de munir la chaussée de glissières de sécurité possédant une certaine élasticité.

Glissières et bordure doivent être superposées dans *un même* plan vertical, de façon que, en cas d'accident, le véhicule ne vienne pas heurter la bordure puis, dans un deuxième temps, la glissière pour, finalement, dans les cas les plus défavorables, basculer dans le vide.

Les glissières doivent être fixées de façon qu'en cas d'accident elles cèdent en un point déterminé et qu'ainsi l'ouvrage ne soit pas endommagé.

Leere Seite
Blank page
Page vide

VIc3

Vehicle Guard Rails for Roads and Bridges

Glissières de sécurité pour routes et ponts

Leitplanken für Straßen und Brücken

V. J. JEHU

M. Sc., A. Inst. P., Road Research Laboratory, Department of Scientific and Industrial Research, United Kingdom

Introduction

Although there have been many full-scale tests of vehicles striking specific designs of guard rails for use on roads, and sometimes of bridge-parapet railings, there appears to be a lack of information regarding the forces involved in such collisions.

In this paper the action of a vehicle striking a guard rail at glancing incidence is examined from first principles in an attempt to determine both the order of the forces which the barrier must withstand, and the effect of its physical characteristics on the subsequent behaviour of the vehicle. The simple theoretical treatment, which applies equally to road barriers and bridge-parapet railings, is supplemented by the results of controlled impacts.

The Approach Angle

One of the initial functions of guard rails was to prevent vehicles leaving the road at sharp bends. Today they are being used increasingly on high-speed roads with gentle curves to prevent vehicles crossing narrow central reservations. It is of interest to establish the likely range of impact angles in the two cases. In a typical accident at a sharp bend the impact angle is unlikely to be greater than that obtaining should the vehicle continue in a straight path (Fig. 1a). On a high-speed road impact occurs when the vehicle veers across the road (Fig. 1b). In both cases the impact angle θ is given by the expression

$$\theta = \cos \frac{(R-b)}{R}, \quad (1)$$

where R = radius of curvature of road (Fig. 1a) or of the path of the vehicle (Fig. 1b) and b = distance across the road at which the vehicle starts to deviate from the direction of the road.

Fig. 2 shows the relationship between θ and R for values of $b = 10, 20$ and 30 ft. Sharp bends are usually found on two-lane single carriageway roads, so

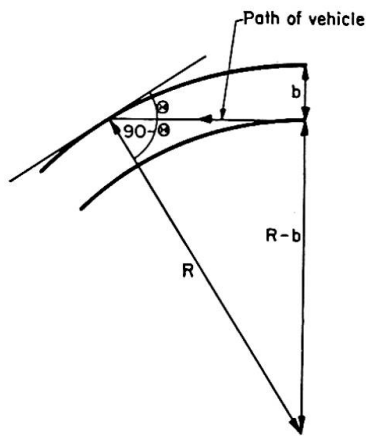


Fig. 1 a. Vehicle continuing in straight path at a sharp road bend.

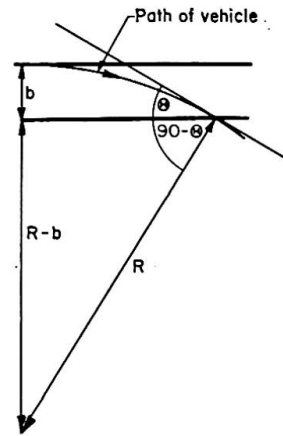


Fig. 1 b. Vehicle swerving across a straight road.

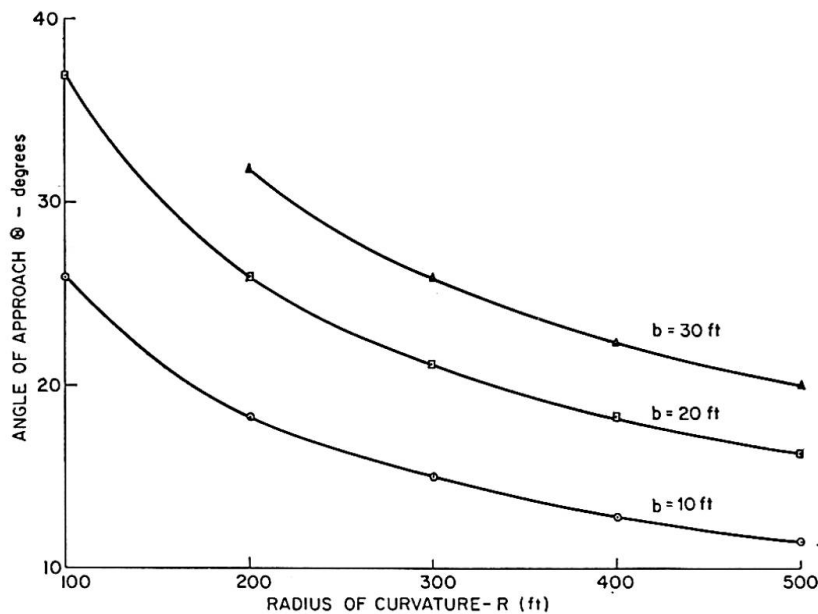


Fig. 2. Relationship between radius of curvature and angle of approach.

that for the vehicle approaching the bend the value of b is likely to be about 10 ft., and the corresponding values of θ within the range 11—26 deg.

When a vehicle swerves across the road the minimum radius of curvature it can follow without overturning is related to its velocity. In Fig. 3, G is the centre of gravity of a vehicle moving in a curved path, and P is the centre of pressure of a guard rail. Considering first the case when there is no guard rail, and therefore no reaction at P , and taking moments about G , assuming for simplicity that the centre of gravity does not move relative to the wheels, overturning will start to occur when

$$\frac{m v^2}{R} h_1 > m g c$$

$$v^2 > \frac{g R c}{h_1}, \tag{2}$$

where

- m = mass of vehicle,
- v = velocity,
- h_1 = height of centre of gravity,
- c = half the distance between the wheels,
- g = acceleration due to gravity = 32.2 ft./sec².

For a typical car $c/h_1 = 1.1$, hence

$$v^2 > 35.4 R.$$

Numerical values are given in Fig. 4. Knowing the minimum possible radius of curvature for a given speed the appropriate value of θ can be obtained from Fig. 2 for a specific value of b . The value of $b = 30$ ft. corresponds to a vehicle swerving across a three-lane road, the worst case; at 60 mile/h the maximum possible angle of approach is 30 deg. On a two-lane road a value $b = 20$ ft. will approximate to the worst case of a car swerving across the full road width;

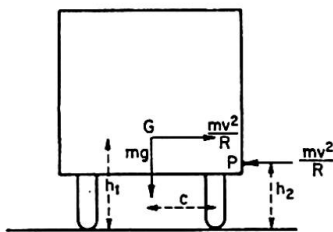


Fig. 3. Principal forces acting on a vehicle moving in a curved path.

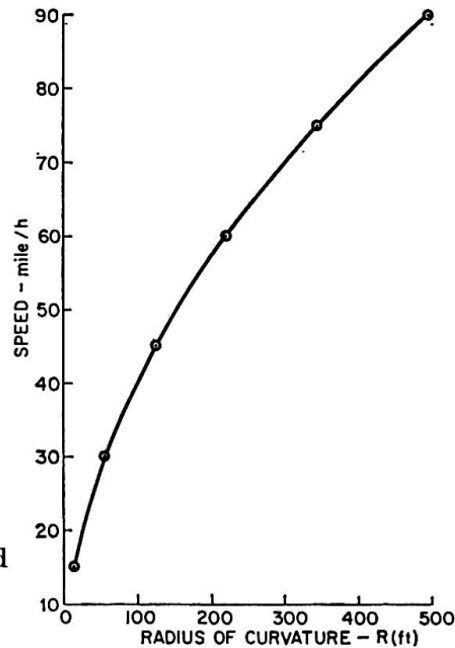


Fig. 4. Relationship between overturning speed and radius of curvature for private cars.

at 60 mile/h the maximum possible angle of approach is 25 deg. Thus it appears that the possible approach angles when a vehicle swerves across the road are of the same order as those at sharp bends, and that values as high as 30 deg. are possible. However, on two-lane carriageways, which will include most bridges and elevated roads, an approach angle of 20 deg. is probably more representative of the severe impacts which occur in practice.

The Force of Impact

The force to which a barrier is subjected by a glancing blow from a vehicle can be approximately evaluated by considering the distance in which the

component of the approach velocity perpendicular to the barrier is reduced to zero. Thus in Fig. 5 RR is a rigid barrier and G the position of the centre of gravity of the vehicle. Then if v_p is the velocity component perpendicular to the barrier, and l the distance of the centre of gravity from the front of the vehicle, we have

$$\text{transverse deceleration of vehicle, } a = \frac{v_p^2}{2s},$$

where $s = l \sin \theta$.

If the barrier is flexible the distance in which the perpendicular velocity is destroyed is $(s + d)$ where d is the maximum instantaneous deflection of the barrier, and

$$a = \frac{v_p^2}{2(s + d)}. \tag{3}$$

An approach of 60 mile/h at 20 deg., i. e. velocity perpendicular to the barrier of about 20 mile/h, is probably representative of most severe impacts.

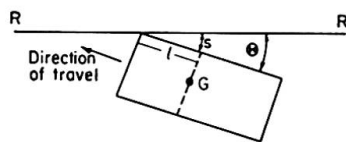
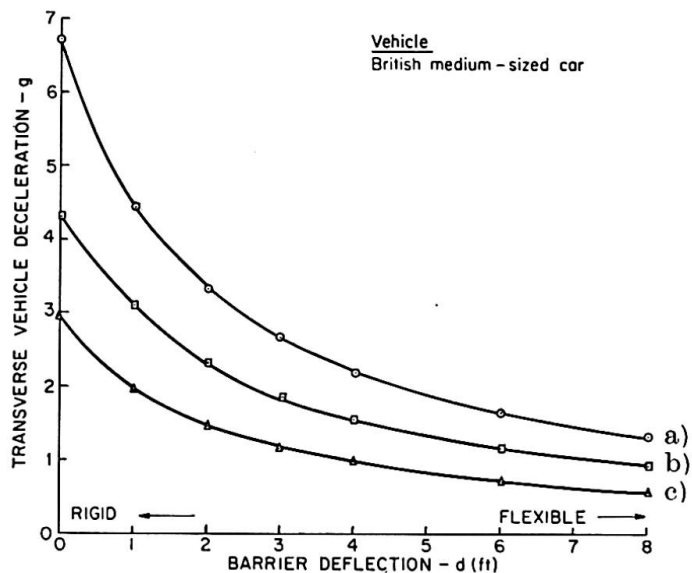


Fig. 5. Glancing impact of vehicle with rigid barrier.

Fig. 6. Relationship of transverse vehicle deceleration and barrier deflection at various speed for an approach angle of 20 deg.

- Speed a) 60 mile/h
- b) 50 mile/h
- c) 40 mile/h



At the Road Research Laboratory tests have been carried out using British medium-sized cars with a laden weight of 3000 lb., and for which the centre of gravity is 6 ft. from the front of the vehicle. Fig. 6 shows the relationship between transverse vehicle deceleration and barrier deflection for such a vehicle, at an approach angle of 20 deg. and speeds of 40—60 mile/h. For a rigid barrier the average transverse deceleration during impact at 60 mile/h is 6.7 g . For a barrier which deflects as much as 4 ft. the deceleration is 2.2 g . Metal and concrete guard rails mounted on posts deflect between these extremes, and therefore will be subject to accelerations within the limits 2.2—6.7 g for impacts at 60 mile/h. Knowing the transverse acceleration the corresponding average force on the rail is obtained from force = mass \times acceleration.

In one test a car struck a reinforced concrete guard rail at 46 mile/h and

20 deg. The instantaneous rail deflection was 9 in. and hence the transverse vehicle deceleration was $2.8g$, and the average force on the rail 8400 lb. A corrugated metal beam struck at 50 mile/h and 18 deg. deflected $1\frac{1}{2}$ ft. Hence the transverse deceleration was $2.3g$ and the average force on the rail 6900 lb.

For a specific approach the deceleration of a heavy vehicle will be less than that of a car because of the greater distance from the front of the vehicle to its centre of gravity. If for a vehicle with a total mass 10 times that of a car, i. e. 30,000 lb., the centre of gravity is twice as far from the front end, i. e. 12 ft., the force applied to a rigid barrier will only be 5 times that of the car. Thus, at a perpendicular velocity of 20 mile/h the force on the barrier will be $5 \times 6.7 \times 3000 = 100,000$ lb. (about 45 tons). This is probably the order of the greatest average force to which a guard rail is likely to be subjected, since any deflection of the rail itself will reduce the force applied. It is of interest to note that RINKERT [1] conducted tests having as their objective the design of a bridge railing which would withstand the impact of a 15-ton bus at a perpendicular velocity of 31 mile/h, this being the maximum permissible speed for Stockholm's buses. The final design successfully contained such impacts, but with considerable deflections of posts and rail.

The decelerations referred to above are average values derived from the lateral displacements of the centre of gravity of the vehicle. For severe impacts against beams with lateral stiffness decelerations recorded in the test cars exhibit two short duration peaks corresponding to separate impacts from front and rear ends of the cars. Thus, in the tests already mentioned a peak value of $10g$ was recorded against the concrete guard rail, and $6.7g$ against the metal rail, i. e. about 3 times those of the average values. Recorded decelerations against flexible wire rope barriers do not show marked short duration peaks.

Barriers should probably be designed to withstand the peak forces to which they are subjected. These can be found from the forces (calculated in this paper) which must then be multiplied by a factor of about 3 for the beam type barriers. This value may have to be revised in the light of future experiments.

The Rail Tension

A knowledge of the force applied transversely to a guard rail enables the tension in the rail to be estimated. Thus, in Fig. 7

$$T = \frac{F}{2 \sin \alpha},$$

where α is the angle of deflection of the rail, which can be found from the length of rail damaged and its instantaneous maximum deflection. Tension can be measured accurately in a flexible barrier of the wire rope type by

inserting a suitable load cell. In one test the approach of a car was at 46 mile/h and 20 deg. The deflection of the ropes was 4 ft. and the total length of the damaged section 80 ft.; hence $\tan \alpha = 0.1$ and $\alpha = 6$ deg. The acceleration corresponding to the 4-ft. deflection was $1.26 g$, hence $F = 3780$ lb. and the tension $T = \frac{3780}{2 \sin 6} = 18,900$ lb. The tension measured 8 ft. from the impact point was 20,000 lb. (10,000 lb. in each of two ropes at the same height).

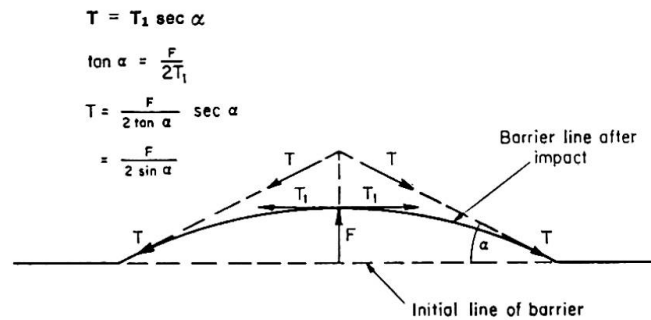


Fig. 7. Approximate relationship between the tension in a guard rail and the applied lateral force.

The estimated tension in the concrete guard rail for the test run already mentioned (46 mile/h at 20 deg.) is

$$T = \frac{8400}{2 \sin 6.5} = 37000 \text{ lb.}$$

Similarly the estimated tension in the double-sided corrugated-steel guard rail for an impact at 50 mile/h and 18 deg. is

$$T = \frac{6900}{2 \sin 9.5} = 23000 \text{ lb.}$$

Actual rail tensions will be greater than those estimated in this way, by the amount of the force associated with the longitudinal vehicle deceleration. This additional effect is unlikely to be important however if the impacting vehicle is redirected smoothly by sliding along an appreciable length of the rail, this being the desired vehicle reaction.

The Vehicle Reaction

The behaviour of the vehicle after impact with the barrier will now be considered in the simplest terms, the treatment being no more than a first approximation. In Fig. 3, h_2 is the effective height of the guard rail. Taking moments about the centre of gravity of the vehicle, overturning will start to occur if

$$\frac{m v^2}{R} (h_1 - h_2) > m g c, \quad v^2 > \frac{g R c}{h_1 - h_2}, \quad (4)$$

where v is the velocity along the line of approach. It will be seen that if the effective height of the guard rail is equal to that of the centre of gravity of the vehicle, the latter will not overturn. If there is a difference in height between the centre of gravity of the vehicle and the effective height of the guard rail, the critical velocity for overturning will increase as the square root of the radius of curvature of the vehicle path. Eq. (4) can be rewritten as

$$a > \frac{g c}{h_1 - h_2}.$$

For the concrete guard rail mentioned earlier $h_2 \cong 1$ ft., and therefore for the British medium-sized car the critical transverse deceleration is about $2.2g$. In an approach at 31 mile/h and 20 deg. the rail deflected 3.3 in., so that the vehicle deceleration was $1.5g$. The wheels remote from the barrier were lifted off the ground during impact, but the vehicle did not overturn. In the approach at 46 mile/h and 20 deg. already referred to, the transverse deceleration was $2.8g$, and the vehicle did in fact overturn towards the rail after being reflected from it (Fig. 8). These results suggest that in so far as the behaviour of the vehicle is concerned, the average deceleration values rather than the short duration peaks are appropriate. The effective height of the corrugated metal rail was about 2 ft., and it successfully reflected a car approaching at 50 mile/h and 18 deg. with no rolling motion towards the rail (Fig. 9).

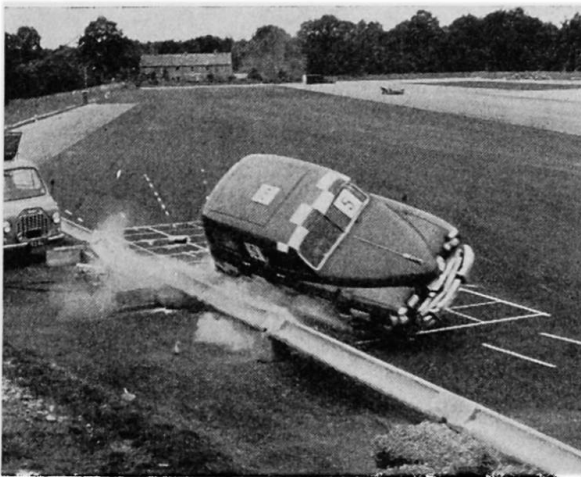


Fig. 8. Impact with D. A. V. concrete guard rail at 46 mile/h and 20 deg.

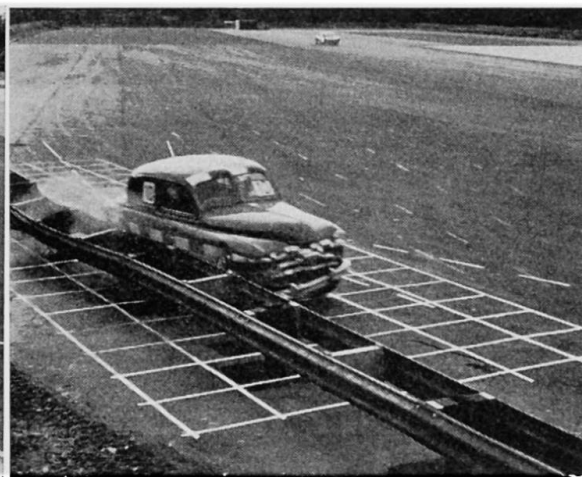


Fig. 9. Impact with blocked-out metal guard rail at 50 mile/h and 18 deg.

Thus, it appears that a continuous beam or rope, with sufficient strength in tension, mounted at 2 ft. above ground, should successfully redirect private cars without overturning them. The centre of gravity of heavy commercial vehicles may vary between the approximate limits of 4—8 ft. however, so that the rail at 2 ft. could still cause such a vehicle to overturn. This is a fundamental difficulty concerning guard rails for roads; it is alleviated to some extent by the fact that for a specific approach the heavy vehicle will

deflect the rail more than the car, with a consequent reduction in the transverse deceleration. The economics of bridges and elevated roads are such that it is feasible to provide two horizontal rails, one at about 2 ft. for cars and another at 4—5 ft. for heavy vehicles. Account should be taken of the increased bending moment of the top rail, however, when specifying the posts and their attachments to the bridge deck. The fundamental difficulty in this instance is the small space available for deflection of the beams.

The effect of a barrier on vehicle behaviour should be the same throughout its length; the extreme designs, viz. the very rigid and the very flexible, meet this requirement. A continuous rail mounted on very strong posts however will deflect less for impact at a post than midway between posts, and if the strengths of posts and rail are badly mismatched the vehicle may be trapped in the pocket formed between two posts.

Road Barriers

The two basic designs of road barrier are the continuous beam with lateral stiffness, and the flexible wire rope type. Both are intended to redirect an offending vehicle smoothly and with transverse decelerations which are tolerable to the occupants. Vehicle impact with the posts is implicit in the design of the wire rope barrier, the posts being too weak to stop the vehicle. With the beam type guard rail however violent longitudinal deceleration will occur if the contacting wheel or lower parts of the vehicle are forced under the rail to strike a post. This eventuality becomes less likely if the rail is mounted clear of the posts by means of rigid blocking-out pieces; another benefit is that the rail tends to retain its initial height when the posts are forced back. In the arrangement successfully tested at the Laboratory the 12-in. wide metal beams were blocked out 9 in. from the posts, at a height of 21 in. to the rail centre. Soil-mounted timber posts are satisfactory in that they rotate about a point below rather than at ground level, thus allowing a larger lateral deflection of the rail before impact with the posts occurs.

Bridge Barriers

Where beam-type guard rails are used on bridges lateral movement at the base of the posts is not usual, deflection being obtained solely by the bending of the posts, which are often I-section beams welded to fixed base plates. To minimize the risk of impacts with the posts, blocking-out of the beam would appear to be even more essential in this case than where the posts can be mounted in soil.

In so far as the wire rope barrier uses posts with rigid base fixings it would be equally as effective on a bridge, always provided that it could be mounted sufficiently far from the edge. The allowable deflection of the barrier might be

reduced by using ropes with a diameter larger than the normal $\frac{3}{4}$ in., and perhaps applying an appreciable initial tension. Fig. 6 shows that a reduction in deflection from 8 ft. to 3 ft. only doubles the lateral deceleration of a car.

When vehicle barriers of any type are erected at the edge of the carriageway on a bridge it will often be necessary to provide a pedestrian footwalk and a parapet railing. This outer railing should be strong enough to provide a second line of defence to an out-of-control vehicle.

A common form of edge carriageway barrier is some form of kerb.



Fig. 10. Damage to bridge parapet railing after impact from sports car.

Frequently a bridge railing must act both as a vehicle and a pedestrian barrier. Fig. 10 shows such a barrier after impact from a sports car. The posts and the continuous top rail provide the strength of the structure, the rest functioning merely as an unclimbable infill. Failure of the infill allowed the car to strike a post, with consequent serious injuries to the occupants. Thus, a continuous horizontal rail at about 2 ft. above ground, and proud of the posts, is essential to redirect cars. The fact that this will afford an easy means of climbing the railing should be the secondary consideration.

Conclusions

Information is given relative to the order of the maximum approach angle of a vehicle striking a guard rail at specific locations on roads and bridges. Average vehicle decelerations for such impacts are derived and it appears that they are appropriate to the subsequent vehicle behaviour. It is not yet certain, however, whether average lateral decelerations or their peak values apply when estimating the forces imparted to the guard rail. For two semi-rigid guard rails tested the peak deceleration values are about 3 times those of the derived average values.

Acknowledgement

This paper is published by permission of the Director of Road Research.

Reference

1. A. RINKERT: "Ability of Bridge Parapets to Withstand Impact of Vehicles." Prelim. Publ. Int. Ass. Bridge and Struct. Engng. Congress, 1956, Part Ib 6, 249—261.

Summary

The dynamic behaviour of guard rails intended to resist vehicle impacts is discussed. By means of a simple theoretical model average lateral decelerations for a car incident at 60 mile/h and 20 deg. are estimated to be $6.7g$ for a rigid barrier, and $2.2g$ for a barrier which deflects 4 ft. Measured vehicle decelerations against concrete and metal guard rails show peak values about 3 times the average values. It appears likely that peak forces are appropriate for design loadings of the barrier itself, but that average deceleration values may determine whether or not the vehicle will overturn after impact.

Résumé

On a étudié le comportement dynamique de glissières de sécurité destinées à résister aux chocs de véhicules automobiles. A l'aide d'un modèle théorique simple, on a estimé la décélération transversale moyenne d'un véhicule roulant à 96 km/h et heurtant la glissière sous un angle de 20° ; cette décélération moyenne est de $6,7g$ dans le cas d'une glissière rigide et de $2,2g$ dans le cas d'une glissière déformable prenant une flèche de 1,2 m. Avec des glissières métalliques ou en béton, les décélération maximum mesurées sont environ 3 fois plus grandes que les valeurs moyennes. Il apparaît légitime de calculer la glissière selon ces valeurs maximum, mais c'est des valeurs moyennes de la décélération que semble dépendre le retournement du véhicule quand il heurte la glissière.

Zusammenfassung

Der Beitrag befaßt sich mit dem dynamischen Verhalten von Leitplanken beim Aufprall von Fahrzeugen. Mit einem einfachen theoretischen Modell wird die mittlere seitliche Verzögerung eines Fahrzeuges, das mit 60 mile/h unter 20° auf die Leitplanke auffährt, abgeschätzt. Sie beträgt $6,7g$ für starre Leitplanken und $2,2g$ für eine Leitplanke, die sich 4 ft. ausbiegen läßt. Verzögerungsmessungen bei Fahrzeugen, die auf Stahl- oder Betonleitplanken aufprallen, zeigen Spitzenwerte, die ca. dreimal mehr betragen als der geschätzte Mittelwert. Es ist zweckmäßig, wenn die Spitzenwerte bei der Berechnung der Leitplanken berücksichtigt werden. Der Mittelwert der Verzögerung ist dafür maßgebend, ob sich das Fahrzeug beim Aufprall überschlägt.