

Zeitschrift: IABSE structures = Constructions AIPC = IVBH Bauwerke
Band: 9 (1985)
Heft: C-33: Structures in Luxembourg

Artikel: Viaduc d'Ingeldorf (Luxembourg)
Autor: Molitor / Geib / Fruehauf
DOI: <https://doi.org/10.5169/seals-19420>

Nutzungsbedingungen

Die ETH-Bibliothek ist die Anbieterin der digitalisierten Zeitschriften. Sie besitzt keine Urheberrechte an den Zeitschriften und ist nicht verantwortlich für deren Inhalte. Die Rechte liegen in der Regel bei den Herausgebern beziehungsweise den externen Rechteinhabern. [Siehe Rechtliche Hinweise.](#)

Conditions d'utilisation

L'ETH Library est le fournisseur des revues numérisées. Elle ne détient aucun droit d'auteur sur les revues et n'est pas responsable de leur contenu. En règle générale, les droits sont détenus par les éditeurs ou les détenteurs de droits externes. [Voir Informations légales.](#)

Terms of use

The ETH Library is the provider of the digitised journals. It does not own any copyrights to the journals and is not responsible for their content. The rights usually lie with the publishers or the external rights holders. [See Legal notice.](#)

Download PDF: 17.03.2025

ETH-Bibliothek Zürich, E-Periodica, <https://www.e-periodica.ch>



8. Viaduc d'Ingeldorf (Luxembourg)

Maître de l'ouvrage: Ministère des Travaux Publics
Grand-Duché de Luxembourg /
Administration des Ponts et
Chaussées, Luxembourg

Bureaux d'études: Paul Wurth S.A. /
Schroeder & Associés

Génie civil: P. Perrard / M. Baatz / Scholtes
et Brauch / TRALUX S.A.

**Construction
métallique:** Paul Wurth S.A.

Mise en service: 1986

Introduction

Le Viaduc d'Ingeldorf fait partie de l'autoroute du Nord A7 et se situe entre Ettelbrück et Diekirch. L'ouvrage réalisé permet le franchissement de la vallée de la Sûre de la RN7 et de la voie ferrée reliant les deux localités précitées. (Voir figure 1 de l'article du viaduc sur le Sernigerbaach.)

Description

L'ouvrage exécuté est du type mixte avec des poutres métalliques en acier patinable, espacées de 6,50 m supportant une dalle en béton armé d'une largeur de 11,50 m. Les portées varient entre 25 et 62 m.

Le profil en long et l'implantation des piles sont en grande partie dictés par les obstacles rencontrés sur le tracé. La travée de 62 m est nécessaire pour franchir la Sûre. La hauteur des poutres est constante de 1,75 m sauf pour les grandes travées près de la Sûre où elle passe à 3,0 m.

Le profil en long respecte une pente de 1 %. Sur le plan, le tracé de la charpente est composé de rectilignes brisées, tangentes à un cercle de rayon de 550 m. Cependant la dalle est coulée suivant le rayon. La longueur totale de l'ouvrage est de 592 m (fig. 1).

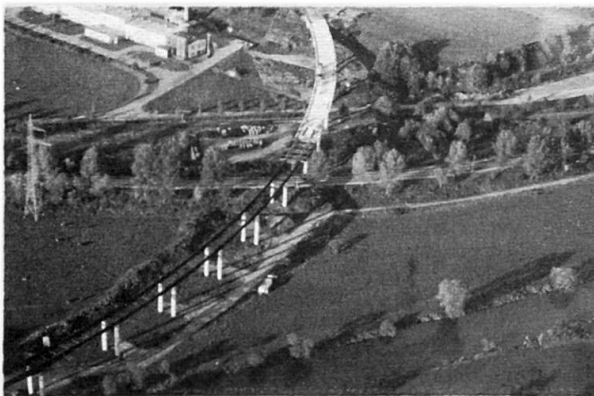


Fig. 1 Vue aérienne

Superstructure

Le tablier est constitué de 2 poutres maîtresses verticales parallèles à âme pleine reliées entre elles par des entretoises (fig. 2 et 3). La charpente métallique est entièrement soudée. Les deux poutres maîtresses sont reconstituées à partir de demi-profil (type HD) et de tôles laminées. Ces poutres ont été construites en atelier par tronçons soudés, en acier de nuance patinable et de qualité Fe 510. Les âmes des poutres d'épaisseur variable ont été réalisées avec hauteur constante (sauf pour les tronçons près de la Sûre) et découpées avec contre-flèche de fabrication. Les semelles en demi-profil HD sont de section variable par tronçon de 19,0 m en fonction de la courbe enveloppe des moments.

Les semelles supérieures sont équipées en atelier de connecteurs sous forme de goujons soudés pour l'ancrage de la dalle avec la charpente. Les âmes des poutres sont raidies verticalement au droit des entretoises par des T reconstitués.

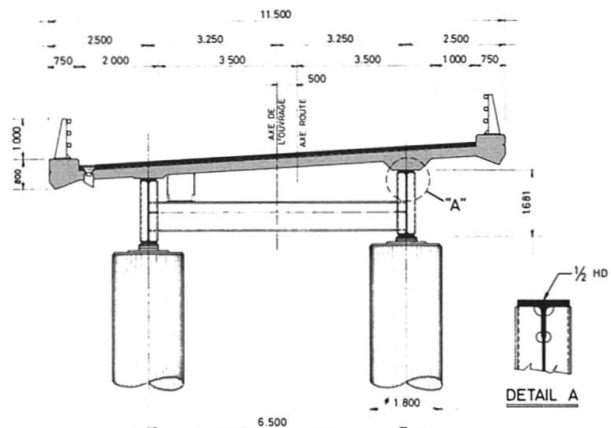


Fig. 2 Coupe transversale, appui 2

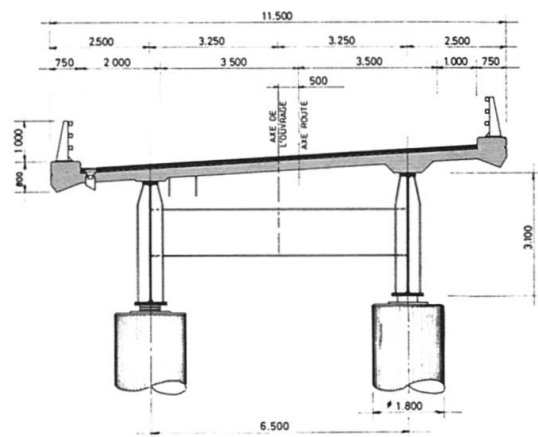


Fig. 3 Coupe transversale, appuis 3 et 4

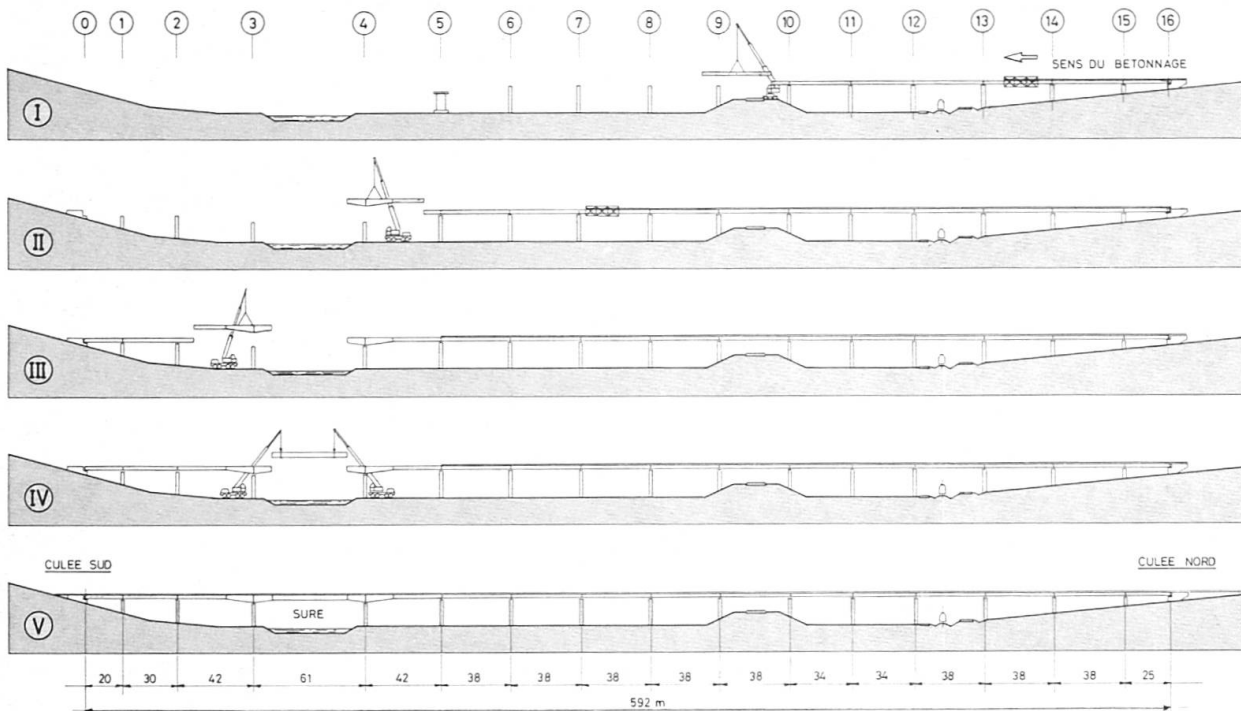


Fig. 4 Phases de montage

Les soudures longitudinales demi-profil et âme sont des cordons d'angle (soudures automatiques sous poudre); les joints verticaux sont réalisés par des soudures en X ou en V à pénétration totale.

Le tablier repose par l'intermédiaire d'appareils d'appui en élastomère butés longitudinalement sous les appuis fixes et du type Néotopf pour les appuis mobiles.

Montage

Les tronçons des poutres dont la longueur varie entre 30 et 42 m ont été transportés à raison de deux poutres par camion. La mise en place a été réalisée à l'aide d'une grue mobile (100 to). Le montage des travées près de la Sûre a nécessité l'utilisation d'un engin plus puissant (160 to) (fig. 4 et 5). Après la pose des deux poutres maîtresses les travaux se sont poursuivis par la pose des entretoises et par le soudage des joints.

Dalle

Le coffrage mobile de la dalle en béton armé a été mis en place en prenant appui sur la semelle supérieure des poutres maîtresses.

Le coffrage des encorbellements est soutenu par des consoles haubannées. Le coulage du béton est effectué par étapes successives de 22 m.

Quantités de matériaux mis en œuvre:

- 950 tonnes d'acier patinable
- 3400 m³ de béton armé
- 700 tonnes d'armatures.

(Molitor, Geib, Fruehauf)

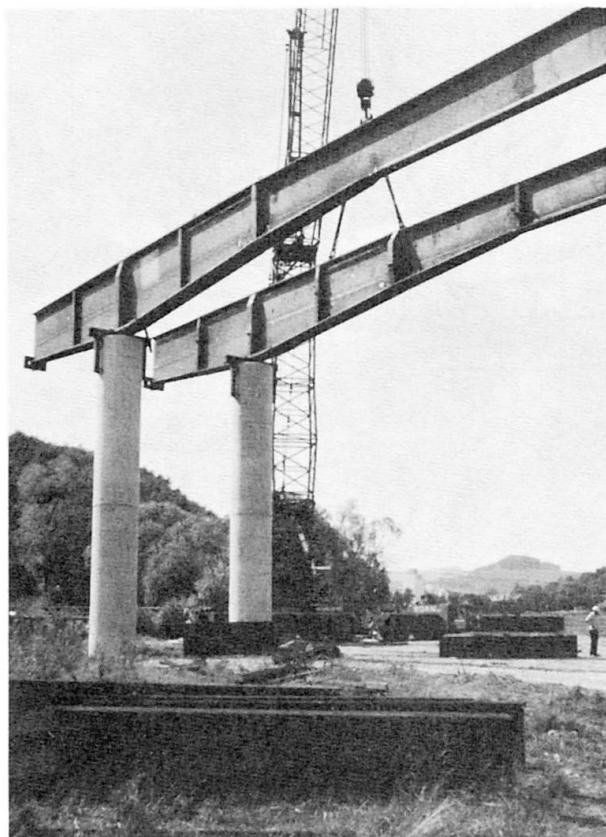


Fig. 5 Poutres maîtresses reposant sur les piles 4 en cours de montage