

Zeitschrift: IABSE reports of the working commissions = Rapports des commissions de travail AIPC = IVBH Berichte der Arbeitskommissionen

Band: 6 (1970)

Artikel: Déformations de retrait et de fluage du béton

Autor: Siméonov, Jordan

DOI: <https://doi.org/10.5169/seals-7771>

Nutzungsbedingungen

Die ETH-Bibliothek ist die Anbieterin der digitalisierten Zeitschriften. Sie besitzt keine Urheberrechte an den Zeitschriften und ist nicht verantwortlich für deren Inhalte. Die Rechte liegen in der Regel bei den Herausgebern beziehungsweise den externen Rechteinhabern. [Siehe Rechtliche Hinweise.](#)

Conditions d'utilisation

L'ETH Library est le fournisseur des revues numérisées. Elle ne détient aucun droit d'auteur sur les revues et n'est pas responsable de leur contenu. En règle générale, les droits sont détenus par les éditeurs ou les détenteurs de droits externes. [Voir Informations légales.](#)

Terms of use

The ETH Library is the provider of the digitised journals. It does not own any copyrights to the journals and is not responsible for their content. The rights usually lie with the publishers or the external rights holders. [See Legal notice.](#)

Download PDF: 02.04.2025

ETH-Bibliothek Zürich, E-Periodica, <https://www.e-periodica.ch>

DISCUSSION LIBRE / FREIE DISKUSSION / FREE DISCUSSION

Déformations de retrait et de fluage du béton

JORDAN SIMÉONOV

Prof. Dr. ing.

Institut de mécanique technique près
l'Académie Bulgare des Sciences
Sofia, Bulgarie

En liaison avec la nature physique du béton se trouvent les déformations de retrait et de fluage.

Conformément à la méthode, qui est actuellement généralement admise, la mesure du retrait ne commence à peine qu'après le décoffrage des échantillons (24 ou 48 heures après leur élaboration).

On néglige les déformations jusqu'à cet instant

comme insignifiantes et sans importance pour les dimensions des éléments de béton.

La figure 1 représente le développement du retrait initial d'un ciment portland en fonction de la variation du rapport eau/ciment, à partir de la première jusqu'à la 48-ème heure après la préparation des échantillons.

La grandeur du retrait initial en comparaison avec le retrait après la 48-ème heure représente de 35 à 55% du retrait total du 28-ème jour et il ne doit pas être négligé,

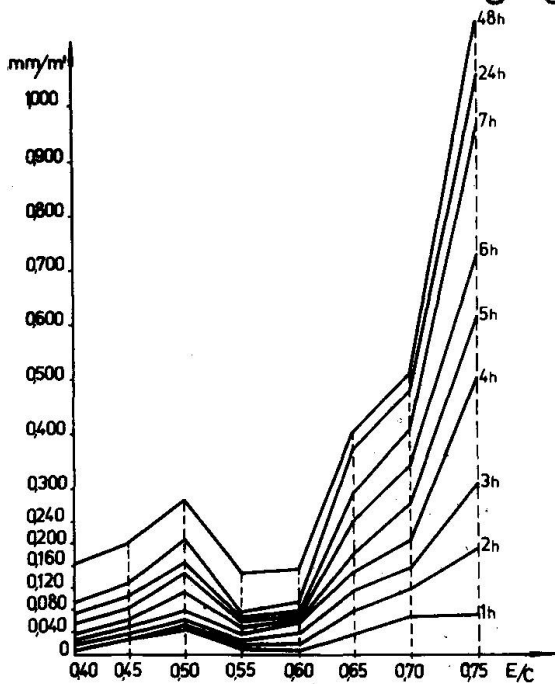


fig. 1

étant donné qu'il se développe après que le mortier de ciment ait obtenu une forme déterminée.

En liaison avec l'évolution quantitative du retrait hors de humectation et séchage périodiques les données indiquées sur les deux figures suivantes présentent de l'intérêt.

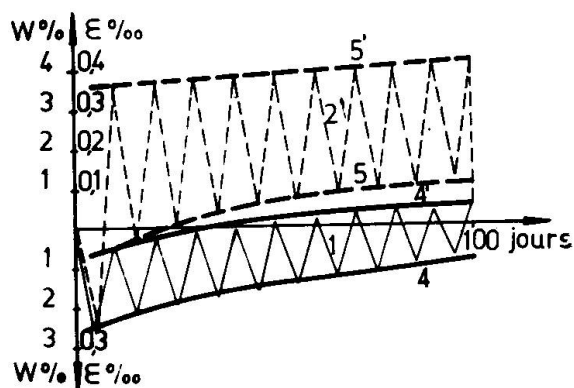


fig.2

Pour les cycles de courte durée de 5 et 15 jours, comme ça se voit sur la figure 2 qui se rapporte au cycle de 5 jours, le processus de gonflement augmente continuellement, tandis que le processus de retrait diminue continuellement (lignes 4 et 4'). L'Humidité pesante dans les échantillons croît respectivement sans cesse (lignes 5 et 5').

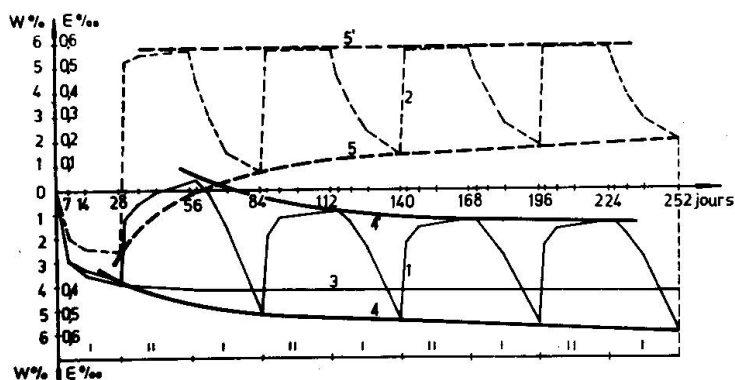


fig.3

Pour les cycles de longue durée de 28 et 56 jours, figure 3, quoique l'humidité pesante présente un accroissement, le gonflement diminue tandis que le retrait augmente continuellement en dépassant celui du mortier de ciment, soumis à un retrait continu avec une humidité de 55% (ligne 3).

Un intérêt beaucoup plus grand au point de vue

théorique et pratique représente l'influence de l'humidité du béton sur la caractéristique quantitative du fluage.

Nos études ont été effectués dans notre laboratoire sur deux séries d'échantillons du même ciment et avec la même composition du béton. Les échantillons de la première série sont saturés en eau et isolés avant la charge, tandis que ces de la deuxième série sont séchés pendant 72 heures jusqu'à l'obtention d'un poids constant et isolés avant la charge. La charge pour chaque série a lieu respectivement à l'âge de 3,7 et 28 jours. Les résultats sont donnés sur la figure 4. Il en ressort

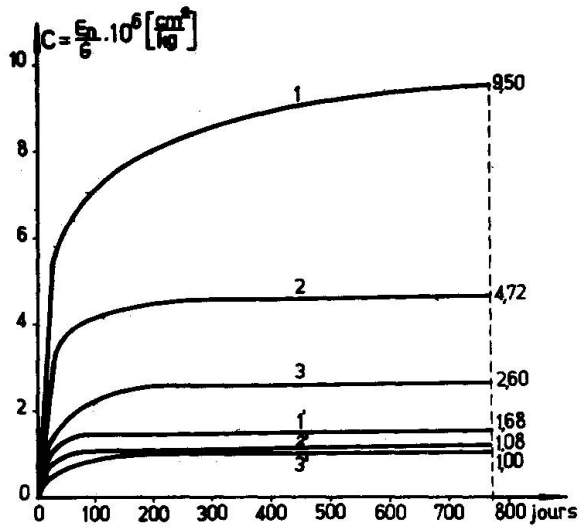


fig.4

clairement que les échantillons saturés en eau ont un fluage plusieurs fois plus grand. En outre, le fluage diminue avec l'augmentation de l'âge du béton.

L'isolement des échantillons dans les deux séries permet d'éliminer l'influence du retrait et des forces capillaires sur la grandeur du fluage.