

**Zeitschrift:** IABSE reports of the working commissions = Rapports des commissions de travail AIPC = IVBH Berichte der Arbeitskommissionen

**Band:** 10 (1971)

**Artikel:** Zerlegbare Stahlhochstrasse in Belgrad

**Autor:** Pavlovi, Zvonimir

**DOI:** <https://doi.org/10.5169/seals-11184>

### **Nutzungsbedingungen**

Die ETH-Bibliothek ist die Anbieterin der digitalisierten Zeitschriften. Sie besitzt keine Urheberrechte an den Zeitschriften und ist nicht verantwortlich für deren Inhalte. Die Rechte liegen in der Regel bei den Herausgebern beziehungsweise den externen Rechteinhabern. [Siehe Rechtliche Hinweise.](#)

### **Conditions d'utilisation**

L'ETH Library est le fournisseur des revues numérisées. Elle ne détient aucun droit d'auteur sur les revues et n'est pas responsable de leur contenu. En règle générale, les droits sont détenus par les éditeurs ou les détenteurs de droits externes. [Voir Informations légales.](#)

### **Terms of use**

The ETH Library is the provider of the digitised journals. It does not own any copyrights to the journals and is not responsible for their content. The rights usually lie with the publishers or the external rights holders. [See Legal notice.](#)

**Download PDF:** 02.04.2025

**ETH-Bibliothek Zürich, E-Periodica, <https://www.e-periodica.ch>**

### Zerlegbare Stahlhochstrasse in Belgrad

Dismountable Viaduct of Steel Construction in Belgrad

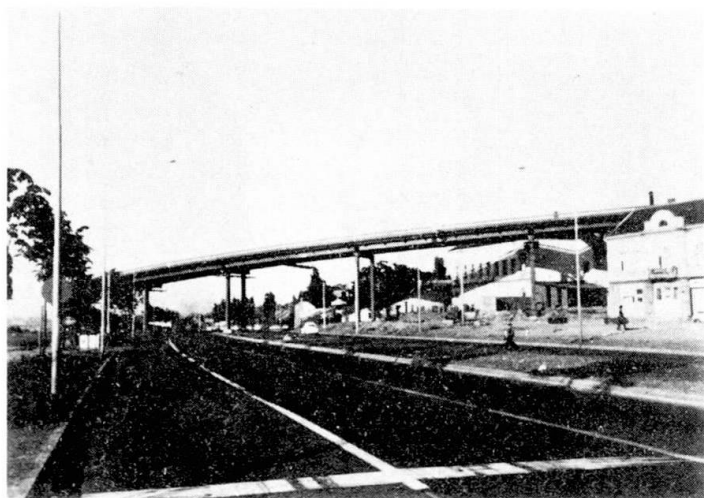
Auto-pont démontable en construction d'acier à Belgrade

ZVONIMIR PAVLOVIĆ

Dipl.-Ing.

Professor an der Universität  
Belgrad, Jugoslavien

Die heutige und besonders auch die zukünftige Entwicklung des ober- und unterirdischen Verkehrs in Belgrad verlangt, dass der Verkehr sowohl in den Innenstadt als auch in den Vororten schnell und vorübergehend umgelenkt wird.



Mitte 1969 hat man sich entschlossen über eine neu-gebaute zweispurige Schnellstrasse am rechten Ufer der Sawa, unweit des Messengeländes, eine Stahlhochstrasse für vorläufig fünf Jahre zu bauen.

Die ca 200 m lange Stahlhochstrasse überquert die Schnellstrasse in einer Kurve mit einem Radius von 120 m. Sie hat eine Längsneigung von 5,5% und eine Querneigung von 2%.

Bild 1. Ansicht der Hochstrasse

M.A.N.; Gustavsburg: Das System mit vollwandigen und fachwerkartigen Hauptträgern, welches uns Herr dr. Kunert in seinem Beitrag gezeigt hatte ;

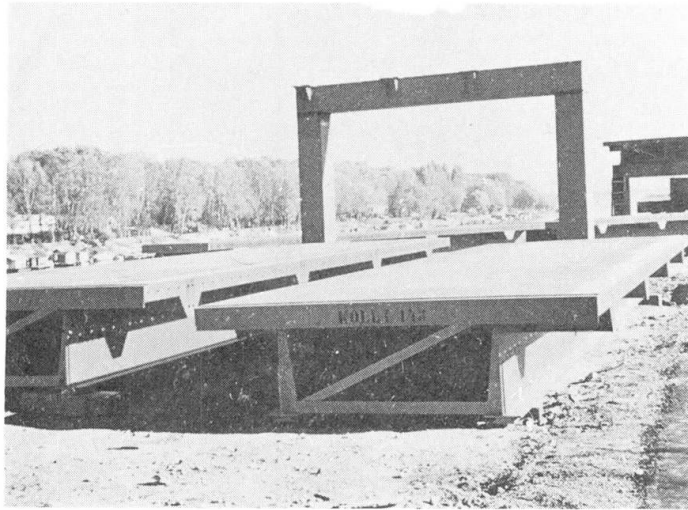
WAAGNER-BIRO, Wien : Nach der Lizenz von Krupp, Schnellbrücke Typ Rheinhausen 2 ;

WIENER BRUECKENBAU, Wien: Nach der Lizenz von den Rheinischen Stahlwerken, Dortmund.

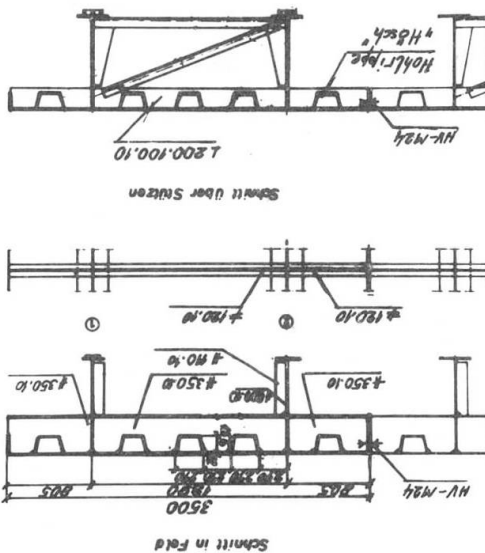
Von technischer Seite gesehen hatten alle drei Angebote, mit ihren Vor- und Nachteilen, die gestellte Aufgabe gelöst. Für die

Vergabe an die Firma Wiener Brückenbau waren vorwiegend kaufmännische Ueberlegungen massgebend.

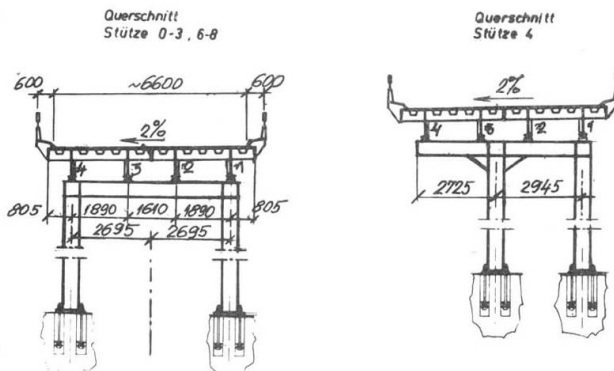
Technische Einzelheiten



Bd.2 Brückenteile



Bd.3 Querschnitte der Brückenteile



Bd.4 Querschnitte der Hochstrasse

Die ausgeführte Stahlhochstrasse ist für die Brückenklasse 30 nach DIN 1072 bemessen. Als max. Einzellast sind 13,0 Mp berücksichtigt. Neben den DIN 1072 sind noch folgende Vorschriften berücksichtigt worden: DIN 1073, 4114, 4101 und 17100 und jugoslawische Vorschriften für Wind- und Erdbebenbelastung.

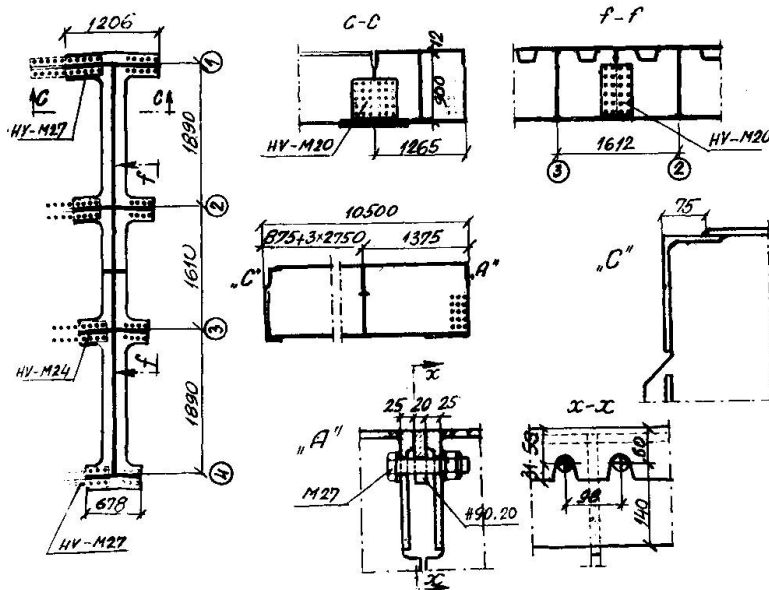
Für die tragende Konstruktionsteilen wird im wesentlichen St52-3 verwendet. Das Fahrblech und der Schrammbord bestehen aus St37-2.

Die Stahlhochstrasse besteht aus einem Einfeldträgersystem mit Stützweiten 10,50 8x22,3 10,5 m. Die reine Fahrbahnbreite ist 6,4 m. Die Fahrbahn wird durch Schrammbord und Leitschwellen an beiden Seiten begrenzt.

Die Einfeldträger bestehen aus 10,5 m langen und 3,5 m breiten Brückenteilen. Diese Brückenteile sind als Deckbrücke ausgebildet und haben zwei vollwandige Hauptträger. Das 12 mm dicke Deckblech der ortotropen Fahrbahnplatte wird durch längslaufende Hohlrippen und durch Querträger unterstützt. Die Bauhöhe des Ueberbaues beträgt ca 93 cm.

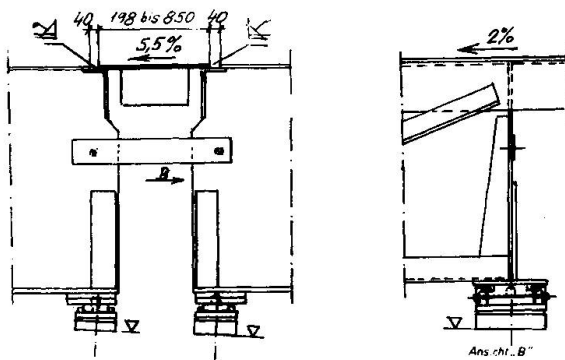
Die Querschnitte der Stahlhochstrasse zeigt Bild 4. Es ist mit diesem System möglich in Zukunft eine Wiederverwendung beim Bau der Fussgängerunterführungen und U-Bahn in Belgrad.

Durch Kombinationen von vier 10,50 m Brückenteilen und einem Keilstück in Trägermitte entsteht ein Brückenträger vom ca 22,00m Spannweite und 7,00m Breite. Alle Verbindungen sind mit HV-Schrauben durchgeführt worden.



Bd.5 Der Stoss in Brückenträgermitte

Die Anpassung an den Kreisbogen erfolgt polygonal. Die trapezformigen Zwischenstücke befinden sich in Trägermitte und an den Uebergängen über den Stützen.



Bd.6 Uebergangblech über den Stützen

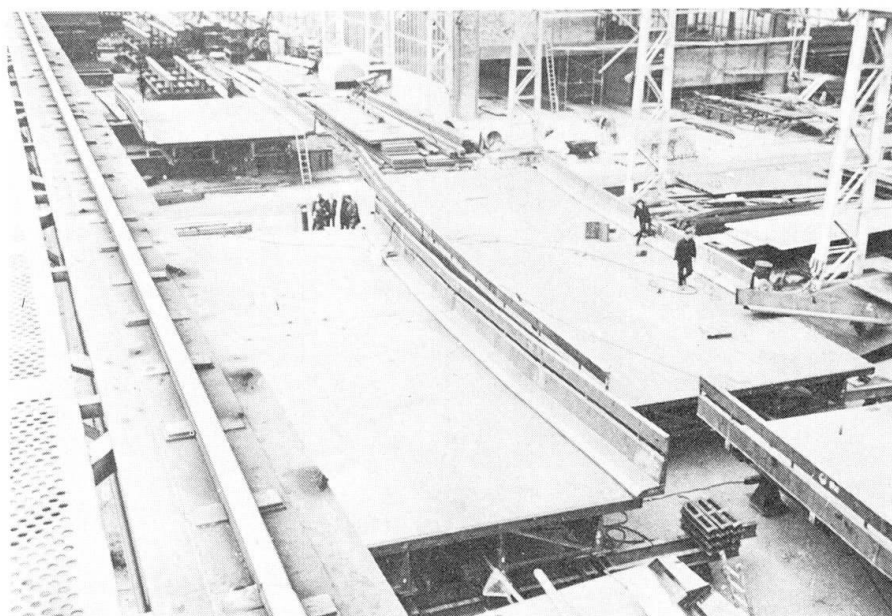
Die Schrammborde mit den Geländer sind aus dem abgekantetem Stahlblech angefertigt und mit der Tragkonstruktion durch HV-Schrauben verbunden worden. Die Entwässerung erfolgt durch den inneren Schrammbord.

Nach sehr sorgfältiger Werkstattfertigung wurde eine Probemontage in Werk der Wiener-Brückenbau vorgenommen/Bd.7/. Aus diesem Gründen konnte die Montage ohne Schwierigkeiten durchgeführt werden.

Als Stützenkonstruktionen werden stählerne Portalrahmen verwendet, die zum Kreisbogen radial angeordnet sind.

Die Ausbildung der Uebergangsbleche über den Stützen ermöglichen, trotz der statischen Wirkung als Einfeldträger, die Uebertragung der Längskräfte auf die Wiederlager.

In Brückenmitte, über Stütze 4, würde eine zusätzliche Fahrbahndehnungsübergang angeordnet. Es besteht aus einer dreiteiligen Schleppblechkonstruktion.



Bd.7 Probemontage in Werk der Firma Wiener Brückenbau

Auf der Baustelle mussten von der Firma Mostogradnja-Belgrad nur folgende Arbeiten durchgeführt werden:

- Das Verschweissen der Rhamenriegeln mit den Stielen;
- Die zu ca 22 m langen und 3,5 m breiten Brückenteilen verbundenen Elemente wurden mit dem Autokran auf die Stützen gelegt und verschweisst. Danach wurden Übergangsbleche über Stützen verschweisst;

- Die Schrammborde und Geländer wurden nach der Montage des Tragwerkes eingebaut.

Nach dem Sandstrahlen des Fahrbahnbleches wurde ein zweischichtige Haftbelag aus Teer-Epoxi-Harz aufgebracht.

Um die Haftung des 5 cm starken Fahrbahnbelages aus Gussasphalt zu gewährleisten, wurde in die obere Schichte des Haftbelages Quarzsand eingestreut.

## ZUSAMMENFASSUNG

In Belgrad, am rechten Ufer der Save, unweit des Messegeländes, überquert eine ca. 200 m lange zerlegbare Stahlhochstrasse für vorläufig fünf Jahre, die Schnellstrasse in einer Kurve mit einem Radius von 120 m. Sie hat eine Längsneigung von 5,5 % und eine Querneigung von 2 %.

## SUMMARY

In Belgrad, on the right bank of the Save river, near the Fair area a dismountable steel viaduct of about 200 m is crossing, provisionally for 5 years the main road in a curve of 120 m radius. Its longitudinal gradient is 5.5 % and the transversal 2 %.

## RESUME

A Belgrade, sur la rive droite de la Save, près du terrain de la Foire, un autopont démontable de 200 m de longueur environ croise, provisoirement pour un délai de 5 ans, la grande route dans une courbe de 120 m de rayon. Sa pente longitudinale est de 5,5 %, la pente transversale de 2 %.

Leere Seite  
Blank page  
Page vide