

Zeitschrift: Bulletin de la Société Vaudoise des Sciences Naturelles
Herausgeber: Société Vaudoise des Sciences Naturelles
Band: 74 (1978-1979)
Heft: 355

Artikel: Observation par microscopie électronique de la transformation martensitique d'un alliage Au Cu Zn
Autor: Meister, J.-J. / Gotthardt, R.
DOI: <https://doi.org/10.5169/seals-277415>

Nutzungsbedingungen

Die ETH-Bibliothek ist die Anbieterin der digitalisierten Zeitschriften. Sie besitzt keine Urheberrechte an den Zeitschriften und ist nicht verantwortlich für deren Inhalte. Die Rechte liegen in der Regel bei den Herausgebern beziehungsweise den externen Rechteinhabern. [Siehe Rechtliche Hinweise.](#)

Conditions d'utilisation

L'ETH Library est le fournisseur des revues numérisées. Elle ne détient aucun droit d'auteur sur les revues et n'est pas responsable de leur contenu. En règle générale, les droits sont détenus par les éditeurs ou les détenteurs de droits externes. [Voir Informations légales.](#)

Terms of use

The ETH Library is the provider of the digitised journals. It does not own any copyrights to the journals and is not responsible for their content. The rights usually lie with the publishers or the external rights holders. [See Legal notice.](#)

Download PDF: 29.03.2025

ETH-Bibliothek Zürich, E-Periodica, <https://www.e-periodica.ch>

Observation par microscopie électronique de la transformation martensitique d'un alliage Au Cu Zn

PAR

J.-J. MEISTER et R. GOTTHARDT *

Résumé.— Une contribution à la compréhension des transformations de phase est apportée par une étude au microscope électronique de la transformation martensitique d'un alliage $\text{Au}_{20} \text{Cu}_{34} \text{Zn}_{46}$. Après avoir déterminé la structure cristallographique de la martensite, la croissance d'une plaquette de martensite large de $2 \mu\text{m}$ est étudiée à l'aide d'un film vidéo et un modèle de formation des plaquettes est proposé. L'effet de mémoire de forme à deux directions que possède cet alliage est mis en évidence sur une lame mince (1000 \AA) dont la surface est de $5 \mu\text{m} \times 5 \mu\text{m}$.

1. INTRODUCTION

Une transformation martensitique est une transformation de phase cristallographique sans diffusion ayant lieu lors du refroidissement de certains alliages. Selon la théorie phénoménologique de WECHSLER, LIEBERMAN et READ, (1953), la structure cristallographique de la martensite (notée M) est créée par une déformation pure de l'austénite (notée β) suivie d'un cisaillement inhomogène et d'une éventuelle rotation du réseau cristallin de telle manière que la transformation possède un plan invariant observé macroscopiquement.

La figure 1 schématise l'aspect thermodynamique de la transformation martensitique. Pour les températures inférieures à T_0 , l'alliage est énergétiquement plus stable dans la phase M (l'enthalpie libre molaire G est plus petite). Le début de la transformation a lieu à une température M_S (martensite start) inférieure à T_0 , car le système doit disposer d'un excès d'enthalpie ($G_\beta - G_M$) pour compenser l'énergie nécessaire à la création d'une interface et à la déformation élastique ou plastique de la phase β qui accompagne la transformation (TONG, WAYMAN, 1974).

* Laboratoire de Génie Atomique, Ecole Polytechnique Fédérale de Lausanne.

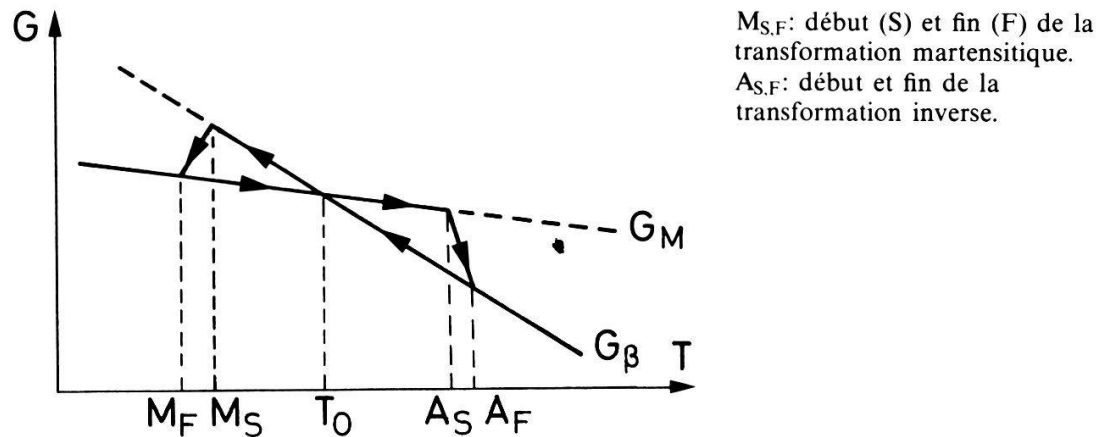


Figure 1.— Enthalpie libre molaire en fonction de la température d'un alliage présentant une transformation martensitique.

Le mécanisme cristallographique de la transformation martensitique peut créer 24 variantes de plaquettes de martensite d'orientation différente.

Sous l'effet d'une contrainte extérieure, la transformation martensitique peut débuter à une température supérieure à M_S et seules quelques variantes sont favorisées.

Après avoir été déformés à basse température, certains alliages retrouvent leur forme initiale lorsqu'ils sont réchauffés au-dessus d'une température critique. Cette propriété est appelée effet de mémoire de forme. Dans certains cas, l'état déformé peut réapparaître lors d'une nouvelle descente en température (effet mémoire à deux directions).

Une étude plus complète des transformations martensitiques est donnée par exemple par WARLIMONT et DELAEY (1974), ADDA *et al.* (1978) ou MEISTER (1979).

2. MÉTHODE EXPÉRIMENTALE

Les observations ont été faites à partir d'un monocristal d' $\text{Au}_{20}\text{Cu}_{34}\text{Zn}_{46}$ ayant subi un recuit d'homogénéisation de 70 heures à 600°C suivi d'une trempe dans l'eau froide.

Les températures caractéristiques de la transformation ont été déterminées par une mesure de la résistivité électrique de l'alliage en fonction de la température (fig. 2).

Des pastilles circulaires ont été découpées par électro-érosion dans le monocristal et amincies par un polissage électrolytique dont le bain est à base de KCN (MEISTER, 1979). Leur orientation est $(\bar{1}11)_\beta$.

Une contrainte extérieure est appliquée aux échantillons par l'intermédiaire d'un porte-échantillon « traction-refroidi » fabriqué au Laboratoire de Génie Atomique de l'EPFL et qui permet d'appliquer une force variant de 0 à 400 g à une température située entre la température ambiante et 20 K (GOTTHARDT, GUIROLAN, 1979).

Les observations sont faites sur un microscope électronique Philips EM 300 de 100 kV et sur un microscope électronique JEOL JSEM 200 de 200 kV.

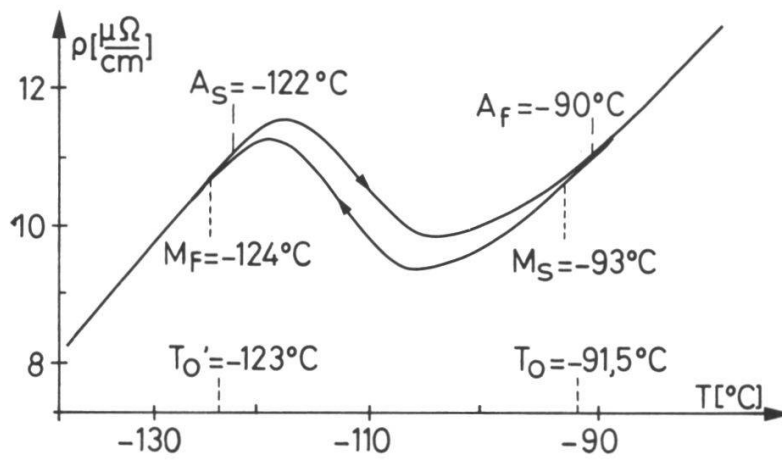


Figure 2.- Variation de la résistivité électrique de l'alliage en fonction de la température.

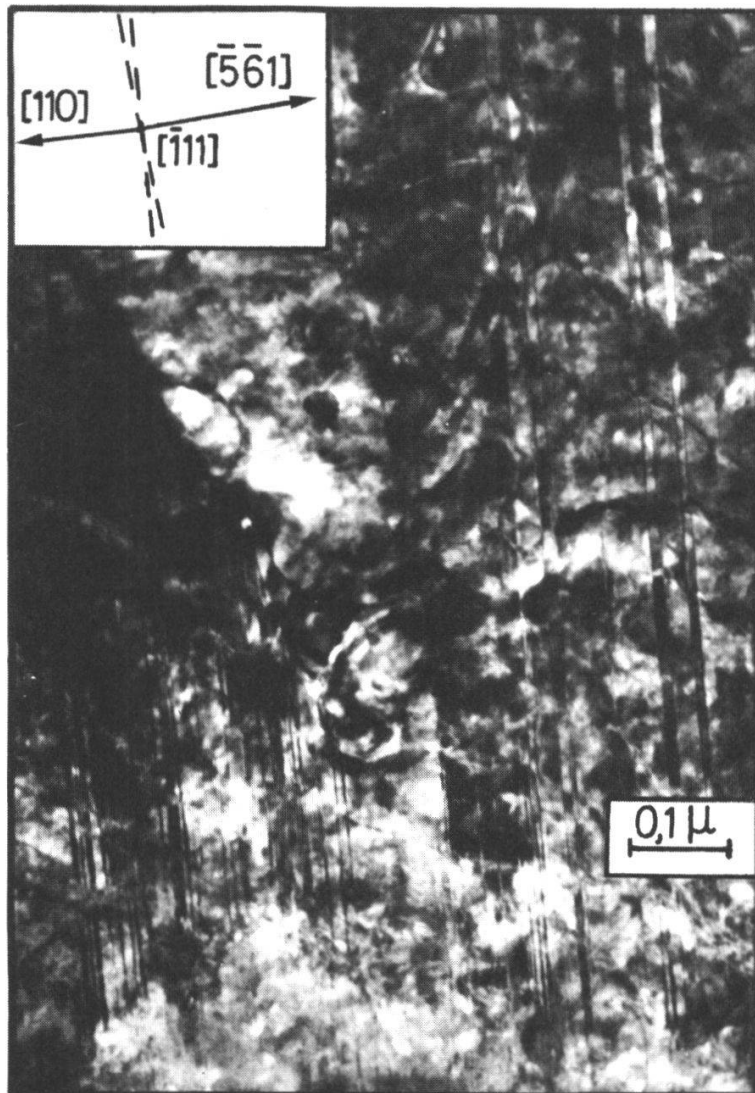


Figure 3.- Aspect maclé de la martensite d'un alliage $\text{Au}_{20}\text{Cu}_{34}\text{Zn}_{46}$

3. RÉSULTATS ET DISCUSSION

3.1 *Structure de la martensite*

La figure 3 présente l'aspect caractéristique de la martensite observée dans des échantillons refroidis à 80 K; plusieurs zones présentent un contraste parallèle alterné clair - sombre caractéristique de macles. L'orientation des macles est déterminée à partir des figures de diffraction; elles sont situées dans le plan $(110)_\beta$.

3.2 *Cristallographie de la martensite*

Deux figures de diffraction, caractéristiques des échantillons observés, sont présentées sur la figure 4 et indexées sur la figure 5.

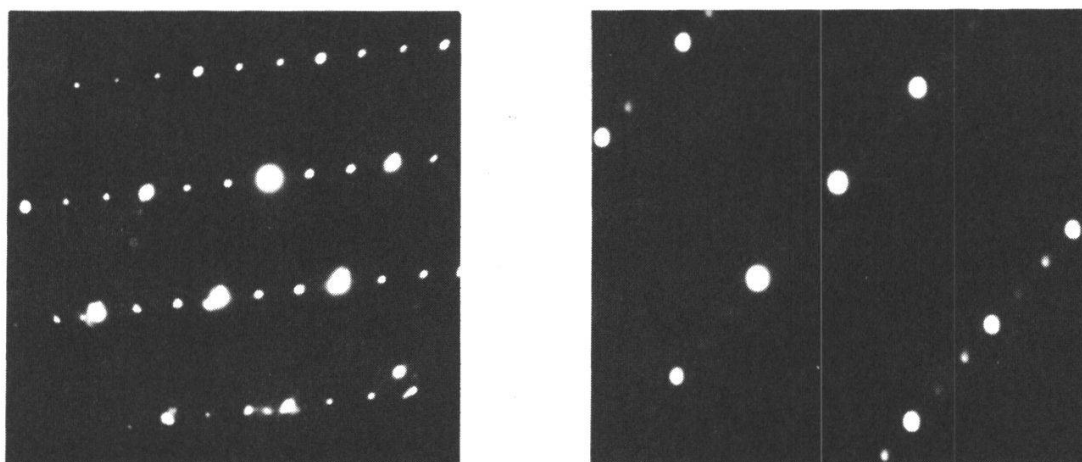
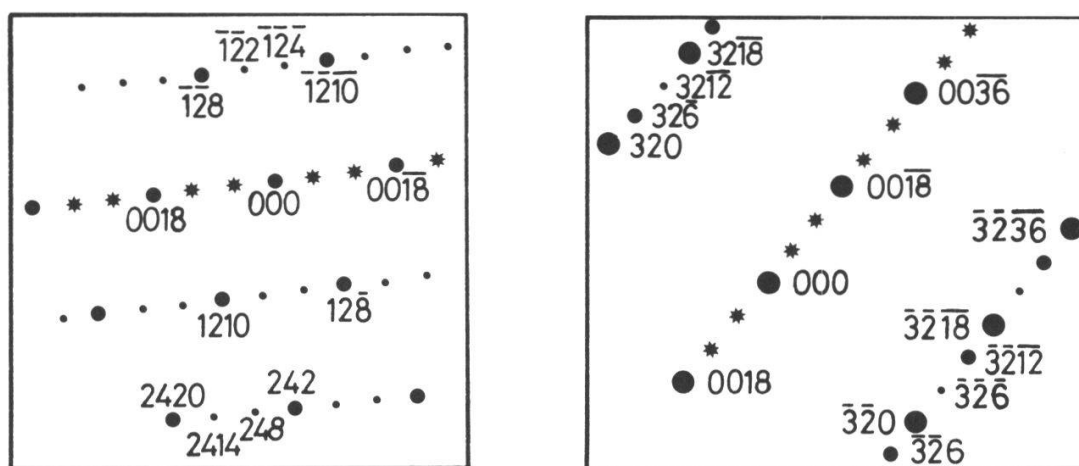


Figure 4.— Figures de diffraction de la phase martensitique.



(a) Axe de zone $[2\bar{1}0]$

(b) Axe de zone $[2\bar{3}0]$

Figure 5.— Indexation de la figure 4. Les * correspondent à des taches interdites; leur présence est due à une double diffraction.

Ces figures de diffraction sont caractéristiques d'une structure cristallographique du type 18 R: cellule unité orthorhombique ou monoclinique de 18 couches atomiques (WARLIMONT, DELAEY, 1974).

Le modèle de formation de la martensite orthorhombique 18 R (MURAKAMI *et al.*, 1972) et de la martensite monoclinique M 18 R (KUBO, SHIMIZU, 1976) est rappelé ici. La martensite est créée à la suite d'une déformation pure de l'austénite suivie d'un cisaillement inhomogène de l'un des plans $\{110\}$ dans l'une des directions $\langle 110 \rangle$.

La figure 6 représente la structure cubique centrée ordonnée (phase Heusler) de l'austénite et l'orientation de la martensite avant la déformation.

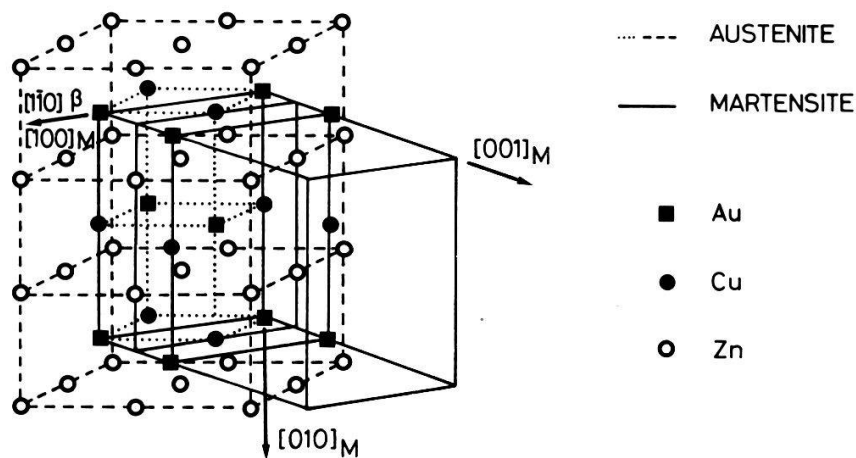


Figure 6. – Structure du type Heusler de l'austénite (β) et relation avec la phase martensitique (M).

La figure 7 schématise la déformation, suivie du cisaillement, que subit l'austénite. Lorsque les atomes ont un même diamètre, l'empilement compact est obtenu par un décalage des couches atomiques successives de $a/3$ ou $2a/3$ créé par le cisaillement inhomogène; la structure obtenue est orthorhombique 18 R (fig. 7-2'). Si les atomes ont un diamètre différent, la cellule unité s'approche d'un empilement compact par un décalage des couches atomiques plus compliqué; la structure obtenue est monoclinique M 18 R (fig. 7-2'').

Afin de déterminer si la structure cristallographique de la martensite est orthorhombique 18 R ou monoclinique M 18 R, le rapport R_i/R_j des distances des taches i et j à l'origine, l'angle ϕ_{ij} entre les taches i et j et l'intensité relative I (obtenue par le carré du module du facteur de structure) des taches apparaissant sur les figures de diffraction ont été calculés pour les structures orthorhombique et monoclinique et comparés aux valeurs mesurées sur la figure 4 (tableau 1).

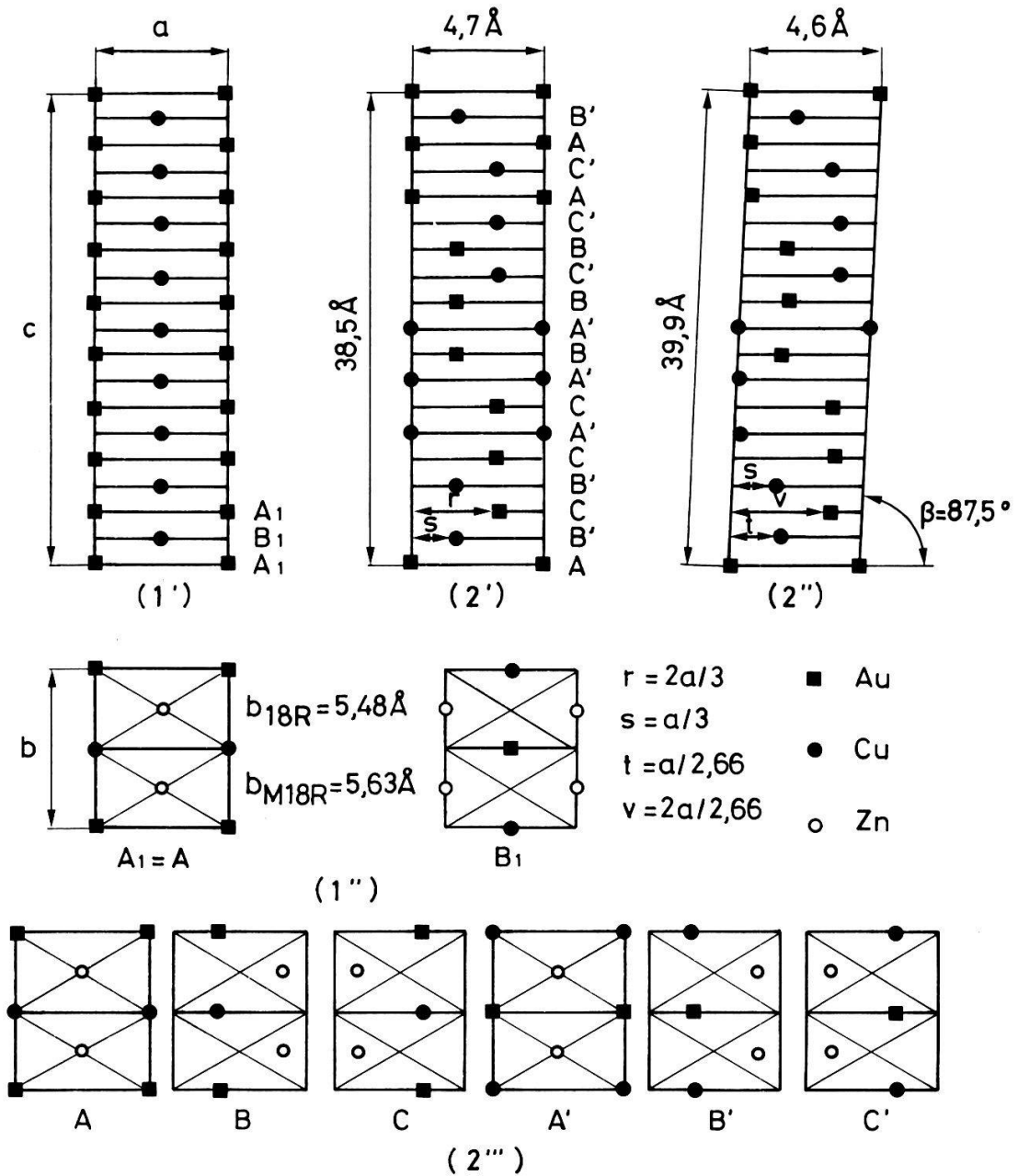


Figure 7.- Formation et structure de la martensite 18 R et M 18 R.

- a) après déformation pure: (1') empilement des 18 couches
(1'') structure des plans atomiques
- b) après déformation et sailement: (2') structure 18 R
(2'') structure M 18 R
(2''') structure des plans atomiques.

La lecture du tableau 1 apporte plusieurs arguments qui sont en faveur de la structure monoclinique M 18 R:

- i) de manière générale, les rapports R_i/R_j et les angles ϕ_{ij} mesurés sur la figure 4 sont plus proches des valeurs calculées pour la structure M 18 R que pour la structure 18 R.

Tableau 1. – Caractéristiques des taches des figures de diffraction de la figure 4; la définition des symboles est donnée dans le texte.

Taches	R_i / R_{0018}			Φ_{i-0018} (degrés)			intensité relative I	
	i	mesuré	M18R	18R	mesuré	M18R	18R	M18R
0018							324	324
$\bar{1}\bar{2}\bar{1}\bar{0}$	1,06	1,07	1,06	120	120,1	121,6	286	231
$\bar{1}\bar{2}\bar{4}$	0,96	0,94	0,93	102	102,3	103,8	14	28
$\bar{1}\bar{2}\bar{2}$	0,94	0,93	0,91	82	81,8	83	24	66
$\bar{1}\bar{2}\bar{8}$	1,03	1,03	1,01	63,5	63,2	63,8	286	231
1210	1,06	1,07	1,06	59,5	59,9	58,4	286	231
$12\bar{8}$	1,03	1,03	1,01	117	116,8	116,2	286	231
2420	2,12	2,13	2,12	60	59,9	58,4	190	66
2414	1,98	1,99	1,97	69	68,2	66,7	34	28
248	1,88	1,89	1,86	78	77,7	76,2	98	231
242	1,84	1,85	1,81	88	87,9	86,5	190	66
320	1,64	1,65	1,57	92,5	92,2	90	204	324
$32\bar{6}$	1,68	1,69	1,61	103,5	103,5	102	86	0
$32\bar{1}\bar{2}$	1,77	1,8	1,71	114	113,9	113	31	6
$32\bar{1}\bar{8}$	1,96	1,96	1,9	122,5	122,9	121,8	204	324
$\bar{3}\bar{2}\bar{0}$	1,64	1,65	1,57	87,5	87,8	90	204	324
$\bar{3}\bar{2}\bar{6}$	1,65	1,67	1,61	99	99,3	102	31	0
$\bar{3}\bar{2}\bar{1}\bar{2}$	1,76	1,75	1,71	109,5	110,1	113	86	0
$\bar{3}\bar{2}\bar{1}\bar{8}$	1,88	1,89	1,86	119	119,7	122,4	204	324

ii) l'intensité relative de plusieurs taches visibles sur la figure 4 (b) est nulle pour la structure orthorhombique et différente de zéro pour la structure monoclinique; de plus, la valeur calculée de l'intensité relative entre ces taches est vérifiée par l'observation de la figure 4 (b):

$$I_{32\bar{6}} > I_{32\bar{1}\bar{2}} \quad I_{\bar{3}\bar{2}\bar{6}} < I_{\bar{3}\bar{2}\bar{1}\bar{2}}$$

Ces arguments permettent d'affirmer que la martensite d'un alliage $Au_{20} Cu_{34} Zn_{46}$ possède une structure cristallographique monoclinique M 18 R.

Une telle structure a déjà été proposée en 1976 pour un alliage $Au_{25} Cu_{30} Zn_{45}$ (KUBO, SHIMIZU, 1976) alors que jusqu'à cette date, la structure 18 R des alliages Au Cu Zn était considérée orthorhombique. Le résultat de KUBO et SHIMIZU est donc confirmé ici.

3.3 Croissance d'une plaquette de martensite

Cette étude est faite à partir d'un film vidéo. Quelques photographies d'une séquence de ce film, décrivant la croissance d'une plaquette de martensite, sont présentées sur la figure 8. Le dessin qui les accompagne précise les contours peu visibles de la plaquette et donne l'orientation de celle-ci. Le temps $t = 0$ correspond à l'image qui précédait l'apparition de la plaquette.

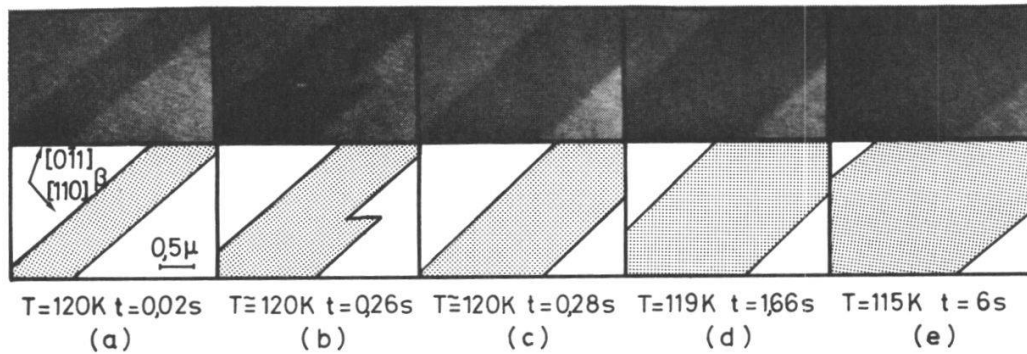


Figure 8. – Croissance d'une plaquette de martensite.

La largeur de la plaquette en fonction du temps et de la température, mesurée sur 30 photos dont celles de la figure 8, est reportée sur la figure 9.

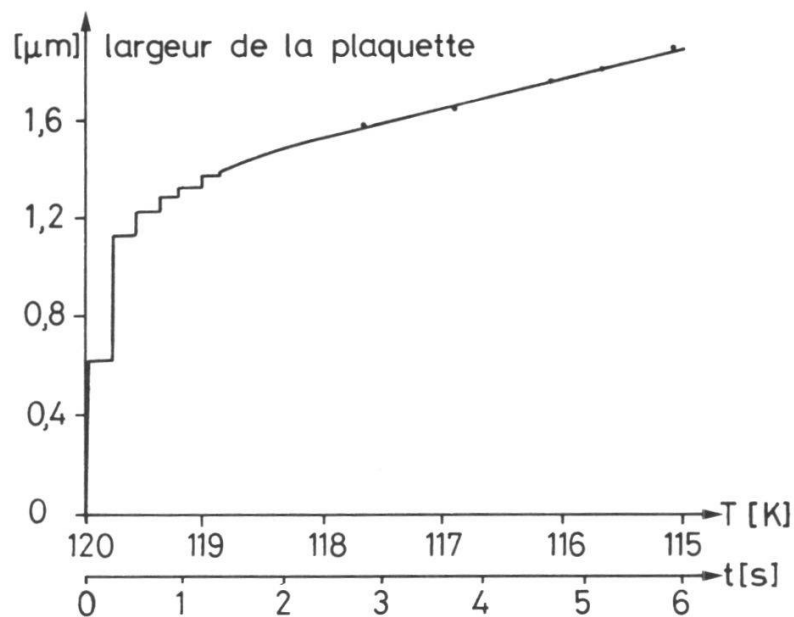


Figure 9. – Largeur d'une plaquette de martensite M 18 R en fonction du temps et de la température.

L'observation de la croissance des plaquettes de martensite et le mécanisme cristallographique de formation de la martensite (paragraphe 3.2) favorisent la description microscopique de la croissance des plaquettes M 18 R donnée ci-dessous.

Le cisaillement parallèle au plan $(110)_\beta$ et dirigé selon $[1\bar{1}0]_\beta$ provoque un déplacement inférieur à une distance interatomique de chaque couche d'atomes de la cellule unité. Ce déplacement est transmis à la vitesse V_L d'une onde acoustique aux atomes voisins de la même couche, transformant ainsi quasi instantanément une bande d'austénite déformée de largeur c en martensite M 18 R (fig. 10).

La croissance d'une plaquette selon c , $[001]_M$, demande un travail W proportionnel au nombre N de cellules unités: $W = N(18 \delta W)$, où δW est le travail moyen requis par le déplacement d'une couche atomique. Ce travail est fourni par $\Delta G_{M-\beta} = G_\beta - G_M$ (fig. 1) qui dépend de la température. A une variation δT de la température correspond une énergie $\delta(\Delta G_{M-\beta})$ utilisable pour former une ou plusieurs bandes de martensite de largeur c . La croissance des plaquettes selon une direction perpendiculaire à leur grand axe a donc lieu par pas successifs.

Ce modèle est confirmé par les figures 8 (b) et 9.

En tenant compte de l'aspect maclé de la martensite M 18 R (paragraphe 3.1), le modèle précédent favorise la structure d'une plaquette M 18 R donnée à la figure 11.

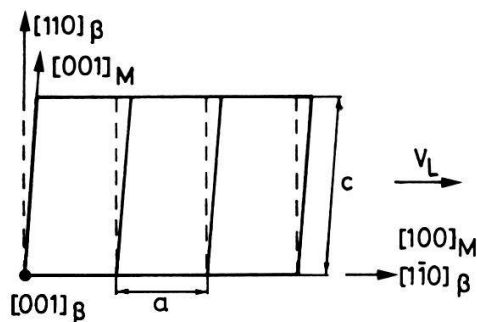


Figure 10. - Cisaillement d'une rangée de cellules unités M 18 R.
--- avant le cisaillement;
— après le cisaillement.

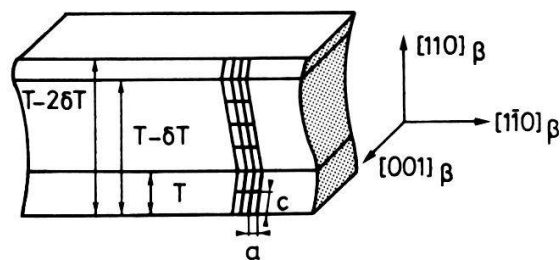


Figure 11. - Structure d'une plaquette de martensite M 18 R.

3.4 Effet mémoire à deux directions

Les alliages Au Cu Zn possèdent un effet de mémoire de forme à deux directions observé macroscopiquement.

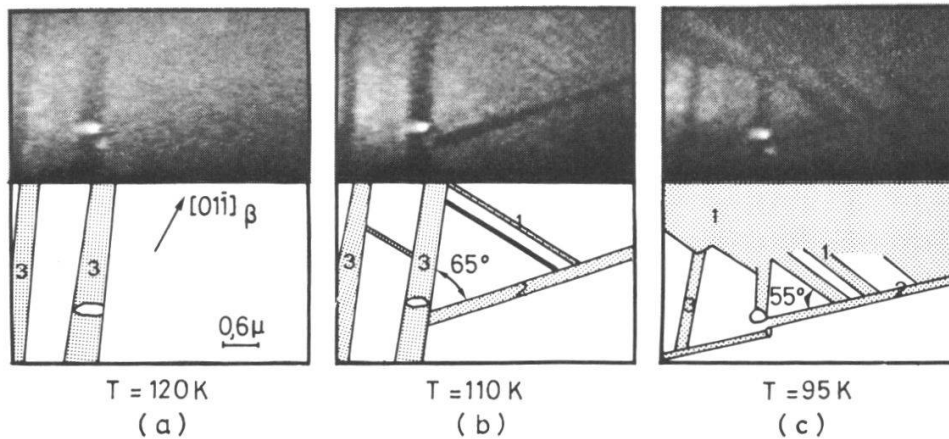


Figure 14. – Martensite induite lors d'une nouvelle descente en température, sans contrainte extérieure (v).

L'application d'une contrainte (fig. 12) favorise la croissance d'une seule variante (notée 1 sur les figures) de martensite. L'unique plaquette de variante 3 (fig. 12 c) est créée par des contraintes internes dues à la présence d'un trou. Cette plaquette disparaît lors de la descente en température sous contrainte (fig. 13). Durant la descente en température sans contrainte (fig. 14), les variantes 3, 2 et 1 apparaissent successivement pour donner finalement (fig. 14 c) l'orientation de la variante 1 à la majorité des plaquettes.

L'orientation des trois variantes est donnée à la figure 15.

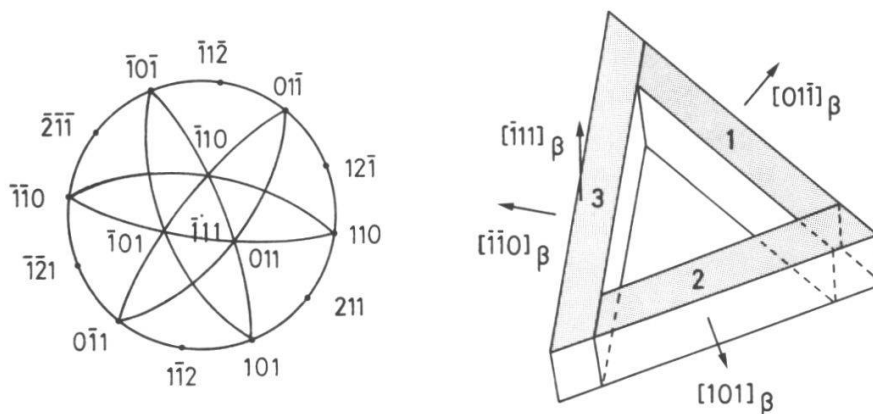


Figure 15. – Orientation des trois variantes de martensite M 18 R apparaissant lors de la mise en évidence de l'effet de mémoire de forme à deux directions.

L'effet de mémoire de forme à deux directions est vérifié microscopiquement pour un volume de $5\mu\text{m} \times 5\mu\text{m} \times 1000 \text{ \AA}$, car la variante 1 favorisée par l'application d'une contrainte (fig. 12) réapparaît en majorité lors d'une descente en température ultérieure (fig. 14 c).

Cet effet semble influencer la croissance des plaquettes et non pas leur germination: les variantes 2 et 3 apparaissent, mais sont bloquées dans leur croissance transversale.

4. CONCLUSIONS

Cette étude a permis d'observer la structure maclée monoclinique de la martensite d'un alliage $\text{Au}_{20}\text{Cu}_{34}\text{Zu}_{46}$.

L'orientation des plaquettes de martensite induites par température (fig. 8) et par contrainte (fig. 15), ainsi que l'orientation des macles (fig. 3) vérifient le modèle de croissance des plaquettes proposé au paragraphe 3.3.

RÉFÉRENCES

- ADDA, Y., DUPOUY, J. M., PHILIBERT, J., QUERE, Y. 1978, dans «Eléments de métallurgie physique», tome 4, La Documentation française, Paris.
- GOTTHARDT, R., GUI SOLAN, B., à paraître.
- KUBO, H., SHIMIZU, K., 1976. *Trans.JIM.* 17, 330.
- MEISTER, J. J., 1979. Diplôme d'ingénieur-physicien, EPF-Lausanne.
- MURAKAMI, Y., NAKANISHI, N., KACHI, S. 1972. *Jap. Journ. of appl. phys.* 11 (11), 1591.
- TONG, H. C., WAYMAN, C. M. 1974. *Acta met.* 22, 887.
- WARLIMONT, H., DELAEY, L. 1974, dans «Martensitic transformations in copper-silver and gold-based alloys», tome 18, Progress in materials science, Pergamon Press, Oxford.
- WECHSLER, M. S., LIEBERMAN, D. S., READ, T. A. 1953. *Trans. AIME* 197, 1503.

Manuscrit reçu le 1^{er} mars 1979.