

**Zeitschrift:** Bulletin de la Société Vaudoise des Sciences Naturelles

**Herausgeber:** Société Vaudoise des Sciences Naturelles

**Band:** 81 (1992)

**Heft:** 1

**Artikel:** À propos du "niveau à pendule" de Pichard et Kinkelin : évolution des instruments et des techniques de nivellement : la notion d'altitude et le réseau suisse d'altitudes

**Autor:** Dupraz, Hubert

**DOI:** <https://doi.org/10.5169/seals-279860>

### **Nutzungsbedingungen**

Die ETH-Bibliothek ist die Anbieterin der digitalisierten Zeitschriften. Sie besitzt keine Urheberrechte an den Zeitschriften und ist nicht verantwortlich für deren Inhalte. Die Rechte liegen in der Regel bei den Herausgebern beziehungsweise den externen Rechteinhabern. [Siehe Rechtliche Hinweise.](#)

### **Conditions d'utilisation**

L'ETH Library est le fournisseur des revues numérisées. Elle ne détient aucun droit d'auteur sur les revues et n'est pas responsable de leur contenu. En règle générale, les droits sont détenus par les éditeurs ou les détenteurs de droits externes. [Voir Informations légales.](#)

### **Terms of use**

The ETH Library is the provider of the digitised journals. It does not own any copyrights to the journals and is not responsible for their content. The rights usually lie with the publishers or the external rights holders. [See Legal notice.](#)

**Download PDF:** 14.03.2025

**ETH-Bibliothek Zürich, E-Periodica, <https://www.e-periodica.ch>**



**A propos du «niveau à pendule»  
de Pichard et Kinkelin:  
évolution des instruments  
et des techniques de nivellement.  
La notion d'altitude et le réseau suisse d'altitudes**

*par*

*Hubert DUPRAZ<sup>1</sup>*

*Abstract.*—DUPRAZ H., 1992. About “pendulum level” from Pichard and Kinkelin: evolution of levelling instruments and technics. Height notion and Swiss height network. *Bull. Soc. vaud. Sc. nat.* 81: 79-98.

Regarding the “pendulum level” from A. Pichard and C. Kinkelin (see P. Bissegger’s paper), the modern approach of the height notion is reminded. Further, a brief survey of levelling instruments and techniques is given, as from the classical “balance level” from J. Picard about 1660, up to the digital level of the 90’s.

In conclusion, a brief presentation of the Swiss height network that allowed to bring into evidence the Alps surrection’s phenomenon is given.

*Key-words:* Heights, Geoid, Levelling Instruments and Technics, Swiss Heights Network.

*Résumé.*—DUPRAZ H., 1992. A propos du «niveau à pendule» de Pichard et Kinkelin: évolution des instruments et des techniques de nivellement. La notion d'altitude et le réseau suisse d'altitudes. *Bull. Soc. vaud. Sc. nat.* 81: 79-98.

A propos du «niveau à pendule» de Pichard et Kinkelin, on rappelle l’approche moderne de la notion d’altitude. On donne ensuite un aperçu de l’évolution des instruments et des techniques de nivellement, depuis le classique niveau de l’abbé Picard vers 1660 jusqu’au niveau informatique des années 1990. On termine par une brève présentation du réseau suisse d’altitudes, qui a permis de mettre en évidence le phénomène de surrection des Alpes.

.....

<sup>1</sup>*Institut des mensurations, Ecole Polytechnique Fédérale, CH-1015 Lausanne*

## 1. INTRODUCTION

Dans son article, BISSEGER (1992) s'est attaché à rappeler les efforts d'Adrien Pichard et de Charles Kinkelin pour la mise au point d'un niveau «de poche» asservi automatiquement à l'horizontale par l'emploi d'une masse suspendue. Leurs recherches s'inscrivent dans une longue suite d'inventions aux succès très divers, allant de l'époque romaine jusqu'à nos jours, et d'ailleurs partiellement évoquées par Paul Bissegger. Nous compléterons le panorama ébauché par celui-ci, en rappelant les étapes marquantes de l'évolution des instruments de nivellement depuis l'époque de Pichard jusqu'aux plus récents. Nous espérons faire œuvre utile en proposant d'abord un rappel du problème des altitudes - souvent mal connu - et des techniques modernes de nivellement.

Un dernier chapitre sera consacré au réseau suisse d'altitudes, dont l'observation périodique dès la fin du XIX<sup>e</sup> siècle, a permis la mise en évidence du phénomène de surrection des Alpes. Mais entre l'instrument imaginé par Pichard pour des levés de reconnaissance et le résultat scientifique qu'on vient d'évoquer, il y a tout un monde, fait à la fois d'une approche moderne de la notion d'altitude, d'une évolution des techniques instrumentales de nivellement et de la mise au point des méthodes de compensation et d'analyse des résultats.

## 2. CHAMP DE PESANTEUR ET GÉOÏDE

Le Mont-Blanc culmine à 4807 m. Au-dessus de quoi ? Au-dessus de la mer; mais la plus proche est à 300 km de là.

La notion intuitive d'altitudes, comptées à partir d'un point «zéro», depuis lequel on cumulerait les dénivelées le long d'une ligne verticale, ne résiste pas à une analyse attentive.

La surface de la Terre, comme chacun le sait, peut être décrite approximativement par un ellipsoïde de révolution aplati le long de la ligne des pôles, avec un rayon équatorial (6378 km) plus grand de 22 km que le rayon polaire (6356 km). Comparés à ce chiffre, les plus hauts sommets du globe n'excèdent pas 9 km (Mont Everest 8848 m), de sorte que, situés par hypothèse à l'un des pôles, leur altitude, comptée depuis le centre de la Terre, resterait inférieure à celle d'un point de l'équateur situé au niveau de la mer! Ni l'usage, ni le bon sens n'y trouvent leur compte.

La pesanteur, c'est-à-dire l'accélération que communique l'attraction terrestre à un corps en chute libre, est la composition de deux accélérations: la *gravité*, résultant des actions attractives qu'exercent sur ce corps toutes les masses terrestres agissant suivant la loi d'attraction universelle de Newton (on pourrait y ajouter celle d'autres astres, comme le Soleil et la Lune) et l'*accélération axifuge* (ou centrifuge) due à la rotation terrestre dans le mouvement diurne.

On démontre qu'il existe une fonction mathématique  $W$  que l'on nomme *potentiel terrestre* et que l'on représente par la formule

$$W = G \int \frac{dm}{r} + \frac{1}{2} \omega^2 (x_p^2 + y_p^2)$$

où :

G	est la constante de la gravitation universelle
dm	la masse de l'élément terrestre attractif situé au point M
w	la vitesse angulaire de rotation terrestre
r	la distance MP du point agissant au point agi
$x_p, y_p, z_p$	les coordonnées rectangulaires du point agi P

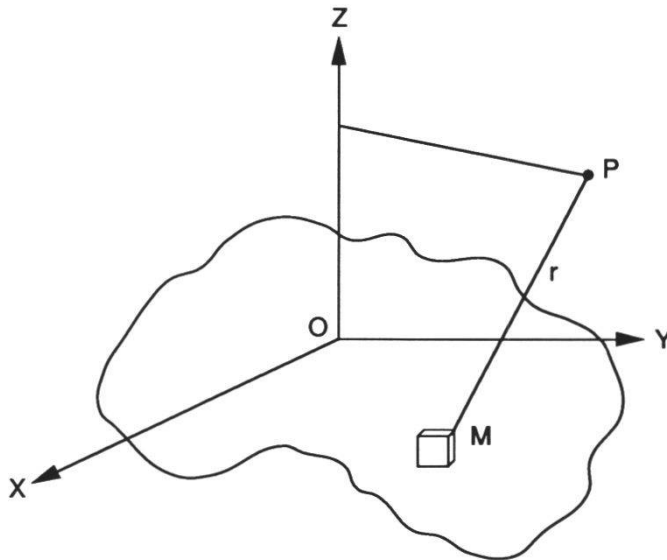


Figure 1.—Le calcul du potentiel terrestre en un point P passe par une intégration étendue à l'ensemble des masses terrestres (d'après «La Terre, les eaux...»).

Cette fonction possède les propriétés suivantes:

—sa dérivée suivant la verticale  $n$ , qui est la direction du fil à plomb, est précisément la pesanteur  $g$

$$g = \frac{dW}{dn}$$

—il existe une infinité de surfaces dites *équipotentielles* sur lesquelles le potentiel reste constant quand on s'y déplace; ces surfaces sont en chacun de leurs points perpendiculaires (ou normales) à la direction de la verticale. Ce sont des surfaces partout «horizontales»; c'est pourquoi on les nomme aussi *surfaces de niveau*.

A cause de la forme ellipsoïdique de la Terre, de sa rotation, de l'inhomogénéité des masses terrestres et des perturbations gravitationnelles dues principalement au Soleil et à la Lune, la pesanteur varie d'un lieu à l'autre; elle est plus élevée aux pôles qu'à l'équateur et elle dépend aussi naturellement de l'altitude. Les surfaces équipotentielles de la Terre s'enveloppent les unes dans les autres. Elles sont en première approximation de forme sphérique, en deuxième approximation voisines de l'ellipsoïde de révolution, dont elles ne diffèrent que de quantités de l'ordre de l'hectomètre (3<sup>e</sup> approximation). Il résulte de tout cela que la distance séparant deux telles surfaces n'est pas constante.

Prenons l'exemple de la figure 2 (KASSER 1984) et considérons deux points situés à Perpignan: l'un (A) au niveau de la mer (niveau «zéro») et

l'autre (B) situé 1000 mètres au-dessus. Imaginons que l'on suive depuis ces deux points des surfaces équipotentiellles (c.-à-d. des lignes «horizontales») en direction de Dunkerque, près de 1000 km plus au nord. On observera alors que les points A' et B' situés sur ces deux surfaces «horizontales» ne sont plus éloignés verticalement que de 999,20 mètres au lieu de 1000. Donc, en allant de A à B' par deux chemins différents:

- horizontale AA' puis verticale A'B'
- ou
- verticale AB puis horizontale BB'

on obtient deux différences d'altitude (mesurées géométriquement le long des segments verticaux) notablement différentes entre ces deux points. On obtiendrait un résultat encore différent en parcourant n'importe quel autre trajet AIJB'. Catastrophe! la différence de niveau entre deux points dépend du chemin choisi pour les relier!

Que s'est-il passé? On a mélangé inconsciemment deux notions qui n'ont rien à voir l'une avec l'autre: une mesure *géométrique* de longueur le long de lignes verticales et une mesure *gravimétrique* de pesanteur dans un champ de force newtonien.

Si la Terre était une sphère homogène et ne tournant pas, les surfaces équipotentiellles seraient des sphères concentriques parfaites et ces complications nous seraient épargnées. Si...!

Comment faire? Dans le champ newtonien de la pesanteur terrestre, seul le «travail  $W_{AB}$ » effectué par ou contre la pesanteur pour déplacer une masse  $m$  d'un point quelconque A situé sur une surface de potentiel  $W_1$  à un point quelconque B d'une surface de potentiel  $W_2$  est constant et indépendant du chemin choisi pour relier A et B; il est égal à

$$\pm m (W_1 - W_2)$$

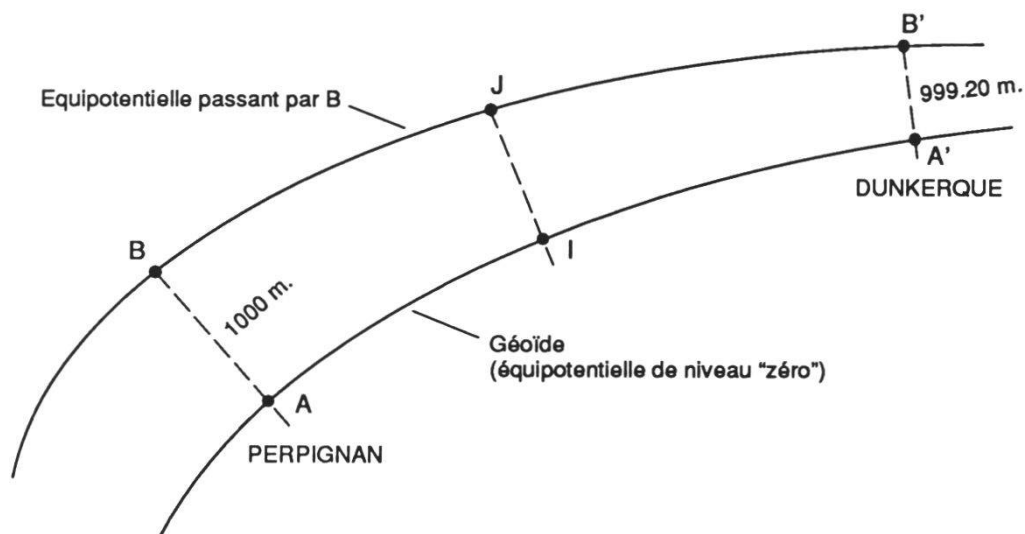


Figure 2.–Les équipotentiellles ne sont pas partout équidistantes; la différence de niveau entre deux points dépend du chemin choisi! (d'après KASSER 1984).

Entre deux points situés sur une même verticale à une courte distance  $dh$ , la différence de potentiel vaut  $g \cdot dh$ ; la différence de potentiel entre deux surfaces de niveau de potentiels respectifs  $W_1$  et  $W_2$  est donc égale à l'intégrale

$$\int_A^B g \cdot dh = W_2 - W_1$$

$dh$  étant comptée suivant la verticale. Cette somme est nulle entre deux points d'une même surface de niveau.

La confusion évoquée plus haut vient de ce que  $g$  ne varie que très lentement lorsqu'on se déplace et que nous n'en avons pas l'expérience sensible.

En simplifiant beaucoup, on appelle *géoïde* la surface équipotentielle correspondant en moyenne avec le niveau moyen des mers, correction faite des marées et de la houle, et supposée se prolonger sous les continents.

L'équation du géoïde peut être définie par l'expression

$$G \int \frac{dm}{r} + \frac{1}{2} \omega^2 (x_p^2 + y_p^2) = W_0$$

où l'intégrale est étendue à l'ensemble de toutes les masses terrestres,  $W_0$  étant la valeur du potentiel en un point du rivage choisi comme origine.

Mais l'utilisation de cette expression supposerait résolu le problème fondamental de la géodésie et de la physique de l'intérieur de la Terre, car son calcul exige la connaissance de la densité et de la position  $(x, y, z)$  de chaque élément de volume. On substitue alors à la notion de géoïde celle de *quasi-géoïde*, ou *surface d'altitude nulle*. Cette surface, qui diffère très peu du géoïde, coïncide avec le niveau moyen des mers choisi comme origine et le prolonge sous les continents; elle s'obtiendrait sous le relief en reportant sur la verticale vers l'intérieur l'altitude obtenue par les méthodes de nivellement.

L'altitude, nous le verrons, est une valeur conventionnelle. Il y a donc autant de quasi-géoïdes que de systèmes d'altitudes, mais comme ceux-ci sont très voisins, les quasi-géoïdes ne diffèrent les uns des autres que de l'ordre du mètre.

Déterminer la forme de la Terre –c'est la tâche fondamentale de la géodésie– revient à déterminer celle du quasi-géoïde puisqu'il suffit ensuite de surmonter tout point du quasi-géoïde d'un segment vertical égal à l'altitude du point correspondant de la surface terrestre. Le problème se résout par approximations successives.

Les applications modernes de la géodésie, l'exploitation des techniques spatiales (Global Positioning System) exigent un géoïde connu avec une précision toujours plus grande; par exemple, la Commission géodésique suisse s'efforce de promouvoir, à court terme, la détermination d'un géoïde de précision centimétrique.

La figure 3 représente le modèle GEM-9 du géoïde, déterminé par le Goddard Space Flight Center (NASA). Ce modèle s'appuie sur l'observation d'orbites de satellites et la description du champ de pesanteur terrestre par le développement en série de fonctions sphériques jusqu'à l'ordre 30. Les ondulations, qui atteignent en réalité une centaine de mètres au maximum par rapport à un ellipsoïde de référence, sont ici exagérées 15000 fois.

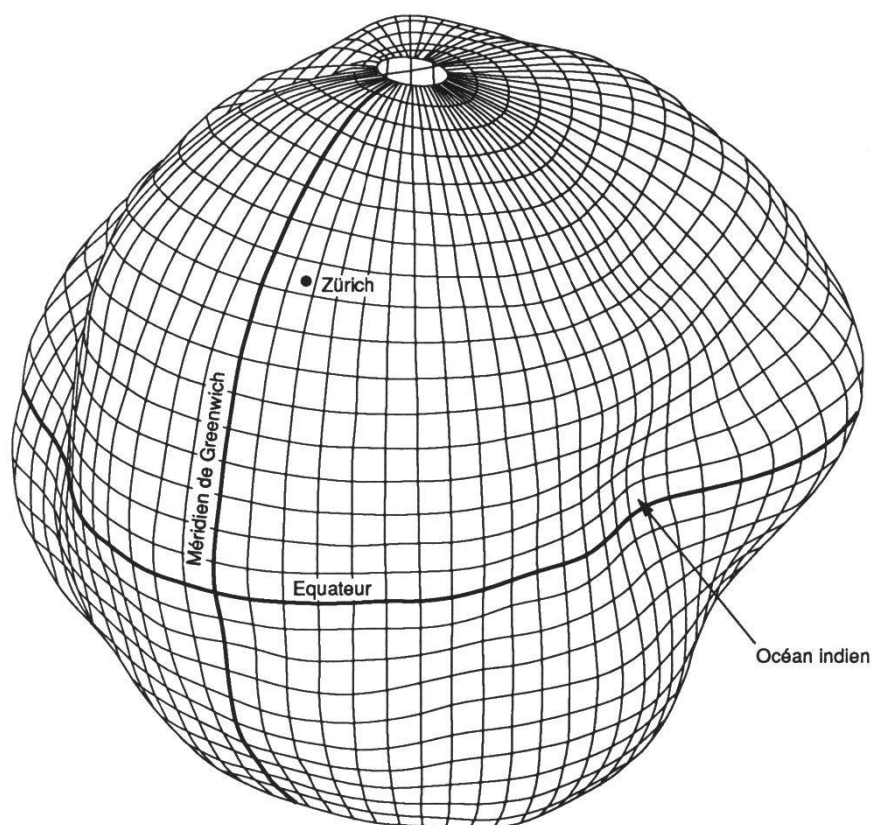


Figure 3.—Modèle de géoïde GEM-9, du Goddard Space Flight Center (NASA). Les ondulations, qui atteignent en réalité une centaine de mètres au maximum par rapport à l'ellipsoïde de référence, sont ici exagérées 15000 fois (d'après KAHLE 1985, p. 54).

### 3. QU'EST-CE QU'UNE ALTITUDE?

On retrouve la question posée au début du chapitre 2, mais on dispose maintenant de meilleures bases pour y répondre! La nature même des mesures de nivellement les asservit à l'horizontale ou à la verticale physique puisque les instruments de mesure –niveaux ou théodolites– sont réglés par l'équilibre d'une bulle de nivelle ou d'un compensateur. Les dénivelées sont donc rapportées aux surfaces équipotentielles de la pesanteur et non à l'ellipsoïde. Le «zéro» des altitudes est en général fixé au géoïde, surface équipotentielle correspondant au niveau moyen des mers.

On désigne par *altitude «orthométrique»* d'un point M de la surface topographique la distance, mesurée sur la verticale, qui sépare ce point du géoïde. Cette définition est peu utile, car elle n'est pas matériellement mesurable, et parce que les propriétés du champ de pesanteur ne permettent pas son calcul exact. On peut par contre déterminer la *différence de potentiel* entre ce point topographique et un point A du géoïde *en combinant les mesures du nivellement géométrique avec des mesures de la pesanteur* : à chaque dénivelée partielle  $dh$  entre deux points voisins on associe la pesanteur correspondante et la différence de potentiel AM est donnée par la somme algébrique  $\sum_A^M g \cdot dh$  (ou  $\sum_A^M g \cdot dh$ )

Ce serait la manière la plus simple et la plus correcte de numéroté les surfaces équipotentiellés.

Mais la pratique du nivellement est beaucoup plus ancienne que la possibilité d'effectuer rapidement de bonnes mesures de pesanteur, et pendant longtemps, c'est simplement la somme  $\sum_A^M dh$  issue du simple nivellement géométrique qu'on a considérée comme l'altitude du point A. On l'appelle souvent «*altitude usuelle*». C'est encore celle appliquée dans les travaux courants, mais on a vu qu'elle n'est pas rigoureuse puisqu'elle dépend de l'itinéraire choisi.

Pour les besoins scientifiques, on adopte les *cotes géopotentiellés*. Logiquement, la cote géopotentielle d'un point M devrait être égale à  $\sum g \cdot dh$ , exprimée par exemple en kilogrammètres: c'est le travail de la force de pesanteur nécessaire pour soulever un kilogramme depuis le géoïde jusqu'au repère M.

Mais on préfère utiliser l'expression  $1/10 \sum g \cdot dh$ , exprimée en «mètres géopotentiellés», plus proche des valeurs usuelles d'altitude puisque  $g$  vaut environ 9,8. Le choix du dénominateur 10 évite des confusions avec diverses valeurs de  $g$ ; mais les cotes géopotentiellés diffèrent de 2% des altitudes usuelles et sont réservées à un usage scientifique. Par exemple, c'est l'unité choisie pour les calculs du Réseau Européen Unifié de Nivellement (REUN).

#### 4. LES MÉTHODES MODERNES DE NIVELLEMENT

Depuis des siècles, on sait qu'aucune œuvre cartographique importante, ni aucun ouvrage hydraulique d'envergure ne peuvent se passer du support d'un réseau de repères connus en altitudes relatives cohérentes. Ces altitudes sont déterminées par des opérations de nivellement.

On distingue le *nivellement direct* - ou géométrique - qu'on décrira plus loin au chapitre 5, et diverses méthodes indirectes, généralement moins précises, qui déduisent les dénivelées de l'observation d'une grandeur qui leur est associée:

- le *nivellement trigonométrique* utilise la mesure de la pente ou de l'angle vertical entre deux points dont la distance est connue, jusqu'à 3-5 km. C'est une méthode très souple, usuelle dans les réseaux de triangulation et les terrains accidentés où le nivellement géométrique n'est pas praticable. Mais elle est entachée par l'incertitude - fonction du moment d'observation - qui affecte la réfraction atmosphérique incurvant la ligne de visée dans le plan vertical. Il faut aussi tenir compte de la rotondité de la Terre. Ces corrections augmentent avec le carré de la distance et la précision se dégrade dans la même proportion. De  $\pm 1$  cm à 1 km, elle atteint des décimètres à plusieurs kilomètres et ne convient pas pour le nivellement de précision, à moins de réduire très fortement les portées et d'effectuer des observations réciproques et simultanées;
- le *nivellement barométrique* utilise la mesure des variations de la pression atmosphérique. Mais celle-ci ne dépend pas que de l'altitude; elle subit aussi des variations lors de changements des conditions atmosphériques. En prenant les précautions d'usage, une dénivelée peut être déterminée à *quelques mètres près*, ce qui reste intéressant pour des calages altimétriques



sur de très grandes surfaces, par exemple dans le cadre de cartographies à petites échelles. On peut citer dans ce contexte *l'altimètre*, très utile lors d'opérations de reconnaissance, surtout en montagne, et qui n'est rien d'autre qu'un baromètre gradué directement en altitudes. La précision usuelle est de  $\pm 10-20$  m à condition de le recalibrer à chaque occasion sur des points d'altitude connue;

- le *nivellement hydrostatique* exploite le principe des vases communicants. Si l'on relie deux points par un tube rempli de liquide, le niveau du liquide aux deux extrémités correspond à une même altitude, pour autant que la densité et la température du liquide soient uniformes. Cette méthode très précise peut être utilisée sur plusieurs kilomètres, avec une précision de l'ordre du millimètre, mais elle ne convient que pour des terrains très plats et pour des applications justifiant une installation durable, par exemple pour une surveillance altimétrique permanente.
- Pour être exhaustif, il faut encore citer le Global Positioning System (GPS), système de positionnement par satellites, qui permet de déterminer la position relative de deux ou plusieurs points sous la forme de vecteurs orientés dans l'espace ( $\Delta X, \Delta Y, \Delta Z$ ), dans un système de référence mondial, avec une précision de quelques millimètres par kilomètre. La conversion de la dénivelée dans le système d'altitudes nationales passe toutefois par certaines transformations géométriques, incluant la connaissance des cotes du géoïde, dont la précision déterminera celle du résultat final.

### 5. LE NIVELLEMENT GÉOMÉTRIQUE

La méthode de nivellement la plus précise est celle du *nivellement géométrique*, ou direct. Elle consiste à matérialiser un plan horizontal par l'axe optique d'un instrument appelé *niveau*, et les verticales sur les repères à niveler par des mires graduées (fig. 4). La différence des altitudes entre A et B est égale à celle des lectures  $L_A$  et  $L_B$  sur ces repères.

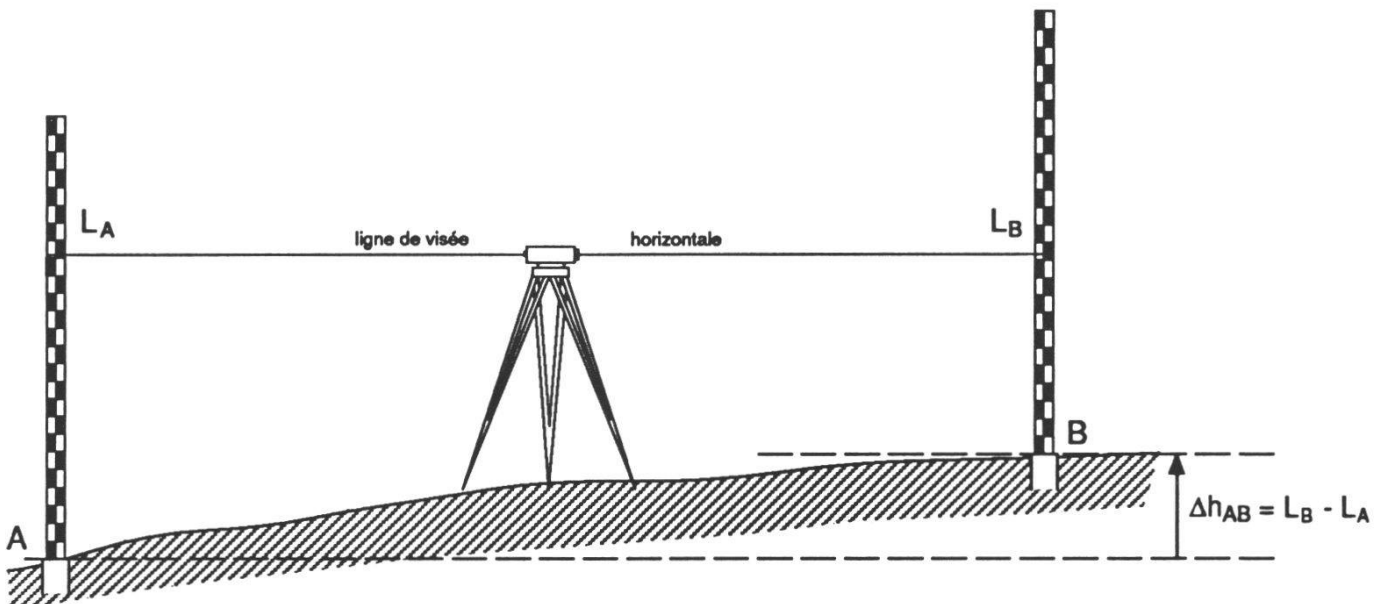


Figure 4.—Le principe du nivellement géométrique.

En partant d'un point d'altitude connue A, on peut déterminer celle du point B, puis de proche en proche, celles de points situés le long d'un «cheminement» (fig. 5).

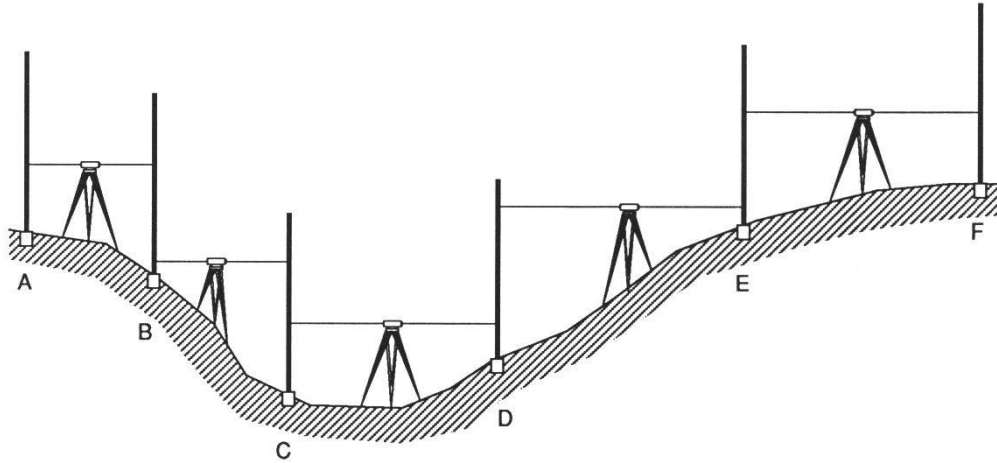


Figure 5.—Le principe du nivellement par cheminement.

Le nivellement géométrique est donc d'une extrême simplicité théorique. Mais un réseau de nivellement de grande envergure comporte des cheminements de plusieurs dizaines, voire centaines de kilomètres, c'est-à-dire des milliers de portées et autant de dénivelées à cumuler. Reprenons notre cheminement Perpignan-Dunkerque de 1000 km, composé de 10000 portées de 100 mètres, faisant chacune l'objet d'une mesure de dénivelée selon la figure 5. Qu'une *erreur systématique* de 0,03 mm seulement se glisse sur chacune d'elles et la dénivelée totale sera faussée de 30 centimètres. Or, les causes d'erreurs systématiques possibles sont nombreuses : sensibilité et réglage de l'instrument, stabilité de l'atmosphère, qualité et stabilité thermique des mires graduées, rigidité du trépied. Sur le terrain, en-dessous de 0,1 mm, la plupart des phénomènes nous échappent; le plus beau rocher est fissuré, la chaussée ramollit au soleil, le sol se gonfle et se dégonfle avec le niveau de la nappe phréatique ou vibre au passage des véhicules.

La pratique du nivellement de précision inclut par conséquent un grand nombre de précautions destinées à éliminer la plus grande partie de ces effets systématiques. Restent les erreurs inévitables, qui se combinent à chaque portée pour affecter la dénivelée d'une erreur non plus systématique, mais moyenne, c'est-à-dire à caractère aléatoire, de l'ordre de 0,1 à 0,2 mm. Ces types d'erreurs, par chance, se combinent de manière beaucoup plus favorable puisque

$$\text{erreur moyenne totale} = \pm \text{erreur moyenne d'une portée} \cdot \sqrt{\text{nb de portées}}$$

ce qui donne dans notre cas

$$\text{erreur moyenne totale} = \pm 0,2 \text{ mm} \sqrt{10'000} = \pm 20 \text{ mm}$$

Et, en effet, c'est un résultat classique de la théorie du nivellement géométrique d'atteindre, avec les meilleurs instruments et en respectant les règles de l'art, une précision sur la dénivelée totale d'un cheminement exprimée en fonction de la longueur de celui-ci: typiquement

$$\pm 0,5 \text{ mm} \cdot \sqrt{D_{\text{km}}} ;$$

on retrouve, pour 1000 km, un ordre de grandeur de 2 cm.

## 6. L'ÉVOLUTION DES INSTRUMENTS

6.1 *Encore un peu d'histoire*

Depuis des millénaires, les hommes ont su créer des instruments de nivellement simples, capables de s'asservir à l'horizontale - ou à la verticale, ce qui revient au même - soit par un dispositif pendulaire captant la verticale, soit par un système à liquide, rigole ou tube reliant deux fioles remplies d'eau. Les Egyptiens et les Romains savaient déjà exploiter ces deux idées, qu'on retrouve jusqu'au XX<sup>e</sup> siècle! Mais ces instruments restèrent longtemps peu précis (quelques mètres par km) et peu pratiques (fig. 6).

Vers 1660, l'abbé Picard propose – parmi d'autres innovations – une amélioration déterminante: il fait ajouter à l'instrument à pinnules une lunette de Galilée, qu'il munit d'un réticule permettant enfin des pointés précis.

Les inventions, à la même époque, de Huygens, Romer, La Hire, quoique bien plus séduisantes sur le papier, auront beaucoup moins de succès que celle de Picard: c'est la commodité effective d'emploi sur le terrain qui en décide, et sans appel!

Melchisedech Thevenot invente, toujours à la même époque (vers 1665), la *nivelle à fiole torique*: le niveau non automatique possède désormais les deux atouts grâce auxquels il survit encore aujourd'hui, après une amélioration continue de la précision, parallèle à l'augmentation de la qualité d'usinage des nivelles toriques.

Picard publie ses idées dans le premier «Traité de nivellement» jamais écrit et réalise, pour alimenter en eau les jardins de Versailles, une adduction de plusieurs kilomètres avec une pente de 1 cm/km (KASSER 1987). Plus récemment, les ouvriers du tunnel du Mont-Blanc, long de 11,6 km, se rencontrèrent à mi-chemin avec une erreur altimétrique de 2,5 mm.

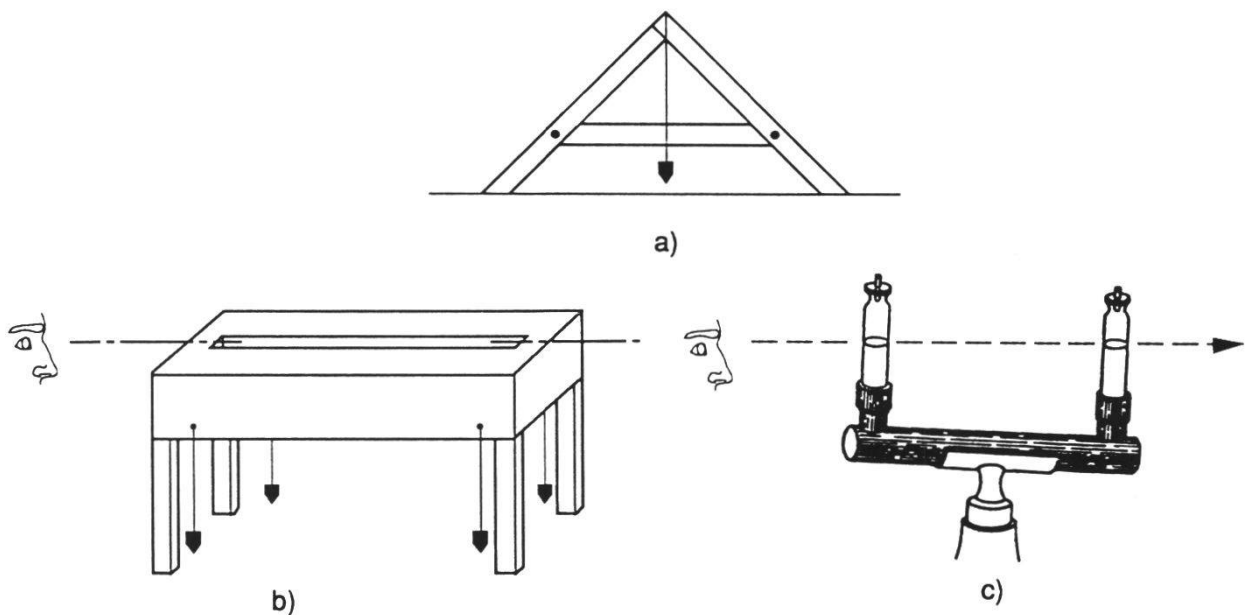


Figure 6.–Les grandes familles de niveaux depuis l'Antiquité:  
a) à pendule; le niveau de maçon  
b) à rigole pleine d'eau; le chorobate  
c) à vases communicants; le niveau de Riccioli.

## 6.2 Les niveaux non automatiques

On appelle niveaux «à bulle» non automatiques ceux dont l'axe de visée est rendu horizontal par un réglage manuel amenant la bulle de la nivellette torique «entre ses repères» (fig. 7). C'est l'opération principale et déterminante pour la précision du nivellement. Plus la nivellette est sensible, plus son calage demande de soin. De 1660 à nos jours, les niveaux «à bulle» progresseront sur le plan mécanique avec un calage plus commode et plus précis de la nivellette, sur le plan optique avec des lunettes à focalisation interne et sur le plan de la lecture des mires avec des *micromètres à lame plan-parallèle* et un réticule gravé en forme de coin. Ce dernier permet de rendre le pointé des divisions de la mire indépendant de son éloignement, tandis que la lame plan-parallèle, dont le pivotement est commandé par un tambour gradué, permet d'affiner l'appoint centimétrique des lectures avec une précision supérieure à 0,1 mm (fig. 8). Il va souvent de pair avec l'emploi de mires spéciales en *invar*, pratiquement insensibles aux fluctuations parasites des dilatations thermiques.

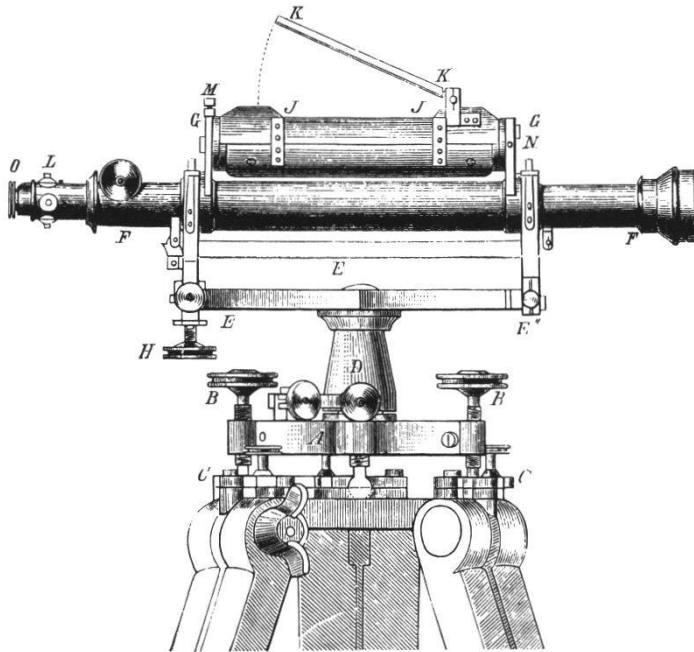


Figure 7.—Un niveau à bulle des années 1880, de fabrication Kern à Aarau. On distingue la vis H pour l'horizontalisation de l'appareil. Le miroir K permet une observation confortable de la nivellette (d'après JORDAN 1888-1890, vol. 2, p. 365).

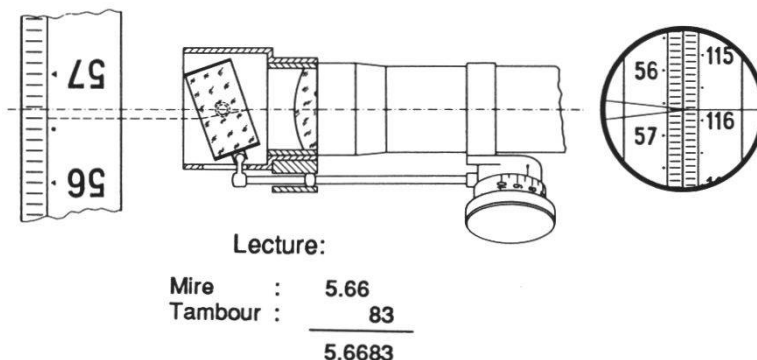


Figure 8.—Le principe du micromètre à lame plan-parallèle, permettant l'appoint des lectures avec une précision supérieure à 0,1 mm (d'après KAHMEN *et al.* 1988, p. 332).

Les procédures d'emploi et de réglage s'affineront aussi pour éliminer dans une large mesure les erreurs systématiques d'origine instrumentale.

Ce type de niveau regroupe toutes les catégories de précision, jusqu'à la précision extrême, comme pour l'appareil Wild N3, capable de résultats meilleurs que 0.5 mm/km (fig. 9).

### 6.3 Les niveaux automatiques

Les niveaux automatiques se distinguent des précédents par l'adjonction d'un dispositif pendulaire asservi automatiquement à la direction de la pesanteur –la verticale– qui remplace le calage manuel des niveaux à bulle. Aussi précis que ceux-ci et plus rapides, ils constituent un avantage décisif dans des nivellements faits d'opérations très répétitives. Ils sont également dotés, pour les appareils «haut de gamme», d'un micromètre à lame plan-parallèle (fig. 10).

### 6.4. Les niveaux informatiques (Wild NA 2000 et NA 3000)

Les niveaux classiques, à bulle ou automatiques, exigent encore l'intervention de l'opérateur pour la lecture des mires, avec ou sans emploi d'un micromètre d'appoint, et leur transcription dans un carnet de terrain.

Les niveaux informatiques, apparus dès 1990 (modèles NA 2000 (fig. 11) et NA 3000 de Wild Heerbrugg), franchissent un pas décisif en ajoutant au confort du niveau automatique plusieurs nouveautés:

- la lecture automatique des mires
- leur enregistrement sur un support informatique
- diverses fonctions intégrées comme la mesure de la distance, des programmes standard de calcul, de contrôle et de transfert des données.

La réalisation automatique du calage horizontal, là encore, est aussi précise que celle qui est effectuée à la main; la lecture automatique de la mire –une mire spéciale à code-barres– est réalisée par la projection de son image infrarouge sur une barrette de 256 diodes photosensibles de 25  $\mu\text{m}$  chacune. Un processeur sait alors reconnaître avec la précision requise de quelle portion de la mire il s'agit, par corrélation avec l'image mémorisée de la totalité de la mire. La lentille de mise au point de la netteté de l'image dispose d'un chemin de 14 mm correspondant à des distances comprises entre 1,8 et 100 m. De sa position exacte est déduite la distance séparant le niveau de la mire avec une précision de l'ordre de 5 mm/10 m.

Comme le calage horizontal automatique, l'exécution et la mémorisation automatiques des lectures sur la mire, étant donné leur caractère très répétitif, constituent un gain important de précision, de productivité et de sécurité contre les fautes. Elles s'inscrivent dans l'évolution moderne des chaînes complètes de mesures géodésiques, allant sans discontinuité de l'appareil d'observation (niveau ou théodolite) jusqu'à l'ordinateur de calcul, évitant toutes les écritures et les fautes de transfert qu'elles occasionnent.

### 6.5. Niveaux de poche, clisimètres

Quittons la famille des niveaux précis, exigeant l'emploi d'un trépied, pour revenir au souhait de Pichard et Kinkelin de disposer d'un appareil léger pour

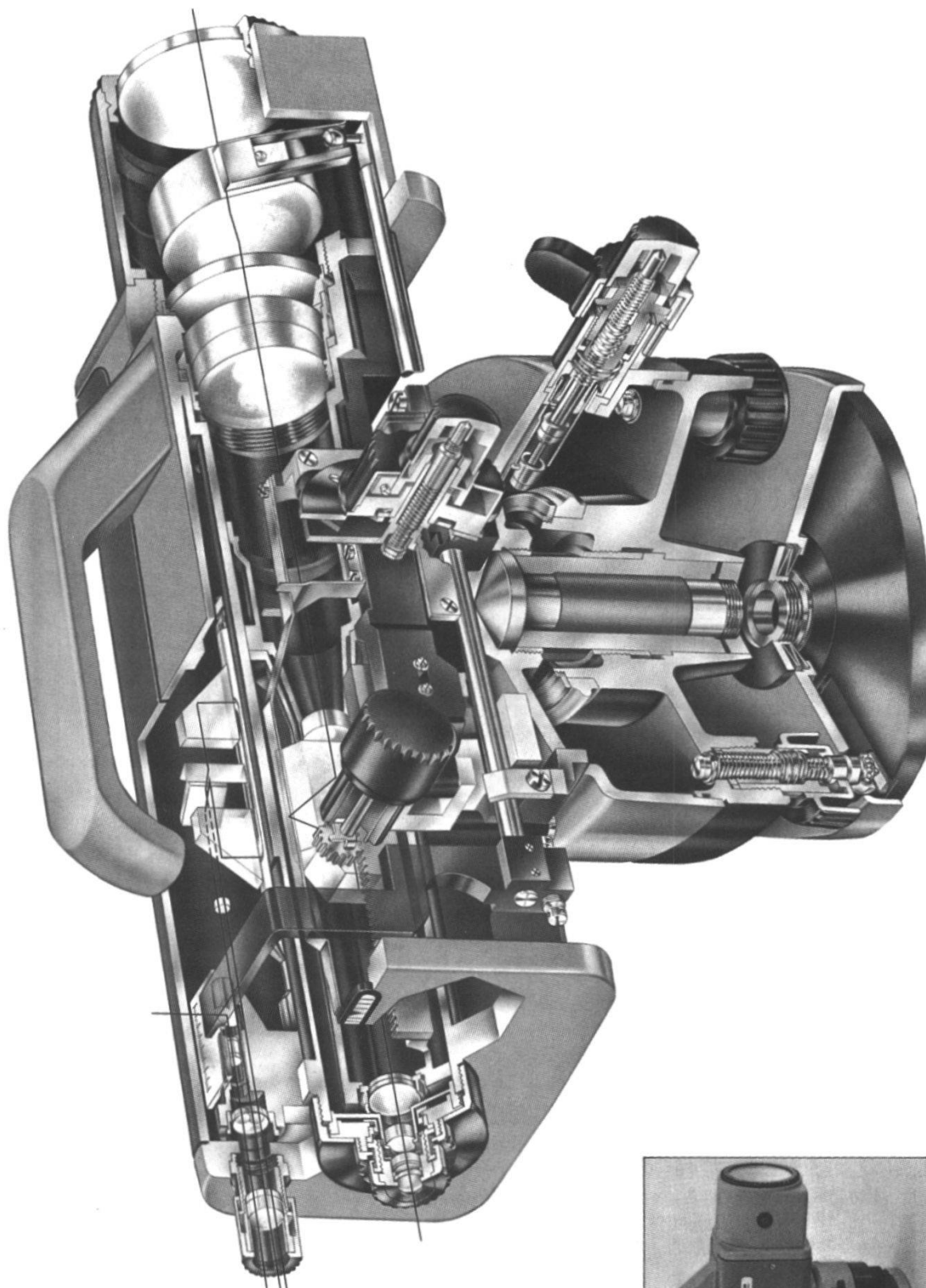


Figure 9.—Le niveau de précision WILD N3, l'un des plus précis sur le marché; il est caractérisé par une erreur moyenne de  $\pm 0.2$  mm pour un cheminement aller-retour de 1 km.

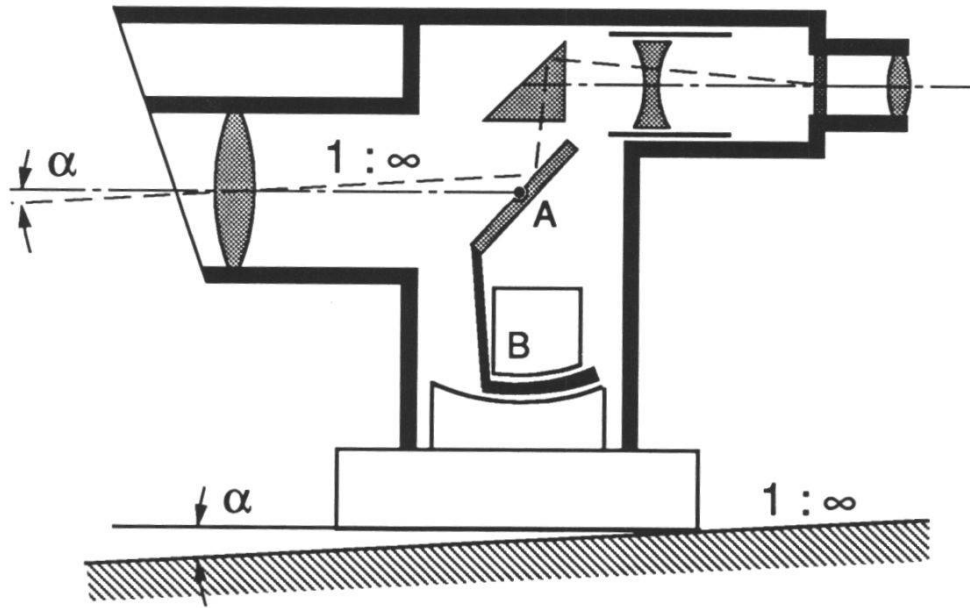


Figure 10.—Un dispositif d'horizontalisation automatique parmi d'autres: celui du niveau automatique de Breithaupt. Un défaut d'horizontalité ( $\alpha$ ) du boîtier de l'appareil est compensé par un miroir A asservi à un pendule B et situé sur le chemin optique (d'après KAHMEN *et al.* 1988, p. 335).

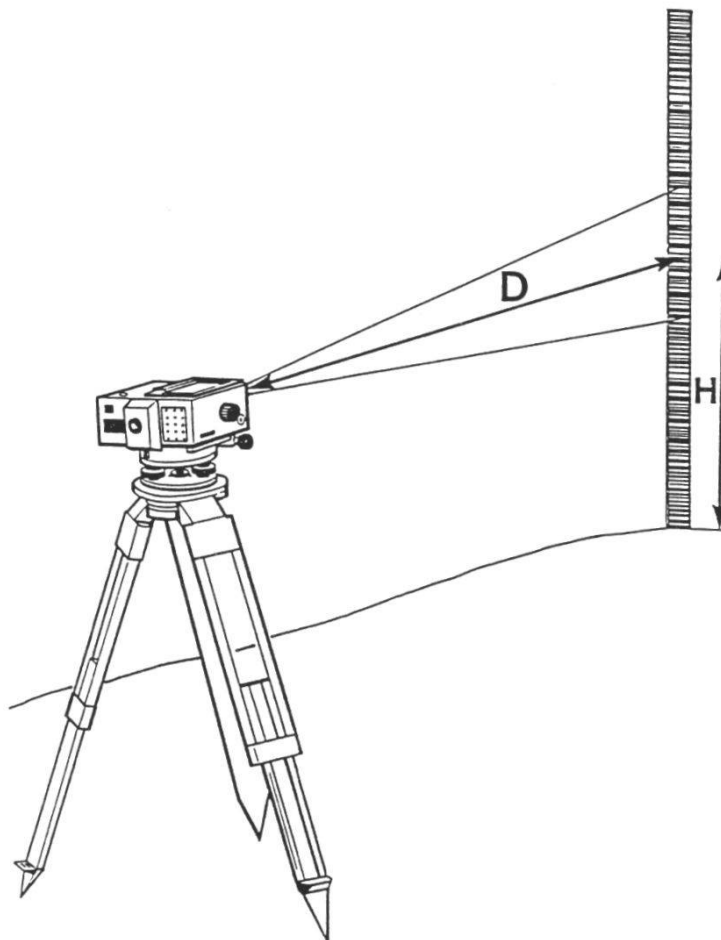


Figure 11.—Le niveau informatique WILD NA 2000 avec sa mire à codes-barre.

les travaux de reconnaissance, l'évaluation approximative de pentes ou de profils de terrain. De tels appareils se tiennent à main libre. Il serait fastidieux d'énumérer tous les procédés mis au point depuis Pichard; ils font tous appel soit au principe du pendule qui capte la verticale, soit à l'emploi d'un liquide, de vases communicants ou de nivelle à bulle qui captent l'horizontale.

Ce sont les appareils à pendule qui ont eu le plus grand succès: on tient l'appareil par un anneau de suspension. Solidaire de la masse pendulaire qui s'oriente automatiquement selon la verticale, une échelle translucide sur laquelle sont gravées les pentes usuelles de  $-45^\circ$  à  $+45^\circ$  peut être lue à travers une loupe quand on tient l'appareil à hauteur de l'œil. Il s'agit, pour l'opérateur, de viser le point du terrain qui l'intéresse et d'évaluer simultanément à travers la loupe l'inclinaison correspondante.

Parmi les clisimètres les plus récents et les plus commodes, citons le modèle NECLI de Breithaupt (fig. 12) disponible dès les années 80.

Dans une boîte circulaire d'environ 5 cm de diamètre tenue dans un plan vertical, un disque transparent gravé de  $-90^\circ$  à  $+90^\circ$  s'oriente selon la verticale grâce à une masse pendulaire; les oscillations sont amorties par un liquide, ce qui permet des lectures rapides et commodes. Celles-ci se font à travers une lunette solidaire du boîtier: l'observateur voit le terrain et la graduation en superposition, et nets simultanément, contrairement à la plupart des clisimètres antérieurs. L'appareil, en fait, possède quatre graduations à choix:  $360^\circ$ , 400 grades, ‰, échelle pour la réduction des distances. Sa précision est de l'ordre de  $\pm 0,2^\circ$ , soit  $\pm 35$  cm à 100 mètres.

Sans avoir jamais vu - par la force des choses - le prototype de Pichard, on peut deviner les principales difficultés de son emploi et les raisons probables de son insuccès. Difficultés optiques d'abord: il n'est pas facile pour l'œil humain d'accommoder rapidement à très courte distance sur les pinnules de l'appareil et à longue distance sur les points du terrain dont la pente intéresse l'opérateur. Difficulté mécanique ensuite: comment effectuer le réglage correct sans gêner la libre suspension de l'ensemble? De nombreux tâtonnements devaient rendre les mesures fastidieuses.

Pour exemple, ces deux difficultés sont largement éliminées par la disposition du NECLI.

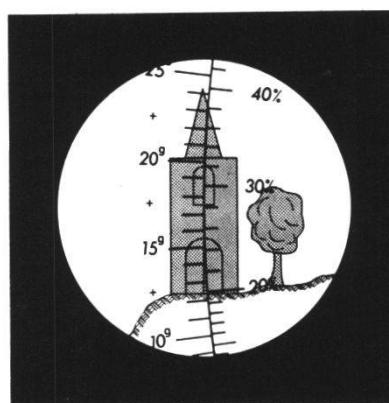
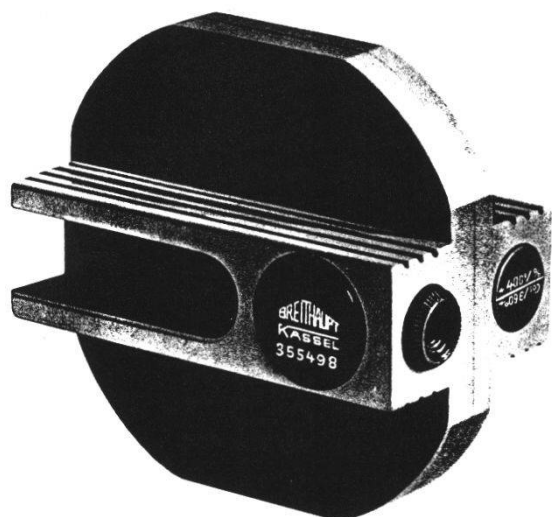


Figure 12.—Un clisimètre moderne: le NECLI de Breithaupt, avec lunette et graduations sur un disque asservi à la verticale; amortissement à liquide.



## 7. LE RÉSEAU SUISSE D'ALTITUDES

En 1820, le Général Dufour, alors «Ingénieur du Canton et de la Ville de Genève», fit sceller un repère de bronze sur l'une des deux «Pierres du Niton», blocs erratiques de granit situés dans la rade de Genève.

Divers travaux d'ingénieurs géographes français fournissent en 1833 l'altitude de 376,64 m pour ce repère, valeur admise par G.-H. Dufour pour ses travaux topographiques.

Jusqu'en 1902, toute une série de nouvelles déterminations, suisses et françaises, fourniront des altitudes différentes, soit par nivellement de précision, soit par raccordements trigonométriques. Parmi celles-ci, l'altitude de 376,86, déterminée par la Commission géodésique suisse en 1868, est souvent appelée «ancien horizon»; elle a été utilisée notamment pour l'atlas Siegfried.

En 1901, s'appuyant sur les résultats des travaux de la Commission géodésique internationale, le Dr Hilfiker, du Bureau topographique suisse, ancêtre de l'Office fédéral de topographie actuel, conclut: «*il y a lieu d'adopter comme point de départ du réseau des altitudes suisses le niveau moyen de la Méditerranée, dans le port de Marseille, qui d'après les données du Maréographe du 1er janvier 1900, est à 11 mm au-dessus du niveau zéro normal du nivellement général de la France*». En conséquence, il y a lieu d'adopter comme hauteur absolue de la Pierre du Niton le chiffre de 373,6 m. Ce nouvel horizon, basé sur des nivellements de précision effectués dans les pays limitrophes, a une exactitude de quelques centimètres. Tandis que la plupart des anciennes cotes, y compris l'ancien horizon, établis sur un nivellement trigonométrique, présentaient une erreur d'environ 3,3 m, qui refait périodiquement surface lors de l'emploi d'anciennes cartes!

Voilà pour l'horizon. Qu'en est-il du réseau d'altitudes proprement dit?

De 1864 à 1891, la Commission géodésique suisse avait exécuté le premier nivellement de précision de Suisse. Mal entretenus, les repères se dégradèrent rapidement. Dès 1893, le Bureau topographique répare, complète et remesure le réseau original, dont les résultats sont publiés de 1894 à 1907 en dix-sept livraisons sous le titre «*Les repères de nivellement de précision de la Suisse*» (fig. 13).

De 1903 à 1927, les dix-huit mailles de ce réseau (fig. 14) comprenant environ 13000 repères, sont à nouveau mesurées et publiées sous le titre «*Registre des Nivellements fédéraux*». La compensation de ces mesures montre leur excellente qualité : l'erreur moyenne à craindre pour un tronçon de 1 km est de  $\pm 1,4$  mm.

De 1927 à 1947, le réseau de nivellement fédéral est une nouvelle fois complété et remesuré. Dès 1960, la modernisation du réseau est systématique et permet son insertion dans un réseau européen.

La précision du nivellement de la Commission géodésique n'avait pas été suffisante, surtout en montagne, pour servir à l'étude des mouvements de l'écorce terrestre. Par contre, l'analyse des nivellements fédéraux ultérieurs a permis de mettre en évidence des mouvements altimétriques de la croûte terrestre.

En tenant pour constante l'altitude d'un repère situé à Aarburg, près d'Olten, on constate:

—que les repères situés dans le Jura et sur le bassin molassique sont pratiquement stables;

—que plus on s'approche des massifs cristallins, plus un mouvement de surrection se dessine. Les maximums se trouvent dans les régions de Brigue et de Coire et atteignent, en moyenne, 1.4 mm/an  $\pm$  0.2 mm/an. Ce mouvement est donc clairement significatif (fig. 15).

Les géologues en attribuent la cause «soit à un effet de compensation isostatique de la croûte terrestre, en réaction à la subduction des couches relativement légères s'enfonçant sous la plaque eurasienne sous la poussée de la plaque africaine. Dans ce cas, l'orogénèse alpine serait pratiquement terminée. Ou bien la surrection actuelle des Alpes n'est pas d'origine isostatique, mais elle est due à la collision des plaques africaine et eurasienne» (JEANRICHARD 1989).

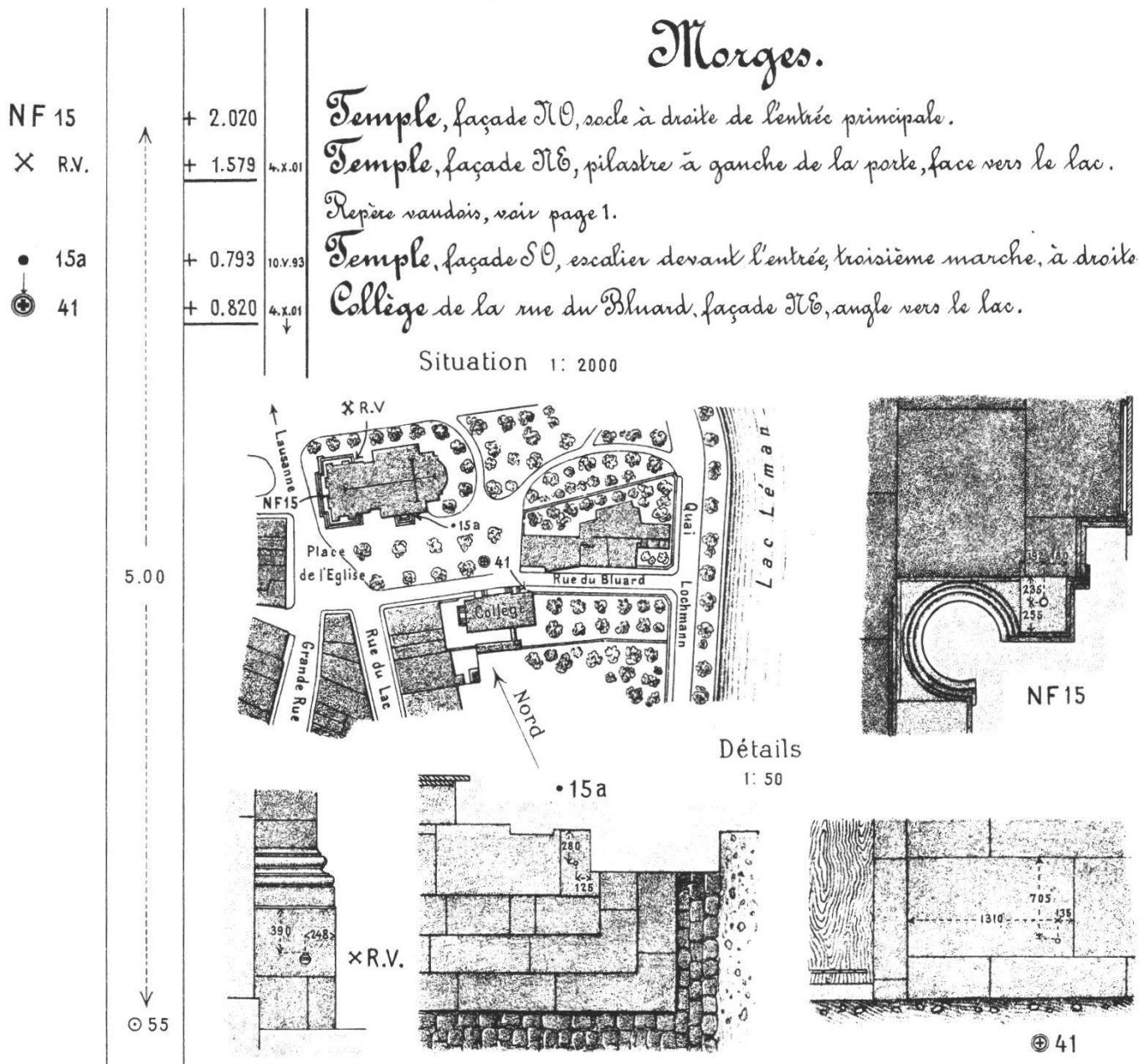


Figure 13.—Les repères du nivellement de précision de la Suisse (Extrait de la livraison 16; 1905).

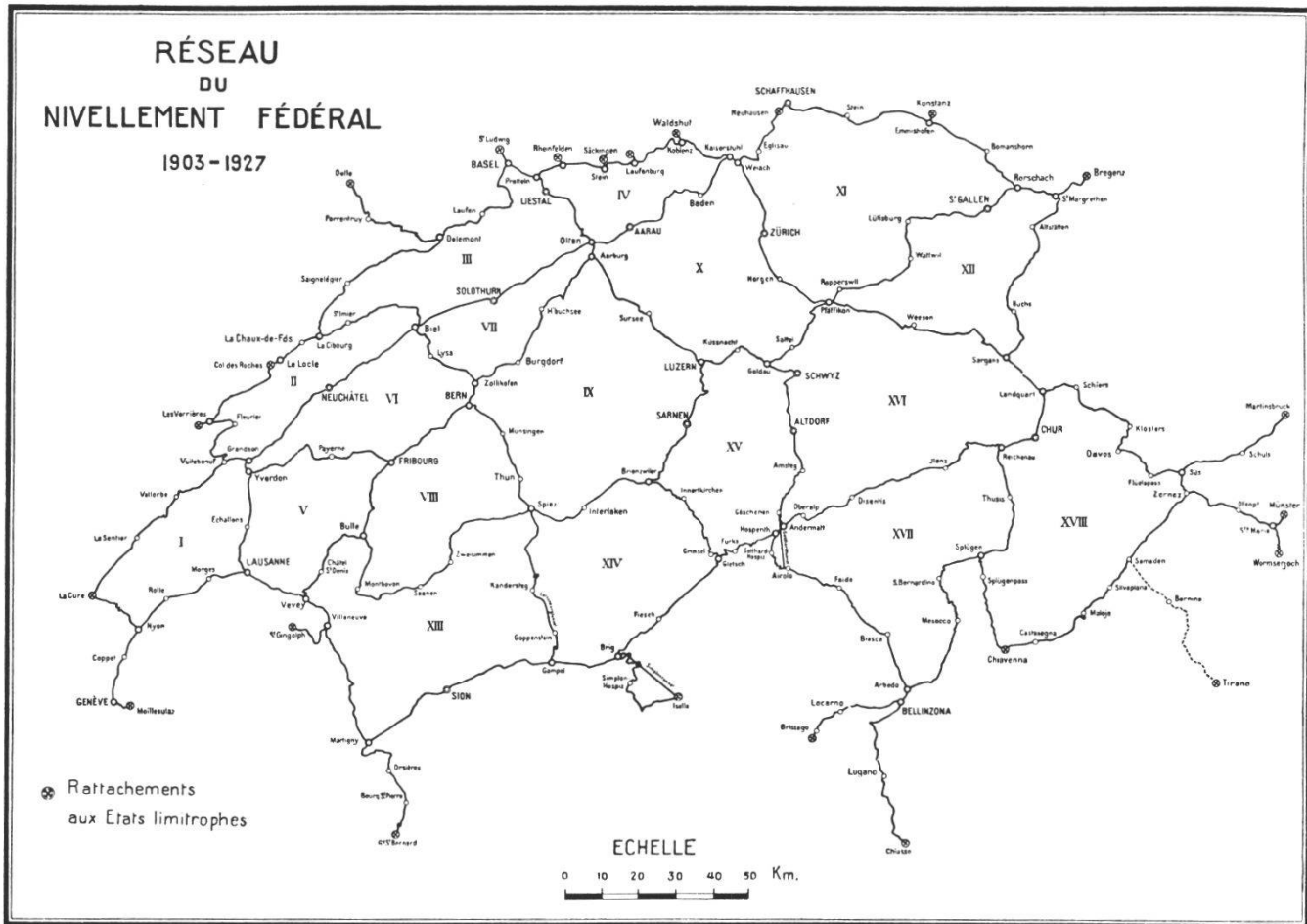


Figure 14.—Le réseau du nivellement fédéral 1903-1927 (d'après ZÖLLY 1948, p. 131).

## 8. POUR CONCLURE

A la suite de Helmert (1843-1917), on a souvent défini la géodésie comme « la science de la détermination de la forme de la Terre et de son champ de pesanteur ». Dans cette définition, il y a un aspect géométrique: la forme de la Terre est, tout compte fait, décrite par la position (X, Y, Z) d'un certain nombre de points du relief; et il y a un aspect physique, le champ de pesanteur.

C'est précisément la notion d'altitude qui exige l'intégration de ces deux aspects et on dit souvent, par boutade, que le seul vrai problème de la géodésie est celui des altitudes.

Pendant de longues décennies, et aujourd'hui encore pour les travaux courants, on a eu coutume de séparer, par simplification, le calcul planimétrique (X, Y) du calcul altimétrique (H).

Les besoins accrus de la géodynamique et de la géotectonique amènent les géodésiens à travailler avec des modèles tridimensionnels beaucoup plus complexes mais livrant des informations plus précises et plus rigoureuses.

Plus encore: compte tenu de la précision atteinte par les méthodes géodésiques, la Terre ne peut plus être considérée comme un corps rigide; les marées terrestres lui donnent une « respiration » biquotidienne de près d'un demi-mètre (à Lausanne); les continents dérivent lentement, et les nivellements fédéraux permettent d'attribuer à chaque repère de nivellement une « vitesse annuelle de surrection »: la géodésie inclut désormais une quatrième dimension, celle du temps.

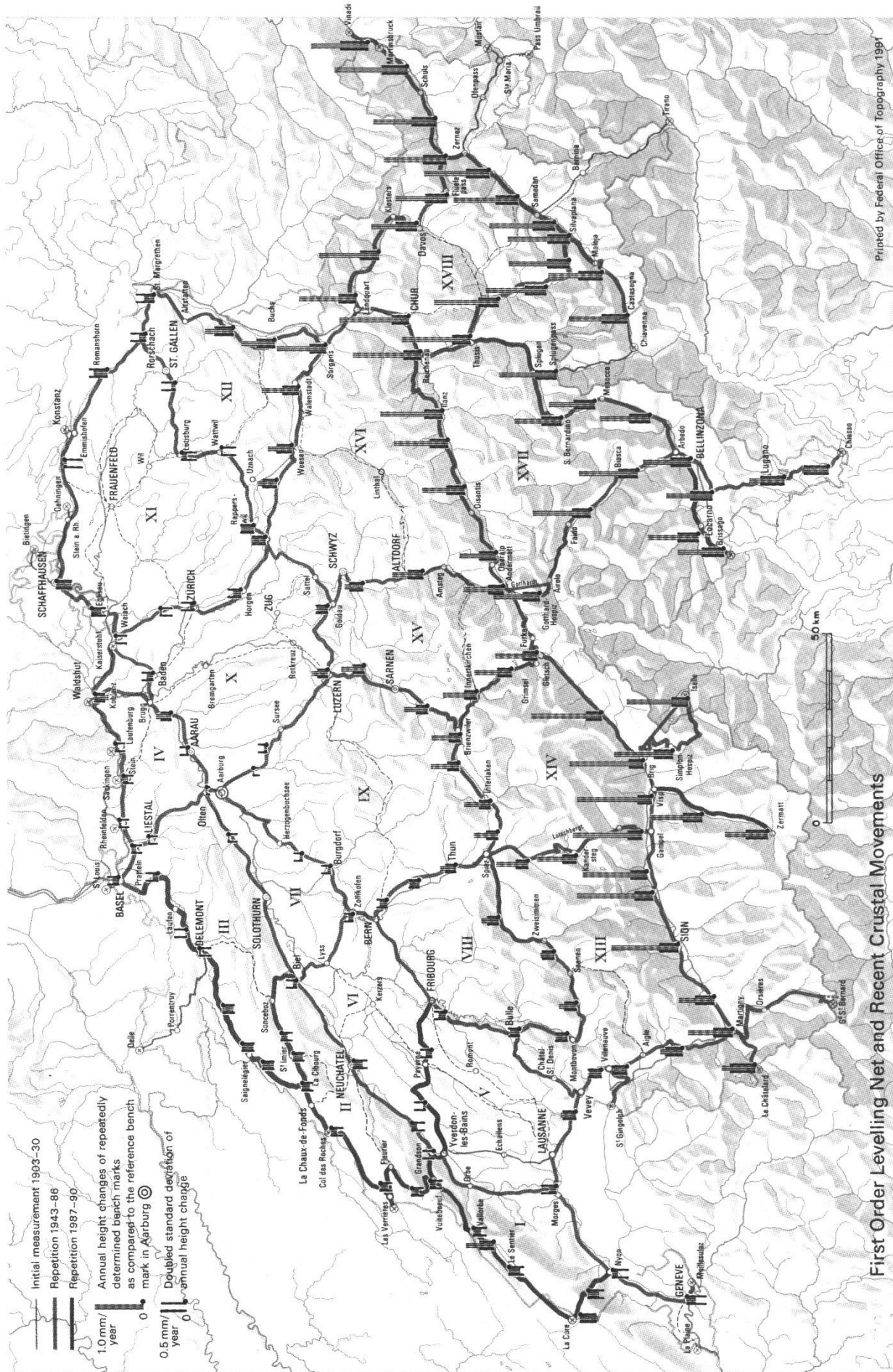


Figure 15.-L'analyse des nivellements fédéraux successifs montre une surrection des Alpes de 1,4 mm/an (d'après JEANRICHARD, 1989).

## BIBLIOGRAPHIE

- BISSEGER P., 1992. Charles Kinkelin et le «niveau à pendule» de l'ingénieur Adrien Pichard. Notes sur les instruments de mesure en usage dans l'administration vaudoise des ponts et chaussés durant la première moitié du XIX<sup>e</sup> siècle. *Bull. Soc. vaud. Sc. nat.* 81: 45-78.
- INGESAND H. s.d. The Wild NA 2000: The World's First Digital Level. Documentation Wild Leitz Ltd, CH-9435 Heerbrugg, 17 p.
- JEANRICHARD F., 1988. L'Office fédéral de topographie, de G.-H. Dufour à nos jours. *Mensuration-Photogrammétrie-Génie rural no 4/1988*: 128-135.
- JEANRICHARD F., 1989. L'état actuel de la recherche sur les mouvements de l'écorce terrestre en Suisse. *Geodätisch-geophysikalische Arbeiten in der Schweiz*, 39<sup>e</sup> volume: 31-36.
- JORDAN W., 1888-1890. Handbuch der Vermessungskunde, 3e éd., Verlag der J.B. Metzlerschen Buchhandlung Stuttgart, 3 vol. (361, 698, 549 p.).
- KAHLE H.-G., 1985. Einführung in die höhere Geodäsie. VdF Verlag der Fachvereine Zürich, 197 p.
- KAHMEN H. et FAIG W., 1988. Surveying. De Gruyter, Berlin, New York, 578 p.
- KASSER M., 1984. Le nivellement général de la France - Evolution d'un grand réseau de repères d'altitude. *Géomètre n° 12/1984*: 53-56.
- KASSER M., 1985. Les méthodes et les matériels de terrain du topographe de demain. *XYZ, Revue de l'Association française de topographie*, n° 22/mars 1985: 30-32.
- KASSER M., 1987. Jean Picard et les débuts de l'astronomie de position au XVII<sup>e</sup> siècle. In Guy Picolet éd. Actes du colloque du tricentenaire. Ed. du CNRS, Paris: 265-273.
- KIELY E.R., 1979. Surveying Instruments. Their History. 2<sup>e</sup> éd. Columbus Ohio, 1979.
- La Terre, les eaux, l'atmosphère, 1977. Encyclopédie scientifique de l'Univers, Bordas Paris, 232 p.
- NECLI: *Optischer Handgefällmesser/flüssigkeitsgedämpft*. Prospectus de la firme Breithaupt, Kassel, Dr., 872/83, 4 p.
- Repères du nivellement de précision de la Suisse, 1894-1907. Publication du Service topographique fédéral, 17 livraisons.
- ZÖLLY H., 1948. Geschichte der Geodätischen Grundlagen für Karten und Vermessungen in der Schweiz. Eidgenössische Landestopographie, 160 p.

*Manuscrit reçu le 15 juin 1992*