

Zeitschrift: Bulletin de la Société vaudoise des ingénieurs et des architectes
Band: 25 (1899)
Heft: 5

Artikel: Pathologie des constructions métalliques
Autor: Elskes, E.
DOI: <https://doi.org/10.5169/seals-20842>

Nutzungsbedingungen

Die ETH-Bibliothek ist die Anbieterin der digitalisierten Zeitschriften. Sie besitzt keine Urheberrechte an den Zeitschriften und ist nicht verantwortlich für deren Inhalte. Die Rechte liegen in der Regel bei den Herausgebern beziehungsweise den externen Rechteinhabern. [Siehe Rechtliche Hinweise.](#)

Conditions d'utilisation

L'ETH Library est le fournisseur des revues numérisées. Elle ne détient aucun droit d'auteur sur les revues et n'est pas responsable de leur contenu. En règle générale, les droits sont détenus par les éditeurs ou les détenteurs de droits externes. [Voir Informations légales.](#)

Terms of use

The ETH Library is the provider of the digitised journals. It does not own any copyrights to the journals and is not responsible for their content. The rights usually lie with the publishers or the external rights holders. [See Legal notice.](#)

Download PDF: 14.03.2025

ETH-Bibliothek Zürich, E-Periodica, <https://www.e-periodica.ch>

BULLETIN

DE LA SOCIÉTÉ VAUDOISE

DES INGÉNIEURS ET DES ARCHITECTES

PARAISSANT A LAUSANNE 8 FOIS PAR AN

Administration : Place de la Louve.

(GEORGES BRIDEL & C^e éditeurs.)

Rédaction : Rue Pépinet, 1.

(M. A. VAN MUYDEN, ing.)

Volume V

Sommaire : Pathologie des constructions métalliques, par E. Elskes, ingénieur des ponts métalliques à la Compagnie des chemins de fer Jura-Simplon. (Suite et fin.) — Les pierres de taille employées à Saint-Maurice d'Agaune depuis le temps des Romains jusqu'à nos jours, par M. Jules Michel. — Tunnel du Simplon, par S. de Mollins, ingénieur. (Planche N° 19.) — Les briques de sable, par J. Orpiszewski, ingénieur.

PATHOLOGIE

DES CONSTRUCTIONS MÉTALLIQUES

par E. ELSKES, ingénieur des ponts métalliques à la Compagnie des chemins de fer Jura-Simplon.

(Suite et fin)¹.

Il n'y a pas d'ailleurs que les prétendues glissières pour détériorer les maçonneries : un autre vice inné, qui cependant était jadis en honneur, était la continuité des petites travées ; si la portée est courte et les surcharges relativement lourdes et rapides, comme dans les ponts de chemins de fer, les extrémités libres se relèvent quand la travée voisine est chargée, puis s'abaissent brusquement au moment où la surcharge les atteint ; elles arrivent ainsi à marteler la pierre, qui se pulvérise et s'use rapidement.

Ce genre de dégât est spécial aux petites travées ; il est d'autant plus grave que la disproportion avec la travée adjacente est plus accentuée. On a voulu y obvier dans certains cas en ancrant les extrémités des poutres sur les culées, mais ce remède est parfois pire que le mal.

Enfin, un défaut beaucoup plus fréquent qu'on ne l'imagine, presque universel même, est le défaut d'exactitude du montage ; grâce au laisser aller qui règne souvent sur les chantiers, une charpente finit par n'avoir que trois appuis sur quatre et par subir ainsi des réactions différant très gravement de celles que les calculs avaient prévues. Plus coupables encore que le manque de soins sont les procédés presque barbares employés alors pour réparer les petits accidents qui en résultent.

C'est ainsi que se produisent des malheurs dont un peu de bonne volonté ferait éviter jusqu'à la cause. Rappelons à ce sujet l'effondrement des planchers et des combles métalliques de la grande filature de Bocholt (Westphalie), le 10 octobre 1895, où il a suffi de quelques points d'appui défectueux et mal soignés pendant la construction pour causer une vraie catastrophe, entraînant dix morts d'homme, des pertes considérables et de graves condamnations.

Un accident analogue, mais heureusement moins grave, s'est produit à Biemme tout récemment.

Les constructions légères sont celles qui se ressentent le

¹ Voir *Bulletin* 1897, pages 21, 25 et 64, et 1899, p. 157.

plus, dans leurs déformations du moins, des irrégularités du montage, témoin la passerelle de notre figure 30 (passerelle pour piétons par-dessus la gare de Porrentruy ; ouverture $11^m45 + 4^m76 + 12^m50$ et 2 escaliers de 9^m44 et 9^m74 de portée), qui s'était déplacée latéralement avec une de ses palées

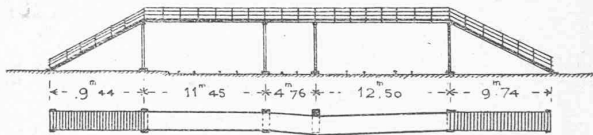


Fig. 30. — Porrentruy.

jusqu'à 0^m65 en dehors de son socle. Faut-il dire que, faute du jeu nécessaire pour se dilater par le temps chaud, cette passerelle arc-boutée sur les deux escaliers qui la terminent, soulevait l'une de ses palées quand il faisait chaud et se déjetait avec elle pour s'appuyer un peu à côté ; elle procédait ainsi par petits bonds mais ne revenait jamais en arrière, car les refroidissements, qui la tiraient sans la soulever, n'étaient pas en état de corriger cette déviation permanente, à la fois disgracieuse et ridicule puisque la palée était à côté de ses appuis primitifs.

Nous pourrions multiplier ces exemples de petites anomalies dues à des défauts du montage ; il nous suffit de dire au lecteur : allez, examinez attentivement et nivelez ; sans exagération, vous en constaterez presque partout, là même où, dans les calculs, on avait voulu pousser l'exactitude jusqu'à la septième décimale.

Et pour ce qui est du manque de soins dans l'entretien, — nous voulons parler de négligence grave, attendu qu'un simple manque de propreté ou de minutie est un défaut humain, hélas ! qu'il faut toujours prévoir, — nous terminerons nos citations par deux exemples tout récents, extraits de journaux américains.

Un pont-route, à treillis, de 150 m. environ d'ouverture, à Hamilton (Ohio), a subi, le 2 janvier 1899, une avarie assez singulière : les poutres principales étaient pourvues de chariots de dilatation rationnels, mais mal surveillés, comme on va voir : du côté de l'appui fixe, l'épaisseur du chariot était rachetée par 10 poutrelles rangées côte à côte, simples traverses

destinées d'ailleurs à mieux répartir la pression sur la maçonnerie ; c'eût été parfait si l'on avait jugé à propos de les entretoiser le moins du monde. Or les crues de l'automne ayant amoncelé des immondices sous les rouleaux au point d'immobiliser les chariots de dilatation, l'hiver vint raccourcir le tablier envers et contre toute résistance, et les âmes des poutrelles de l'appui fixe se trouvèrent sollicitées à la flexion en travers ; puis, la charge aidant, elles flambèrent toutes à la

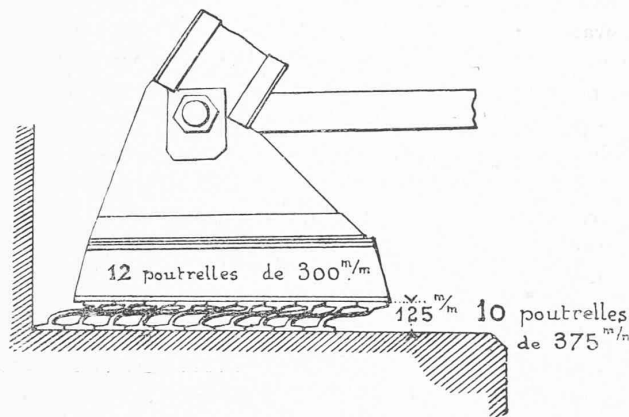


Fig. 31. — Hamilton.

fois comme l'indique notre figure 31, extraite des *Engineering News* du 2 février 1899, p. 70. Le tablier tomba ainsi tout à coup de 0^m20 de haut environ à l'un de ses quatre appuis, ce qui entraîna la rupture de quelques barres du contreventement supérieur et mit le pont en assez mauvais état.

La disposition des appuis laissait certainement à désirer, mais il est certain aussi qu'un entretien attentif eût fait éviter tout accident.

Nous ne saurions donc trop recommander à ceux qui ont de grandes travées métalliques à surveiller de ne pas s'endormir sur la belle assurance que procurent les chariots, mais de les faire nettoyer deux fois l'an, au printemps et en automne, si possible par un vigoureux jet d'eau, puis de les graisser modérément dès qu'ils sont secs.

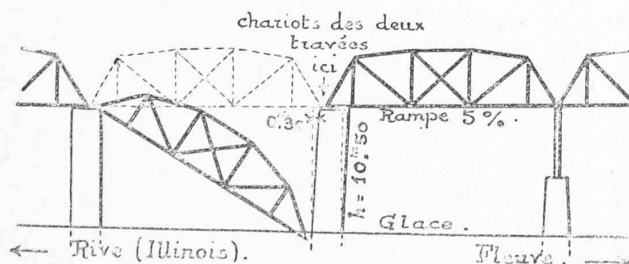


Fig. 32. — Muscatine.

Notre second exemple date du 4 février 1899 seulement (v. *Railroad Gazette* du 17 février 1899, p. 123) ; notre figure 32 en explique à la fois la cause et les conséquences : le pont-route sur le Mississippi, à Muscatine (Indiana), reposait sur des colonnes en fonte, comme tant de ponts anglais et américains ; mais deux de ces colonnes, paraît-il, n'avaient jamais été bien verticales et s'étaient inclinées de plus en plus vers le fleuve, si

bien que le faux aplomb atteignait environ 0^m30 le jour de l'accident. L'une des travées, de 53 m. environ, du pont se trouva de la sorte littéralement trop courte et tomba inopinément entre ses appuis. Comme il n'y avait à ce moment sur cette travée qu'un convoi de bois pesant environ 7 tonnes, attelages compris, on peut être certain que ni la surcharge, ni son allure, ni l'inflexion démesurée n'ont été la véritable cause de la chute ; elles auront simplement achevé ce qui se préparait depuis longtemps sans qu'on y prit garde, en faisant échapper les chariots suivant la pente. L'autre extrémité demeura sur ses colonnes et, fait digne de remarque, celle qui tomba s'enfonça légèrement dans la glace du fleuve, qui amortit le coup et préserva le pont si bien, qu'on espère le relever et le réutiliser tel quel.

* * *

Comme on voit, il ne s'agit pas ici de grands calculs, mais seulement de sages précautions, de précision au moment de la construction et de soins pendant la période d'entretien.

Les formules qu'on emploie un peu partout pour déterminer les dimensions des appuis sont en général de vieilles recettes empiriques, aussi est-il bien naturel qu'il répugne à l'ingénieur de s'en servir sans chercher à les contrôler par des essais.

Des expériences intéressantes ont été faites sur ce point, ces dernières années, par M. Deslandres¹, ingénieur des ponts et chaussées, à Pontoise, et M. le professeur C. Bach², à Stuttgart, pour arriver à déterminer les dimensions convenables à donner aux diverses parties d'un appui et en particulier aux rouleaux.

M. Deslandres est arrivé à cette conclusion que, pour éviter d'une manière certaine toute déformation inélastique, il faut donner aux galets ou rouleaux des dimensions bien supérieures à celles des formules usuelles et réduire la pression unitaire à 0,2 kg. par mm² de section diamétrale.

Certes les gros diamètres valent mieux que les petits ; Winkler lui-même, dans ses formules vieilles de vingt-cinq ans déjà, paraît indiquer qu'il ne faut pas descendre au-dessous de 130 mm. Mais nous ne savons si ce n'est pas aller un peu trop loin que de vouloir éviter absolument les plus minimes déformations inélastiques ; il y a tant d'autres causes d'irrégularité dans le jeu des appuis, dès la fabrication elle-même, que de minuscules déformations permanentes ne sauraient, à notre avis, constituer un inconvénient sérieux.

Bien que l'ouvrage de Winkler sur la construction des ponts soit aujourd'hui vieilli, nous ne pouvons nous empêcher de citer ici, avec le respect qui lui est dû, le volume que le maître allemand a consacré aux appuis des poutres (*Der Brückenbau, Abschnitt IV, Lager gerader Träger*). Ceux que le sujet intéresse y trouveront un grand nombre d'exemples, dont plusieurs historiques, et des calculs très simples de la déformation des poutres, calculs qui eussent dû faire prévoir il y a vingt-cinq ans, si on les avait lus davantage, le grand nombre d'ap-

¹ V. *Annales des ponts et chaussées*, 1893, p. 1160. Résistance des rouleaux métalliques.

² *Zeitschrift des Vereins deutscher Ingenieure*, 1889, p. 477 et 1894, p. 199. Versuche über die Formänderung der Rollen und Platten von Widerlagern.

puis malades que l'on trouverait de nos jours et empêcher de persister dans les mêmes errements.

C'est en 1854 que Werder, le premier, appliqua au pont sur l'Isar à Grosshesselohe, près de Munich, l'idée des appuis à balancier; depuis quarante-cinq ans, l'idée a fait son chemin, mais bien lentement, et si tous les ingénieurs sont aujourd'hui convertis, il ne manque pas encore, même dans notre pays, de routiniers prêts à commettre encore des appuis que la Chine elle-même reniera bientôt.

A ceux qui nous demanderaient des règles précises ou des formules plus modernes, nous croirions pouvoir, en terminant cette étude imparfaite, donner les conseils suivants; ce sont des règles pratiques, faisant suite à celles que nous avons énoncées à la page 157 et les complétant; ce que nous proposons n'est pas de nous seul mais émane d'ingénieurs sérieux et expérimentés, que préoccupent depuis nombre d'années les questions de construction et de conservation des ouvrages métalliques.

Pour les petites portées jusqu'à 10 m. et au maximum 15 m. d'ouverture s'ils sont droits, nous ne pouvons que recommander le type de selle en fonte ci-dessous (fig. 33), adopté par le

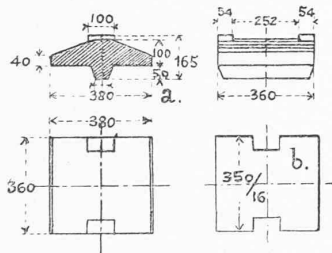


Fig. 33.

chemin de fer Nord-Est suisse pour ses petits ouvrages (notre figure est empruntée au mémoire de M. Mantel sur les ponts neufs de cette compagnie, *a* est la selle, ou plaque inférieure, *b* est une tôle rivée à la poutre)¹.

Le type, tout en fer forgé, des chemins de fer de l'Etat bavarois (fig. 34), est également recommandable (voir le mémoire de M. Ebert, ingénieur principal du service des ponts des chemins de fer de l'Etat bavarois, sur ce qu'il est permis d'attendre des constructions en fer)². L'épaisseur au sommet devrait toujours être de 60 mm. au moins: il faut être large dans les dimensions qu'on donne à ces plaques de petits ponts, surtout dans les ponts sous rails, ne pas charger la pierre de taille au delà de 20 kg. par cm² et intercaler une feuille de plomb de 3 mm. entre la plaque et la pierre.

Pour les portées supérieures à 15 m., il ne faut pas hésiter à rendre les appuis théoriques, c'est-à-dire à les munir d'articulations et de galets. La limite était jadis à 30 m.; de nos jours elle est généralement admise à 20 m., et nous souhaitons vivement qu'on l'abaisse à 15 m., si ce n'est plus bas encore,

¹ Voir *Schweizerische Bauzeitung*, 1891, vol. 18, p. 135. Normaltypen von Blechbalkenbrücken für die neuen Linien der Schweizerischen Nordostbahn, von G. Mantel, Ingenieur.

² Voir *Deutsche Bauzeitung*, 1896, p. 24. Ueber unlässige Beanspruchungen von Eisenconstruktionen, von Bezirksingenieur Ebert.

au moins pour les ponts de chemins de fer et les ouvrages biais; un calcul élémentaire y accuse en effet, déjà pour une portée de 15 m. et un coefficient de frottement de $\frac{1}{5}$, des réactions horizontales de 10 tonnes environ par culée, soit 5 tonnes par glissière; or quel est le sommier en pierre assez bien scellé pour résister à la longue à des tiraillements de cette importance?

Il importe de simplifier les appuis en y assurant une transmission d'efforts conforme aux calculs, comme Gerber, le novateur aux vues nettes et aux simplifications rationnelles, savait les réaliser; il importe de diminuer autant que possible le nombre des appuis, en réduisant au minimum le nombre des poutres ou fermes principales; nous citerons comme modèle du genre le pont de la rue de Tolbiac¹, à Paris.

On évitera le plus possible les ponts biais, les appuis de pièces secondaires et tout ce qui peut créer des réactions imprévues ou des frottements.

Les chemins de fer de l'Etat prussien ont adopté à ce sujet des normes² intéressantes, visant surtout à simplifier les appareils tout en facilitant l'ajustage précis.

Les Américains, de leur côté, tendent à exclure de leurs appuis toutes les pièces de fonte et à n'y employer que des rails ou des pièces forgées et rivées. Ils remplacent les sommiers en

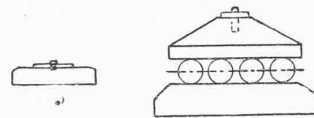


Fig. 34.

Fig. 35.

pierre de taille par du béton de ciment armé, et cela surtout à cause de l'économie et des facilités de la pose; on comprend qu'un bloc coulé et pilonné sur place y soit mieux assis qu'une pierre inerte et gênante, abandonnée au bon vouloir d'un seul maçon.

M. Ebert, dans la substantielle étude que nous venons de citer, indique le dispositif ci-dessus (fig. 35), qui est réellement simple; il recommande de mettre au moins quatre rouleaux, bien réunis et maintenus, et admet des pressions maximum sur la pierre de taille de 45 à 60 kg. au maximum par cm², sans oublier la feuille de plomb.

Il importe, pour des raisons de propreté, que le diamètre de ces rouleaux ne soit pas inférieur à 100 mm.; il faut qu'il soit rigoureusement le même partout, et que le chariot soit démontable; dans certains cas une calotte ou fourreau mobile, en tôle mince, pourra être d'une grande utilité pour protéger le chariot de la poussière, de la boue ou du sable.

M. le conseiller Köpcke, à Dresde, a continué la manière de Gerber en perfectionnant encore les appuis, en cherchant à rendre possibles d'autres mouvements que la simple extension longitudinale. On avait déjà disposé certaines charpentes très vastes, certains ponts très larges (ponts à deux voies et ponts-routes dans les grandes villes) de façon qu'ils pussent se

¹ Voir *Génie civil*, mars 1895, p. 505. Les nouveaux ponts de Paris, par Ch. Talansier.

² Voir *Centralblatt der Bauverwaltung*, 1894, p. 495. Ausbildung der Lager eiserner Brücken.

dilater dans les deux sens (chariots superposés)¹. Or M. Köpcke a eu l'idée d'atteindre le même but en une fois, à l'aide d'un seul chariot, en composant d'avance les mouvements probables, et en orientant le chariot suivant la résultante.

M. le professeur Engesser, à Carlsruhe, a publié un mémoire² intéressant et utile sur cette question trop ignorée des actions et des réactions. Nous ne pouvons que recommander aux intéressés la lecture de ce savant article.

Dans tous les grands ponts de construction récente on s'est d'ailleurs appliqué, quoiqu'il ne soit pas toujours d'une façon simple, à prévoir tous les mouvements, à n'en contrarier aucun si ce n'est ceux que le calcul exclut : c'est ainsi qu'on a imaginé des appuis latéraux réagissant à l'occasion contre l'action du vent, simples guides ou butées laissant d'ailleurs toute liberté aux autres déformations. Tout cela est fort bien, à la condition d'être d'une grande simplicité.

Vu les difficultés de la pose et surtout du réglage après coup, nous croyons qu'il faut s'en tenir aux dispositifs les plus faciles, aux pièces les plus massives et le moins nombreuses possible, et n'avoir jamais qu'un but : assurer la transmission des forces telle qu'on l'a prise pour base du calcul, et cela non pas pour un temps, mais pour toujours.

La question de la durée aussi longue que possible des ouvrages métalliques, le sentiment que l'ingénieur passera, mais que son œuvre devrait lui survivre longtemps et rendre témoignage après lui de son bon sens, cette notion du temps doit être toujours présente à notre esprit ; elle trouve dans cette question si délicate et si importante à la fois des appuis du fer sur la maçonnerie une de ses applications les mieux justifiées.

Lausanne, mars 1899.

E. ELSKES.

LES PIERRES DE TAILLE

EMPLOYÉES A SAINT-MAURICE D'AGAUNE
DEPUIS LE TEMPS DES ROMAINS JUSQU'À NOS JOURS

par M. JULES MICHEL,
ingénieur en chef à la compagnie Paris-Lyon-Méditerranée.

I. Les diverses natures de pierre de taille employées à Saint-Maurice.

La géologie ne peut-elle être appelée à jouer un rôle utile dans certaines recherches historiques ?

Les fouilles exécutées en 1896 et 1897, sur l'emplacement des anciennes basiliques de l'abbaye de Saint-Maurice d'Againe, dans le Valais, ont appelé mon attention sur l'emploi de pierres de taille de diverses natures dans les constructions qui s'y sont succédé depuis le temps des Romains jusqu'à nos jours³.

C'est, d'abord, un calcaire blanc très dur, prenant bien le

¹ Voir par exemple *Zeitschrift für Bauwesen*, 1895, pl. IV. Lager der neuen Weichselbrücke bei Dirschau, von Mehrrens.

² *Centralblatt der Bauverwaltung*, p. 4, VIII, 1897 : *Ueber die Angriffe eiserner Balkenbrücken auf Pfeiler und Widerlager*.

³ Voir *Bulletin* 1897, page 30 ; article du même auteur, intitulé : *L'abbaye de Saint-Maurice, en Valais. Premiers résultats des fouilles entreprises sur l'emplacement des anciennes basiliques de Saint-Maurice d'Againe*.

poli : tous les monuments qui portent des inscriptions romaines, antérieures à l'époque de l'empereur Constantin, appartiennent à cette espèce de calcaire, qui a fourni des blocs de dimensions considérables.

D'autre part, des tombeaux (j'en connais quatre) qui paraissent gallo-romains, sont creusés dans un grès coquillier, assez facile à travailler.

On trouve ensuite des schistes talqueux et des micascistes, des calcaires schisteux plus ou moins blancs, analogues à ceux que fournissent les carrières des environs de Martigny. Beaucoup de dalles proviennent de ces formations schisteuses.

Des blocs de tufs d'assez grandes dimensions, souvent très durs, ont été employés pour les angles des bâtiments, les arcs et les voûtes.

Enfin, des marbres ou calcaires noirs ont servi à peu près exclusivement à former les soubassements, les encadrements des portes et fenêtres dans les anciens bâtiments de l'Abbaye. Dans les bâtiments nouveaux, ils cèdent la place à des calcaires d'une teinte violette.

Pour ne rien omettre, je mentionnerai encore le granit, qui est, aujourd'hui, l'objet d'une préférence marquée toutes les fois qu'il s'agit de faire des encadrements de portes et fenêtres ou des marches d'escaliers.

Il m'a paru intéressant de rechercher d'où proviennent ces diverses catégories de pierres de taille ; en constatant la prédominance plus ou moins exclusive accordée à chacune d'elles, suivant les époques, dans les constructions élevées à Saint-Maurice depuis les Romains jusqu'à nos jours, il est permis de croire qu'on pourra se servir de la nature des pierres de taille pour se guider dans les appréciations à formuler sur l'âge de ces diverses constructions.

II. Les pierres de taille à l'époque romaine.

La vallée basse du Rhône, entre Sion et le Bouveret, est riche en remarquables carrières de pierres de taille. Sans parler des tufs anciens ou des granits provenant des blocs erratiques de Martigny et de Monthey, les marbres de Saillon, les calcaires et les schistes de Martigny, les dalles de Saxon et de Sembrancher, les marbres de Collombey, les carrières de Saint-Triphon et du Mont d'Arvel témoignent des ressources qu'offrent, pour les constructions monumentales, les montagnes voisines de l'ancienne Againe. Cependant, ce n'est pas là que les Romains se sont adressés, lorsqu'ils ont voulu édifier, à Saint-Maurice et à Martigny, des monuments dont il ne reste d'autres vestiges que les débris utilisés dans les constructions des âges postérieurs.

On peut voir dans le salon de l'abbaye de Saint-Maurice une table de marbre, extraite, il y a une quarantaine d'années, d'un des nombreux blocs de calcaire blanc épars dans les dépendances de l'abbaye. La surface polie de ce marbre permet de discerner les sections de nombreux fossiles qui caractérisent nettement son âge géologique. C'est un calcaire à *chama ammonia*, et il est facile de s'assurer que tous les vestiges des anciens monuments romains, toutes les pierres qui portent d'anciennes inscriptions romaines, sont de même nature.

Or, les calcaires à *chama* se trouvent à la base du terrain néocomien, formation qui se développe d'une manière classique