

**Zeitschrift:** Bulletin technique de la Suisse romande  
**Band:** 26 (1900)  
**Heft:** 11

## **Sonstiges**

### **Nutzungsbedingungen**

Die ETH-Bibliothek ist die Anbieterin der digitalisierten Zeitschriften. Sie besitzt keine Urheberrechte an den Zeitschriften und ist nicht verantwortlich für deren Inhalte. Die Rechte liegen in der Regel bei den Herausgebern beziehungsweise den externen Rechteinhabern. [Siehe Rechtliche Hinweise.](#)

### **Conditions d'utilisation**

L'ETH Library est le fournisseur des revues numérisées. Elle ne détient aucun droit d'auteur sur les revues et n'est pas responsable de leur contenu. En règle générale, les droits sont détenus par les éditeurs ou les détenteurs de droits externes. [Voir Informations légales.](#)

### **Terms of use**

The ETH Library is the provider of the digitised journals. It does not own any copyrights to the journals and is not responsible for their content. The rights usually lie with the publishers or the external rights holders. [See Legal notice.](#)

**Download PDF:** 30.03.2025

**ETH-Bibliothek Zürich, E-Periodica, <https://www.e-periodica.ch>**

**Chambre de partage des eaux.** — Les eaux sortant des turbines sont recueillies dans une chambre de distribution et de jauge, d'où elles sont envoyées comme eaux potables, dans les différentes directions, savoir : pour Lausanne, 10.000 litres-minutes, par une canalisation spéciale de 28,2 km. de longueur, actuellement en construction ; pour la région de Montreux par les canalisations des eaux des Avants qui passent à Sonzier, et enfin le trop plein est dirigé dans les réservoirs de Sonzier, pour reservoir, avec une pression statitique de 240 mètres, dans les installations hydro-électriques de l'usine de Montreux.

Il résulte de ce qui précède que l'entreprise d'adduction des eaux du Pays d'Enhaut présente une solution élégante au problème de l'utilisation rationnelle des eaux, à la fois potables et motrices, et tout en faisant honneur aux promoteurs de cette œuvre, constitue un des plus beaux travaux de génie civil du canton de Vaud.

L. FLESCHE, Ingénieur.

## CHÉMINES DE FER FÉDÉRAUX

Dimanche 25 novembre, a eu lieu dans la salle de la « Meise », à Zurich, une réunion d'une soixantaine de membres des trois principales sociétés techniques suisses, savoir : la Société suisse des Ingénieurs et Architectes, la Société des Anciens Polytechniciens et la Société suisse des Constructeurs de machines. La réunion, convoquée par les comités de ces trois sociétés, avait pour but d'examiner le bien-fondé des critiques formulées par plusieurs organes importants de la presse suisse au sujet de l'organisation du Conseil de direction des chemins de fer fédéraux et d'examiner si les dites sociétés ne devraient pas appuyer, avant la nomination définitive des cinq directeurs proposés par le Conseil d'administration, certains vœux contenus dans les dits articles de journaux et émanant de personnalités très compétentes en la matière.

M. Sand, président de la Société des Anciens Polytechniciens, présente un rapport extrêmement concluant au sujet de l'importance considérable qu'aurait pour la bonne administration des chemins de fer fédéraux, la présence dans le Conseil de direction de ces derniers, d'un ingénieur-mécanicien. L'entretien de l'énorme matériel roulant, son perfectionnement en vue d'une unification progressive et la direction des nombreux ateliers de construction qui incomberont à la direction générale feront de la place de directeur du *Département de l'exploitation*, tel que le prévoit actuellement le Conseil fédéral, une tâche qui représente à elle seule deux bons tiers du travail total incombant au conseil de direction. Or, non seulement on n'a pas songé à introduire dans ce dernier un constructeur de machines, mais on a décidé de confier à un seul directeur ces deux tiers du travail total représentant une armée de 125.000 employés !

En présence de ces faits, les assistants à la réunion en question, parmi lesquels se trouvaient trois membres du Conseil d'administration des chemins de fer fédéraux, ont adopté à l'unanimité les conclusions suivantes :

### Résolution

La réunion des membres des comités et des membres soussignés de :

- la Société suisse des Constructeurs de machines ;
- la Société suisse des ingénieurs et architectes ;
- la Société des anciens élèves de l'École Polytechnique fédérale de Zurich, siégeant aujourd'hui à l'hôtel de la « Meise »,

à Zurich, pour discuter l'organisation de la direction générale des chemins de fer fédéraux, décide, après audition des rapports relatifs aux objets mentionnés ci-après et s'appuyant sur la discussion qui a eu lieu que :

- 1° Vu la grande importance du service des machines et des

ateliers, la création dans la direction générale d'un département spécial sous la direction d'un ingénieur-mécanicien est jugée nécessaire ;

2° Il est nommé une commission de sept membres chargée de transmettre, personnellement cette résolution au chef du département des chemins de fer, M. le conseiller fédéral Zemp et au président du Conseil d'administration, M. le conseiller aux Etats von Arx et de leur exposer les vues de l'assemblée avant la réunion du Conseil d'administration des chemins de fer fédéraux qui va avoir lieu ;

3° Sont nommés membres de cette commission :

- M. l'ingénieur en chef R. Abt, de Lucerne.
- M. le directeur du chemin de fer du Gotthard, H. Dietler, de Lucerne ;
- M. l'architecte de la ville de Zurich, A. Geiser.
- M. le directeur H. Hall, de la Fabrique de locomotives, de Winterthur.
- M. le colonel P.-E. Huber, de la Fabrique de machines d'Erlikon.
- M. le directeur des chemins de fer de l'Union suisse, O. Sand, à St-Gall.
- M. le colonel Hch. Sulzer-Steiner de la maison Sulzer frères, de Winterthur.

4° Cette décision sera portée à la connaissance de tous les conseillers fédéraux et de tous les membres du conseil d'administration des chemins de fer fédéraux. Le bureau de l'assemblée est chargé de l'exécution des résolutions qui précèdent.

Malheureusement la délégation chargée de porter ces vœux à M. le conseiller fédéral Zemp et à M. von Arx, n'a pas réussi à convaincre ces derniers de l'urgence qu'il y aurait, soit au point de vue de la bonne administration des chemins de fer fédéraux, soit à celui de la sécurité du public voyageur à éviter l'écueil fâcheux que les hommes les plus compétents de la Suisse avaient cru devoir leur signaler et nous apprenons que le Conseil fédéral vient de confirmer sa décision de n'instituer que les cinq départements prévus dans son règlement d'exécution, quitte à examiner plus tard, si le besoin s'en fait sentir (lisez : lorsque l'on aura fait suffisamment de gaffes au détriment du public et des contribuables) l'opportunité de reconnaître le bien-fondé des observations présentées par les techniciens !

Nous ne pouvons que regretter cette déplorable entrée en matière qui est un indice fâcheux de l'état d'esprit qui règne à Berne au sujet des questions techniques. Nous osons d'autant mieux le dire qu'il ne s'agissait point en l'espèce de questions personnelles car, quoique certains journaux aient discuté cette affaire sur le terrain des personnalités en cause, nous pouvons affirmer, y ayant assisté, que la réunion de Zurich a discuté l'organisation de la direction des chemins de fer à un *point de vue purement objectif et technique* sans entrer en matière sur aucune question de personnes.

## BIBLIOGRAPHIE

*Les locomotives étrangères à l'Exposition universelle de 1900,*  
par M. A. Mallet

C'est une rare aubaine pour des ingénieurs de chemins de fer et plus spécialement pour ceux du service de la traction de pouvoir visiter une Exposition de locomotives en ayant pour guide une brochure de M. Anatole Mallet.

Les publications de notre éminent compatriote sont malheureusement rares ; sa modestie le retient dans l'ombre et l'on ne rencontre guère sa prose que dans les *Mémoires de la Société des Ingénieurs civils de France*, où il résume dans son style précis et scientifique les découvertes et applications de l'art de l'ingénieur. Ces Chroniques sont le principal et périodique attrait de

ces Mémoires, d'ailleurs très intéressants; nous ne craignons pas d'être démenti par nos collègues de la Société, et la brochure dont nous voulons dire quelques mots aujourd'hui est un extrait de ces Chroniques, tiré à part à l'usage des ingénieurs qui visitaient l'annexe de Vincennes.

M. Mallet s'est borné à passer en revue les locomotives étrangères qui formaient le 76 % des machines exposées, les locomotives françaises, au nombre de 16, devant être décrites plus tard, très probablement aussi par M. Mallet.

On peut dire tout d'abord que l'Exposition universelle de locomotives, située à Vincennes, est le triomphe de la locomotive compound, vu que 61,5 % des locomotives à voie normale exposées appartient à ce principe.

Si l'on se souvient que M. Mallet exposait en 1878, au Champ de Mars, la première locomotive compound qui avait été construite en 1876, pour le chemin de fer Bayonne-Anglet-Biarritz, on comprendra quels progrès rapides a fait ce système en 24 ans et quelle situation hors pair il a su acquérir. M. Mallet, créateur et inventeur des locomotives compound, est donc le guide le plus compétent pour nous faire apprécier la richesse et la valeur scientifique de l'Exposition des locomotives à l'annexe de Vincennes. Nous citons la conclusion du travail de M. Mallet :

« Si on considère que, à de rares exceptions près, toutes les « compound exposées appartiennent à des types courants et existants tant déjà à un grand nombre d'exemplaires, on ne peut constater que le développement énorme du système compound ne soit la caractéristique de l'exposition des locomotives à Vincennes. Cette exposition est évidemment une révélation pour les personnes qui ont pu prendre au sérieux les allégations intéressées des adversaires du système.

« Un fait intéressant est que tous les systèmes de machines « compound sont représentés..... Nous pouvons constater qu'à « côté du développement du système compound, on peut constater à Vincennes un autre fait qui lui est corrélatif, c'est l'absence complète des distributions perfectionnées.

« On voudra bien nous permettre de rappeler en terminant « que sur les 36 locomotives compound exposées à Vincennes, « 17 dérivent directement de notre locomotive compound de « l'Exposition de 1878 et que trois autres appartiennent au type « inauguré par nos petites locomotives du chemin de fer de l'Exposition de 1889 ».

M. Mallet passe en revue les machines des divers pays en suivant l'ordre alphabétique du nom du pays; les diverses locomotives sont groupées sous le nom de leurs constructeurs; parmi ceux-ci nous constatons avec plaisir que nos constructeurs indigènes, la Société suisse pour la construction de locomotives et de machines, à Winterthur, tient le premier rang par le nombre et par la variété du type des machines exposées; l'exposition de ces constructeurs a d'ailleurs rencontré l'admiration et l'intérêt généraux des visiteurs compétents.

Les constructeurs allemands, autrichiens et hongrois, ont présenté une collection très complète des types de locomotives les plus modernes de leurs chemins de fer.

M. Mallet termine son étude par des tableaux comparatifs intéressants groupant les machines exposées par largeur de voie, par rapport à l'emploi du système compound et au nombre de cylindres.

Nous attendons avec impatience l'étude sur les machines françaises exposées cette année à Paris, que M. Mallet nous donnera, espérons-le, comme étrennes, car nous avons rarement vu un ingénieur de sa valeur exposer avec autant de compétence scientifique, de clarté, de méthode, de modestie pour ce qui le concerne et surtout de parfaite impartialité les questions concernant le développement des machines à vapeur et spécialement des locomotives.

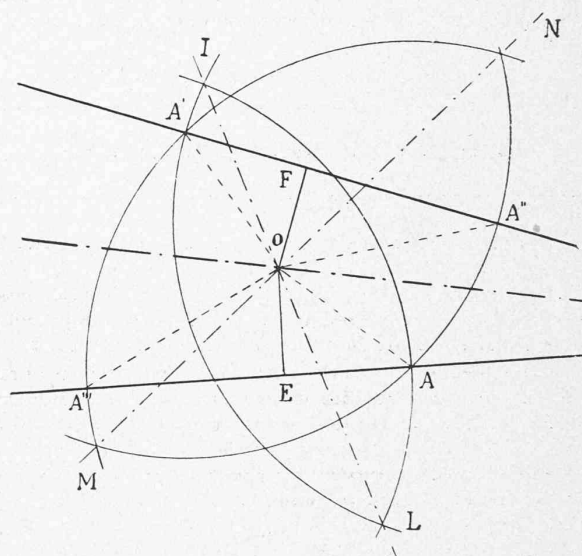
CAMILLE BARBEY.

## DIVERS

MM. Clerc, architecte à Montreux et Arthur Rohn, ingénieur à Genève, nous envoient l'intéressante solution suivante d'un problème de géométrie.

### Nouveau moyen graphique pour déterminer la bissectrice d'un angle

Si d'un point quelconque  $A$ , choisi sur l'un des côtés de l'angle, on trace l'arc  $MA''A'N$ , avec une ouverture



de compas quelconque, et qu'avec cette même ouverture de compas, en prenant comme centre le point d'intersection de l'arc déjà tracé avec l'autre côté de l'angle soit  $A'$ , on trace l'arc  $MA''A'N$  on obtient un fuseau dont l'axe doit couper la bissectrice à connaître.

Si, ensuite, toujours avec la même ouverture de compas, et en prenant successivement comme centre les deux points d'intersection  $A''$  et  $A'$ , on trace un deuxième fuseau, l'axe de ce second fuseau coupera l'axe du premier fuseau en un point de la bissectrice cherchée.

Répétant cette opération, on obtiendra un deuxième point de la bissectrice, c'est à dire la bissectrice elle-même.

En effet, le point  $O$ , intersection des axes des deux fuseaux, se trouve sur la droite  $MN$ , lieu des points également distants de  $A$  et de  $A'$  — donc  $OA = OA'$  de même  $O$  se trouve sur l'axe  $IL$  du deuxième fuseau, lieu des points également distants de  $A''$  et de  $A'$  — donc  $OA'' = OA'$ .

De plus  $AA'' = A'A'$ , comme rayon de cercles égaux.

Les triangles  $OAA''$  et  $OA'A'$  ont donc leurs trois côtés égaux et sont par suite égaux.

Leurs hauteurs  $OE$  et  $OF$  sont égales et  $O$  est un point également distant des droites  $AA''$  et  $A'A'$ , donc un point de la bissectrice de l'angle de ces droites.

A. R.

Genève, 25 octobre 1900.

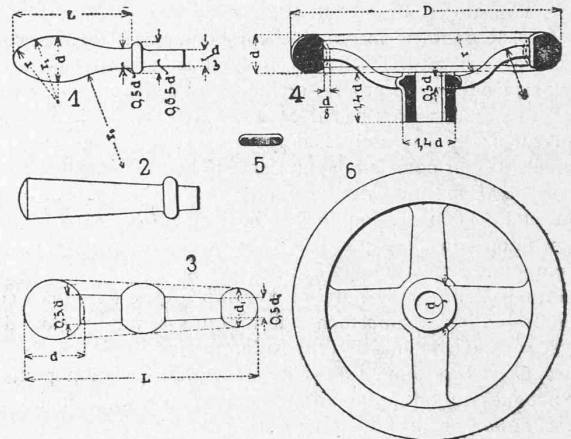
### Profils normaux américains pour poignées, manivelles et roues à main

Bien qu'on soit généralement incliné à considérer les manches d'outils, les manivelles, etc. comme les éléments les plus simples des machines, il en est peu qui dans la pratique présentent des formes plus variées. Il en est de même pour les roues à main et les manivelles. Dans ce qui suit, on trouvera quelques normes pour chacune de ces pièces telles que les communique l'*Am. Mach.* et telles qu'elles ont été introduites dans plusieurs fabriques de machines de l'Amérique du Nord. Ce qu'on doit avant tout exiger de bonnes poignées, c'est naturellement qu'on puisse les saisir facilement et solidement. Mais leur aspect lui aussi doit être satisfaisant et, avant tout, toutes les poignées employées dans un même atelier devraient avoir la même forme. Pour que des poignées puissent être facilement et solidement saisies, l'extrémité sphérique de la poignée doit pouvoir venir se loger dans la paume de la main tandis que tous les doigts servent à saisir. Il est par exemple déjà très désavantageux de supprimer la surface d'appui pour le petit doigt. La poignée représentée par la fig. 2 est aussi défectueuse, ne fut-ce déjà que parce que l'index ou bien ne peut pas se fermer complètement ou bien vient s'appuyer sur le pouce. On est assuré d'avoir de bonnes proportions si l'on fait  $d = 0,38 L$ ,  $d$  désignant le plus grand diamètre et  $L$  la longueur de la poignée.  $r_1$ , le rayon de l'extrémité de la poignée, doit être égal à  $0,15 d$ ,  $r_2$ , le rayon du profil de la poignée à l'endroit de son plus grand diamètre doit être égal à  $1,5 d$  et  $r_3$  le rayon de l'évidement de la poignée à son extrémité antérieure à  $1,5 d + 22$  mm. Le col de la poignée autour duquel se place l'index égal à  $0,5 d$  et la couronne qui se trouve à côté  $0,65 d$ , enfin la tige a un diamètre de  $1/3 d$ .

La manivelle représentée par la fig. 3 doit de préférence être exécutée de façon qu'elle présente un extérieur agréable et que les deux extrémités se fassent presque équilibre lorsque la poignée est passée dans la petite sphère et que les bras sont de même longueur. Si par exemple  $L$  désigne de nouveau la longueur totale de la manivelle, c'est-à-dire comprenant les deux bras, on fera le diamètre  $d$  de la grosse sphère =  $0,175 L + 13$  mm, celui de la petite sphère  $d_1 = 0,1 L + 13$  mm.; le diamètre de la tige qui les relie, à sa jonction avec la grosse sphère  $0,5 d$  et à sa jonction avec la petite sphère  $0,5 d_1$ . De telles manivelles ne devraient pas non plus être fondues, comme c'est souvent le cas, mais elles devraient être faites en fer forgé ou en acier tourné. Car, sans compter que les manivelles fondues sont facilement cassées par les chocs, les manivelles de fer ou d'acier sont, lorsqu'on emploie pour les faire des outils convenables, notablement meilleur marché et plus durables et contribuent aussi par leur profil léger au bon aspect de la machine.

Il est moins facile d'établir des normes pour les dimensions des roues à main, car les emplois en sont des plus variés, et elles doivent être faites plus petites ou plus grandes suivant les cas. Comme règle on pourrait bien

établir que la couronne doit être située au dessus du plan moyen du moyeu pour éviter des parties saillantes telles que l'écrou qui se trouve sur l'arbre de la roue à main et qui peuvent facilement venir blesser la main. Pour les roues usuelles dont le diamètre est compris entre 110 et 300 mm. les fig. 4-6 donnent des proportions convenables. Si l'on désigne par  $D$  le diamètre extérieur de la couronne, on obtient la meilleure épaisseur de couronne par la formule  $d = 0,1 D + 7,5$  mm. et le rayon pour la double courbure des bras par la formule  $r = 0,2 D + 3$  mm. Le



mieux est de donner aux bras une section rectangulaire avec des angles rabattus et de leur donner vers le moyeu une largeur de  $d$  mm. et une épaisseur de  $0,3 d$  et de les faire aller en se rétrécissant de  $1/20$  ou de  $1/40$  jusqu'à la couronne. La hauteur et le diamètre du moyeu sont de  $1,4 d$ . La section de la couronne ne doit pas être absolument circulaire, mais afin qu'on puisse mieux la saisir, il faut l'aplatir intérieurement de  $1/8$  de son diamètre comme le montrent les figures 4-6.

(Prakt. Masch. Konstr.)

## CONCOURS

**Buanderie des boulevards, à Lausanne.** — Le jury nommé pour apprécier le concours de projets pour la buanderie à construire au boulevard de Grancy, à Lausanne, a proclamé les résultats suivants :

1<sup>er</sup> prix, 800 fr. *N° 147*, à M. Edem. Quillet, architecte, Vevey.

2<sup>e</sup> prix, 500 fr. *Armes de Lausanne*, à MM. Chessex et Chamorel-Garnier, architectes, Lausanne.

3<sup>e</sup> prix, 400 fr. *Turbine*, à MM. Verrey et Heydel, architectes, Lausanne.

4<sup>e</sup> prix, 300 fr. *Quo vadis*, à M. Alexandre Girardet, architecte, Lausanne.

Mentions honorables : Projet *Hygiène* et projet *Economique*.

Ces projets seront exposés dès aujourd'hui dans la salle de gymnastique des filles, à l'école de Villamont-Dessus.

Le jury était composé de : MM. B. van Muyden, directeur des finances, président; Landry, architecte, à Yverdon; Piccard, ingénieur, à Genève; Falconnier, préfet, Nyon; Chaudet, architecte, à Clarens.