

Zeitschrift: Bulletin technique de la Suisse romande
Band: 26 (1900)
Heft: 8

Artikel: L'horloge électrique R. Thury
Autor: [s.n.]
DOI: <https://doi.org/10.5169/seals-21467>

Nutzungsbedingungen

Die ETH-Bibliothek ist die Anbieterin der digitalisierten Zeitschriften. Sie besitzt keine Urheberrechte an den Zeitschriften und ist nicht verantwortlich für deren Inhalte. Die Rechte liegen in der Regel bei den Herausgebern beziehungsweise den externen Rechteinhabern. [Siehe Rechtliche Hinweise.](#)

Conditions d'utilisation

L'ETH Library est le fournisseur des revues numérisées. Elle ne détient aucun droit d'auteur sur les revues et n'est pas responsable de leur contenu. En règle générale, les droits sont détenus par les éditeurs ou les détenteurs de droits externes. [Voir Informations légales.](#)

Terms of use

The ETH Library is the provider of the digitised journals. It does not own any copyrights to the journals and is not responsible for their content. The rights usually lie with the publishers or the external rights holders. [See Legal notice.](#)

Download PDF: 14.03.2025

ETH-Bibliothek Zürich, E-Periodica, <https://www.e-periodica.ch>

longueur de Paris à Milan par Mâcon et le Mont-Cenis, ce qui sera déjà atteint par l'amélioration de la ligne Dijon-St-Amour-Bourg, qui raccourcit de 21 kil.

Cette nouvelle dépense serait-elle bien justifiée, pour maintenir, à grand'peine, le trafic de France en Italie, ou vice versa, par le Cenis, avec ses difficultés d'exploitation ? Il est certain que la ligne dn Simplon luttera victorieusement contre la ligne du Mont-Cenis pour la partie de la France située au Nord de Dijon. Ne vaudrait-il pas mieux chercher au moins à tirer tout le parti possible de ce nouvel état de choses, et canaliser ce nouveau courant ? — *La ligne projetée remplit le mieux possible les conditions requises pour une exploitation économique : par conséquent elle permet aussi d'améliorer les tarifs. Elle est la plus courte, la moins accidentée, elle dessert une ville qui est une des gares importantes du réseau P.-L.-M., et, en même temps, plusieurs localités populeuses mal reliées actuellement.*

L'Association pour le Percement de la Faucille propose donc l'exécution d'une ligne Lons-le-Saunier-St-Claude-Genève faisant suite à celle de Dijon-St-Jean-de-Losne-Lons-le-Saunier en construction, permettant d'atteindre Milan par le Simplon par une ligne de plaine, la plus courte possible, en évitant les altitudes et les déclivités importantes des autres lignes existantes. La zone intéressée à la réalisation de ce projet s'étend de Calais au Havre et à St-Nazaire.

BIBLIOGRAPHIE

Les gazogènes continus et discontinus et la manière de s'en servir, par G. Velleman, ingénieur civil des Mines. Un volume in-8° de 87 pages avec figures dans le texte et une planche hors texte. — Béranger, éditeur ; Paris, 1900. — Prix : 4 francs.

L'ouvrage de M. G. Velleman est destiné à faire mieux apprécier la valeur des gazogènes discontinus et en particulier celui produisant le gaz hydrogène.

L'étude de la littérature qui s'y rapporte et la visite de nombreuses installations de ce genre en Allemagne et en Russie ont

permis à l'auteur d'acquérir l'expérience nécessaire pour formuler ses opinions.

Afin de donner à son ouvrage un caractère pratique, M. Velleman a non seulement traité la question des gazogènes continus et discontinus, mais encore, d'une manière générale, leur application aux fours. Il donne de nombreux chiffres et pose des règles qui faciliteront la conception et la discussion de nouvelles installations et la transformation de fours existants.

(Génie civil.)

EXPOSITION UNIVERSELLE PARIS 1900

Il nous est impossible de consacrer à ce vaste sujet l'espace que nécessiteraient des articles résumant, même au seul point de vue de l'ingénieur et de l'architecte, l'immense effort artistique et industriel dont l'Exposition de Paris, qui va bientôt fermer ses portes, est l'imposante manifestation.

D'autres publications, mieux placées que nous pour cela, l'ont déjà fait ou sont en train de le faire.

Nous devons donc nous limiter à traiter quelques sujets spéciaux qui nous semblent particulièrement intéressants pour nos lecteurs et nous choisirons de préférence ceux qui se rapportent plus particulièrement à la Suisse romande. Notre collaborateur, M. le D^r Steinmann, professeur de mécanique, a bien voulu nous rapporter de sa récente visite à l'Exposition quelques notes originales dont nous commençons aujourd'hui la publication.

La Rédaction.

L'Horloge électrique R. Thury

La maison **Hermann Cuénod**, de Genève, a exposé dans la classe 23 une horloge électrique destinée à la commande d'instrumentations astronomiques et à la distribution de l'heure. Cette nouvelle construction, d'une incontestable originalité, est le perfectionnement d'un dispositif dû à M. R. Thury, appliqué en 1884 déjà à l'équatorial de 10 pouces de l'observatoire de Genève et à celui de l'observatoire Urania, de Berlin, et dont le fonctionnement a été parfaitement satisfaisant.

Nous allons d'abord décrire le système de la distribution de l'heure, la mise en marche des appareils astronomiques n'en étant qu'un cas particulier.

L'appareil se compose d'une horloge-mère unique et d'horloges commandées, en nombre d'ailleurs quelconque.

Comparaison des distances entre Paris et Milan

		Altitudes supérieures à franchir	Longueurs	
			réelles	virtuelles
Par le Mont-Cenis :	Via Mâcon	Mont-Cenis . . 1295	Kilom. 949	Kilom. 1049
	» Louhans-Bourg (nouveau raccourci) . . .	Mont-Cenis . . 1295	929	1029
	» Saint-Amour-Bellegarde (Projet P.-L.-M.)	{ Jura 575	931	1031
		{ Mont-Cenis . . 1295		
Par le Simplon :	» Saint-Amour-Bellegarde-Annemasse . . . (Projet P.-L.-M.)	{ Jura 575	900	951
		{ Simplon 700		
	» Lons-le-Saunier-Genève-Annemasse (Projet de l'Association.)	{ Jura 559	849	885
		{ Simplon 700		
	» Pontarlier-Lausanne	{ Jura 1014	850	922
		{ Simplon 700		
	» Pontarlier-Berne-Lœtschberg (Projeté)	{ Jura 933	837	950
{ Lœtschberg . . 1260				
{ Simplon 700				
Par le Saint-Gothard :	» Belfort-Delle-Bàle-Lucerne	{ Jura 570	893	993
		{ Gothard 1154		
		{ Monte-Cenere . 475		

Horloge-mère

(Perspective, fig. 1 ; coupe et schéma fig. 2 et 3.)

L'horloge-mère est un moteur électrique à courant continu actionné par une batterie de piles ou d'accumulateurs. L'induit, un anneau Gramme, est fixe ainsi que son collecteur ; le système inducteur, composé d'un noyau de fer doux bobiné, est mobile à l'intérieur de l'induit ; il entraîne dans son mouvement les balais qui frottent sur le collecteur fixe ; il porte deux enroulements distincts, l'enroulement *d'excitation* *f* et celui de *réglage* *f'*, montés en parallèle, mais bobinés en sens contraire.

L'arbre de l'inducteur est vertical et porte à son extrémité supérieure deux pendules coniques croisés ayant leur point de pivotement à quelque distance de l'axe ; tout l'appareil a (fig. 1) l'aspect d'un régulateur de machine à vapeur. Les bras des pendules se prolongent au-dessus de leur pivotement et se terminent par deux contacts qui viennent buter contre les vis isolées *p* quand la vitesse du moteur baisse et que les boules se rapprochent de l'axe. Ces vis *p* sont en communication permanente avec la source (fig. 2).

Le fonctionnement du régulateur est maintenant facile à comprendre. Le courant passe en permanence dans l'enroulement *d'excitation* et ne circule dans l'enroulement de *réglage* que lorsque les contacts des pendules touchent les vis *p*. Le champ inducteur diminue alors, vu les champs opposés produits par les deux bobinages ; la vitesse du moteur augmente, le contact des pendules se rompt et l'enroulement de réglage est mis hors circuit. La vitesse de l'horloge-mère oscille donc entre deux limites que l'on peut rapprocher autant qu'on veut en proportionnant convenablement les masses et les enroulements.

Horloges commandées

De trois points situés à 120° l'un de l'autre sur le bobinage de l'induit partent trois conducteurs qui vont aux bornes *q*. On

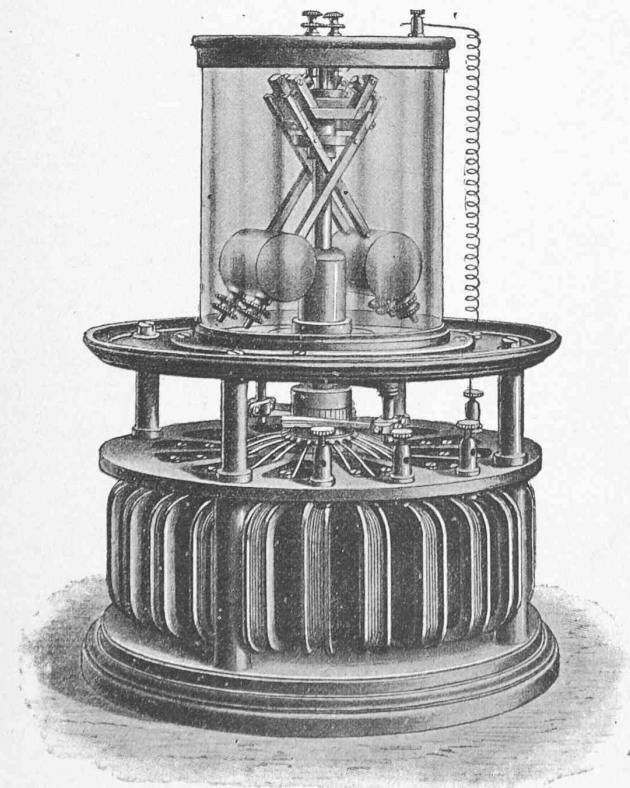


Fig. 1. — Horloge-mère (Perspective).

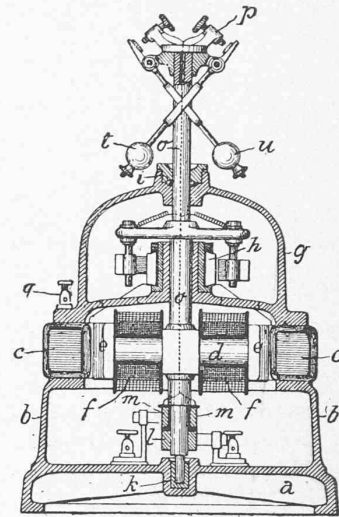


Fig. 2.

Coupe et schéma de l'ensemble du système.

sait que le système des trois conducteurs est alors le siège d'un courant triphasé.

Les horloges commandées sont de simples moteurs synchrones dont le rotor est un aimant permanent en fer à cheval qui actionne la minuterie ; la partie fixe du moteur est formée de trois bobines montées en triangle et alimentées par le courant triphasé (fig. 2).

Le nombre des horloges commandées peut être quelconque ; il suffit de les monter en dérivation sur les trois conducteurs et de donner à l'horloge-mère une puissance suffisante.

On peut citer comme avantages de ce système l'indépendance des horloges, leur nombre illimité, le mouvement pratiquement continu des aiguilles, les pulsations étant invisibles si la fréquence des courants polyphasés est suffisante ; on atteint ce dernier résultat déjà en donnant à l'horloge-mère une vitesse légèrement supérieure à 120 tours par minute ; on obtient ainsi une minuterie très simple pour les horloges commandées.

Dans les applications astronomiques, l'horloge-mère sert direc-

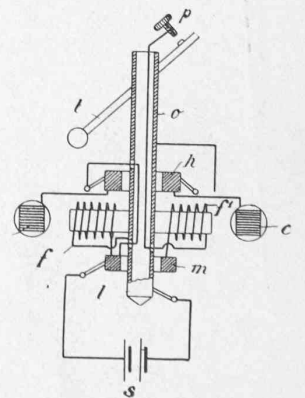


Fig. 3.

Schéma de l'horloge-mère.

tement de moteur aux appareils et leur permet de suivre le mouvement des astres.

Légende commune aux fig. 2 et 3.

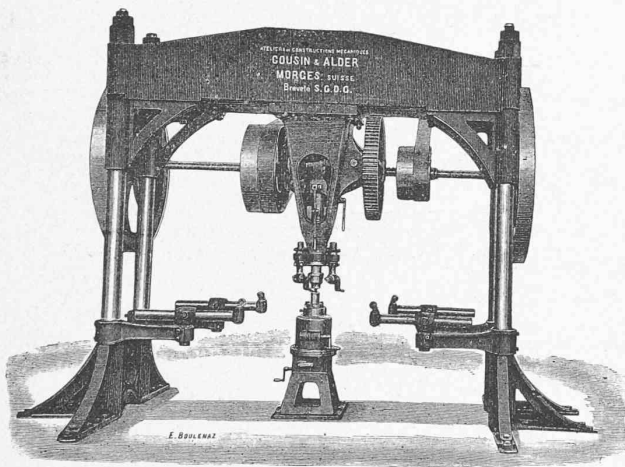
a, b, g, bâti. — *c*, induit. — *d*, noyau de l'inducteur avec pièces polaires *e*. — *f*, enroulement d'excitation. — *f'*, enroulement de réglage — *h, m*, collecteur fixe. — *i, k*, frottements à billes. — *l*, mise à la masse. — *m*, bague d'aménée du courant. — *o*, axe. — *p*, vis isolée. — *q, q, q*, bornes de prise du système triphasé. — *r*, moteur synchrone. — *s*, source de courant. — *t, u*, pendules coniques.

Nota. L'exécution actuelle ne correspond pas tout à fait à la coupe fig. 2.



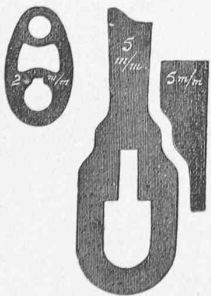
Machines à découper et à poinçonner les tôles

La maison **Cousin et Alder**, de **Morges**, expose dans la classe 22 plusieurs machines à découper et à poinçonner les tôles. A ce dernier titre, ces machines ne présentent rien de bien

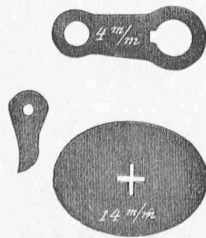


spécial; l'originalité de la construction réside surtout dans le fait qu'au moyen d'outils analogues à des burins de mortaiseuse, ces machines peuvent découper en n'importe quel point d'une feuille de tôle, une figure quelconque. Il suffit de guider la tôle à la main, de façon à amener successivement sous l'outil tous les points du profil à découper, absolument comme le font les découpeurs qui mènent une feuille de bois sous la scie sans fin. On épargne ainsi les frais de poinçon et de matrice qui pèsent lourdement sur la fabrication d'objets dont on ne veut pas établir un grand nombre; le travail de finissage à la main se trouve réduit à un minimum, les contours venant sans bavures.

La machine se fait en trois types, servant respectivement



Découpé en 13 minutes



Découpé en 7 minutes

pour les tôles de 2, 6 et 16 mm. Notre cliché donne la vue perspective du type le plus puissant, qui fonctionne à Paris; le bâti, en forme de carré, a 3 m. de côté environ, il permet la mise en œuvre des plus grandes tôles de l'industrie; des accessoires spéciaux, galets, pied de biche, etc., rendent les manipulations aisées.

Nous donnons ci-contre quelques spécimens découpés en quelques minutes.

E. ST.

CHRONIQUE

Ouverture du prolongement de la ligne d'Orléans vers le Quai d'Orsay, Paris

Les travaux entrepris par la Compagnie d'Orléans pour prolonger son exploitation vers le quai d'Orsay consistent dans la construction d'une ligne de quatre kilomètres de longueur presque entièrement souterraine, établie sous les quais de la rive gauche de la Seine. Elle part de la gare terminus, ancienne du quai d'Austerlitz, dont les deux voies centrales ont été prolongées, dessert une station de passage à la place St-Michel vers le milieu du parcours et aboutit à une grande gare nouvelle au quai d'Orsay, en face les Tuileries, à l'emplacement autrefois occupé par la Cour des Comptes près le pont de Solférino. La traction s'y faisait électriquement.

Bien que la gare du quai d'Orsay ne fût pas complètement achevée à la fin de mai, une exploitation partielle a été mise en service le 28 mai. Dans la pensée de la Compagnie, presque tous les trains de voyageurs de la ligne d'Orléans aboutissant à Paris devaient être prolongés jusqu'au nouveau terminus, mais un certain nombre de voies n'étant pas encore achevées et les installations pour la manutention des bagages étant encore incomplètes à l'époque de l'ouverture, le service provisoire n'a été appliqué que pour quelques trains et seulement pour les voyageurs sans bagages. On y trouvait l'avantage de faire fonctionner en service régulier le nouveau mode de traction électrique et de parer aux incidents qui peuvent se produire au moment de la mise en train.

Dans le service définitif, les installations de départ sont localisées le long du quai d'Orsay et celles de l'arrivée sur la place Bellechasse. On a dans le service provisoire réuni le départ et l'arrivée sur le quai d'Orsay. Sept trains de chaque sens ont été mis en circulation dès le 28 mai. Ce nombre a été porté à onze le 20 juin et à 25 le 1^{er} juillet. Le service complet avec bagages a été fait à partir de la fin de juillet.

La traction électrique est assurée par une grande usine à vapeur établie à cinq kilomètres de l'ancienne gare d'Austerlitz. Sur les deux groupes électrogènes de cette usine, un seul était terminé au moment de l'ouverture et produisait du courant triphasé à 5,500 volts et 25 cycles. Il dessert deux sous-stations placées l'une à l'ancienne gare, l'autre à la nouvelle; ces sous-stations transforment l'énergie produite par la grande usine en courant continu à 550 volts. A chaque sous-station est adjointe une grande batterie d'accumulateurs. La sous-station du quai d'Orsay et sa batterie d'accumulateurs n'ont fonctionné qu'ultérieurement; de telle sorte que la partie électrique n'a reçu au début que la moitié de ses installations.

Le service a été amorcé avec trois locomotives électriques, tandis que l'effectif définitif est de huit. La machine recueille le courant sur un conducteur inférieur au moyen de frotteurs en forme de sabot. Le rail de prise de courant est protégé par un recouvrement en menuiserie, afin de mettre les agents de service à l'abri de son contact avec le rail, dans lequel circule le courant à 550 volts. Sur certains points spéciaux le conducteur est placé au dessus de la locomotive qui est munie d'un frotteur supérieur.