

Zeitschrift: Bulletin technique de la Suisse romande
Band: 28 (1902)
Heft: 9

Artikel: La nouvelle gare aux marchandises de Bel-Air à Lausanne: l'ascenseur pour wagons
Autor: Michaud, J.
DOI: <https://doi.org/10.5169/seals-22852>

Nutzungsbedingungen

Die ETH-Bibliothek ist die Anbieterin der digitalisierten Zeitschriften. Sie besitzt keine Urheberrechte an den Zeitschriften und ist nicht verantwortlich für deren Inhalte. Die Rechte liegen in der Regel bei den Herausgebern beziehungsweise den externen Rechteinhabern. [Siehe Rechtliche Hinweise.](#)

Conditions d'utilisation

L'ETH Library est le fournisseur des revues numérisées. Elle ne détient aucun droit d'auteur sur les revues et n'est pas responsable de leur contenu. En règle générale, les droits sont détenus par les éditeurs ou les détenteurs de droits externes. [Voir Informations légales.](#)

Terms of use

The ETH Library is the provider of the digitised journals. It does not own any copyrights to the journals and is not responsible for their content. The rights usually lie with the publishers or the external rights holders. [See Legal notice.](#)

Download PDF: 15.03.2025

ETH-Bibliothek Zürich, E-Periodica, <https://www.e-periodica.ch>

Le poids spécifique du décimètre cube non tassé est en moyenne de 0,700 kg.

La résistance à la traction du mortier à 1 partie de chaux pour 3 parties de sable normal est au moins :

à 7 jours	4 kg. par cm ² .
» 28 »	7 »
» 84 »	12 »

Les *chaux lourdes* de couleur grise, plus foncée, pesant 900 à 950 grammes par décimètre cube, sont utilisées avec grand avantage dans tous les travaux hydrauliques et dans ceux où une résistance suffisante est désirable dès les premiers jours d'emploi, tels que fondations sous l'eau, dallages, plots et blocs moulés.

Le mortier à 1 de chaux pour 3 de sable normal donne au minimum à la traction :

à 7 jours	9 kg. par cm ² .
» 28 »	13 »
» 84 »	18 »

Pour des cas spéciaux, il est possible d'obtenir, par un choix convenable des matériaux, *avant la cuisson*, les résultats ci-après :

à 7 jours	16.0 kg. par cm ² .
» 28 »	21.8 »
» 84 »	28.3 »

Les durées de prise sont en moyenne :

	Chaux mi-lourde.	Chaux lourde.
Début	10 heures.	4 heures.
Fin	40 »	12 »

CIMENTS

COMPOSITION CHIMIQUE

	Naturels.	Artificiels.
Silice	21.50	22.80
Alumine	8.30	7.20
Peroxyde de fer	2.50	2.40
Chaux	54.30	60.—
Magnésie	—	1.40
Sulfate de chaux	—	1.70
Perte au feu	5.54	3.50
Alcalis et non dosés	—	1.—
		100.—

Poids du décimètre cube 1040 grammes.

Résidu à 4900 mailles 6 %.

Prise : Début 2 heures. Fin 7 heures.

RÉSISTANCE A LA TRACTION

	Naturels.	Artificiels.
A 3 jours	13,4 kg. par cm ² .	17,4 kg. par cm ² .
» 7 »	16,7 »	19,7 »
» 28 »	24,5 »	26,0 »
» 84 »	33,4 »	32,9 »

Les ciments naturels se recommandent par leurs qualités, qui les rapprochent des ciments Portland artificiels et en permettent l'emploi toutes les fois qu'une très haute résistance n'est pas nécessaire.

On utilise ces ciments pour dallages, blocs de fondations de machines, pierres factices, parties de remplissage dans les murs et planchers en ciment armé.

Nouvelle gare aux marchandises de Bel-Air, à Lausanne.

L'ascenseur pour wagons.

Nous pensons intéresser nos lecteurs en réunissant ici quelques détails sur l'ascenseur pour wagons dont l'article de M. Isoz, dans le n° 6 du 20 mars 1902 de notre *Bulletin technique*, a donné les dimensions principales.

Les ascenseurs pour wagons ne sont point une nouveauté dans le monde, pas même à Lausanne. L'Usine à gaz de cette ville en possède un dont le plateau a 9 mètres sur 3^m,20; sa course est de 3^m,10 et sa puissance de 20 tonnes. Ceux de la gare St-Lazare, à Paris, construits vers 1888, avec un plateau de 8 mètres sur 3^m,20 et une course de 9^m,60, soulèvent des wagons d'un poids total de 15 tonnes. Rappelons que pour l'appareil de la gare de Bel-Air, qui vient d'être terminé, les mêmes données sont 11 mètres sur 3^m,50 de surface de plateau, 14 mètres de course et 25 tonnes de puissance.

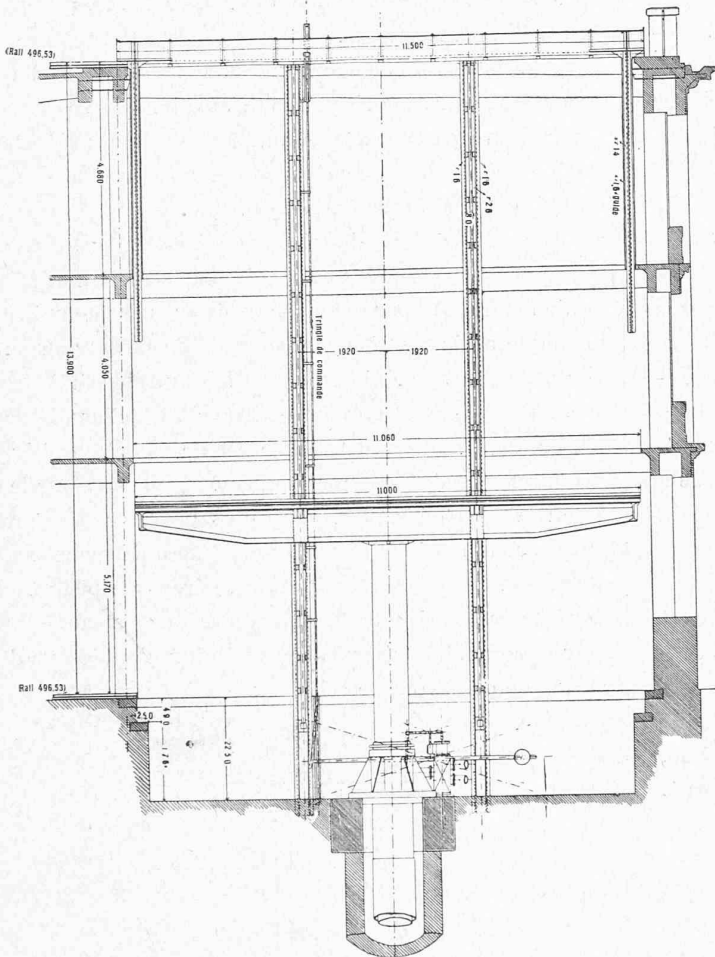
La Compagnie du Chemin de fer Lausanne-Ouchy avait mis au concours la construction de cet ascenseur entre six maisons suisses. Deux seulement se présentèrent. L'un des projets supposait un plateau suspendu à des chaînes mises en mouvement par des appareils hydrauliques. L'autre projet, présenté par la maison Jules Duvillard à Lausanne, est celui qui a été exécuté et qui est décrit dans les lignes suivantes :

Le plateau est constitué essentiellement par deux poutres en fers plats et cornières de 0^m,75 de hauteur entre semelles, placées directement sous les rails et portant les quatre files de ceux-ci par l'intermédiaire de traverses métalliques en **U** NP 18. Ces deux poutres sont entretoisées par plusieurs traverses en fers assemblés; les deux plus rapprochées du milieu enserrant entre elles et les poutres elles-mêmes la tête du piston. Cette tête est en fonte et le piston y est enchassé rigidement. Un platelage en tôle striée de 6 mm. repose sur les traverses, qui dépassent la voie à droite et à gauche.

Le piston. — Son diamètre est déterminé d'une part par la pression de l'eau de Bret dont on dispose, savoir 135 mètres à l'état statique au niveau des rails de la place du Flon, et par l'importance du poids à soulever, lequel

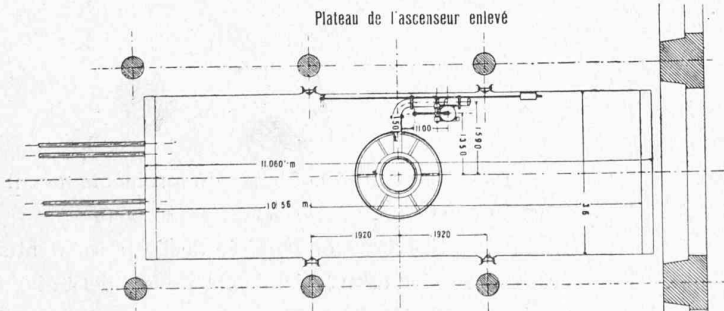
Nouvelle Gare aux marchandises de Bel-Air, à Lausanne.

Elevation. coupe longitudinale
Ascenseur arrêté au 1^{er} étage. Toit mobile abaissé.



Plan de rez-de-chaussée.

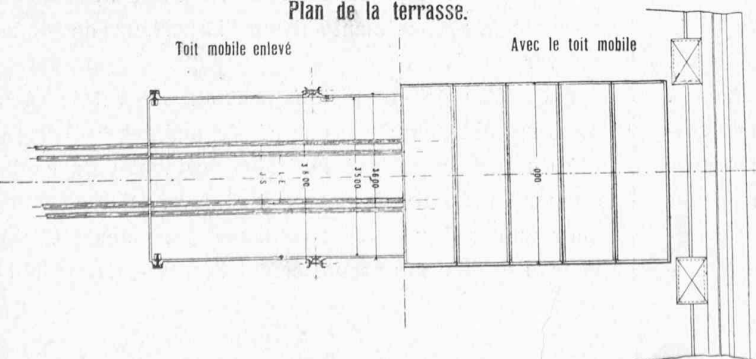
Plateau de l'ascenseur enlevé



Plan de la terrasse.

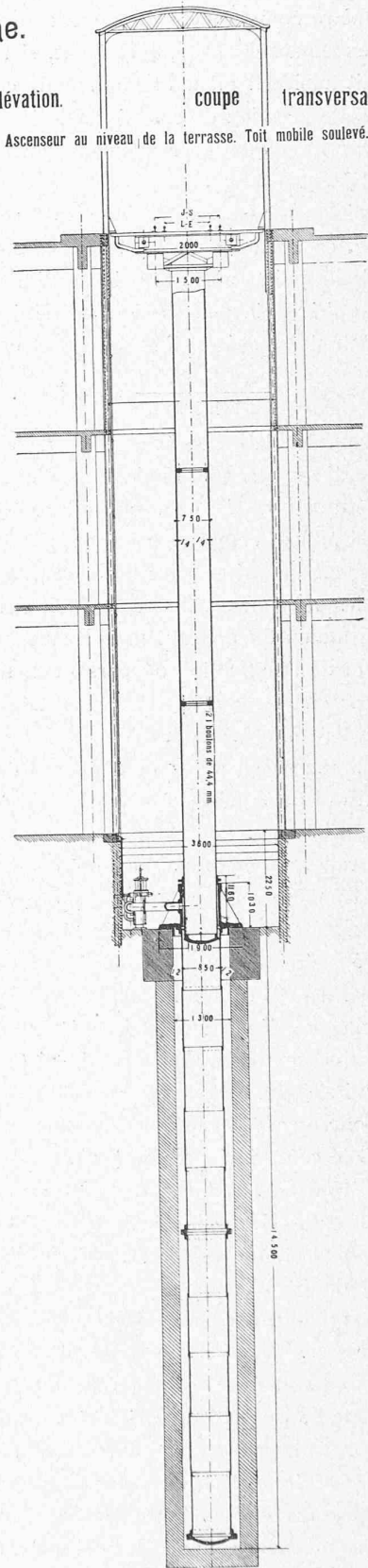
Toit mobile enlevé

Avec le toit mobile



Elevation. coupe transversale.

Ascenseur au niveau de la terrasse. Toit mobile soulevé.



Ascenseur pour wagons.

Force utile = 25,000 kg. Course totale = 14m.000.

Echelle 1 : 150

s'élève au maximum à 45 tonnes dont 20 de poids mort. Le diamètre choisi est de 750 mm., ce qui correspondrait à un rendement de 75 % seulement, si la pression statique était habituellement atteinte. Mais ce n'est point le cas et cette pression descend à 120 mètres seulement. On a donc estimé que le rendement pouvait s'élever cas échéant jusqu'à 85 %.

Le piston est en tôle d'acier soudée de 14 mm. d'épaisseur, en sorte que pour les parties qui descendent au fond du puits, où la pression statique peut atteindre 15 atmosphères, la compression par millimètre carré dans l'épaisseur des parois s'élève à 4 kilos, car

$$\frac{0,15 \times 750}{2 \times 14} = 4 \text{ kilos.}$$

Lorsque le plateau est vers le haut de sa course et le piston sorti du cylindre, il n'a plus d'effort à subir que celui résultant de la charge qu'il soutient. La charge morte est naturellement centrée, mais il n'en est pas nécessairement de même pour la surcharge. Sans doute, d'après les règlements, le wagon doit être placé exactement au milieu du plateau, mais il faut tenir compte non seulement de l'inattention du personnel, mais encore du fait que la charge dans le wagon peut fréquemment n'être pas répartie uniformément.

D'après la construction de l'appareil de Bel-Air, c'est le piston qui doit résister à ce défaut accidentel de centrage de la charge. Pour le calcul on a admis que le défaut pouvait faire naître au maximum un moment fléchissant de 15 mètres-tonnes ou, ce qui revient au même, que le wagon de 25 tonnes, très régulièrement chargé, pouvait être éloigné de 0^m,60 de l'axe de l'ascenseur, ce qui est largement compté.

Le moment fléchissant de 15 mètres-tonnes fait naître dans la fibre extrême un effort de 2^k,6 par millimètre carré, qui s'ajoute à la compression due à la charge elle-même pour un côté et qui s'en retranche de l'autre.

$$\text{Côté comprimé, } 1^{\text{k}},45 + 2^{\text{k}},6 = 4^{\text{k}},05$$

$$\text{Côté tendu, } 1^{\text{k}},45 - 2^{\text{k}},6 = -1^{\text{k}},15$$

Le tube en tôle qui constitue le piston, abstraction faite du fond et du couvercle, qui sont en fonte, a une longueur de 16^m,20.

Une grande maison allemande offrit de construire et de tourner ce tube d'une seule pièce, mais ses prix étaient au prorata des dimensions du tour nécessaire. Une grande maison suisse, qui s'était chargée de le construire en trois tronçons de 5^m,40, fût conduite lors de l'exécution à l'établir en six tronçons de longueur moitié moindre, à cause des difficultés rencontrées dans le tournage.

Chaque tourneur connaît les difficultés, facilement surmontables d'ailleurs, qu'il doit vaincre pour transformer en un cylindre géométrique une barre de fer ou d'acier rond sortie du laminoir. Ces difficultés sont naturellement plus que décuplées lorsqu'il s'agit d'un tube de dia-

mètre relativement grand avec des parois de faible épaisseur.

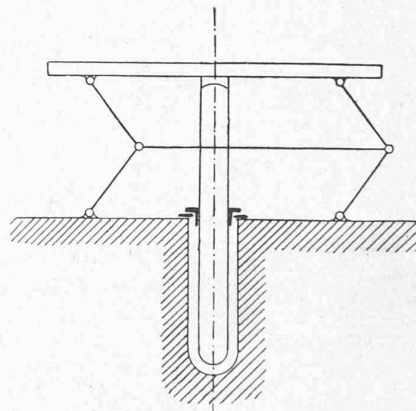
Les tronçons du piston sont reliés entre eux par des brides intérieures réunies par 20 boulons de 44 mm.

L'étanchéité est obtenue par un anneau en caoutchouc inséré dans une rainure ménagée dans l'une des brides et comprimé par la saillie de l'autre bride, qui pénètre dans la même rainure.

Ces brides donnent au tube une rigidité qui lui permet de fléchir sans risquer de s'aplatir.

D'autre part les 20 boulons font un joint présentant la même solidité qu'une couture dans les tuyauteries, soit le 70 % de la résistance en tôle pleine.

Les dimensions du piston de l'ascenseur de Bel-Air étaient naturellement et forcément assez grandes pour qu'on pût lui demander de résister directement à un manque accidentel dans le centrage de la surcharge. On en a donc profité. Ailleurs on a agi autrement. A l'ascenseur de l'usine à gaz, construit par les Ateliers de Vevey, la pression motrice disponible est de 25 atmosphères et la surcharge de 20 tonnes seulement, en sorte que le diamètre du piston est beaucoup plus petit. On l'a terminé à sa partie supérieure par une rotule qui permet au plateau de s'incliner sans que cela intéresse le piston. Pour maintenir l'horizontalité obligatoire du plateau on a eu recours à l'ingénieux dispositif d'un double parallélogramme dont voici le schéma :

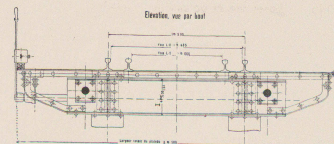
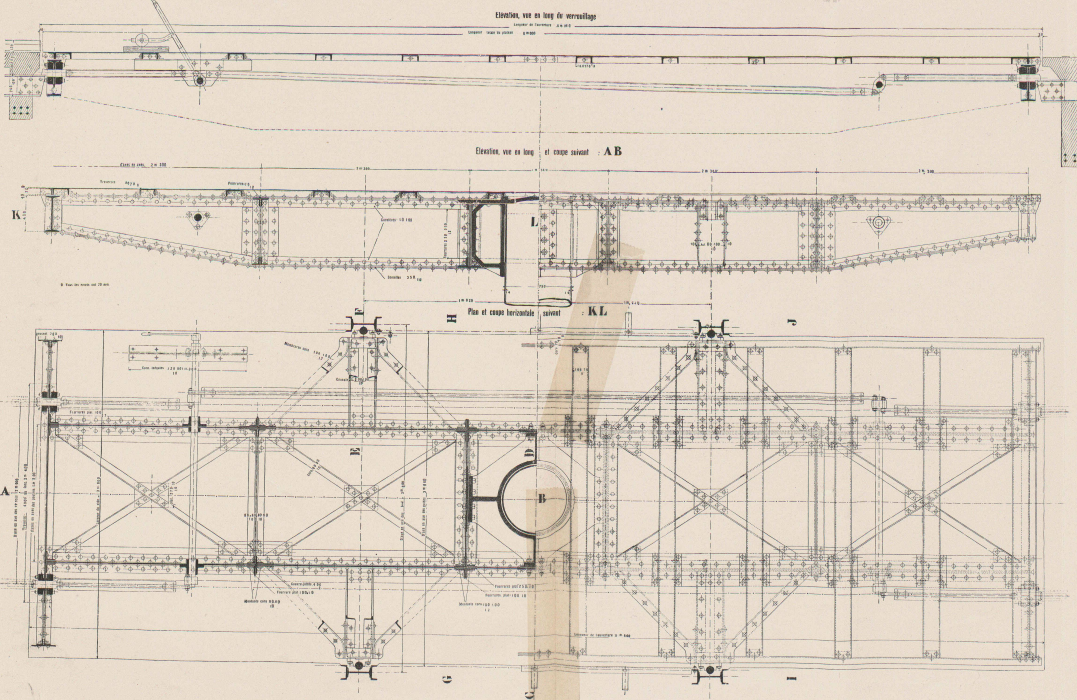


Cette solution plutôt coûteuse du problème n'était pas applicable à Bel-Air.

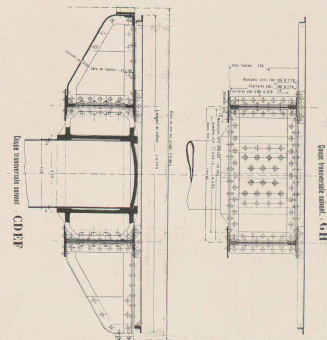
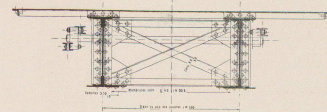
A la gare St-Lazare on emploie de l'eau à 50 atmosphères de pression avec trois pistons de fort petit diamètre disposés côte à côte dans le sens transversal et travaillant ensemble ou séparément suivant l'importance de la charge à lever.

Les têtes de ces pistons sont aussi à rotule et c'est alors le guidage qui est chargé de maintenir l'horizontalité du plateau malgré le défaut accidentel de centrage que peut présenter la charge à soulever. Sur chacun des deux guides il y a deux coulisseaux rigidement liés au plateau et disposés verticalement l'un au-dessus de l'au-

Nouvelle Gare aux Marchandises de Bel-Air, à Lausanne. — ASCENSEUR POUR WAGONS. — Ensemble et détails du Plateau. (Echelle 1:30)



Coupe transversale suivant - I-J



Seite / page

leer / vide /
blank

tre de façon à intéresser une hauteur totale de 3^m,42 du guidage. Les réactions provoquées par les coulisseaux sont deux à deux de sens contraire et forment entre elles le couple résistant au défaut de centrage.

Ces réactions sont d'autant plus petites que la distance entre les coulisseaux est grande.

Le plateau et la fosse dans laquelle il se loge au bas de la course ont naturellement la hauteur suffisante pour maintenir ou pour loger le tout. Le coût de l'appareil s'en ressent.

Le cylindre est en tôle d'acier rivée de 12 mm. d'épaisseur. Son diamètre intérieur est de 0^m,85; il est construit en deux tronçons réunis entre eux par des cornières en fonte. Le fond en forme de calotte aplatie est en fonte; il en est de même de la tête, munie du presse-étoupes, qui suspend le cylindre et reporte le poids total à soutenir sur la margelle du puits.

Le puits, de 1^m,40 de diamètre, creusé dans la molasse et la marne, est pourvu d'un revêtement en briques de ciment. Le haut de ce revêtement est naturellement renforcé en épaisseur pour venir soutenir la tête du cylindre.

Les quatre guides sont des fers ronds de 80 mm. de diamètre fixés par des semelles en fonte, déplaçables et réglables, contre des poutres métalliques constituées par des fers **I** à ailes renforcées de fers **U** qui présentent une résistance convenable aux efforts horizontaux accidentels. La disposition du bâtiment a conduit à employer quatre guides au lieu des deux habituels parce que ceux-ci se seraient trouvés en face des portes des wagons lorsqu'on doit les décharger aux étages intermédiaires pendant qu'ils stationnent sur le plateau de l'ascenseur.

Les verrous. Lorsqu'un wagon s'engage sur le plateau il faut que celui-ci puisse supporter la charge tout à fait excentrée qui en résulte.

Quand le plateau est dans sa position inférieure, ses poutres maîtresses reposent sur la maçonnerie de la fosse et sont à même de résister aux efforts et aux chocs qui accompagnent l'entrée et la sortie des wagons. Lorsque le plateau est dans sa position supérieure on en fait surgir au moyen d'un levier à main quatre verrous, qui viennent s'appuyer sur quatre buttoirs fixés à demeure dans ce but à la poutraison de la couverture du bâtiment. On obtient ainsi la sécurité voulue pour l'entrée et la sortie des wagons.

La distribution de l'eau motrice est obtenue par un tiroir plan ordinaire de dimensions convenables pour laisser passer 50 litres d'eau par seconde à débiter pendant l'ascension à vitesse normale. Avec un tiroir ordinaire on obtient plus facilement l'étanchéité parce qu'il est autoclave, mais sa manœuvre ne serait pas possible à un homme agissant même au bout d'un grand levier. On a donc intercalé un servo-moteur entre la tringlerie de manœuvre, qui rappelle celle des ascenseurs ordinaires, et le susdit ti-

roir. Ce servo-moteur est semblable à ceux qu'on rencontre si fréquemment dans les régulateurs de turbine. Il permet donc à l'homme qui manœuvre la tringlerie de le faire avec la même facilité et sans plus d'effort que s'il s'agissait d'un simple ascenseur d'hôtel.

On peut donc facilement arrêter l'ascenseur en un point quelconque de sa course et spécialement vers les deux étages intermédiaires qu'on aborde habituellement en amenant le plancher du wagon au niveau du plancher de l'étage.

Toiture mobile. Les clichés qui accompagnent cet article représentent une couverture mobile, soit toiture cintrée en tôle légère. Ce toit, qui n'a pas été exécuté à cause de droits de vue qu'il aurait fallu exproprier, était pourvu de quatre jambes et devait reposer habituellement sur l'orifice supérieur qu'il préservait des atteintes de la pluie et de la neige, tout en empêchant les imprudents et les maladroits de faire quelque chute mortelle. Au moment où le plateau de l'ascenseur en montant arrivait à un certain niveau, il saisissait les quatre jambes du toit et le soulevait avec lui en laissant en dessous la hauteur nécessaire pour y loger le wagon.

J. MICHAUD, ingénieur.

Les perfectionnements dans la fabrication de l'air carburé (gaz à l'air).

Les propriétés de l'air carburé sont connues depuis fort longtemps; il y a plus de cinquante ans qu'on prépare ce gaz pour l'éclairage et le chauffage dans les localités dépourvues de gaz ordinaire. De grands progrès ont été réalisés, ces dernières années, dans les appareils producteurs de gaz ou carburateurs, aussi avons-nous pensé qu'il serait intéressant de résumer ici les perfectionnements grâce auxquels on a réussi à assurer une carburation régulière et sans dangers. Dans un prochain article nous comparerons, au point de vue économique, l'air carburé au gaz de houille et aux gaz spéciaux.

Le gaz à l'air est un mélange intime d'air et de vapeurs de liquides combustibles; ses propriétés sont déterminées par la nature et la proportion des vapeurs qu'il contient. Comme liquides carburants on emploie les essences volatiles de pétrole, distillant entre 40 et 100 degrés, plus connues dans le commerce sous le nom de gazolines ou de benzines, suivant que leur densité est inférieure ou supérieure à 0.65¹, le benzol des goudrons de houille, l'alcool carburé (mélange d'alcool et de benzol), les liquides provenant de la compression du gaz de *bothead* ou de *cannel*, etc.

La carburation s'effectue, soit en entraînant les vapeurs du liquide par un courant d'air (barbotage ou gran-

¹ La densité des benzines n'est pas un critère exact de leur volatilité comme on le croit communément; il est toujours nécessaire de faire une distillation fractionnée pour être fixé sur leur valeur.