

Zeitschrift: Bulletin technique de la Suisse romande
Band: 28 (1902)
Heft: 10

Artikel: Ventilateurs et pompes centrifuges système Rateau
Autor: Muyden, A. van
DOI: <https://doi.org/10.5169/seals-22855>

Nutzungsbedingungen

Die ETH-Bibliothek ist die Anbieterin der digitalisierten Zeitschriften. Sie besitzt keine Urheberrechte an den Zeitschriften und ist nicht verantwortlich für deren Inhalte. Die Rechte liegen in der Regel bei den Herausgebern beziehungsweise den externen Rechteinhabern. [Siehe Rechtliche Hinweise.](#)

Conditions d'utilisation

L'ETH Library est le fournisseur des revues numérisées. Elle ne détient aucun droit d'auteur sur les revues et n'est pas responsable de leur contenu. En règle générale, les droits sont détenus par les éditeurs ou les détenteurs de droits externes. [Voir Informations légales.](#)

Terms of use

The ETH Library is the provider of the digitised journals. It does not own any copyrights to the journals and is not responsible for their content. The rights usually lie with the publishers or the external rights holders. [See Legal notice.](#)

Download PDF: 15.03.2025

ETH-Bibliothek Zürich, E-Periodica, <https://www.e-periodica.ch>

symétrie, sur le panneau extrême de droite, la tare et le nombre de places du véhicule; les indications relatives au système de frein, chauffage, éclairage, écartement d'essieux, se trouveraient sur les longerons.

Les chemins de fer anglais sont sans contredit les plus esthétiques pour le dessin de leur matériel roulant et de traction (fig. 6 et 8). Chaque compagnie a son armoirie, qui remonte aux premières années de la construction des chemins de fer et les trains anglais forment des convois caractérisés par des couleurs et des dispositions particulières à chaque compagnie, mais toujours d'un goût parfait qui surprend agréablement tout ingénieur de chemins de fer qui visite l'Angleterre pour la première fois.

Nous donnons quelques vues de voitures suisses, anglaises et américaines (fig. 7) pour illustrer notre pensée.

On remarque que sur toutes les voitures anglaises l'armoire de la Compagnie est seule au centre des panneaux, ce qui est du reste conforme aux règles d'esthétique en carrosserie.

Souhaitons que l'administration des chemins de fer fédéraux s'inspire d'un art sobre et correspondant aux exigences techniques de son matériel. Nos trains de chemins de fer suisses sont admirablement entretenus à tous égards; donnons leur un peu plus de goût et de style. Cela ne nous coûtera guère et nous n'entendrons plus ce que disait le chef d'un gouvernement voisin en 1900 en se trouvant en présence d'une œuvre suisse: « Il faut avouer que l'on a un drôle de goût en Suisse! »

Le 10 avril 1902.

C.

Ventilateurs et Pompes centrifuges système Rateau.

Ventilateurs et pompes centrifuges pour hautes pressions, mis par turbines à vapeur ou par moteurs électriques, par A. Rateau, ingénieur au Corps des Mines, ancien professeur à l'École des Mines de Saint-Etienne. Saint-Etienne, J. Thomas & C^{ie}, éditeurs, 1902.

Des études récentes ont eu pour résultat d'améliorer sensiblement le rendement mécanique des engins à mouvement rotatif qui se prêtent à la commande directe par moteurs électriques ou par turbines à vapeur. Parmi ces recherches, il convient de signaler les travaux théoriques et pratiques poursuivis depuis quelques années en collaboration avec MM. Sautter, Harlé & C^{ie}, à Paris, par M. Rateau, ingénieur au Corps des Mines, — bien connu par ses travaux sur les turbo-machines¹, — qui ont permis de créer des systèmes de ventilateurs et de pompes centrifuges réalisant des pressions élevées, précédemment réservées aux

¹ A. Rateau. Traité des Turbo-machines, 1^{re} partie, Turbines hydrauliques. Paris, Ch. Dunod, éditeur, 1900.

Nous saisissons cette occasion pour recommander cet excellent traité didactique. L'auteur présente la théorie et l'état actuel de la construction des machines hydrauliques et fait une large place aux travaux des constructeurs et ingénieurs suisses.

appareils à pistons. La dissertation dont le titre figure en tête de ces lignes a été publiée en premier lieu dans le *Bulletin de la Société Minérale de France*. Ecrite avec une méthode scientifique rigoureuse et s'appuyant sur des expériences judicieusement conçues et conduites par un personnel de choix, elle constitue un document important; le lecteur est mis en mesure de juger lui-même.

Les appareils établis conformément aux théories du distingué professeur de Saint-Etienne peuvent être classés en deux catégories principales, d'après leur mode de construction: La première produit de hautes pressions d'air ou de grandes hauteurs de refoulement d'eau, au moyen d'une roue unique tournant à l'allure très rapide d'une turbine à vapeur (les expériences précitées ont porté sur des vitesses de rotation de 8000, de 11,000, de 14,000, de 17,000 et de 20,000 tours par minute pour les ventilateurs et de 9000, de 12,000, de 15,000 et de 18,000 pour les pompes). La seconde catégorie obtient le même résultat au moyen d'une pompe ou d'un ventilateur, dit *multicellulaire*, associant plusieurs roues en tension calées sur le même arbre, commandé directement par un moteur électrique (les expériences faites sur la pompe représentée par les figures ci-dessous ont porté sur des vitesses de rotation variant de 1140 à 1440 tours). La première alternative peut être comparée au cas d'une turbine utilisant la hauteur totale d'une chute d'eau et la seconde au cas d'une chute fractionnée en plusieurs biefs successifs.

La difficulté d'ailleurs n'était pas de produire de grandes pressions, mais bien de les obtenir avec un bon rendement mécanique, en réduisant au minimum les fuites à l'intérieur de la pompe et les pertes de charge par frottement et tourbillonnement. Le problème à résoudre était complexe: il fallait tout d'abord s'affranchir du phénomène de « cavitation » (formation de poches d'air, produisant le décollement de la veine liquide), — il fallait ensuite faire dévier la giration, au moyen d'aubes directrices fixes de forme appropriée, grâce auxquelles le fluide est capté et conduit avec la vitesse voulue puis saisi par les ailettes mobiles avec le moins de chocs possibles en passant du refoulement d'une roue à l'ouïe de la roue suivante, — et, enfin, réaliser un équilibrage longitudinal à peu près parfait, ne laissant subsister qu'un faible excédent de poussée sur un piston de bout d'arbre ou contre un palier de butée¹. Le réglage de la vitesse est obtenu par un régulateur pneumatique qui, dans le cas de la pompe, est excité par un petit ventilateur spécial placé à l'extrémité de l'arbre.

Les figures montrent, la 1^{re} une coupe par l'axe et la 2^{me} le plan d'une pompe multicellulaire; les figures 3 et 4 sont des coupes transversales².

¹ Voir fig. 1: Equilibrage de la pompe multicellulaire obtenu, en partie, en donnant des diamètres D et D différents aux deux joues latérales de chaque roue mobile.

² Les clichés ont été obligeamment prêtés au *Bulletin* par l'éditeur de la *Revue de Mécanique*, Ch. Dunod, à Paris.

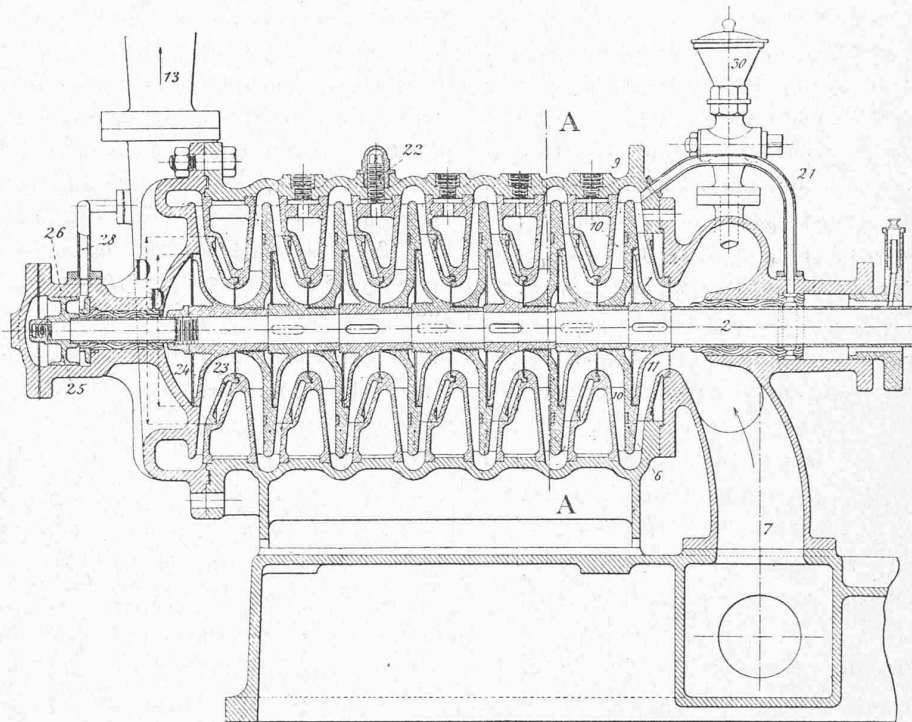


Fig. 1.

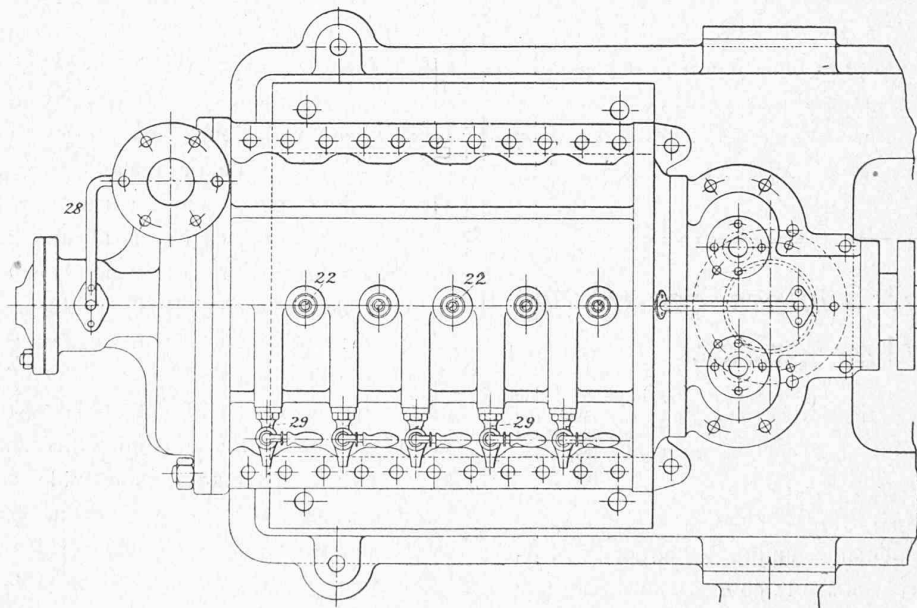


Fig. 2.

Pompe **Rateau**, à 7 roues mobiles, de 0^m,27 de diamètre. L'encombrement mesure 2^m,50 × 0^m,80 × 0^m,90. La pompe a accusé aux essais un rendement de 68 0/0, à la vitesse normale de 1200 tours par minute, en refoulant 85 m. cubes par heure sous une pression de cent mètres de hauteur d'eau.

Les engins centrifuges offrent une grande souplesse de débit et de pression et si, par exemple, l'application comporte une hauteur d'élévation d'eau constante et un débit variable, la pompe centrifuge est assurément mieux adaptée que la pompe à piston. Le rendement mécanique est, malgré tout, inférieur à celui des bonnes pompes à piston marchant à une allure lente, mais on regagne en partie la différence du fait de l'accouplement direct (le rendement mécanique est de 50 à 60 0/0 pour les ventilateurs et de

60 à 70 0/0 pour les pompes centrifuges, suivant les dimensions¹).

¹ Le rendement mécanique d'un compresseur d'air (à piston) d'une certaine importance, bien conditionné et en bon état d'entretien est de 60 à 70 0/0, et celui d'une pompe hydraulique de 80 à 85 0/0. L'engrenage absorbe, en outre, 5 à 6 0/0. L'effet utile s'abaisse sensiblement avec l'usure ou un défaut de réglage des soupapes et avec l'usure des dents d'engrenage, ce qui est le cas d'un grand nombre d'installations après un certain temps de fonctionnement, surtout si la pompe est poussée à des vitesses de 200 ou 300 tours, comme on tend à le faire aujourd'hui.

Au surplus, voici les principales thèses :

a) « En marche normale, — c'est-à-dire à son maximum de rendement mécanique, — une pompe centrifuge, »
 » comme un ventilateur, donne un débit proportionnel à »
 » la vitesse de rotation et une hauteur de pression proportionnelle au carré de cette vitesse de rotation, de »
 » sorte que le débit (toujours en marche normale) est »
 » proportionnel au carré de la hauteur de pression. Pratiquement, le débit peut s'écarter d'environ $\pm 30\%$ de »
 » sa valeur normale sans que le rendement soit notablement inférieur à son maximum; il peut donc, dans la »
 » pratique, varier, sans inconvénient, du simple au double.
 Coupe AA. Ailettes fixes. Ailettes mobiles.

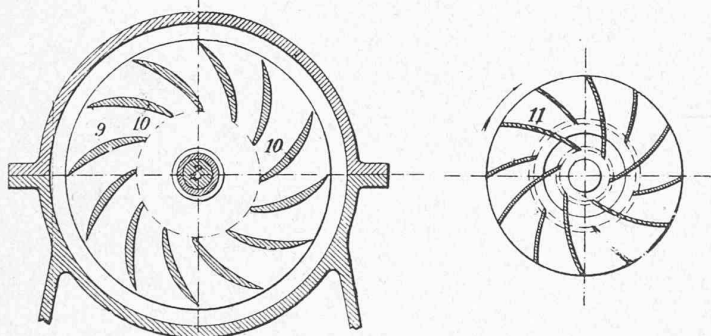


Fig. 3.

Fig. 4.

» L'on avait cru, et on croit encore généralement, »
 » qu'une pompe centrifuge doit donner un débit à peu »
 » près constant, quelle que soit la hauteur d'élévation; et »
 » c'est l'ignorance de la loi fondamentale précédente qui »
 » a fait penser que ces appareils étaient incapables de »
 » procurer de grandes pressions avec un bon rendement »
 » mécanique. »

b) « Les turbines à vapeur fournissent le moyen de »
 » produire des pressions de cinq à six mètres d'eau avec »
 » des ventilateurs centrifuges prenant l'air à la pression »
 » atmosphérique ainsi que des hauteurs d'élévation de 200 »
 » à 300 mètres avec des pompes centrifuges, et cela avec »
 » une seule roue mobile, dans de bonnes conditions de »
 » rendement mécanique. »

c) « Si l'on associe deux, trois, quatre roues en tension, »
 » il n'y a pas de difficulté à obtenir des pressions d'air de »
 » 1,25, 2,50 et 4 kilogrammes par centimètre carré, ou des »
 » pressions d'eau de 500, de 750, de 1000 mètres, etc. »

d) « Si, par l'accouplement direct avec des moteurs »
 » électriques et pour maintenir le rendement mécanique »
 » à une valeur raisonnable, on ne peut guère dépasser »
 » 0^m,50 de pression d'eau avec une seule roue de ventilateur ou 30 mètres de hauteur d'élévation avec une »
 » seule roue de pompe centrifuge, il est aisé, en associant »
 » plusieurs roues mobiles en tension sur le même arbre »
 » dans un seul corps de pompe (jusqu'à dix, douze et »
 » même davantage), d'atteindre des chiffres beaucoup plus »
 » forts, en proportion du nombre des roues en tension. »

En résumé, comparés aux installations à pistons, les

engins à mouvement rotatif possèdent certains avantages : coût d'établissement moindre, fondations peu importantes, faible encombrement; ils ne présentent ni clapets, ni soupapes, ni ressorts; ils n'exigent pas de réservoirs régulateurs de pression; la construction est robuste, le démarrage est facile et l'entretien réduit au minimum. Mais des défauts, — qu'on croyait, à tort, inhérents au principe même, — limitaient, récemment encore, leur application à des cas spéciaux. Mieux conçus et mieux compris, grâce aussi aux turbines à vapeur, les engins rotatifs se prêtent aujourd'hui aux conditions générales de la pratique. On peut donc prévoir une prochaine évolution dans l'outillage des installations d'épuisement et d'élévation d'eau.

A. VAN MUyDEN.

Nouvelle gare aux marchandises de Bel-Air, à Lausanne¹.

Détails constructifs.

L'exécution de la gare du Lausanne-Ouchy, à Bel-Air, a soulevé différents problèmes constructifs sur la résolution desquels il nous paraît intéressant d'insister.

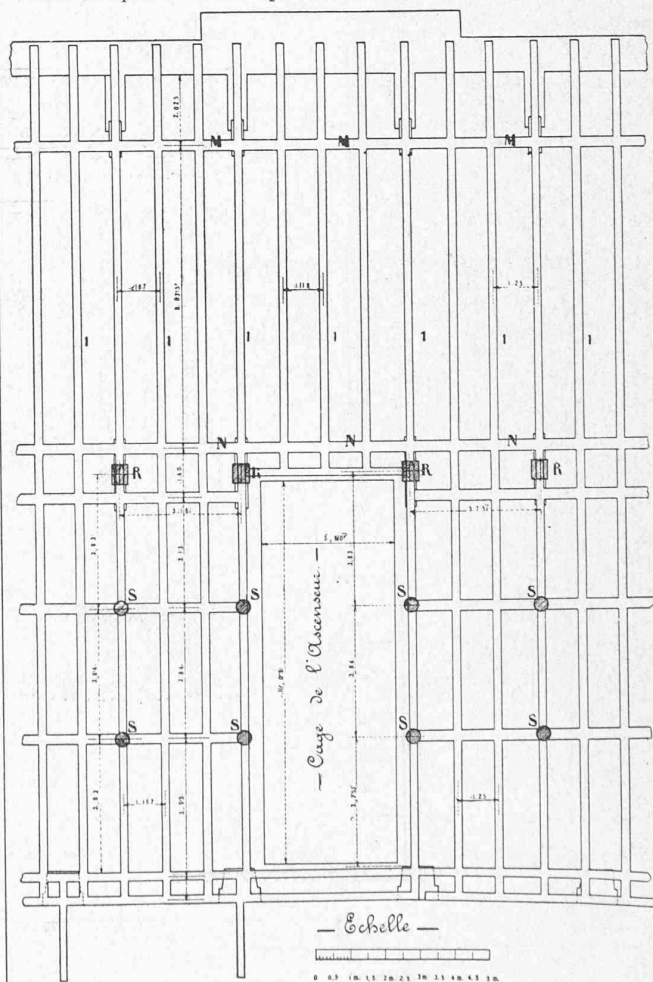


Fig. 1. — Plancher sur le deuxième étage.

¹ Voir N° du 20 mars, page 75, et N° du 5 mai, page 114.