

Zeitschrift: Bulletin technique de la Suisse romande
Band: 28 (1902)
Heft: 10

Artikel: La nouvelle gare aux marchandises de Bel-Air à Lausanne: détails constructifs
Autor: Lossier, Henry
DOI: <https://doi.org/10.5169/seals-22856>

Nutzungsbedingungen

Die ETH-Bibliothek ist die Anbieterin der digitalisierten Zeitschriften. Sie besitzt keine Urheberrechte an den Zeitschriften und ist nicht verantwortlich für deren Inhalte. Die Rechte liegen in der Regel bei den Herausgebern beziehungsweise den externen Rechteinhabern. [Siehe Rechtliche Hinweise.](#)

Conditions d'utilisation

L'ETH Library est le fournisseur des revues numérisées. Elle ne détient aucun droit d'auteur sur les revues et n'est pas responsable de leur contenu. En règle générale, les droits sont détenus par les éditeurs ou les détenteurs de droits externes. [Voir Informations légales.](#)

Terms of use

The ETH Library is the provider of the digitised journals. It does not own any copyrights to the journals and is not responsible for their content. The rights usually lie with the publishers or the external rights holders. [See Legal notice.](#)

Download PDF: 29.03.2025

ETH-Bibliothek Zürich, E-Periodica, <https://www.e-periodica.ch>

Au surplus, voici les principales thèses :

a) « En marche normale, — c'est-à-dire à son maximum de rendement mécanique, — une pompe centrifuge, »
 » comme un ventilateur, donne un débit proportionnel à »
 » la vitesse de rotation et une hauteur de pression proportionnelle au carré de cette vitesse de rotation, de »
 » sorte que le débit (toujours en marche normale) est »
 » proportionnel au carré de la hauteur de pression. Pratiquement, le débit peut s'écarter d'environ $\pm 30\%$ de »
 » sa valeur normale sans que le rendement soit notablement inférieur à son maximum; il peut donc, dans la »
 » pratique, varier, sans inconvénient, du simple au double.
 Coupe AA. Ailettes fixes. Ailettes mobiles.

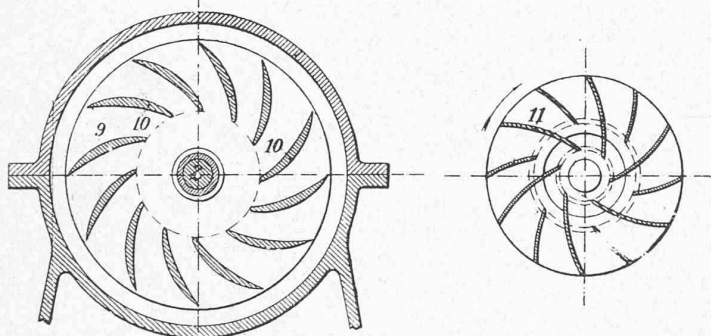


Fig. 3.

Fig. 4.

» L'on avait cru, et on croit encore généralement, »
 » qu'une pompe centrifuge doit donner un débit à peu »
 » près constant, quelle que soit la hauteur d'élévation; et »
 » c'est l'ignorance de la loi fondamentale précédente qui »
 » a fait penser que ces appareils étaient incapables de »
 » procurer de grandes pressions avec un bon rendement »
 » mécanique. »

b) « Les turbines à vapeur fournissent le moyen de »
 » produire des pressions de cinq à six mètres d'eau avec »
 » des ventilateurs centrifuges prenant l'air à la pression »
 » atmosphérique ainsi que des hauteurs d'élévation de 200 »
 » à 300 mètres avec des pompes centrifuges, et cela avec »
 » une seule roue mobile, dans de bonnes conditions de »
 » rendement mécanique. »

c) « Si l'on associe deux, trois, quatre roues en tension, »
 » il n'y a pas de difficulté à obtenir des pressions d'air de »
 » 1,25, 2,50 et 4 kilogrammes par centimètre carré, ou des »
 » pressions d'eau de 500, de 750, de 1000 mètres, etc. »

d) « Si, par l'accouplement direct avec des moteurs »
 » électriques et pour maintenir le rendement mécanique »
 » à une valeur raisonnable, on ne peut guère dépasser »
 » 0^m,50 de pression d'eau avec une seule roue de ventilateur ou 30 mètres de hauteur d'élévation avec une »
 » seule roue de pompe centrifuge, il est aisé, en associant »
 » plusieurs roues mobiles en tension sur le même arbre »
 » dans un seul corps de pompe (jusqu'à dix, douze et »
 » même davantage), d'atteindre des chiffres beaucoup plus »
 » forts, en proportion du nombre des roues en tension. »

En résumé, comparés aux installations à pistons, les

engins à mouvement rotatif possèdent certains avantages : coût d'établissement moindre, fondations peu importantes, faible encombrement; ils ne présentent ni clapets, ni soupapes, ni ressorts; ils n'exigent pas de réservoirs régulateurs de pression; la construction est robuste, le démarrage est facile et l'entretien réduit au minimum. Mais des défauts, — qu'on croyait, à tort, inhérents au principe même, — limitaient, récemment encore, leur application à des cas spéciaux. Mieux conçus et mieux compris, grâce aussi aux turbines à vapeur, les engins rotatifs se prêtent aujourd'hui aux conditions générales de la pratique. On peut donc prévoir une prochaine évolution dans l'outillage des installations d'épuisement et d'élévation d'eau.

A. VAN MUYDEN.

Nouvelle gare aux marchandises de Bel-Air, à Lausanne¹.

Détails constructifs.

L'exécution de la gare du Lausanne-Ouchy, à Bel-Air, a soulevé différents problèmes constructifs sur la résolution desquels il nous paraît intéressant d'insister.

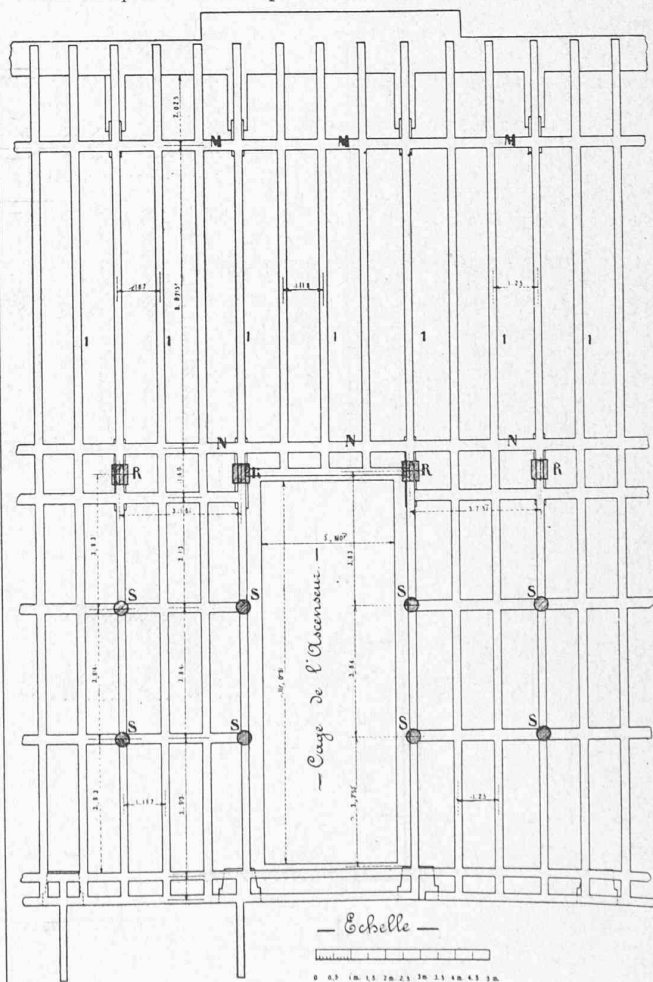


Fig. 1. — Plancher sur le deuxième étage.

¹ Voir N° du 20 mars, page 75, et N° du 5 mai, page 114.

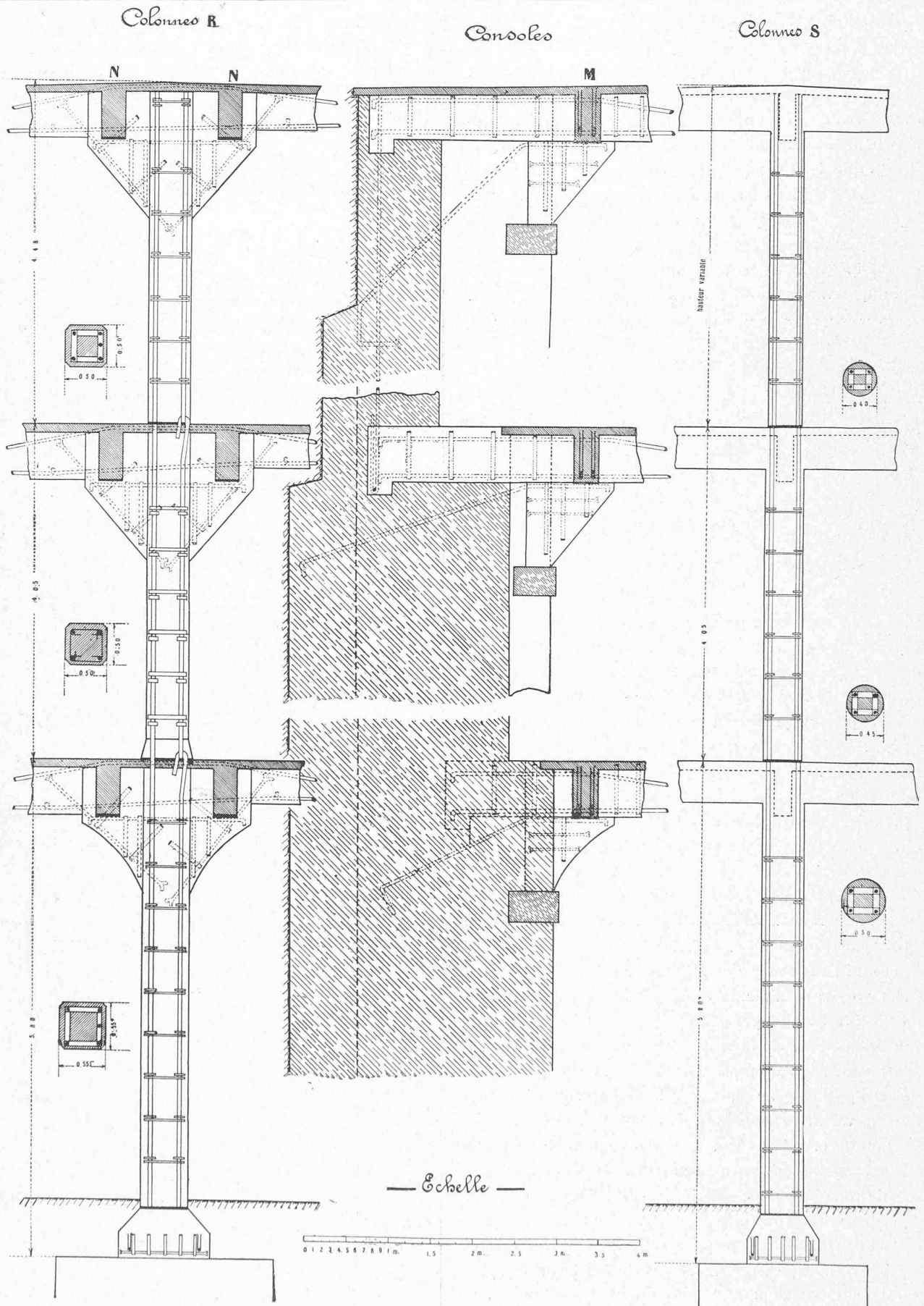


Fig. 2. — Colonnes et consoles.

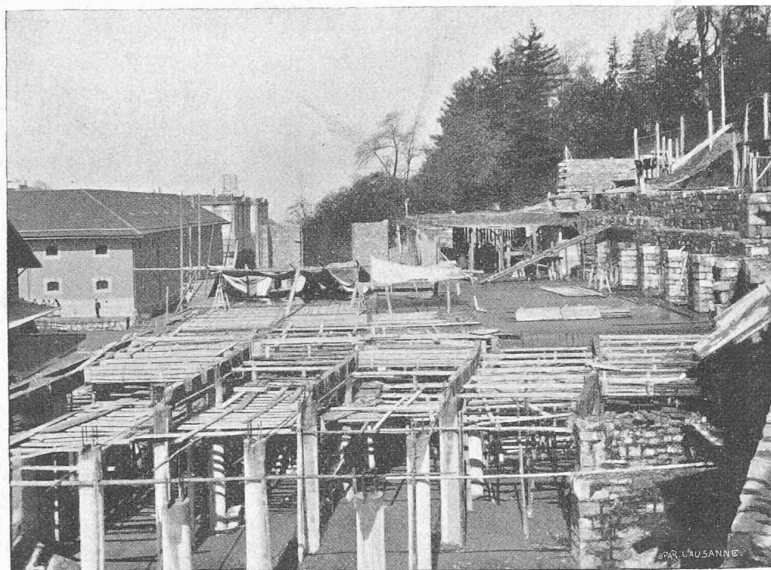


Fig. 3. — Exécution des colonnes.

Nous nous occuperons tout d'abord des *planchers* et *colonnes* qui ont été exécutés, comme nous l'avons dit dans notre premier article, en béton de ciment armé système Hennebique.

Les surcharges imposées aux planchers étaient les suivantes :

Plancher sur rez-de-chaussée : 1500 kg. par m².

Plancher sur 1^{er} étage : 1500 »

Plancher sur 2^e étage (toiture) : 2500 et 3000 kg. par m².

La *fig. 1* représente la partie du plancher sur 2^e étage située dans le voisinage de l'ascenseur à wagons et montre la disposition des sommiers et poutrelles. Ces dernières ont été placées à 1^m,25 d'axe en axe, laissant ainsi au hourdis une portée libre de 1^m,05.

L'épaisseur constante du hourdis est de 10 centimètres.

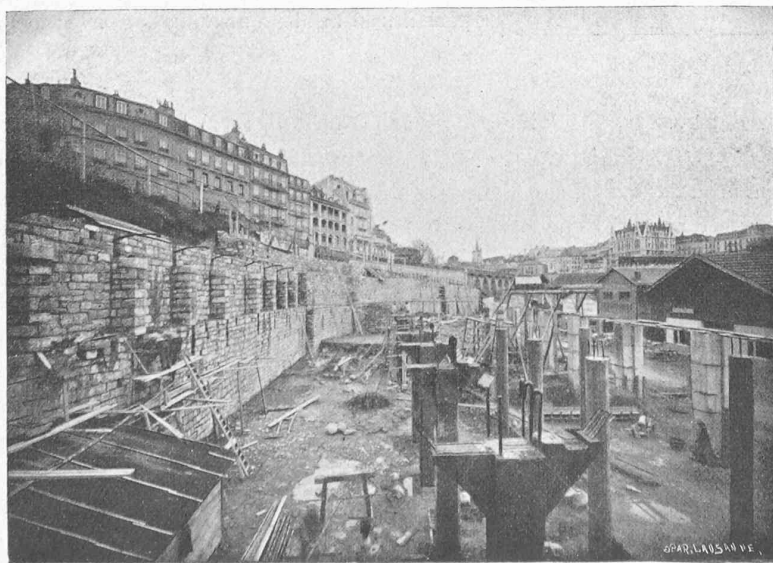


Fig. 4. — Exécution des colonnes.

La construction de la poutre 1 présentait quelque difficulté, car le chariot de service ne permettant d'intercaler aucun appui entre les colonnes R et le mur de soutènement, il fallait couvrir un espace libre de 11^m,20.

L'exécution de sommiers d'une portée aussi grande étant très onéreuse, il était nécessaire de réduire cette dernière dans la mesure du possible.

A cet effet, deux filières M et N, reposant sur consoles, furent placées parallèlement au mur de soutènement et à la rangée de colonnes R. De la sorte la partie libre des sommiers 1 se trouva réduite à 8^m,40, ce qui permit de réaliser une notable économie.

Nous reviendrons plus loin sur la construction et l'encastrement des consoles qui supportent les filières M et N.

Colonnes. — Les colonnes ont été construites suivant deux types :

Colonnes S. (*fig. 2*). — Les colonnes S, qui sont calculées pour résister à une charge verticale, ont une section circulaire ; leur diamètre, qui mesure 50 cm. à la base, diminue de 5 cm. par étage.

Les trois tronçons superposés ont été exécutés avec le même moule, dont le rayon intérieur a été réduit de 2,5 centimètres à chaque étage.

Les *figures 3 et 4* montrent ces colonnes pendant l'exécution et la *figure 6* les représente terminées (dans le voisinage de l'ascenseur).

Colonnes R. (*figure 2*). — Ces colonnes sur lesquelles reposent, au moyen de consoles, les poutres 1 et 2 de portée respective 8^m,40 et 2^m,90, doivent résister non seulement à une charge verticale, mais encore à des efforts de flexion ; ceux-ci sont dus aux wagons qui se déplacent sur la toiture et atteignent, grâce à la différence de portée des poutres 1 et 2, des valeurs très respectables.

La section des colonnes R est carrée et mesure 55 cm. d'arête pour l'étage inférieur et 50 cm. pour les deux étages supérieurs.

Pour résister aux efforts de tension causés par les moments de flexion dont nous avons parlé plus haut, il était nécessaire d'assurer la continuité des barres d'armature travaillant à l'extension. Pour cela, les extrémités des aciers ont été recourbées en crochet et les plaques de tôle de répartition ont été découpées comme l'indique le croquis ci-dessous (*fig. 5*). En outre, les barres ont été clavées au 3^{me} étage.

La *figure 4* montre les colonnes R et les

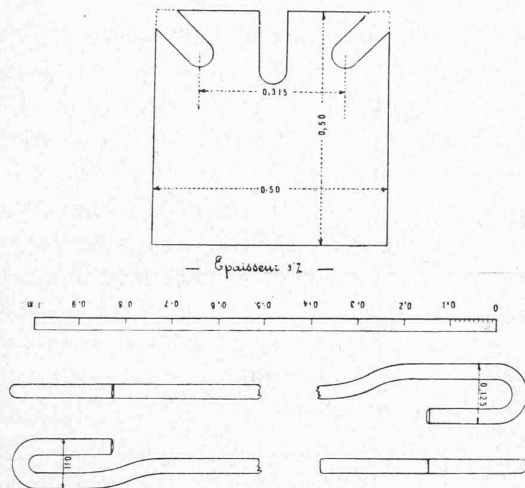


Fig. 5.

Tôle de répartition et crochets des barres d'armature-
aciers recourbés avant la construction des sommiers 1
et 2.

A leur base les colonnes s'élargissent et reposent sur
des massifs de béton qui s'appuient directement sur le



Fig. 6. — Colonnes terminées.

sol de la fondation (molasse), lui transmettant une pres-
sion de 10 kg. par cm^2 .

La fig. 2 montre la façon dont les colonnes supportant
la filière M sont encastrées à chaque étage dans le mur
de soutènement.

HENRY LOSSIER, ingénieur.

Les perfectionnements dans la fabrication de l'air carburé (gaz à l'air).

(Suite et fin)¹.

L'air carburé peut être employé pour l'éclairage, le
chauffage et les usages industriels exactement comme le

¹ Voir N° 9 du 5 mai, page 117.

gaz de ville, mais c'est pour l'éclairage par incandescence
qu'il est le plus avantageux.

Les conditions d'un bon rendement lumineux sont,
dans ce cas, l'homogénéité parfaite du mélange de gaz et
d'air et la juste proportion de ce mélange. Il est plus fa-
cile d'arriver à ce résultat avec l'air carburé qu'avec le
gaz de houille. La combustion complète de ce dernier
exige en effet une grande quantité d'air qu'il est difficile
d'introduire dans le brûleur en proportion rigoureusement
constante. Qu'il y ait excès d'air ou excès de gaz, la tem-
pérature de la flamme est abaissée et par conséquent le
rendement du manchon diminue. Il est bien connu que
lorsqu'on favorise la constance du mélange de gaz et d'air
en augmentant la pression du gaz (gaz forcé) ou en ré-
glant l'introduction de l'air par des viroles très sensibles,
ou encore, comme dans le brûleur Denayrouse, en ma-
laxant les deux gaz au moyen d'un ventilateur animé
d'une grande vitesse, on augmente considérablement le
rendement. Tandis que la bougie Hefner-heure exige 8 à

10 calories dans le bec Auer ordinaire pour
une pression de 6 cm. d'eau, il n'en faut plus
que 5 à 6 pour une pression de 20 cm.

L'air carburé a l'avantage d'être déjà un
mélange homogène d'hydrocarbures et d'air,
n'exigeant plus qu'une faible quantité d'air
secondaire pour sa combustion complète. Cela
est vrai du moins pour l'air carburé à bas ti-
tre. L'expérience a montré que le rendement
en bougies par calorie varie avec la richesse
du gaz et qu'il passe par un maximum lorsque
le titre est compris entre 225 et 275 gr. d'hy-
drocarbure par mètre cube. A ce titre-là, le
rendement est à peu près indépendant de la
pression du gaz et atteint en moyenne 5 à 6
calories par bougie-heure. Pour les titres su-
périeurs le rendement augmente avec la pres-
sion du gaz exactement comme pour le gaz
de houille.

Pour comparer les prix de revient de l'éclairage par
incandescence au gaz de houille et à l'air carburé à la
benzine, il faut connaître les prix de revient de la calorie
pour ces deux combustibles ; ils sont éminemment varia-
bles d'un pays à l'autre. En Suisse, le gaz de houille des-
tiné à l'éclairage est vendu généralement 20 à 22 centi-
mes le mètre cube dans les grandes villes et 25 à 35 dans
les petites, tandis que le prix de la benzine varie entre
35 et 60 fr. les 100 kg. suivant sa qualité et le cours du
jour.

Le pouvoir calorifique du gaz de houille, déterminé
au calorimètre, varie entre 5200 et 5700 calories ; le pou-
voir calorifique effectif (la chaleur de condensation de
l'eau déduite) peut être évalué en moyenne de 4700 à
5000 calories.