

**Zeitschrift:** Bulletin technique de la Suisse romande  
**Band:** 28 (1902)  
**Heft:** 23

**Artikel:** Théorie générale de l'arc élastique continu sur appuis rigides (suite)  
**Autor:** [s.n.]  
**DOI:** <https://doi.org/10.5169/seals-22894>

### **Nutzungsbedingungen**

Die ETH-Bibliothek ist die Anbieterin der digitalisierten Zeitschriften. Sie besitzt keine Urheberrechte an den Zeitschriften und ist nicht verantwortlich für deren Inhalte. Die Rechte liegen in der Regel bei den Herausgebern beziehungsweise den externen Rechteinhabern. [Siehe Rechtliche Hinweise.](#)

### **Conditions d'utilisation**

L'ETH Library est le fournisseur des revues numérisées. Elle ne détient aucun droit d'auteur sur les revues et n'est pas responsable de leur contenu. En règle générale, les droits sont détenus par les éditeurs ou les détenteurs de droits externes. [Voir Informations légales.](#)

### **Terms of use**

The ETH Library is the provider of the digitised journals. It does not own any copyrights to the journals and is not responsible for their content. The rights usually lie with the publishers or the external rights holders. [See Legal notice.](#)

**Download PDF:** 29.03.2025

**ETH-Bibliothek Zürich, E-Periodica, <https://www.e-periodica.ch>**

Ceci étant donné, et si le lecteur veut bien se reporter aux figures qui suivent, il se rendra facilement compte de la diversité des emplois de ces fers, et des procédés rudimentaires de mise en œuvre.

Veut-on, par exemple, tordre la barre pour en confectionner l'ancrage représenté par la figure 4, ou celui de la figure 6, il suffira de l'introduire jusqu'au point de torsion dans l'une des rainures de la plaque, préalablement fixée, puis d'agir sur l'extrémité sortante au moyen d'une même barre fonctionnant comme levier, en la faisant mouvoir dans le sens de la flèche (fig. 5).

Il sera aisé de même d'écarter les branches d'un fer coupé au droit d'un trou, afin de former un arrêt pour un petit crampon (fig. 7 et 11), ou bien de plier les extrémités à angle droit (fig. 8, 9 et 10) pour obtenir un fort crampon à pierre de taille.

Deux barres dans le prolongement l'une de l'autre seront reliées très solidement au moyen de deux éclisses et de traverses d'arrêt (fig. 12), le tout en fer à ancrages.

Les croquis suivants (fig. 13 à 18) fournissent un aperçu, encore incomplet sans doute, des nombreuses applications de ces fers; le constructeur avisé en trouvera d'autres et l'avenir démontrera jusqu'à quel point le nom de *fers universels*, sous lequel on les désigne quelquefois, est justifié.

Prof. B. RECORDON, architecte.

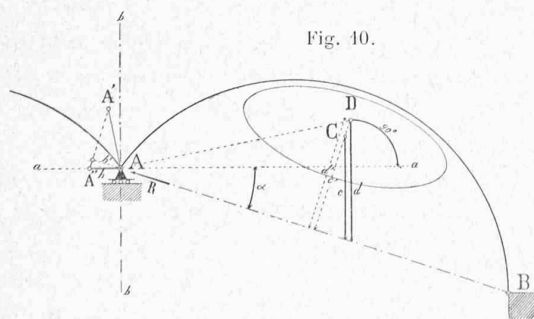
### Théorie générale de l'arc élastique continu sur appuis rigides.

(Suite)<sup>1</sup>.

Sixième type (Fig. 10).

L'arc est articulé en B et au-dessus de l'appui A sur lequel il repose au moyen d'un chariot.

Pour les raisons que nous avons indiquées au sujet du cinquième type :



L'ellipse d'élasticité du point A se réduit à une droite passant par A et perpendiculaire au plan de déplacement *aa* du chariot. L'axe  $2i_A$  de cette ellipse est infiniment grand et son poids élastique  $G_A$  est nul.

<sup>1</sup> Voir N° du 20 novembre 1902, page 291.

Produit  $G_A \cdot i_A^2$ .

Grâce aux deux articulations, toute force transmise à l'arc par le chariot doit agir suivant la droite AB.

Supposons l'arc encastré en B et libre en A, et considérons une force R agissant sur le point A et située sur la droite AB. (L'hypothèse de l'encastrement en B est permise, car, la force passant par B, le moment fléchissant en ce point est nul).

Sous l'influence de R, l'extrémité A tournera autour du point D, antipôle de la corde AB par rapport à l'ellipse d'élasticité C de l'arc et parviendra en A'.

Pour ramener le point A sur la droite *aa*, il suffira de faire tourner l'arc entier autour de l'extrémité B.

Désignons par *h'* la projection du déplacement AA' sur la corde AB et par *c'* et *d'* les distances de cette corde aux points C et D.

$$\text{Nous aurons : } h' = R \cdot c' \cdot d' \cdot G.$$

Soit  $\alpha$  l'angle des droites *aa* et AB.

Le déplacement réel AA'' du chariot est égal (voir la figure) à :

$$h = \frac{h'}{\cos \alpha} = \frac{R \cdot c' \cdot d'}{\cos \alpha} G.$$

La valeur de ce déplacement, mesuré au moyen de l'ellipse  $C_A$ , est égal à :

$$h = R \cos \alpha \cdot i_A^2 \cdot G_A.$$

( $R \cos \alpha$  étant la composante de R parallèle à *aa*), d'où l'égalité :

$$G_A \cdot i_A^2 = G \cdot \frac{c' \cdot d'}{\cos^2 \alpha}.$$

Si nous désignons par *c* et *d* les distances perpendiculaires à *aa* des points C et D à la corde AB,

$$\text{nous aurons : } d = \frac{d'}{\cos \alpha}, \quad c = \frac{c'}{\cos \alpha}.$$

$$\text{d'où : } G_A \cdot i_A^2 = G \cdot c \cdot d.$$

Le produit  $G_A \cdot i_A^2$  est égal au poids élastique de l'arc AB multiplié par les distances perpendiculaires à *aa* des points C et D à la corde AB (D étant l'antipôle de cette corde par rapport à l'ellipse d'élasticité C de l'arc AB).

Nous avons vu comment, pour chaque type d'arc, il était possible de déterminer l'ellipse d'élasticité  $C_A$  du premier appui A.

En combinant (fig. 11) l'ellipse  $C_A$  avec l'ellipse d'élasticité  $C_1$  de la deuxième travée considérée isolément, nous obtiendrons l'ellipse d'élasticité  $C_D$  de l'extrémité A<sub>1</sub> de cette travée supposée libre.

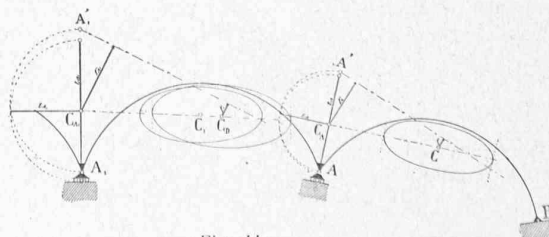


Fig. 11.

Cette ellipse  $C_D$ , que nous désignerons dans la suite par *ellipse de droite* de la deuxième travée, nous permettra de déterminer l'ellipse d'élasticité  $C_{A_1}$  du point  $A_1$ , comme nous l'avons fait pour le point  $A$  au moyen de l'ellipse  $C$  de la première travée.

En continuant de la sorte, jusqu'au dernier appui, nous obtiendrons les *ellipses de droite des appuis*, c'est-à-dire les ellipses définissant l'élasticité des points  $A, A_1, A_2$ , etc., par rapport au tronçon d'arc situé à leur droite, le tronçon d'arc situé à leur gauche étant supprimé.

La même opération, effectuée en partant de la culée gauche de l'arc, nous fournira les *ellipses de gauche* des travées et celles correspondantes des appuis.

IV

Calcul d'une travée.

Nous envisagerons, pour chaque travée, deux sortes d'efforts :

1° Les efforts engendrés par les forces agissant directement sur la travée considérée.

2° Les efforts engendrés par les forces agissant sur les autres parties de l'arc et transmis par les travées adjacentes.

1° Calcul des efforts engendrés par les forces agissant directement sur la travée considérée.

Chaque travée se compose d'un arc simple encasturé ou articulé à ses extrémités sur des appuis élastiques.

Nous pouvons envisager cet arc comme un arc simple reposant sur des appuis fixes par l'intermédiaire d'éléments élastiques infiniment petits dont les déformations coïncident, dans tous les cas, avec les mouvements des appuis. Ces éléments auront pour ellipses d'élasticité : celui de gauche, l'ellipse de gauche de l'appui correspondant, et celui de droite, l'ellipse de droite de l'appui de même nom.

En combinant par des polygones funiculaires (voir *der elastische Bogen*, du professeur W. Ritter) les ellipses d'élasticité des différents éléments de la travée et celles des appuis, envisagées comme appartenant à des éléments de l'arc, nous obtiendrons les réactions aux extrémités et par suite la ligne de pression relative au cas de charge envisagé.

2° Calcul des efforts engendrés par les forces agissant sur les autres parties de l'arc et transmis par les travées adjacentes.

Toute force  $R$  (fig. 12) agissant sur l'extrémité  $A$  d'une travée  $AB$  par l'intermédiaire de la travée adjacente  $AA'$ ,

est équilibrée par deux réactions : la réaction  $V$  de l'appui et la réaction  $H$  de la travée  $AB$ . Les réactions  $V$  et  $H$  sont astreintes à satisfaire à certaines conditions qui permettent de les déterminer sans ambiguïté

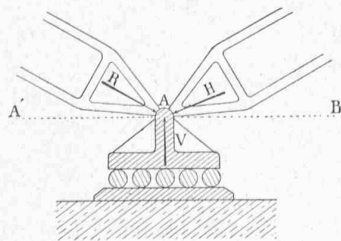


Fig. 12.

pour chaque type d'arc.

Premier type (fig. 13).

Considérons une travée  $AA'$  d'un arc continu du premier type et supposons qu'il agisse sur l'extrémité  $A$  de cette travée, par l'intermédiaire de la travée adjacente, une force  $R$ .

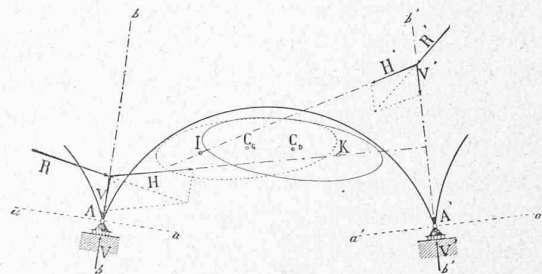


Fig. 13.

Soit  $C_D$  l'ellipse de droite de la travée  $AA'$  ; cette ellipse coïncide avec l'ellipse d'élasticité du point  $A$  supposé libre (le chariot et le tronçon d'arc situés à sa gauche étant éliminés).

L'appui en  $A$  étant à rouleaux, sa réaction sera située sur la perpendiculaire  $bAb$  au plan de déplacement du chariot.

La réaction  $H$  dépend du mode de déformation de la travée  $AA'$ . L'extrémité  $A$  de cette dernière ne pouvant se déplacer que sur la droite  $aa$ , parallèlement au mouvement du chariot, le centre de rotation relatif à la réaction de la travée doit être situé sur la droite  $bAb$  ; en d'autres termes, la réaction  $H$  passera par l'antipôle  $K$  de  $bAb$  par rapport à l'ellipse d'élasticité du point  $A$ .

Donc :

Toute force  $R$  agissant sur l'extrémité  $A$  de la travée  $AA'$  est équilibrée par deux réactions : celle de l'appui, située sur la perpendiculaire  $bAb$  au déplacement du chariot et celle de la travée, passant par l'antipôle  $K$  de  $bAb$  par rapport à l'ellipse de droite de la travée considérée.

On démontrerait de même que :

Toute force  $R'$  agissant sur l'extrémité  $A'$  de la travée  $AA'$  est équilibrée par deux réactions : celle de l'appui, située sur la perpendiculaire  $b'A'b'$  au déplacement du chariot et celle de la travée passant par l'antipôle  $I$  de  $b'A'b'$  par rapport à l'ellipse de gauche de la travée considérée.

Deuxième type (fig. 14).

Ce type ne diffère du premier que par le fait que l'encastrement sur les culées est remplacé par des articulations.

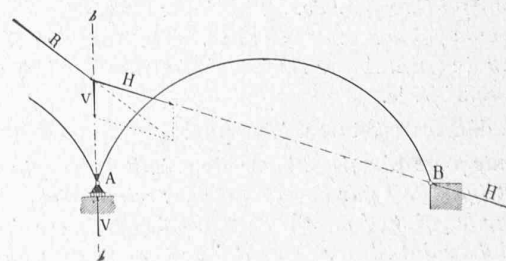


Fig. 14.

La détermination des réactions  $V$  et  $H$  relatives aux travées centrales s'effectue comme pour l'arc du premier type.

Nous nous bornerons donc à envisager l'une des travées extrêmes de l'arc.

Considérons la travée  $AB$  et supposons qu'il agisse sur l'extrémité  $A$  de cette dernière, par l'intermédiaire de la travée adjacente, une force  $R$ .

L'appui étant à rouleaux, la réaction  $V$  sera située sur la perpendiculaire  $bAb$  au plan de déplacement du chariot.

Quant à la réaction  $H$  de la travée, elle passera par l'articulation  $B$ .

Donc :

*Toute force  $R$  agissant sur l'extrémité  $A$  de la travée extrême  $AB$  est équilibrée par deux réactions : celle de l'appui, située sur la perpendiculaire  $bAb$  au plan de déplacement du chariot, et celle de la travée passant par l'articulation  $B$ .*

**Troisième type** (fig. 15).

Considérons une travée  $AA'$  d'un arc continu du troisième type et supposons qu'il agisse sur l'extrémité  $A$  de cette dernière, par l'intermédiaire de la travée adjacente, une force  $R$ .

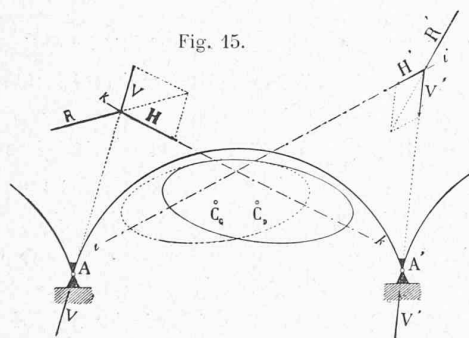


Fig. 15.

Désignons par  $C_D$  l'ellipse de droite de la travée  $AA'$ ; cette ellipse coïncide avec l'ellipse d'élasticité du point  $A$  supposé libre (l'appui et le tronçon d'arc situés à sa gauche étant supprimés).

L'appui en  $A$  étant muni d'une articulation, la réaction  $V$  de ce dernier passera par le point  $A$ .

L'extrémité  $A$  de la travée ne pouvant subir aucun déplacement, grâce à la fixité de l'appui, le centre de rotation relatif à la réaction  $H$  coïncide avec le point  $A$  lui-même; en d'autres termes, la réaction  $H$  est située sur l'antipolaire de  $A$  par rapport à l'ellipse  $C_D$ .

Donc :

*Toute force  $R$  agissant sur l'extrémité  $A$  de la travée  $AA'$  est équilibrée par deux réactions : celle de l'appui, passant par le point  $A$  et celle de la travée située sur l'antipolaire  $kk$  du point  $A$  par rapport à l'ellipse de droite de la travée considérée.*

On démontrerait de même que :

*Toute force  $R'$  agissant sur l'extrémité  $A'$  de la travée  $AA'$  est équilibrée par deux réactions : celle de l'appui, passant par le point  $A'$  et celle de la travée située sur l'antipolaire  $ii$  du point  $A'$  par rapport à l'ellipse de gauche de la travée considérée.*

(A suivre.)

## Divers.

### Règlements de la police des constructions pour l'exécution de travaux en béton armé. (Système Hennebique, etc.).

Comme suite au « Rapport sur les constructions en béton armé et sur les constructions de planchers, présenté au Directeur du Département des Travaux de Bâle-Ville<sup>1</sup> », nous publions ci-dessous les règlements de la police des constructions de quelques villes, coordonnés par le Département des Travaux du canton de Bâle-Ville, règlements qui servent de base à l'étude que la Société suisse des Ingénieurs et des Architectes fait actuellement de cette question.

**Dresde.**

*Conditions pour l'application du système Hennebique aux constructions.*

1. Pour toute exécution de construction d'après le système Hennebique, les calculs statiques exacts et les plans nécessaires devront être soumis en double et suffisamment avant le commencement des travaux, à notre approbation, qui reste réservée dans chaque cas particulier.

2. Les coefficients de travail admissibles des matériaux à prendre comme base des calculs statiques sont les suivants :

Pour le béton  $\sigma_B = 25$  kg. par  $\text{cm}^2$  à la compression, pour le fer  $\sigma_e = 875$  kg. par  $\text{cm}^2$  à la tension et à la compression et pour le fer également  $\sigma_x = 700$  kg. par  $\text{cm}^2$  au cisaillement.

3. Pour le calcul d'une dalle de 1 m. de largeur on posera :

$$H = \sqrt{\frac{3 \cdot M}{200 \sigma_B}}$$

A part cela, les formules indiquées par Hennebique peuvent être employées.

4. Afin de prévenir un flambage possible des colonnes Hennebique, la construction de ces dernières doit être suffisamment robuste pour que toute tension nuisible soit absolument évitée. Ces colonnes sont donc à calculer, non seulement à la compression seule, mais aussi au flambage. Dans ce but, on emploiera l'égalité  $J = 60 \cdot P \cdot l^2$  pour une charge axiale et  $J = 100 \cdot P \cdot l^2$  pour une charge légèrement excentrique.

Dans ces égalités,  $J$  exprimé en  $\text{cm}^4$ , désigne le moment d'inertie minimum de la section pleine de la colonne,  $P$  la charge en tonnes de 1000 kg. et  $l$  la longueur libre en mètres. Si l'excentricité du point d'application de la charge est relativement grande, la stabilité de la colonne devra être vérifiée d'après les règles du calcul de résistance des matériaux. (Compression excentrique).

5. Le béton des dalles doit être composé d'une partie de ciment pour quatre parties de sable à arêtes vives et exempt de matières argileuses.

6. Pour le calcul du poids propre des constructions Hennebique, on admettra 2500 kg. par  $\text{m}^3$  de béton (y compris les armatures).

7. Les barres de fer rond seront mises en place conformément aux calculs statiques. En particulier, la répartition des barres ainsi que leur distance de la face inférieure des poutres et des dalles doivent être conservées telles qu'elles sont données dans les calculs.

8. Le coffrage et les appuis des planchers ne doivent être enlevés qu'après durcissement du béton et en aucun cas avant trois semaines après achèvement de l'ouvrage. Les appuis des poutres seront laissés en place une semaine de plus. Le coffrage des colonnes ne doit être enlevé que six semaines après achèvement du damage du béton.

9. Les planchers ne pourront être utilisés d'une façon définitive que trois mois après leur achèvement.

10. La portée libre des constructions de planchers ne doit pas dépasser  $4\text{m},50$ .

**Dusseldorf.**

*Règlements de la police des constructions pour l'exécution de travaux en béton.*

L'exécution en béton de constructions ou de parties de constructions doit être soumise à l'approbation spéciale de l'administration de police. Cette exécution doit être annoncée à temps ;

<sup>1</sup> Voir N° du 5 octobre 1902, page 256.