

Zeitschrift: Bulletin technique de la Suisse romande
Band: 32 (1906)
Heft: 17

Inhaltsverzeichnis

Nutzungsbedingungen

Die ETH-Bibliothek ist die Anbieterin der digitalisierten Zeitschriften. Sie besitzt keine Urheberrechte an den Zeitschriften und ist nicht verantwortlich für deren Inhalte. Die Rechte liegen in der Regel bei den Herausgebern beziehungsweise den externen Rechteinhabern. [Siehe Rechtliche Hinweise.](#)

Conditions d'utilisation

L'ETH Library est le fournisseur des revues numérisées. Elle ne détient aucun droit d'auteur sur les revues et n'est pas responsable de leur contenu. En règle générale, les droits sont détenus par les éditeurs ou les détenteurs de droits externes. [Voir Informations légales.](#)

Terms of use

The ETH Library is the provider of the digitised journals. It does not own any copyrights to the journals and is not responsible for their content. The rights usually lie with the publishers or the external rights holders. [See Legal notice.](#)

Download PDF: 26.11.2024

ETH-Bibliothek Zürich, E-Periodica, <https://www.e-periodica.ch>

Bulletin technique de la Suisse romande

ORGANE EN LANGUE FRANÇAISE DE LA SOCIÉTÉ SUISSE DES INGÉNIEURS ET DES ARCHITECTES. — Paraissant deux fois par mois.

Rédacteur en chef: M. P. HOFFET, professeur à l'École d'Ingénieurs de l'Université de Lausanne.

Secrétaire de la Rédaction: M. F. GILLIARD, ingénieur.

SOMMAIRE: *Quelques problèmes spéciaux tirés du domaine des turbo-machines hydrauliques* (suite), par M. R. Neeser, ingénieur, professeur à l'Université de Lausanne. — *Notice sur le développement de la gare de Renens* (planche 6). — **Divers**: Concours pour l'aménagement de la rue de la Cathédrale, à Lausanne. IV^e prix: Projet «Triangles bleus». Architecte: M. O. Oulevey, à Lausanne. — Société suisse de propriétaires de chaudières à vapeur: Rapport sur l'exercice 1905 (Extrait). — *Concours*: Plan d'aménagement du quartier de la Maladière, entre la route cantonale et le lac, à Neuchâtel. — Asyle à Montévidéo. — Association amicale des anciens élèves de l'École d'Ingénieurs de l'Université de Lausanne: Offre et demandes d'emploi.

Quelques problèmes spéciaux tirés du domaine des turbo-machines hydrauliques.

Par M. R. NEESER, ingénieur, professeur à l'Université de Lausanne, avec la précieuse collaboration de M. R. SIEGMUND, ingénieur à Milwaukee, Amérique.

(Suite)¹.

Cas particuliers.

I^o Reprenons le cas où l'arête ABC est située toute entière sur le plan axial $E_i E_i$, c'est-à-dire où :

$$\gamma = 0.$$

On obtient des équations 18 et 19 :

$$\bar{I}d = \Delta b_{2i} \sqrt{1 + \frac{\cos^2 \beta_{2i}}{\operatorname{tg}^2 \varphi}} \quad (20)$$

et

$$f_{2i} = a_{2i} \Delta b_{2i} \sqrt{1 + \frac{\cos^2 \beta_{2i}}{\operatorname{tg}^2 \varphi}} \quad (21)$$

ou enfin en utilisant l'équation 14 :

$$f_{2i} = \Delta b_{2i} \left[b_{2i} \operatorname{tg} \beta_{2i} \frac{\sin \varphi}{\sqrt{1 + \sin^2 \varphi \operatorname{tg}^2 \beta_{2i}}} - \delta_i \right] \times \sqrt{1 + \frac{\cos^2 \beta_{2i}}{\operatorname{tg}^2 \varphi}} \quad (22)$$

Mais on arrive plus rapidement au but en résolvant l'équation 20 graphiquement comme le montre la figure 13; cette dernière s'obtient comme cas particulier de la figure 12, dans laquelle on ferait $\gamma = 0$. On constate qu'alors les opérations 1, 2... jusqu'à 5 tombent d'elles-mêmes, si bien que, comme :

$$k K = k K' = 0,$$

la droite $K' b d$ passera par k .

La suite des opérations reste la même.

II^o Un second cas particulier intéressant, c'est celui où :

$$\varphi = 0$$

pour lequel les équations 18 et 20 fournissent en première analyse :

$$I d = \infty \quad (20 \text{ bis})$$

d'où en tenant compte de 19 ou 21 :

$$\left. \begin{aligned} f_{2i} &= \infty && \text{si } a_{2i} > 0 \\ \text{ou } f_{2i} &= 0 \cdot \infty = \text{indéterminée, si } a_{2i} = 0. \end{aligned} \right\} (21 \text{ bis})$$

Ces valeurs limites, qui ne paraissent ni l'une ni l'autre devoir répondre à la réalité, méritent d'être soumises à un examen plus sérieux.

Nous constatons tout d'abord que $I d$ dépend non seulement de l'angle φ , mais aussi des angles β_{2i} et γ ; or, tandis que γ peut passer par toutes les valeurs comprises entre 0 et 2π , β_{2i} ne variera guère qu'entre les limites 0 et $\frac{\pi}{2}$; il pourra, à la rigueur, atteindre cette dernière valeur; le cas

$$\beta_{2i} = 0$$

n'a, par contre, aucune signification et ne saurait être pris en considération.

Les angles φ , γ et β_{2i} doivent donc satisfaire aux conditions :

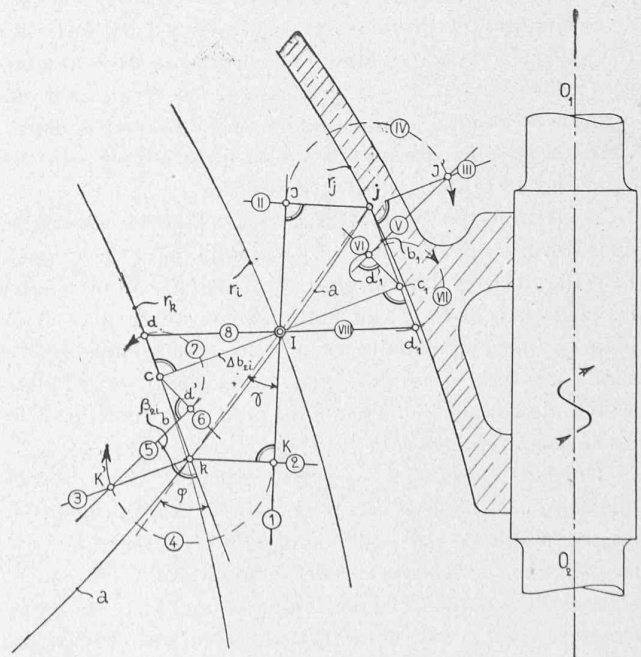


Fig. 13. — Détermination graphique de f_{2i} . Cas particulier: $\gamma = 0$.

¹ Voir N° du 25 août 1906, page 185.