

Zeitschrift: Bulletin technique de la Suisse romande
Band: 38 (1912)
Heft: 17

Artikel: La grande halle de la gare de Lausanne
Autor: Marguerat, Aug.
DOI: <https://doi.org/10.5169/seals-29492>

Nutzungsbedingungen

Die ETH-Bibliothek ist die Anbieterin der digitalisierten Zeitschriften. Sie besitzt keine Urheberrechte an den Zeitschriften und ist nicht verantwortlich für deren Inhalte. Die Rechte liegen in der Regel bei den Herausgebern beziehungsweise den externen Rechteinhabern. [Siehe Rechtliche Hinweise.](#)

Conditions d'utilisation

L'ETH Library est le fournisseur des revues numérisées. Elle ne détient aucun droit d'auteur sur les revues et n'est pas responsable de leur contenu. En règle générale, les droits sont détenus par les éditeurs ou les détenteurs de droits externes. [Voir Informations légales.](#)

Terms of use

The ETH Library is the provider of the digitised journals. It does not own any copyrights to the journals and is not responsible for their content. The rights usually lie with the publishers or the external rights holders. [See Legal notice.](#)

Download PDF: 16.03.2025

ETH-Bibliothek Zürich, E-Periodica, <https://www.e-periodica.ch>

Bulletin technique de la Suisse romande

ORGANE EN LANGUE FRANÇAISE DE LA SOCIÉTÉ SUISSE DES INGÉNIEURS ET DES ARCHITECTES — PARAISSANT DEUX FOIS PAR MOIS

RÉDACTION : Lausanne, 2, rue du Valentin : D^r H. DEMIERRE, ingénieur.

SOMMAIRE : *La grande Halle de la gare de Lausanne*, par Aug. Marguerat, ingénieur. — Concours du bâtiment destiné aux collèges classique et scientifique, à Lausanne : rapport du jury. — Chronique : *La régularisation du lac de Constance*. — Exposition nationale suisse, à Berne, 1914. — *Nécrologie*. Samuel Cuénoud. — Société suisse des ingénieurs et architectes. — *Bibliographie*. — Tunnel du Mont d'Or.

La grande Halle de la gare de Lausanne.

par Aug. MARGUERAT, ingénieur.

L'avant-projet général de la gare de Lausanne prévoyait pour couvrir les quais I, II, III et IV, une série de halles dans le genre de celles de Olten et de Bâle. Ce système avait l'inconvénient de rendre la construction de ces halles dépendante de celle du bâtiment à voyageurs et de nécessiter un très grand nombre de colonnes sur les 4 quais.

On a préféré construire une halle unique pour couvrir les quais II, III et IV, laissant ainsi à découvert la voie de manœuvres 2 où les locomotives font le plus de fumée, le

quai I étant abrité par une marquise suspendue au B.V.

La halle exécutée est une marquise à deux pans s'appuyant sur deux rangées de colonnes, situées dans l'axe des quais II et IV (l'entr'axe des voies qui n'est que de 4,20 m. ne pouvait pas en recevoir).

Le plan d'implantation (fig. 2) montre la disposition adoptée en plan : entre les deux passages souterrains est et ouest qui sont des points forcés, les distances des colonnes sont égales, soit 15,430 m.

Les colonnes sont autant que possible dans l'axe des quais pour permettre une circulation plus facile. A l'extrémité ouest où les quais ne sont plus parallèles, ni en alignement, la position des colonnes a été déterminée de telle façon que le faite et le chéneau restent horizontaux.

Ossature métallique. Elle se compose de 14 fermes prin-

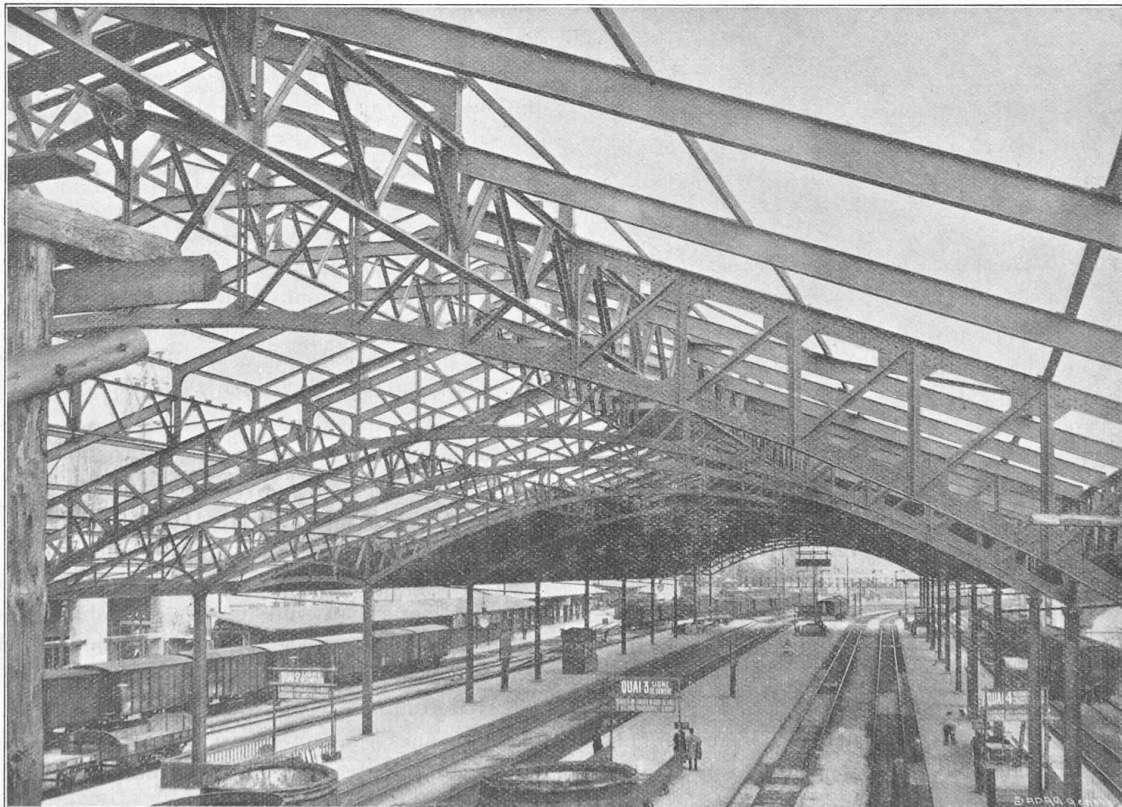


Fig. 1. — Vue générale.

la hauteur, elles ont un léger fruit ($\frac{1}{15}$ en travers du quai et $\frac{1}{30}$ en long) et ont au-dessous du niveau du quai, un pied s'élargissant, surtout transversalement pour répartir la pression sur le sol. (voir fig. 16 à 19).

(A suivre).

**Concours du bâtiment
destiné aux collèges classique et
scientifique, à Lausanne.**

Rapport du Jury

Le Jury, réuni à l'Ecole normale les vendredi 26 et samedi 27 avril, après avoir pris connaissance à nouveau du programme et avoir visité le terrain, procède au jugement du concours.

44 projets ont été présentés et aucun n'est mis hors concours.

Le Jury décide de procéder par élimination vu le grand nombre de projets.

Au premier tour 23 projets sont éliminés, à savoir : N^{os} 5, « Dix ans après » ; 8, « Sur la colline » ; 12, « Classe du sud » ; 17, « Au Champ de l'Air » ; 18, « Pétoles » ; 19, « Une Idée » ; 20, « Lise » ; 21, « Champ de l'Air » ; 22, « Séparés, mais unis » ; 25, « Solitude » ; 26, « Sur un terrain en pente » ; 28, « Amis » ; 30, « Au sud » ; « Ensemble » ; 32, « Ouf » ; 33, « Champ de l'Air » (encre rouge) ; 35, « L'Avenir » ; 36, « Favorite » ; 37, « Cosinus » ; 38, « X » ; 39, « Deux préaux » ; 43, « Studio et variante et StudioII » ; 44, « Pour nos enfants ».

Au deuxième tour les 9 projets suivants tombent : N^{os} 3, « Z » ; 6, « Oléo » ; 7, « Pour les Pétoles » ; 13, « Ambiance » ; 16, « Petit cube » ; 24, « Cour d'honneur » ; 40, « 1^{er} Avril » ; 41, « Pagus Valdensis » ; 42, « Jeunesse Suisse ».

Nous procédons alors à un troisième tour d'élimination mais avec critique des projets.

C'est à ce tour que sont éliminés les sept projets qui suivent :

N^o 4, *Lausanne*. — La forme générale du plan est bonne et tout à fait bien orientée, peut-être qu'une inflexion un peu plus accentuée des ailes en arrière se serait mieux adaptée au terrain.

La distribution intérieure du plan est très insuffisante de même que les façades.

N^o 9, *Platon*. — Erreur de cube, en réalité 46 260. — m³, indiqué 42 968. — m³.

Ce projet est compliqué, soit comme plan, soit comme façade, tous ces décrochements nuiraient au bon éclairage des classes. Il y a beaucoup de place perdue dans la partie centrale et l'escalier y est mal placé.

N^o 10, *Vincl*. — Le parti d'ensemble du plan n'est pas mauvais de même que sa distribution intérieure. Il est pourtant regrettable d'avoir mis les entrées en sous-sol, car cela force à monter bien des étages. Le raccord entre les 3 corps de construction est mal compris aussi bien en

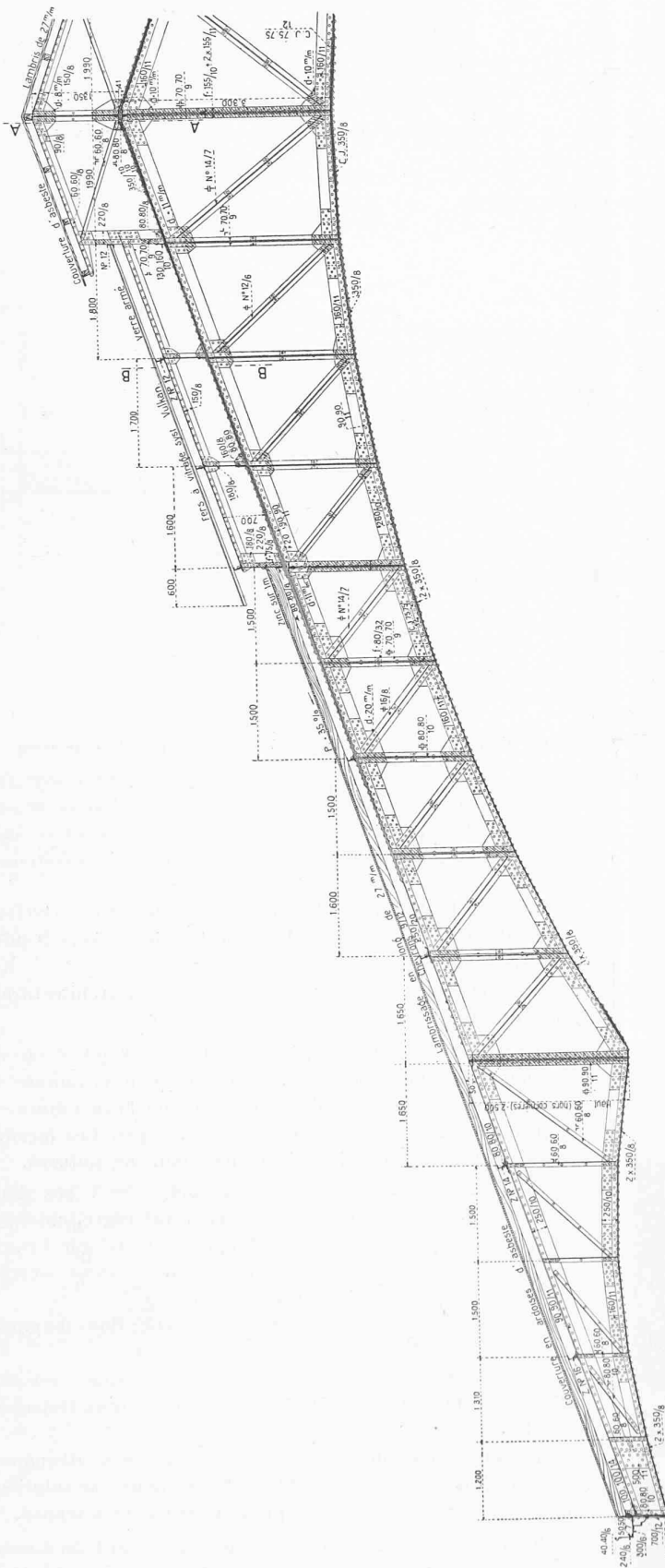


Fig. 4. — Elevation d'une demi-ferme.

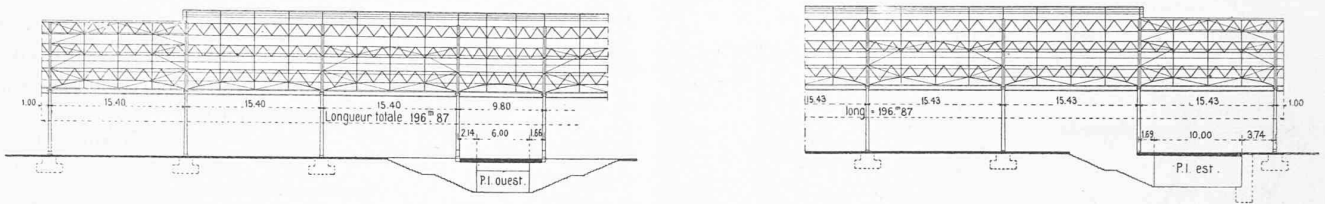


Fig. 7. — Coupe en long générale.

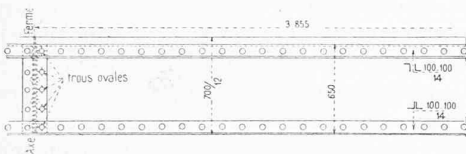
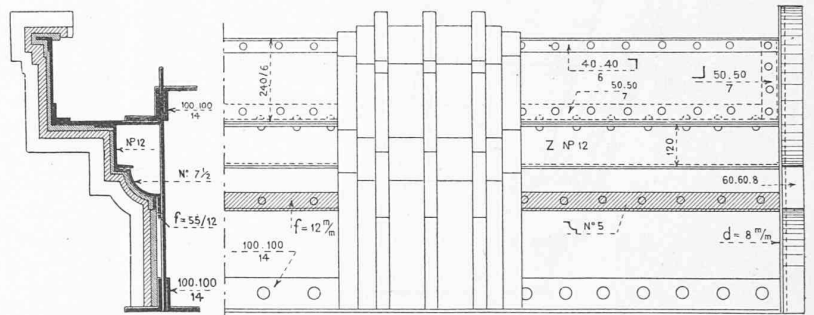


Fig. 8. — Elévation.



Poutre longitudinale de bord.

Fig. 9. — Elévation de l'extrémité.

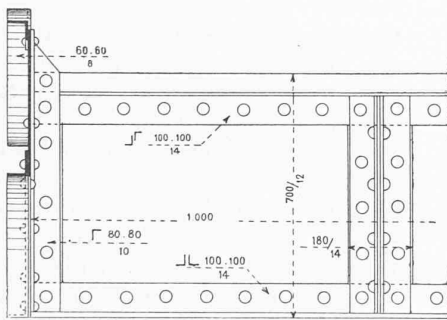


Fig. 10. — Coupe en long de l'extrémité.

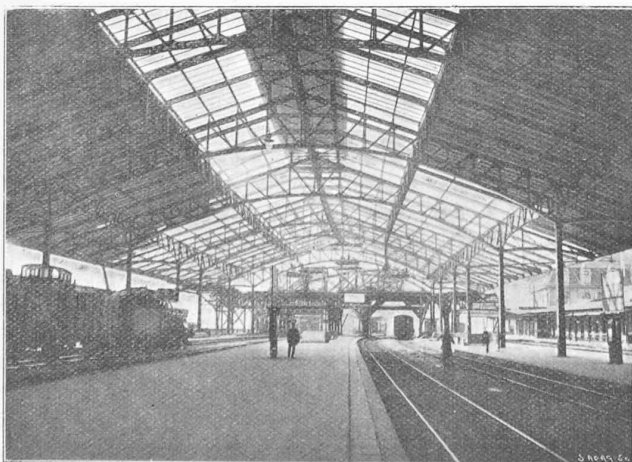


Fig. 6. — Vue générale de l'extrémité ouest en montage.

plan q'en façade. L'aspect extérieur manque de caractère.

N° 14, *Deux Collèges*. — Ce projet, qui à première vue paraîtrait bon ne supporte pas une étude détaillée de son plan. L'entrée principale est déféctueuse, les escaliers sont mal placés, les couloirs sont trop étroits, les vestiaires exigus.

Outre cela, la forme générale du plan donne un développement de façade trop grand à l'ouest et des préaux insuffisants.

Les façades sont lourdes et d'une tendance architecturale trop étrangère aux constructions qui l'avoisinent.

N° 23, *C. Q. F. D.* — L'auteur de ce projet a eu de bonnes idées mais n'a pas su les exécuter pour l'avantage de son projet. Son plan est difforme, quoique l'orientation en soit bonne. Le vestibule du centre est estropié. Les façades manquent d'étude et très spécialement dans les toitures.

N° 27, *Pestalozzi*. — Ce projet en forme de V aux deux branches égales n'est pas étudié, mais il est regrettable que l'auteur n'ait pas cherché à développer un motif sur l'angle qui aurait fait pivot en même temps pour les deux façades latérales. Le projet aurait sûrement gagné.

Son bâtiment est trop adossé au rocher dont il épouse pour ainsi dire la forme.

Le plan et les façades sont simples, mais sans beaucoup d'originalité. Il aurait été préférable de prévoir un troisième escalier.

L'arrangement des préaux et du mur de soutènement couronné d'un talus de gazon est une heureuse solution, mais par contre l'accès de ce préau n'est pas bien trouvé.

N° 34, *Jean*. — La forme générale du plan est bonne, mais son implantation et sa distribution intérieure laissent à désirer. C'est une grave erreur d'avoir placé les escaliers sur la façade principale, ce qui l'estropie.

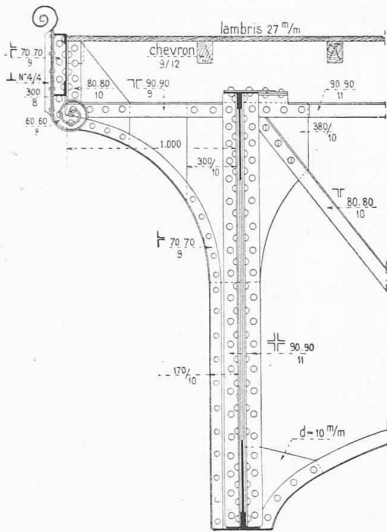
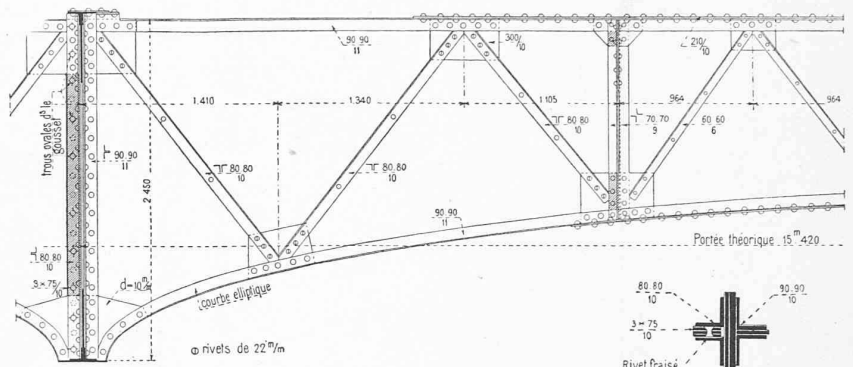


Fig. 13. — Détail du dernier montant.



Poutre longitudinale sur colonnes.
Fig. 11. — Elévation.

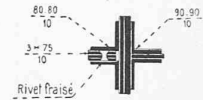


Fig. 12. — Coupe du montant d'une ferme.

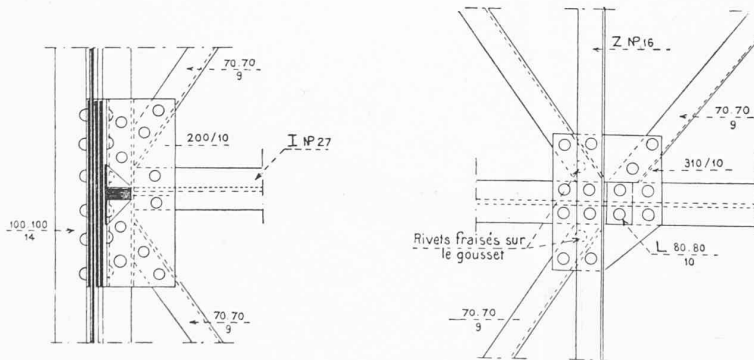
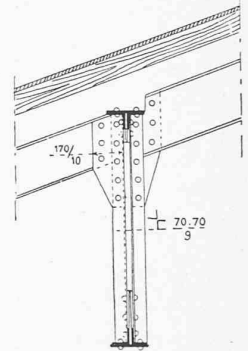
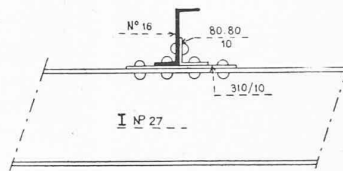
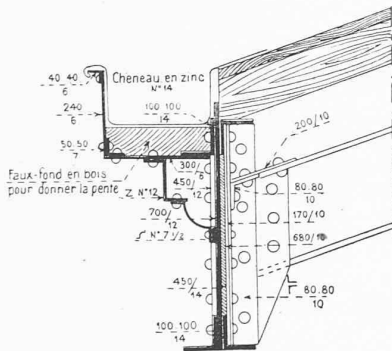


Fig. 14. — Chevrans.
Elévation et plan.

Il ne nous reste plus que les 5 projets suivants qui sont conservés pour être primés.

N° 1, *Pascal*. — Le cube indiqué 32 608 m³ est inexact, en réalité il a 49 680 m³.

Le plan général n'est pas mauvais, le bâtiment devrait être moins adossé au rocher. Les préaux sont bien répartis. Les 3 entrées préparées pour les différents services sont un avantage sérieux, mais pourtant dans ce projet la bonne solution n'est pas trouvée, car il n'est pas possible d'y placer un concierge faisant une surveillance effective. La répartition des classes dans le plan est bonne. Il est regrettable que la façade ouest ne soit pas un peu plus orientée du côté du sud.

La composition des façades n'est pas mauvaise.

(A suivre).

CHRONIQUE

La régularisation du lac de Constance.

Accueillant un vœu émis par les délégués suisses à la conférence réunie récemment pour examiner la question de la navigation sur le Rhin, le Département fédéral de l'Intérieur a chargé l'Hydrographie nationale d'étudier la régularisation du régime des eaux du lac de Constance,

