

Zeitschrift: Bulletin technique de la Suisse romande
Band: 38 (1912)
Heft: 17

Wettbewerbe

Nutzungsbedingungen

Die ETH-Bibliothek ist die Anbieterin der digitalisierten Zeitschriften. Sie besitzt keine Urheberrechte an den Zeitschriften und ist nicht verantwortlich für deren Inhalte. Die Rechte liegen in der Regel bei den Herausgebern beziehungsweise den externen Rechteinhabern. [Siehe Rechtliche Hinweise.](#)

Conditions d'utilisation

L'ETH Library est le fournisseur des revues numérisées. Elle ne détient aucun droit d'auteur sur les revues et n'est pas responsable de leur contenu. En règle générale, les droits sont détenus par les éditeurs ou les détenteurs de droits externes. [Voir Informations légales.](#)

Terms of use

The ETH Library is the provider of the digitised journals. It does not own any copyrights to the journals and is not responsible for their content. The rights usually lie with the publishers or the external rights holders. [See Legal notice.](#)

Download PDF: 01.04.2025

ETH-Bibliothek Zürich, E-Periodica, <https://www.e-periodica.ch>

la hauteur, elles ont un léger fruit ($\frac{1}{15}$ en travers du quai et $\frac{1}{30}$ en long) et ont au-dessous du niveau du quai, un pied s'élargissant, surtout transversalement pour répartir la pression sur le sol. (voir fig. 16 à 19).

(A suivre).

Concours du bâtiment destiné aux collèges classique et scientifique, à Lausanne.

Rapport du Jury

Le Jury, réuni à l'Ecole normale les vendredi 26 et samedi 27 avril, après avoir pris connaissance à nouveau du programme et avoir visité le terrain, procède au jugement du concours.

44 projets ont été présentés et aucun n'est mis hors concours.

Le Jury décide de procéder par élimination vu le grand nombre de projets.

Au premier tour 23 projets sont éliminés, à savoir : N^{os} 5, « Dix ans après » ; 8, « Sur la colline » ; 12, « Classe du sud » ; 17, « Au Champ de l'Air » ; 18, « Pétoles » ; 19, « Une Idée » ; 20, « Lise » ; 21, « Champ de l'Air » ; 22, « Séparés, mais unis » ; 25, « Solitude » ; 26, « Sur un terrain en pente » ; 28, « Amis » ; 30, « Au sud » ; « Ensemble » ; 32, « Ouf » ; 33, « Champ de l'Air » (encre rouge) ; 35, « L'Avenir » ; 36, « Favorite » ; 37, « Cosinus » ; 38, « X » ; 39, « Deux préaux » ; 43, « Studio et variante et StudioII » ; 44, « Pour nos enfants ».

Au deuxième tour les 9 projets suivants tombent : N^{os} 3, « Z » ; 6, « Oléo » ; 7, « Pour les Pétoles » ; 13, « Ambiance » ; 16, « Petit cube » ; 24, « Cour d'honneur » ; 40, « 1^{er} Avril » ; 41, « Pagus Valdensis » ; 42, « Jeunesse Suisse ».

Nous procédons alors à un troisième tour d'élimination mais avec critique des projets.

C'est à ce tour que sont éliminés les sept projets qui suivent :

N^o 4, *Lausanne*. — La forme générale du plan est bonne et tout à fait bien orientée, peut-être qu'une inflexion un peu plus accentuée des ailes en arrière se serait mieux adaptée au terrain.

La distribution intérieure du plan est très insuffisante de même que les façades.

N^o 9, *Platon*. — Erreur de cube, en réalité 46 260. — m³, indiqué 42 968. — m³.

Ce projet est compliqué, soit comme plan, soit comme façade, tous ces décrochements nuiraient au bon éclairage des classes. Il y a beaucoup de place perdue dans la partie centrale et l'escalier y est mal placé.

N^o 10, *Vincl*. — Le parti d'ensemble du plan n'est pas mauvais de même que sa distribution intérieure. Il est pourtant regrettable d'avoir mis les entrées en sous-sol, car cela force à monter bien des étages. Le raccord entre les 3 corps de construction est mal compris aussi bien en

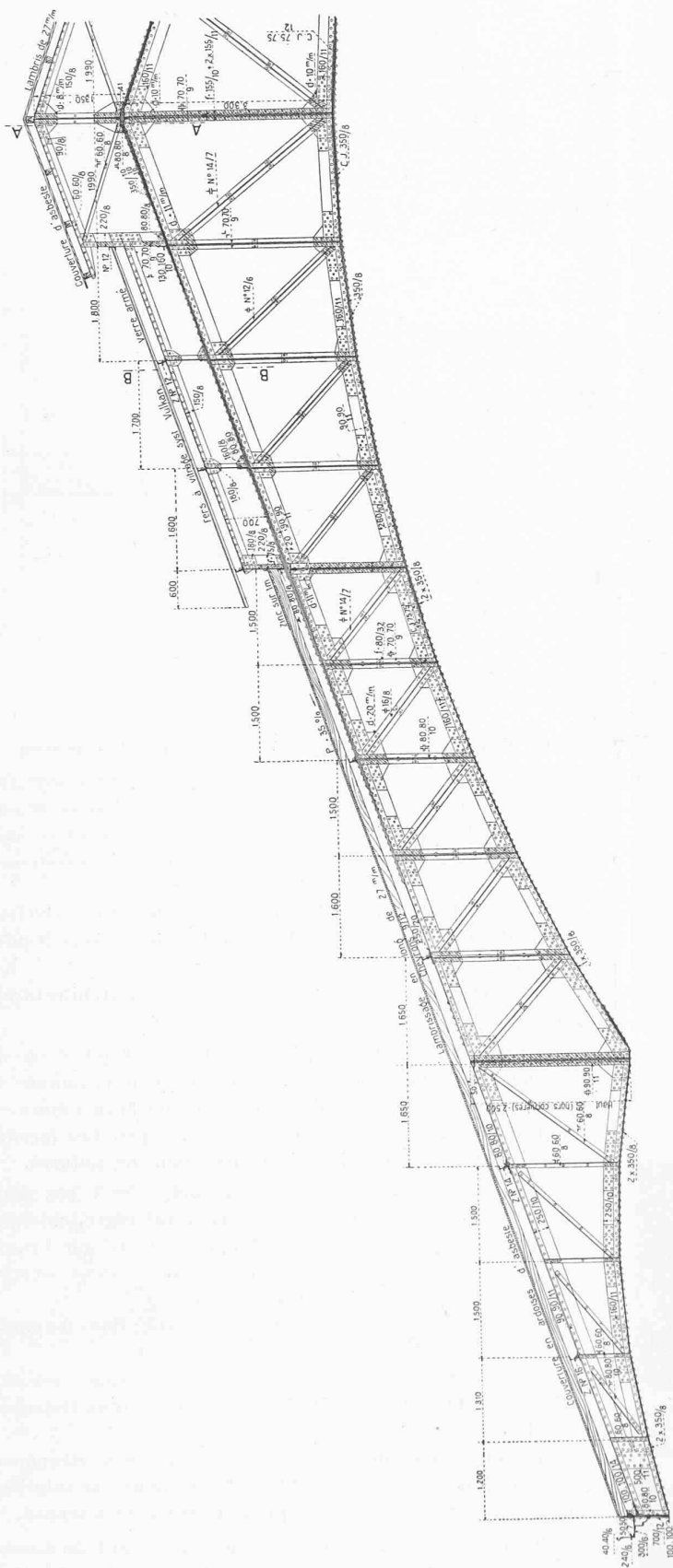


Fig. 4. — Elevation d'une demi-ferme.

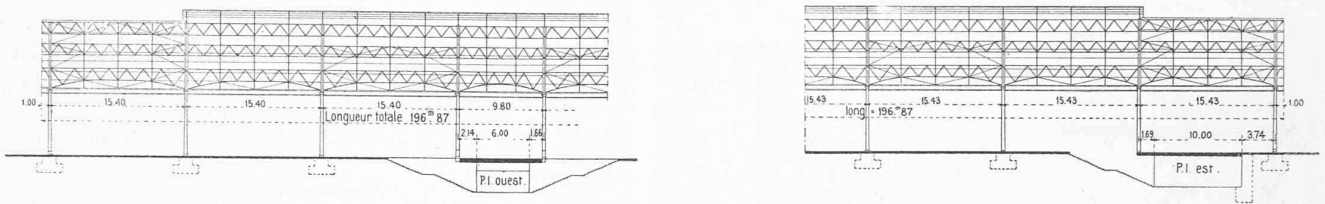


Fig. 7. — Coupe en long générale.

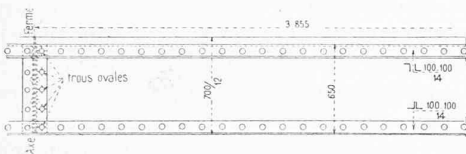
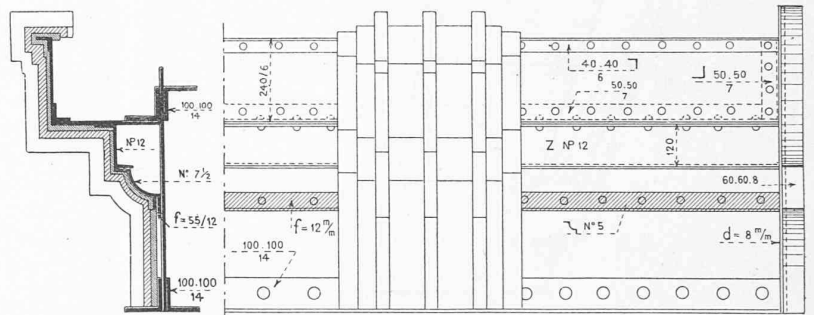


Fig. 8. — Elévation.



Poutre longitudinale de bord.
Fig. 9. — Elévation de l'extrémité.

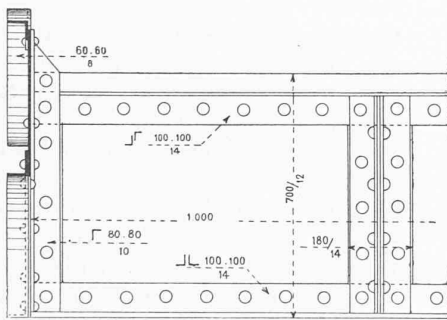


Fig. 10. — Coupe en long de l'extrémité.

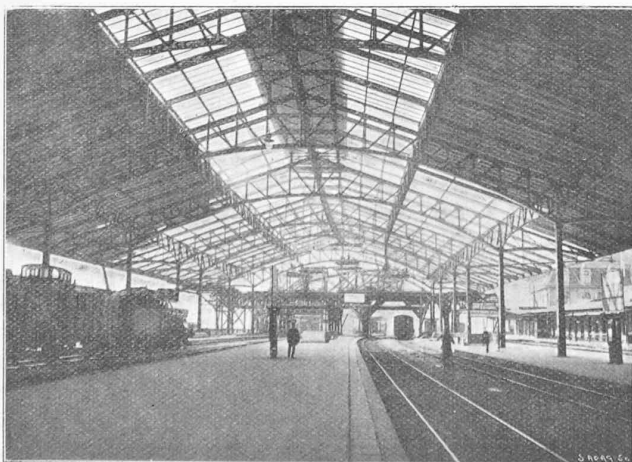


Fig. 6. — Vue générale de l'extrémité ouest en montage.

plan q'en façade. L'aspect extérieur manque de caractère.

N° 14, *Deux Collèges*. — Ce projet, qui à première vue paraîtrait bon ne supporte pas une étude détaillée de son plan. L'entrée principale est déficiente, les escaliers sont mal placés, les couloirs sont trop étroits, les vestiaires exigus.

Outre cela, la forme générale du plan donne un développement de façade trop grand à l'ouest et des préaux insuffisants.

Les façades sont lourdes et d'une tendance architecturale trop étrangère aux constructions qui l'avoisinent.

N° 23, *C. Q. F. D.* — L'auteur de ce projet a eu de bonnes idées mais n'a pas su les exécuter pour l'avantage de son projet. Son plan est difforme, quoique l'orientation en soit bonne. Le vestibule du centre est estropié. Les façades manquent d'étude et très spécialement dans les toitures.

N° 27, *Pestalozzi*. — Ce projet en forme de V aux deux branches égales n'est pas étudié, mais il est regrettable que l'auteur n'ait pas cherché à développer un motif sur l'angle qui aurait fait pivot en même temps pour les deux façades latérales. Le projet aurait sûrement gagné.

Son bâtiment est trop adossé au rocher dont il épouse pour ainsi dire la forme.

Le plan et les façades sont simples, mais sans beaucoup d'originalité. Il aurait été préférable de prévoir un troisième escalier.

L'arrangement des préaux et du mur de soutènement couronné d'un talus de gazon est une heureuse solution, mais par contre l'accès de ce préau n'est pas bien trouvé.

N° 34, *Jean*. — La forme générale du plan est bonne, mais son implantation et sa distribution intérieure laissent à désirer. C'est une grave erreur d'avoir placé les escaliers sur la façade principale, ce qui l'estropie.

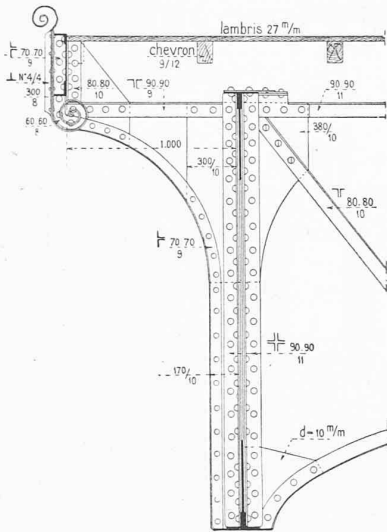
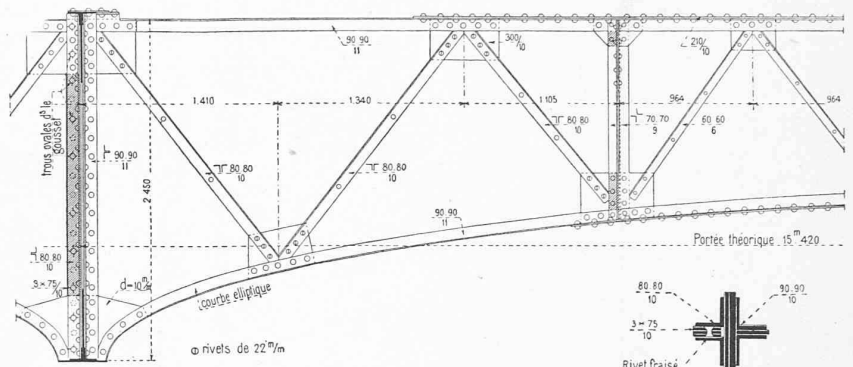


Fig. 13. — Détail du dernier montant.



Poutre longitudinale sur colonnes.
Fig. 11. — Elévation.

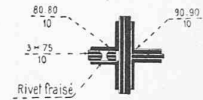


Fig. 12. — Coupe du montant d'une ferme.

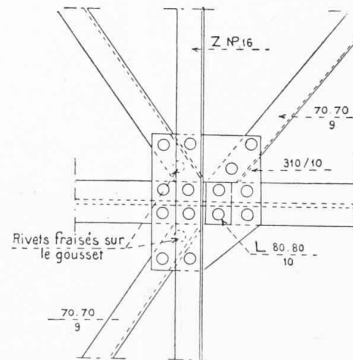
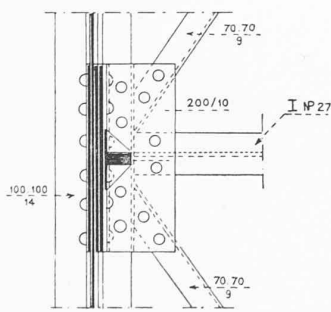
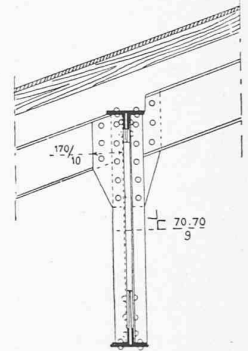
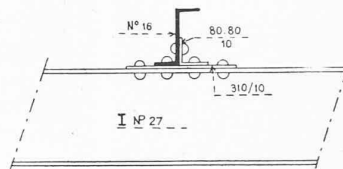
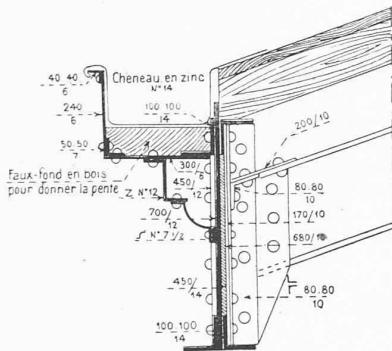


Fig. 14. — Chevrons.
Elévation et plan.

Il ne nous reste plus que les 5 projets suivants qui sont conservés pour être primés.

N° 1, *Pascal*. — Le cube indiqué 32 608 m³ est inexact, en réalité il a 49 680 m³.

Le plan général n'est pas mauvais, le bâtiment devrait être moins adossé au rocher. Les préaux sont bien répartis. Les 3 entrées préparées pour les différents services sont un avantage sérieux, mais pourtant dans ce projet la bonne solution n'est pas trouvée, car il n'est pas possible d'y placer un concierge faisant une surveillance effective. La répartition des classes dans le plan est bonne. Il est regrettable que la façade ouest ne soit pas un peu plus orientée du côté du sud.

La composition des façades n'est pas mauvaise.

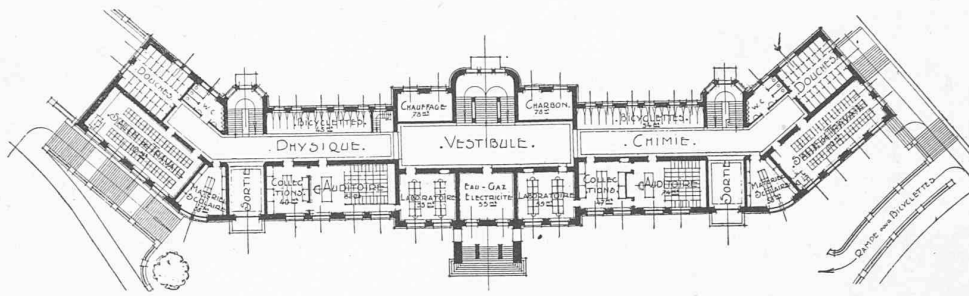
(A suivre).

CHRONIQUE

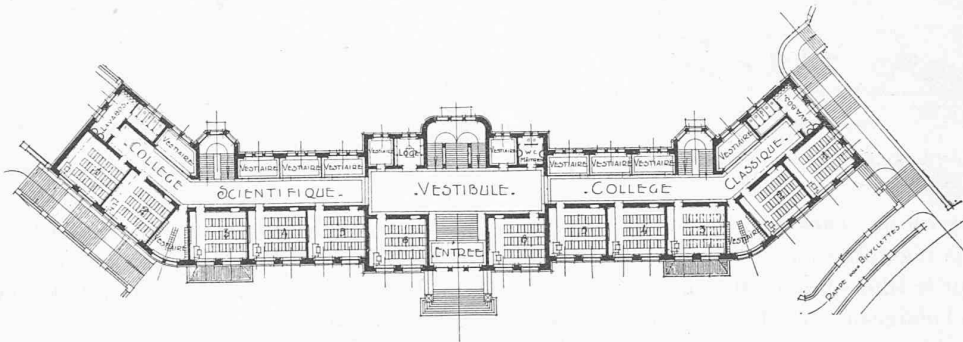
La régularisation du lac de Constance.

Accueillant un vœu émis par les délégués suisses à la conférence réunie récemment pour examiner la question de la navigation sur le Rhin, le Département fédéral de l'Intérieur a chargé l'Hydrographie nationale d'étudier la régularisation du régime des eaux du lac de Constance,

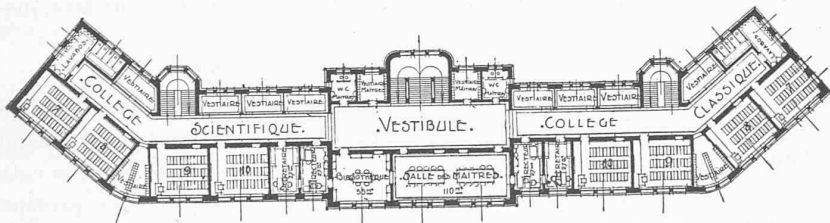
CONCOURS POUR LES COLLÈGES CANTONAUX, A LAUSANNE



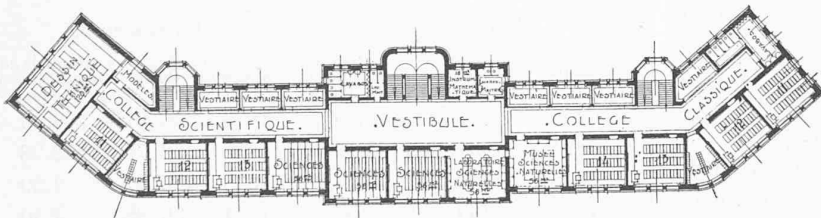
Rez-de-chaussée inférieur. — 1 : 1000.



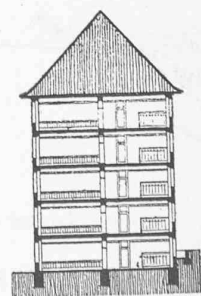
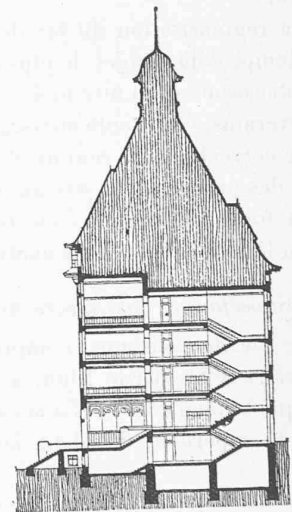
Rez-de-chaussée — 1 : 1000.



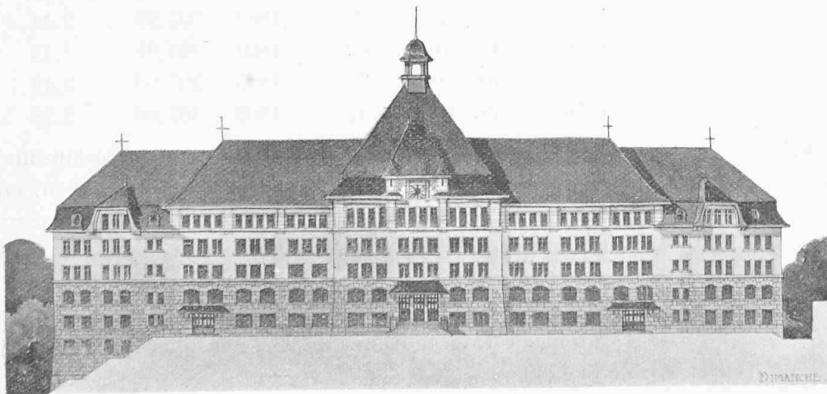
1^{er} étage.



2^e étage. — 1 : 1000.



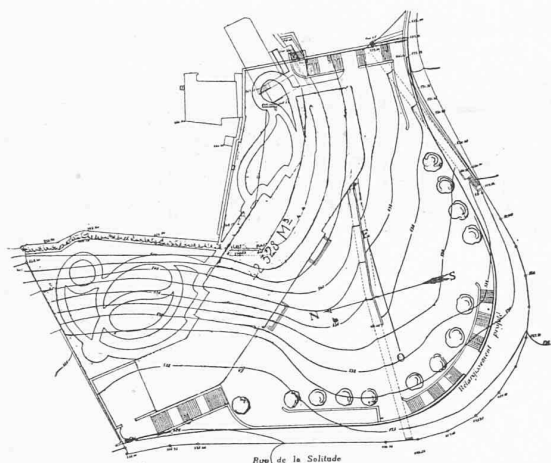
Coupes. — 1 : 800.



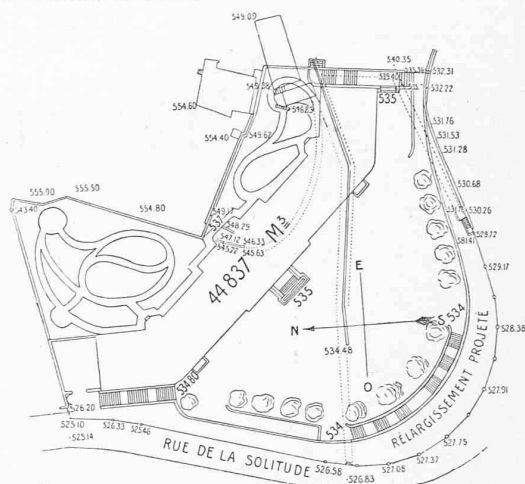
Façade principale.

1^{er} prix : projet « Dimanche », de M. Oulevey, architecte, à Lausanne.

CONCOURS POUR LES COLLÈGES CANTONAUX, A LAUSANNE



Plan de situation (variante). — 1 : 2000.



Plan de situation. — 1 : 2000.

au double point de vue de l'abaissement du niveau des hautes eaux et de la régularisation du débit du lac en vue de la navigation sur le Rhin et de l'utilisation de l'énergie du fleuve. Grâce à l'obligeance de M. le Dr Collet, directeur de l'Hydrographie nationale, qui a mis à notre disposition les documents nécessaires, nous sommes en mesure de publier un résumé du rapport présenté au Conseil fédéral.

La régularisation du lac de Constance a fait, depuis longtemps déjà, l'objet de plusieurs études où la question de l'abaissement du niveau des hautes eaux, réclamée par les riverains, était seule envisagée. Actuellement, un projet de correction du régime des eaux doit tenir compte aussi des progrès de la navigation fluviale et de l'utilisation de la force motrice et c'est bien dans cet esprit qu'est conçu le rapport que nous analysons ici.

Superficie et bassin versant du lac de Constance.

Le lac de Constance comprend deux lacs l'Obersee et l'Untersee reliés par le Rhin, à la hauteur de Constance. Lorsque le plan d'eau est à la cote 401,02 au-dessus de la mer, la superficie des deux lacs est de 577,35 km². A la



Lac de Constance.

cote moyenne annuelle de 398,94 m. le volume d'une tranche d'eau d'un mètre de hauteur est de 542 180 000 m³. Le niveau moyen d'été diffère de 0,824 m. du niveau moyen d'hiver : le volume correspondant à cette différence de

niveau comptée sur la surface entière des deux lacs, est de 446 631 000 m³. Pour amener une dénivellation de 1 cm. en 24 heures, en eaux moyennes, il faut un débit de 62,75 m³ par seconde.

Le bassin versant de l'Obersee, jusqu'à Constance est de 10997,9 km² et de 11564,1 km² pour les deux lacs, jusqu'à Stein.

Variations du niveau du lac.

Obersee. — Nous donnons, ci-dessous, une statistique limnimétrique de l'Obersee. Ces chiffres qui ont été lus au limnimètre de Constance, dont le point 0 est à la cote 395,48 m. au-dessus de la mer, indiquent les niveaux maxima atteints par les hautes eaux et les niveaux minima auxquels sont descendues les basses eaux.

Année	Hautes eaux.		Année	Basses eaux.	
	Cotes au-dessus de la mer	Hauteur au limnimètre de Constance		Cotes	Hauteur au limnimètre de Constance
1817	401,72	6,24	1823	397,81	2,33
1821	401,40	5,92	1836	397,76	2,28
1849	400,95	5,47	1848	397,87	2,39
1851	400,98	5,50	1854	397,88	2,40
1853	400,95	5,47	1858	397,74	2,26
1855	400,97	5,49	1882	397,92	2,44
1876	401,10	5,62	1891	397,91	2,43
1890	401,24	5,76	1895	397,90	2,42
1910	401,05	5,57	1909	397,86	2,38

La plus grande dénivellation, 3,28 m. constatée dans une même année eut lieu en 1821 et la plus petite, 1,23 m. en 1870. La différence maxima entre hautes et basses eaux est, comme on le voit d'après le tableau ci-dessus, de 3,98 (années 1817-1858).

Untersee. — A l'état de régime stable, le niveau de l'Untersee est, en moyenne de 28,2 cm. plus bas que celui de l'Obersee.

Principe de la régularisation.

Le principe de la régularisation ne peut pas consister à écouler les crues, au fur et à mesure de leur apparition,