

**Zeitschrift:** Bulletin technique de la Suisse romande  
**Band:** 38 (1912)  
**Heft:** 20

**Artikel:** Sur un problème de raccordement  
**Autor:** Ansermet, A.  
**DOI:** <https://doi.org/10.5169/seals-29499>

### **Nutzungsbedingungen**

Die ETH-Bibliothek ist die Anbieterin der digitalisierten Zeitschriften. Sie besitzt keine Urheberrechte an den Zeitschriften und ist nicht verantwortlich für deren Inhalte. Die Rechte liegen in der Regel bei den Herausgebern beziehungsweise den externen Rechteinhabern. [Siehe Rechtliche Hinweise.](#)

### **Conditions d'utilisation**

L'ETH Library est le fournisseur des revues numérisées. Elle ne détient aucun droit d'auteur sur les revues et n'est pas responsable de leur contenu. En règle générale, les droits sont détenus par les éditeurs ou les détenteurs de droits externes. [Voir Informations légales.](#)

### **Terms of use**

The ETH Library is the provider of the digitised journals. It does not own any copyrights to the journals and is not responsible for their content. The rights usually lie with the publishers or the external rights holders. [See Legal notice.](#)

**Download PDF:** 15.03.2025

**ETH-Bibliothek Zürich, E-Periodica, <https://www.e-periodica.ch>**

# Bulletin technique de la Suisse romande

ORGANE EN LANGUE FRANÇAISE DE LA SOCIÉTÉ SUISSE DES INGÉNIEURS ET DES ARCHITECTES — PARISSANT DEUX FOIS PAR MOIS

RÉDACTION : Lausanne, 2, rue du Valentin : D<sup>r</sup> H. DEMIERRE, ingénieur.

SOMMAIRE : Sur un problème de raccordement, par A. Ansermet, ingénieur. — Sur le tracé des courbes, par M. Laplace, ingénieur. — Le Pont Ch. Bessières, à Lausanne (suite des calculs). — Villa, à Vevey (pl. 4, 5 et 6). — Extrait du rapport trimestriel N° 2, sur l'état des travaux de la ligne Moutier-Longeau, au 30 juin 1912. — Société suisse des ingénieurs et architectes. — Société vaudoise des ingénieurs et des architectes. — Exposition nationale suisse, à Berne, 1914. — Tunnel de Granges.

## Sur un problème de raccordement.

Par A. ANSERMET, ingénieur.

Supposons qu'il s'agisse de raccorder les tangentes inégales  $SA$  et  $SA'$  (voir fig. page 234); nous n'examinerons que le raccordement par arcs de cercle (en général deux) le seul qui ait un intérêt pratique. Il existe une infinité de solutions: si  $O_1$  désigne le centre d'un des arcs, on obtient facilement le centre  $O'_1$  de l'autre arc et le point de contact  $C_1$  en remarquant que le triangle  $O_1 O'_1 B$  est isocèle (on a porté  $A'B = AO_1$ ); on pourrait aussi appliquer la propriété connue: la perpendiculaire abaissée de  $O_1$  sur la tangente  $SA'$  coupe l'arc  $AC_1$  en un point  $D$  situé sur  $C_1 A'$ ,

Traçons la tangente commune  $S_1 S'_1$  au point de contact  $C_1$  ainsi que le cercle de centre  $O$  ex-inscrit au triangle  $S S_1 S'_1$  et touchant les trois côtés en  $T T_1 T'$ ; nous avons immédiatement:

$$AT = CT_1 = A'T' = \frac{SA - SA'}{2} = \text{constante} = r$$

$$ST = ST' = \frac{SA + SA'}{2} = \text{constante} = OT \cdot \operatorname{ctg} \frac{\beta}{2}$$

$$OC_1 = \sqrt{AT^2 + OT^2} = \text{constante.}$$

Ces trois relations expriment trois propriétés importantes:

1° Le rayon  $C_1 O_1 O_1$  du point de contact enveloppe un cercle de rayon  $r$  dont  $AO_1$  et  $A'O_1$  sont deux tangentes fixes.

2° La tangente commune  $S_1 S'_1$  enveloppe le cercle déjà tracé de rayon  $OT$ .

3° Le point de contact  $C_1$  engendre un cercle concentrique aux deux autres.

Il ne reste plus qu'à appliquer ces propriétés: étant donné le point de contact  $C_2$  par exemple nous construirons sans peine les centres  $O_2, O'_2$  et les sous-sommets  $S_2, S'_2$  et ainsi de suite pour toute autre solution.

Il résulte donc de ces propriétés et de l'examen de la figure que les deux ponctuelles du second ordre ( $C_1 C_2 C_3 \dots$ ), ( $T_1 T_2 T_3 \dots$ ) et les quatre ponctuelles du premier ordre ( $O_1 O_2 O_3 \dots$ ), ( $O'_1 O'_2 O'_3 \dots$ ), ( $S_1 S_2 S_3 \dots$ ), ( $S'_1 S'_2 S'_3 \dots$ ) se correspondent projectivement; en particulier les rayons (variables)  $R = AO_1$  et  $R' = A'O_1$  seront liés

par une relation homographique (en tenant compte des signes) de la forme:

$$K_1 R R' + K_2 R + K_3 R' + K_4 = 0$$

et il s'agit de déterminer trois couples de valeurs correspondantes:

$$\text{Soient } SA = a \quad SA' = a'$$

$$AA' = c = \sqrt{a^2 + a'^2 - 2aa' \cos \beta}.$$

a)  $R$  infini  $R' = O'_6 A' = a' \operatorname{tg} \frac{\beta}{2}$  (la longueur du raccordement  $AC_6 A'$  passe par un maximum).

$$b) R' \text{ infini } R = O_7 A = a \operatorname{tg} \frac{\beta}{2}.$$

$$c) R' = 0 \quad R = O_3 A = O_3 A' = \frac{AA'}{2 \sin \frac{\beta}{2}} = \frac{c^2}{2a' \sin \beta}$$

(la longueur du raccordement  $AC_3 A'$  passe par un minimum).

Nous avons le système des quatre équations:

$$\left\{ \begin{array}{l} K_1 R R' + K_2 R + K_3 R' + K_4 = 0. \\ K_1 a' \operatorname{tg} \frac{\beta}{2} + K_2 = 0. \\ K_1 a \operatorname{tg} \frac{\beta}{2} + K_3 = 0. \\ K_2 \frac{c^2}{2a' \sin \beta} + K_4 = 0. \end{array} \right.$$

et le résultat de l'élimination sera:

$$\left| \begin{array}{cccc} R R' & R & R' & 1 \\ a' \operatorname{tg} \frac{\beta}{2} & 1 & 0 & 0 \\ a \operatorname{tg} \frac{\beta}{2} & 0 & 1 & 0 \\ 0 & \frac{c^2}{2a' \sin \beta} & 0 & 1 \end{array} \right| = 0$$

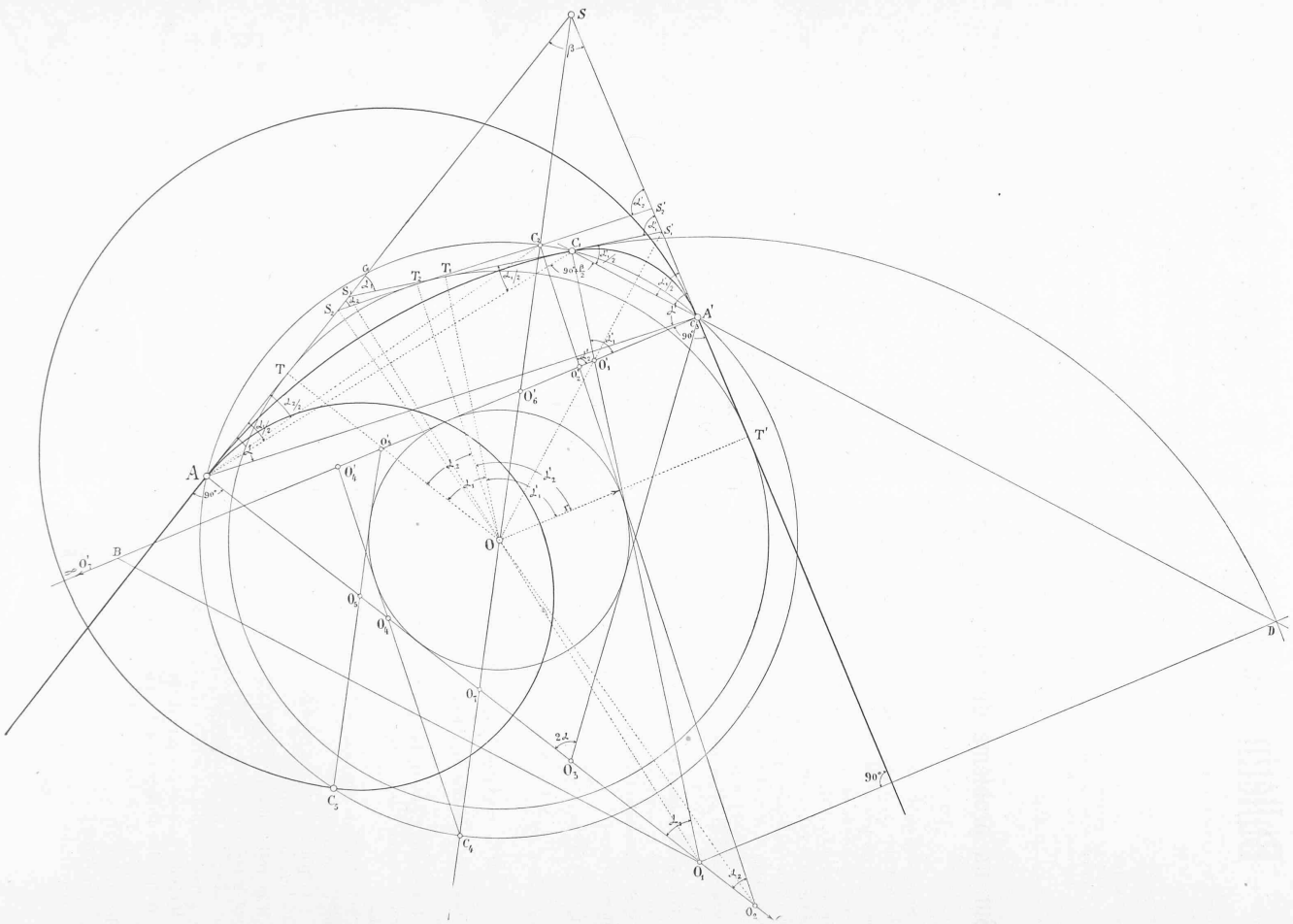
développons le déterminant en remplaçant  $\operatorname{tg} \frac{\beta}{2}$  par  $\frac{\sin \beta}{1 + \cos \beta}$ :

$$(1) R R' (1 + \cos \beta) - R a' \sin \beta - R' a \sin \beta + \frac{c^2}{2} = 0$$

ou aussi

$$2 R R' (1 + \cos \beta) - 2 R a' \sin \beta - 2 R' a \sin \beta + a^2 + a'^2 - 2 a a' \cos \beta = 0.$$

Cas particuliers: Supposons qu'on veuille rendre mini-



Sur un problème de raccordement, par A. Ansermet.

la différence des rayons ( $R - R'$ ) : cette condition est réalisée par les centres  $O_5 O_5'$  et le point de contact  $C_5$  tels que  $C_5 O_5 O_5'$  soit *parallèle à la bissectrice*  $S O$  ; il y aura une deuxième solution.

Mais pratiquement c'est surtout le minimum de  $\frac{R}{R'}$  qui intéresse. C'est un minimum relatif car l'équation (1) doit être satisfaite ; les différentielles de  $\frac{R}{R'}$  et du premier membre de l'équation (1) seront nulles séparément :

$$R d R' - R' d R = 0$$

$$(R d R' + R' d R) (1 + \cos \beta) - d R a' \sin \beta - d R' a \sin \beta = 0$$

soit en éliminant les différentielles :

$$2 R R' (1 + \cos \beta) - R a' \sin \beta - R' a \sin \beta = 0$$

et en comparant cette expression avec (1) :

$$R a' \sin \beta + R' a \sin \beta = c^2 = 2 R R' (1 + \cos \beta)$$

$$R \frac{a'}{c} \sin \beta + R' \frac{a}{c} \sin \beta = c$$

$$R \sin a + R' \sin a' = c.$$

Cette équation exprime, si  $O_2$  et  $O_2'$  désignent les centres cherchés, que la somme des projections de  $A O_2$  et  $A' O_2'$  sur  $A A'$  est égale à  $A A'$  c'est-à-dire que  $A A'$  est *perpendiculaire* à  $O_2 O_2'$  et *parallèle* à la tangente commune  $S_2 S_2'$  ce qui entraîne :

$$a_2 = a \quad a'_2 = a'$$

l'angle  $a$  est donc bissecté par  $A C_2$  ; par suite :

Le rapport  $\frac{R}{R'}$  des rayons sera minimum lorsque les deux arcs de cercle se raccorderont sur la bissectrice  $S O$  de l'angle au sommet.

Il existe une deuxième solution  $C_4 O_4 O_4'$ .

## Sur le tracé des courbes.

Par M. LAPLACE, ingénieur.

Le tracé des courbes en arc de cercle en terrain accidenté par les procédés ordinairement employés est souvent sujet à quelques difficultés, spécialement en ce qui concerne la détermination des éléments principaux du problème.

Le cas le plus simple et le plus fréquent consiste à réunir par un arc de cercle de rayon  $r$  deux alignements piquetés formant entre eux l'angle  $\varphi$  ; il est facile, à l'aide de ces deux éléments de déterminer par le calcul les autres éléments principaux de l'arc, soit la valeur de l'angle au centre  $\psi$ , la longueur des tangentes  $t$  et le développement de la courbe  $d$  :

$$\psi = 180 - \varphi \quad t = r \cdot \cot \frac{\varphi}{2} \quad d = \frac{r \cdot \pi}{180} (180 - \varphi)$$

On peut ensuite, sans aucune difficulté, tracer la courbe à l'aide d'un des trois procédés connus :

1° Tracé par angles consécutifs et cordes correspondantes.

2° Tracé par ordonnées sur la corde.

3° Tracé par ordonnées sur la tangente.

Cependant il arrive souvent que lors du piquetage des voies de communication projetées, des routes en particulier, des sujétions se présentent, qui compliquent le problème ; l'exemple le plus commun de ces sujétions est le point forcé, ou point fixe, par lequel doit passer la courbe à tracer ; milieu d'un pont existant qu'on désire conserver, mi-distance entre bâtiments se faisant face, ou lieu géométrique quelconque, il apparaît sous les formes les plus diverses et dans les cas les plus variés.

Le problème peut alors s'énoncer comme suit : *Déterminer le rayon d'un arc de cercle tangent à deux droites et passant par un point P.*

Suivant la disposition du terrain, les obstacles qu'il présente, diverses solutions, subordonnées à la possibilité de mesurer tels ou tels éléments, sont possibles ; le but de cette notice est simplement de développer celles de ces solutions susceptibles d'applications pratiques.

1<sup>re</sup> Hypothèse : *Les points de tangence  $T_1$  et  $T_2$  ont pu être déterminés exactement sur le terrain, l'opérateur a mesuré les angles  $\alpha'$ ,  $\beta'$  et  $\gamma$  et chaîné les distances  $a$  et  $b$ .*

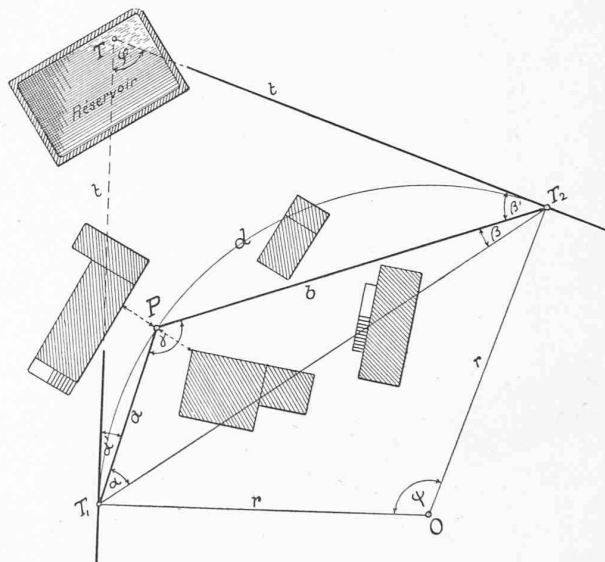


Fig. 1.

$T_1$  n'est pas visible de  $T_2$  et le point de concours des tangentes  $T$  est inaccessible.

Connaissant donc  $a$ ,  $b$ ,  $\alpha'$ ,  $\beta'$ ,  $\gamma$  on se propose de calculer les éléments principaux de l'arc  $\varphi$ ,  $\psi$ ,  $r$ ,  $d$ .

Remarquons encore qu'outre la détermination de ces éléments, il sera toujours nécessaire que la solution donne explicitement la position des points de tangence, ou du moins de l'un deux, condition nécessaire à l'application au piquetage de la courbe d'un des trois procédés usuels mentionnés plus haut.

Le triangle  $T_1 P T_2$  fournit la relation :

$$\operatorname{tg} \alpha = \frac{a \cdot \sin \gamma}{b - a \cos \gamma}$$

d'où l'on tire la valeur d' $\alpha$ .

$$\beta = 180 - (\alpha + \gamma)$$