

Zeitschrift: Bulletin technique de la Suisse romande
Band: 41 (1915)
Heft: 1

Artikel: Corrections de rivières et endiguements de torrents en Suisse (suite et fin)
Autor: Morlot, A. de
DOI: <https://doi.org/10.5169/seals-31583>

Nutzungsbedingungen

Die ETH-Bibliothek ist die Anbieterin der digitalisierten Zeitschriften. Sie besitzt keine Urheberrechte an den Zeitschriften und ist nicht verantwortlich für deren Inhalte. Die Rechte liegen in der Regel bei den Herausgebern beziehungsweise den externen Rechteinhabern. [Siehe Rechtliche Hinweise.](#)

Conditions d'utilisation

L'ETH Library est le fournisseur des revues numérisées. Elle ne détient aucun droit d'auteur sur les revues et n'est pas responsable de leur contenu. En règle générale, les droits sont détenus par les éditeurs ou les détenteurs de droits externes. [Voir Informations légales.](#)

Terms of use

The ETH Library is the provider of the digitised journals. It does not own any copyrights to the journals and is not responsible for their content. The rights usually lie with the publishers or the external rights holders. [See Legal notice.](#)

Download PDF: 14.03.2025

ETH-Bibliothek Zürich, E-Periodica, <https://www.e-periodica.ch>

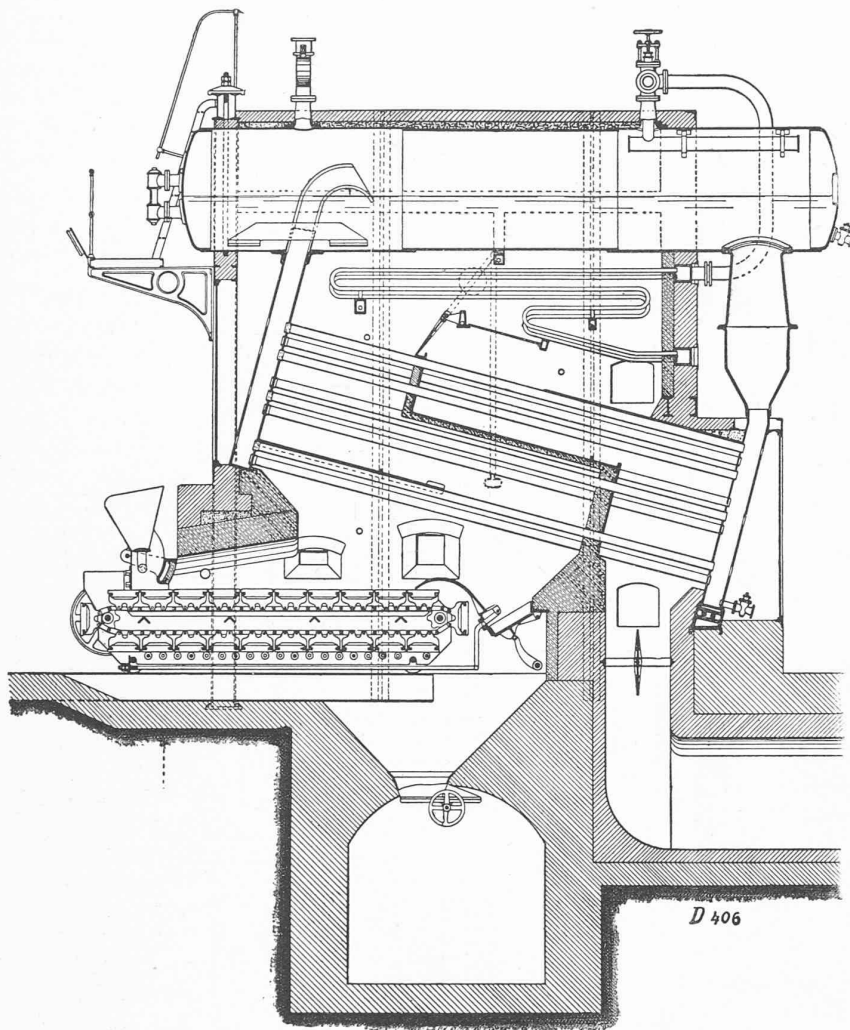


Fig. 25. — Section de la chaudière aquatubulaire avec grille mobile.

vitesse d'à peu près 15⁰/₀, la force centrifuge dépasse la force du ressort antagoniste et l'excentrique détermine la fermeture instantanée de l'arrivée de vapeur.

Afin de permettre une surcharge notable de la pompe et d'assurer l'alimentation aussi pendant une période de pression très basse de la chaudière, il a été prévu deux soupapes supplémentaires d'admission de vapeur donnant accès à un système de tuyères. Pendant l'exploitation normale, ces soupapes restent fermées. Le presse-étoupe de la turbine est de la construction normale de la turbine *Zelty*. Les paliers sont à graissage à bagues.

La pompe n'a qu'une roue à adduction unilatérale d'eau au moyen d'un vannage fixe. La pression totale du refoulement est répartie partiellement sur la roue et sur le dit-fuseur muni d'aubes.

La poussée axiale est équilibrée par un dispositif spécial de la Maison *Escher, Wyss & C^{ie}*. La petite perte d'eau à travers les labyrinthes du dit dispositif est sans importance vu que cette eau est reconduite à la pompe. Le presse-étoupe de la bache de la pompe fonctionne à pression d'eau.

La pompe exposée fournit normalement 36 m³ par heure à la pression de 150 m., soit 15 kg/cm².

MM. *Escher, Wyss & C^{ie}* exposent aussi le modèle d'une turbine marine de 8000 chevaux destinée à un contre-torpilleur. La fig. 24 représente une coupe longitudinale d'une turbine placée à bord du contre-torpilleur italien « Audace ». Ce qui caractérise la construction des turbines marines de MM. *Escher, Wyss & C^{ie}* est l'emploi de roues à action compound pour la haute pression et d'un tambour à action pour la basse pression, indépendamment des étages spéciaux prévus pour la marche en croisière.

Afin de donner un aperçu aussi complet que possible des stands dans la halle des machines, nous dirons encore quelques mots de la chaudière aquatubulaire exposée. Celle-ci est à deux chambres d'eau soudées et entretoisées; elle possède une surface de chauffe de 270 m², et elle est timbrée à 15 kg/cm²; elle est pourvue d'un surchauffeur de vapeur permettant d'obtenir cette dernière à environ 300° à 350°.

La fig. 25 montre assez clairement les détails de construction pour que nous puissions nous dispenser d'insister par trop.

Remarquons encore cependant qu'elle est pourvue d'une grille mécanique de 8 m², dont les barreaux reposent sur des entretoises transversales qui peuvent être remplacés même pendant le service; les points d'appuis de ces barreaux sont placés aussi bas que possible pour éviter qu'ils se détériorent trop facilement sous l'action de la chaleur.

Une chaudière du même genre livrée à la fabrique de papier à Worblauen aurait donné d'excellents résultats. On a constaté un rendement d'environ 84⁰/₀ pour un débit de vapeur de 24,3 kg. par mètre de surface de chauffe. La chaudière en question était pourvue d'un surchauffeur et d'un économiseur.

Corrections de rivières et endiguements de torrents en Suisse.

(Suite et fin)¹.

g) Dérivations au moyen de tranchées en rochers ou de tunnels.

Dans les endiguements de torrents, il est parfois possible de remédier au mal au moyen d'une dérivation complète du cours d'eau dans un nouveau lit.

Un tunnel à travers un rocher saillant ou encore à travers un massif rocheux plus important dirigera le torrent

¹ Voir N° du 10 décembre 1914, page 271.

dans une direction toute opposée et éloignera ainsi l'eau de terrains éboulés. Ce moyen n'est cependant pas toujours sans danger, en ce sens qu'on a toujours à craindre une obstruction du tunnel par les charriages non seulement de grosses masses de matériaux ordinaires, mais aussi par des arbres entiers, gros blocs, etc., entraînés par les hautes eaux; c'est pourquoi il y a certaines précautions à prendre pour éviter autant que possible cette obstruction. Il faudra d'abord exécuter un endiguement complet du torrent en amont de la nouvelle dérivation et veiller continuellement à faire disparaître rapidement les remous accidentels qui pourraient se former.

La dérivation dans une tranchée ouverte, que le cours d'eau soit amené sur une partie rocheuse ou qu'un nouveau lit soit creusé dans un terrain plus résistant mais exigeant néanmoins quelques travaux de protection pour offrir encore une plus grande sécurité, est un moyen plus sûr mais moins radical.

Mesures contre les avalanches.

Si le torrent s'étend jusque dans la région des avalanches ou si quelques-unes de ces dernières descendent régulièrement dans le lit du cours d'eau, les ouvrages transversaux et longitudinaux devront être construits en conséquence. On évitera autant que possible les angles aigus saillants, de façon à ce que les avalanches puissent plutôt glisser au lieu de buter contre un obstacle au risque de le détruire. Les ailes des barrages seront arrondies, les couronnements devront être construits très solidement et l'on fera un remblai provisoire derrière ces ouvrages.

Il y a lieu en outre de faire remarquer que la construction des barrages en gradins exerce une action de rétention très marquée sur la chute des avalanches.

Un autre avantage de l'endiguement d'un torrent réside dans le fait qu'au printemps l'avalanche fond plus rapidement en ce sens que la fonte de la neige sur le couronnement des barrages est plus rapide par suite de sa plus faible épaisseur.

Un autre moyen de protection d'un cours d'eau exposé aux avalanches consiste dans l'établissement d'un dépôt aussi grand que possible dans la partie amont du torrent. Lorsque la configuration du terrain le permet, on ne devrait jamais négliger cette précaution, car l'élargissement brusque et important du couloir brisera la violence de l'avalanche et en arrêtera la marche.

Dans bien des cas, il sera possible de dévier l'avalanche en dehors du cours d'eau dans une direction moins dangereuse au moyen d'une digue ou d'une tranchée taillée dans le rocher.

Mesures de protection provisoires pendant et après les hautes eaux.

Si l'on est surpris par un violent orage pendant l'exécution des travaux, il sera le plus souvent impossible d'éviter des dégâts plus ou moins importants.

Les fouilles ouvertes à ce moment-là seront remplies par les charriages, les boisages enfoncés, les rives affouillées et entamées, les digues fraîchement faites érodées, les maçonneries en construction détruites, etc., etc. On

peut se mettre à l'abri du premier de ces malheurs en exécutant les fondations par petits tronçons dans lesquels on construira sans retard, en ayant bien soin de boiser solidement.

Les rives ainsi que les digues fraîches seront protégées provisoirement au moyen de sapins entiers ou d'autres arbres, ou encore au moyen de fascines attachées par des câbles ou de branchages chargés avec des pierres. Dans le cas de brèches causées par les hautes eaux, l'amarrage d'arbres ou de fascines est le moyen le plus pratique. Pour les digues, les sacs remplis de sable constituent un très bon moyen contre les infiltrations. Les fascines, les planches et les gazons seront surtout employés pour un exhaussement rapide des digues dans le but d'empêcher un débordement.

A. de MORLOT

Inspecteur fédéral en chef des Travaux publics.

CHRONIQUE

La guerre en formules.

Un savant anglais, M. F. W. Lanchester, auteur de remarquables travaux sur l'aérodynamique, étudie, dans une série de 15 articles parus dans l'*Engineering*, le rôle qui sera dévolu aux avions dans les guerres futures. M. Lanchester n'est pas un rêveur qui s'abandonne avec délices aux joies de la divination, mais un esprit éminemment scientifique, avide de précision au point qu'il ne craint pas de mêler les mathématiques à des matières qui, à première vue, ne paraissent guère s'en accommoder. C'est ainsi que nous le verrons bientôt démontrer que si Nelson a gagné la bataille de Trafalgar c'est grâce à une judicieuse application du théorème de Pythagore. Des gens moins épris de la vertu des nombres seront peut-être enclins à penser que le hasard eut plus de part en cette affaire que des conceptions géométriques dont, au surplus, il est probable que Nelson n'a guère eu le loisir de se préoccuper. Au reste, la gloire de ce héros ne sera pas diminuée parce que, comme l'autre fit de la prose sans le savoir, lui fit de la géométrie sans s'en douter.

Il n'en est pas moins que les études de M. Lanchester pourraient bien provoquer une révolution dans l'art de conduire les batailles. Actuellement, lorsque deux flottes ennemies se rencontrent, ou bien elles se précipitent l'une sur l'autre, ou bien l'une fuit devant l'autre, ou bien, etc. Désormais, dès l'instant de la rencontre, leurs chefs commanderont halte! et se hâteront de soumettre le « cas » à l'analyse infinitésimale; et la victoire appartiendra vraisemblablement à celui qui aura le premier terminé son épure.

Les découvertes de M. Lanchester nous autorisent à prévoir une époque où les armées seront commandées par des mathématiciens dont la fonction essentielle, en temps de guerre, sera précisément de se livrer à des travaux mathématiques. Il est vrai qu'aujourd'hui on rencontre beaucoup d'officiers pourvus d'une belle culture mathématique mais il nous paraît qu'elle leur est de peu d'utilité dans la conduite des batailles. Aussi bien, puisque nous sommes en train de vaticiner n'est-il pas permis d'espérer que le jour où cette réforme sera accomplie, les mathématiciens militaires auront assez de confiance dans leurs calculs pour renoncer à