

Zeitschrift: Bulletin technique de la Suisse romande
Band: 43 (1917)
Heft: 7

Artikel: Exposition nationale de Berne en 1914: l'exposition des Ateliers Oerlikon
Autor: Cochand, J.
DOI: <https://doi.org/10.5169/seals-33152>

Nutzungsbedingungen

Die ETH-Bibliothek ist die Anbieterin der digitalisierten Zeitschriften. Sie besitzt keine Urheberrechte an den Zeitschriften und ist nicht verantwortlich für deren Inhalte. Die Rechte liegen in der Regel bei den Herausgebern beziehungsweise den externen Rechteinhabern. [Siehe Rechtliche Hinweise.](#)

Conditions d'utilisation

L'ETH Library est le fournisseur des revues numérisées. Elle ne détient aucun droit d'auteur sur les revues et n'est pas responsable de leur contenu. En règle générale, les droits sont détenus par les éditeurs ou les détenteurs de droits externes. [Voir Informations légales.](#)

Terms of use

The ETH Library is the provider of the digitised journals. It does not own any copyrights to the journals and is not responsible for their content. The rights usually lie with the publishers or the external rights holders. [See Legal notice.](#)

Download PDF: 09.11.2024

ETH-Bibliothek Zürich, E-Periodica, <https://www.e-periodica.ch>

BULLETIN TECHNIQUE

DE LA SUISSE ROMANDE

Réd. : D^r H. DEMIERRE, ing.
2, Valentin, Lausanne

Paraissant tous les
15 jours

ORGANE EN LANGUE FRANÇAISE DE LA SOCIÉTÉ SUISSE DES INGÉNIEURS ET DES ARCHITECTES

SOMMAIRE : *L'Exposition de Berne en 1914*, par J. Cochand, ingénieur. — *Le nouveau Palais électoral de Genève*. (Planche 6.) — Les chemins de fer des Etats-Unis en 1915 et 1916. — *Nécrologie*. — Société technique fribourgeoise et Section de Fribourg de la Société suisse des Ingénieurs et des Architectes. — Société genevoise des Ingénieurs et des Architectes. — Concours pour la construction d'un pont-route sur le chemin de fer funiculaire Territet-Glion. — *Bibliographie*.

Exposition nationale de Berne en 1914

L'Exposition des Ateliers Oerlikon

par J. COCHAND, ingénieur.

(Suite et fin.)¹

Les *Ateliers Oerlikon* ont exposé, à Berne, une turbine à vapeur à action de 10,000 chevaux (fig. 77 et 78), construite pour 1500 tours par minute, 15 kg. cm² abs. et une température de vapeur de 350° C.

Comme le montre la fig. 77, cette turbine possède quatorze étages de pression. Les trois premières roues sont à injection partielle identique, tandis que les roues sui-

¹ Voir *Bulletin technique* 1916, p. 223.

vantes sont à injection totale. La longueur des aubes augmente d'une manière continue en fonction du volume de la vapeur.

Les roues directrices des trois premiers étages sont montées de telle manière que la vitesse de sortie d'une roue mobile précédente soit vitesse initiale dans la roue directrice suivante.

L'arbre de la turbine est calculé pour un nombre de tours critique supérieur à 1500 par minute. La poussée axiale assez faible dans cette turbine est équilibrée par une simple butée à l'extrémité de l'arbre. Les presse-étoupe, soit du côté de la haute, soit du côté de la basse pression, sont à segments de charbon en trois parties maintenus par des ressorts à boudin. La vapeur qui s'échappe de la haute pression est conduite au presse-étoupe

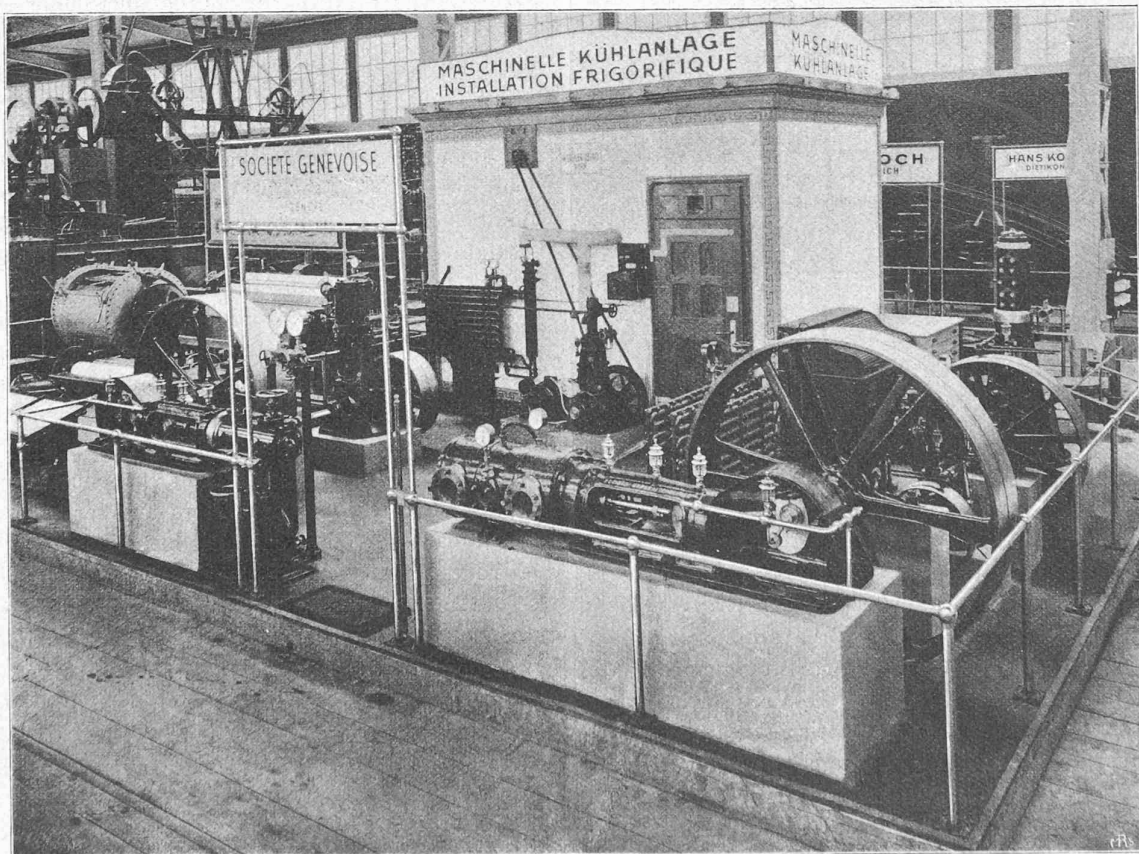


Fig 79. — Exposition de la Société genevoise pour la construction d'instruments de Physique et de Mécanique.

de la basse pression et empêche une entrée d'air dans le condenseur.

La carcasse de la turbine repose en trois points, dont un fixe, sur la plaque de fondation ; le point fixe se trouve vers le condenseur, la turbine peut donc se dilater librement du côté de la conduite d'amenée de vapeur suffisam-

pape d'entrée de vapeur *E* est reliée à un piston *G* chargé d'un ressort de 500 kg. faisant équilibre à la pression d'huile agissant sur la face inférieure du piston. Tant que la pression d'huile ne sera pas suffisante (par exemple inférieure à 2 kg. cm²) la soupape restera fermée. La roue à main *H* ne sert qu'occasionnellement à l'ou-

Turbo-génératrice de 40 000 chevaux des Ateliers Oerlikon.

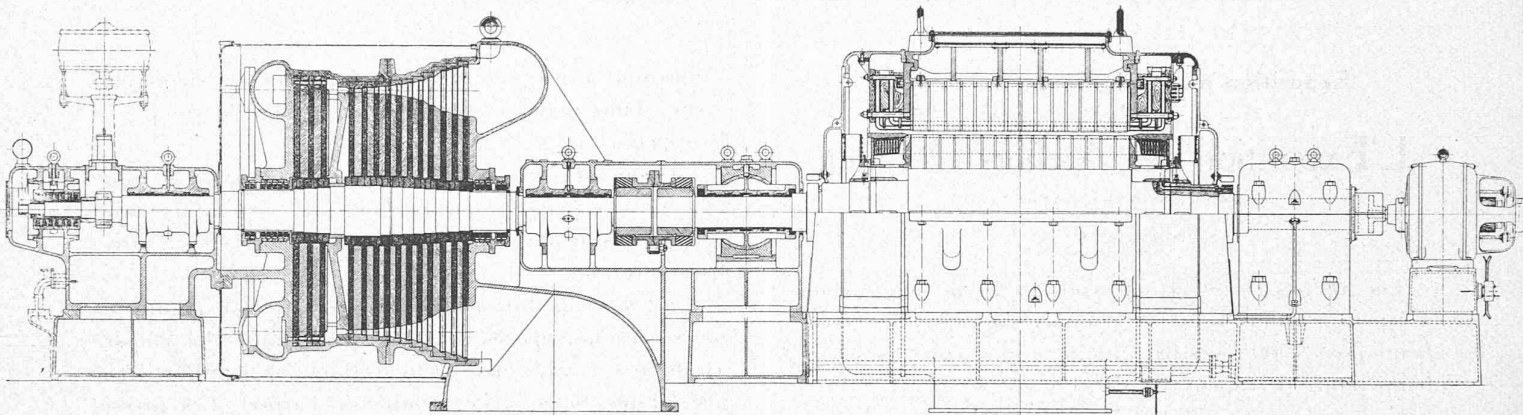


Fig. 77. — Coupe longitudinale.

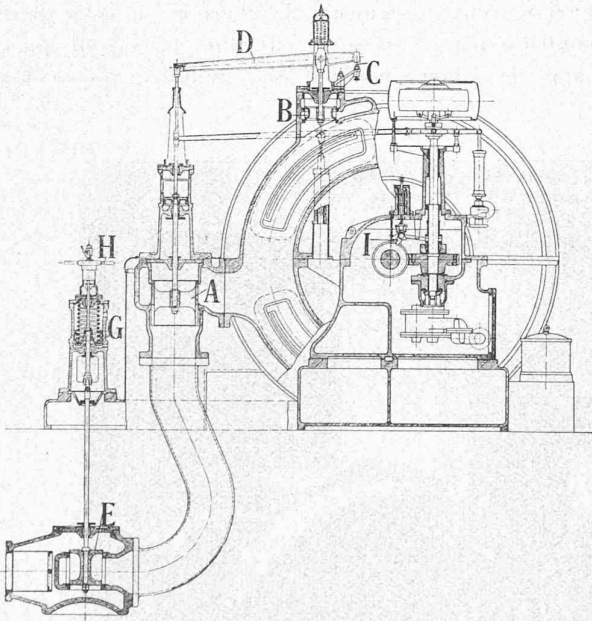


Fig. 78. — Coupe transversale.

ment élastique pour éviter tout inconvénient. Un soin spécial a été apporté en outre à éviter les différences de dilatation entre la carcasse et le rotor de la turbine.

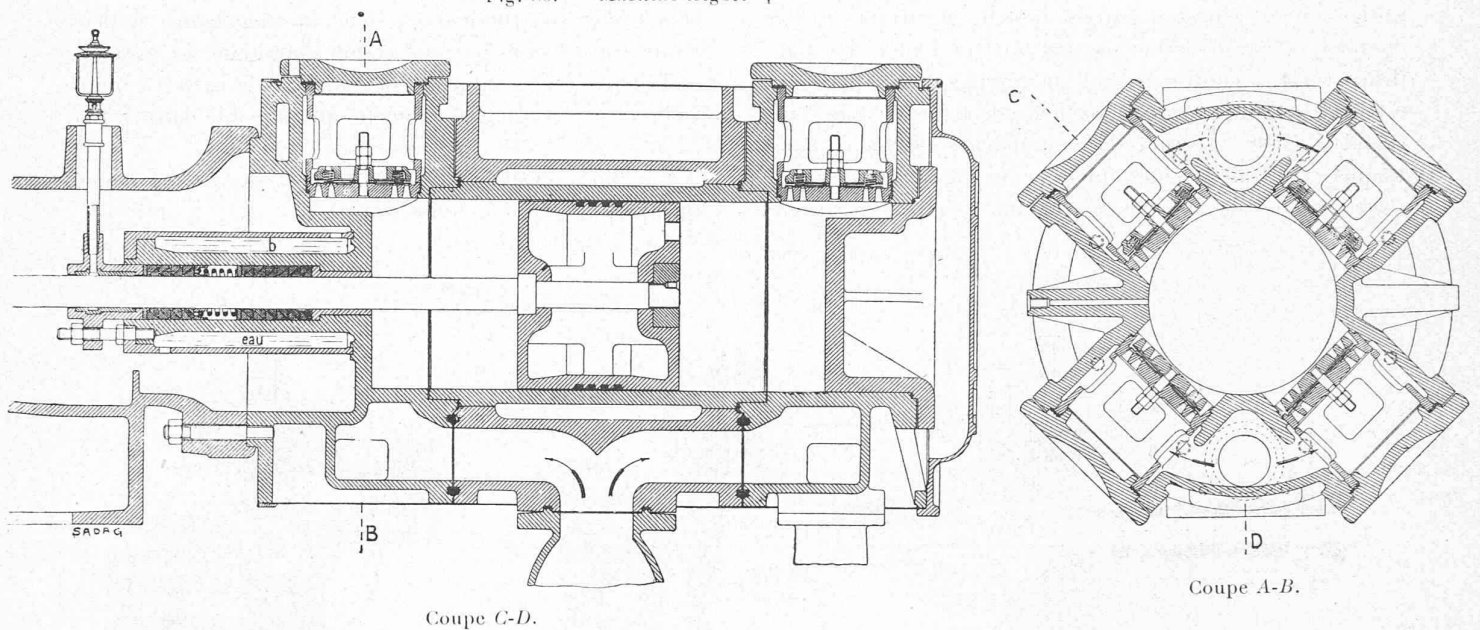
Le réglage de la vapeur se fait par étranglement au moyen du tiroir cylindrique *A* (fig. 78), relié à la soupape de surcharge *B*. Lorsque le tiroir *A* est ouvert complètement et que la charge continue à augmenter, le levier *D* s'appuie en *C* et soulève la soupape *B*.

Afin d'éviter une détérioration de la turbine dans le cas où l'huile de graissage ferait défaut ou n'atteindrait pas une pression suffisante aux paliers, la tige de la sou-

verture de la vanne *E*. Cette dernière peut être actionnée également par le régulateur de sûreté. Lorsque la turbine dépasse, pour une raison quelconque, son nombre de tours normal de 15 %, le régulateur laisse échapper l'huile sous le piston *G* et pénétrer simultanément ce liquide sous pression sur *G*, la soupape se ferme donc sous la force du ressort additionnée de celle due à l'huile, ce qui donne environ 1000 kg. Aussitôt que le nombre de tours est de nouveau normal, le régulateur laisse entrer l'huile sous pression à la partie inférieure, respectivement sortir à la partie supérieure du piston et la turbine ne s'arrête pas complètement.

Les Ateliers Oerlikon ont adapté à leur turbine un dispositif ayant pour but d'éviter une détérioration par coups d'eau. En effet, si la turbine est mise en route hâtivement avant d'être assez chaude, il peut se produire une condensation de la vapeur suffisante pour que les roues directrices se remplissent d'eau, la poussée axiale sur l'arbre de la turbine peut alors augmenter à tel point que le palier de butée en métal blanc risque de fondre et les roues motrices de frotter contre les roues directrices, ce qui amènerait forcément une détérioration grave de la turbine. Pour éviter cet accident on opère, comme décrit précédemment, sur la vanne *E* par l'intermédiaire d'un taquet *I* et d'un tiroir de distribution d'huile. Cet appareillage est réglé pour fonctionner et arrêter la turbine aussitôt que l'arbre s'est déplacé axialement de 1 mm.

Fig. 80. — Machine frigorifique à acide sulfureux.



L'Exposition de la Société genevoise pour la construction d'Instruments de Physique et de Mécanique, à Genève

Cette exposition est intéressante à plusieurs égards, mais notamment en ce qui concerne le système de fabrication utilisé pour deux agents frigorifiques très différents.

L'exposition (fig. 79), comprend plusieurs compresseurs à acide carbonique (CO_2) ainsi qu'à anhydride sulfureux (SO_2) et une installation frigorifique complète en état de fonctionnement.

Les Compresseurs à CO_2 et à SO_2 (fig. 80 et 81.)

Quoique utilisant des gaz très différents, la Société genevoise a su réaliser une construction et une fabrication telles que la plupart des éléments d'un système peuvent être employés pour l'autre. Dans ce but, les deux types ont été construits parallèlement de manière que pour la même puissance frigorifique, les machines à CO_2 et à SO_2 ne diffèrent que par le diamètre des cylindres. Dans ce but, les dimensions des cylindres ont dû être choisies pour que les efforts sur la bielle soient sensiblement identiques ; dans ces conditions il est possible de se servir pour les deux systèmes, d'éléments semblables tels que : la manivelle, la tige de piston, la bielle, les paliers, les bâtis, les soubassements, etc.

Pour obtenir des diamètres appropriés, il a fallu arriver à un nombre de tours aussi élevé que possible du compresseur à SO_2 ce qui a été réalisé en adoptant des soupapes automatiques, à lamelles d'acier du système Hœrbiger, qui permettent d'obtenir une vitesse encore rationnelle des gaz dans les clapets, malgré la vitesse très grande du piston. De cette façon la Société genevoise a

réussi à donner un encombrement sensiblement le même à ces compresseurs, contrairement à ce que l'on trouve habituellement pour ces deux systèmes.

La fig. 80 représente une coupe par l'axe du cylindre d'une machine à SO_2 pour une production de 100,000 frigories à l'heure. Comme le montre la figure, les presse-étoupe de cette machine sont à bourrages métalliques réfrigérés par circulation d'eau. Le cylindre est fermé par deux culasses amovibles dans lesquelles on a placé les soupapes ; ces dernières sont, comme on peut le voir par la figure, facilement accessibles.

La fig. 81 donne la coupe d'un compresseur à CO_2 , produisant également 100,000 frigories. Ce dernier possède une soupape de sûreté originale (v. coupe C-D) fonctionnant par la rupture d'un diaphragme en fonte étalonné pour une pression déterminée, dans notre cas de 120 kg. cm^2 , et combiné avec un clapet de retenue à double siège disposé de telle manière qu'en cas d'éclatement du diaphragme de sûreté, il fasse communiquer l'aspiration avec le refoulement et mette les deux extrémités du cylindre en court-circuit. Le fonctionnement du dispositif a donc lieu sans qu'il y ait perte d'acide carbonique à l'extérieur et il élimine d'un coup toute pression dans le compresseur.

La Société genevoise expose aussi un type de condenseur à contre-courant intéressant. Il se compose d'un tube serpentin dans lequel circule l'agent frigorifique ; ce tube est emprisonné entre deux plaques de fonte avec logements tels qu'un espace annulaire étanche est ménagé autour du tube pour la circulation de l'eau de condensation. Cette construction permet un nettoyage facile de l'appareil en cas de besoin. Le constructeur prend toute garantie pour son bon fonctionnement, particulièrement en ce qui concerne les machines à CO_2 .

La petite installation frigorifique, (fig. 79), se compose d'un compresseur vertical à acide carbonique, tournant

à 225 tours par minute, ayant une puissance de 3000 frigories ; il est entraîné par un moteur électrique de 2,5 chevaux et une courroie passant sur un Lenix. Le condenseur est à contre-courant, le réfrigérant évaporateur est placé à l'intérieur d'un système de tubes en tôle d'un grand diamètre, servant d'accumulateurs de froid, dans lesquels ont fait circuler un bain incongelable (de l'eau salée dans le cas particulier) par une pompe centrifuge.

La Fonderie M. Koch, à Zurich, a installé dans son stand plusieurs moteurs à tête incandescente, à deux temps, caractérisés par une grande simplicité. Le balayage se fait par l'air comprimé obtenu dans le carter à manivelle qui est rendu aussi étanche que possible dans ce but.

La Maison Osterwalder, à Bienne, expose également quelques moteurs à huile lourde.

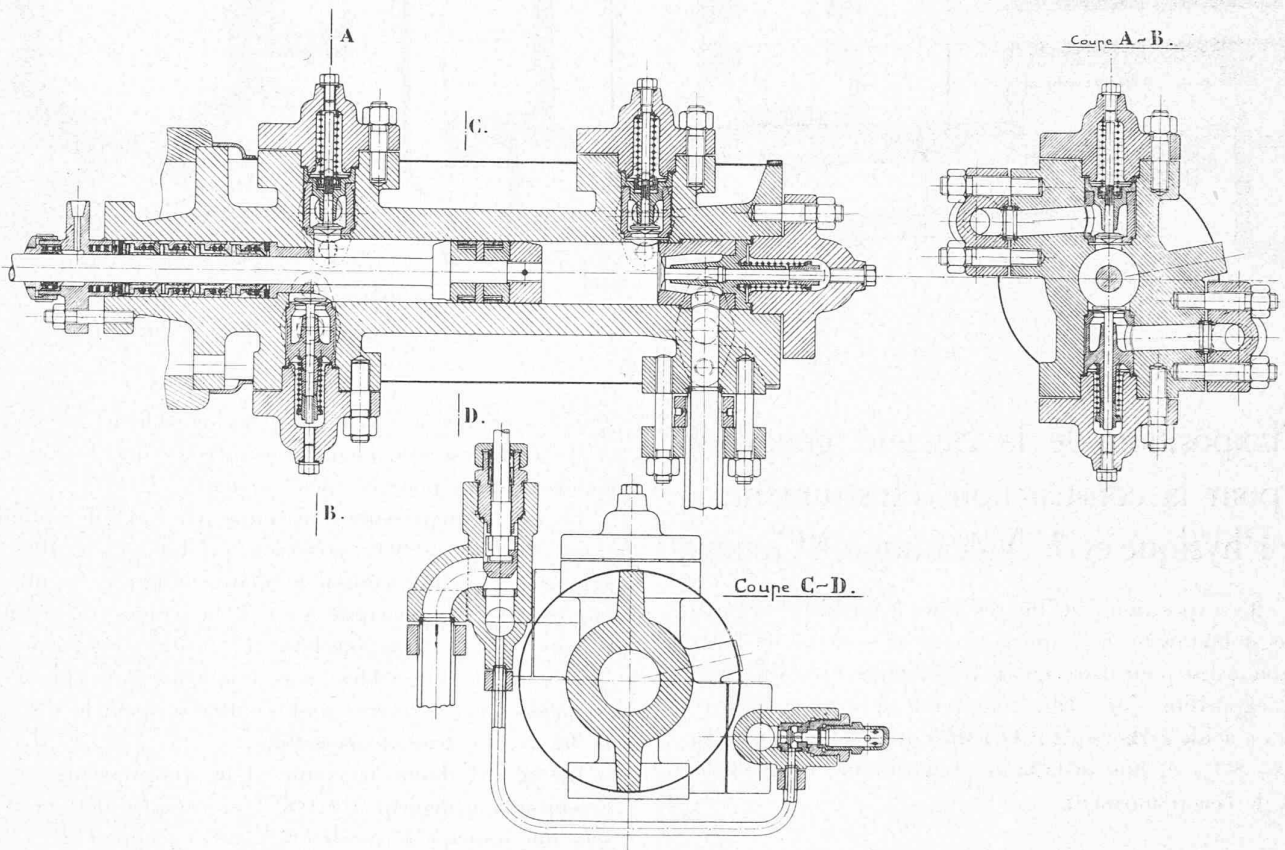


Fig. 81. — Machine frigorifique à acide carbonique.

Au contact des tubes de l'évaporateur l'eau salée se refroidit et communique le froid voulu à l'air extérieur.

L'air du local à réfrigérer passe autour de ces tubes par circulation forcée et subit ainsi l'abaissement de sa température et de son degré hygrométrique.

Les tubes accumulateurs de froid maintiennent la température constante malgré l'intermittence du fonctionnement de la machine, (5 à 6 heures par jour en été), facteur important pour la bonne conservation des denrées.

Rappelons en terminant que la Société genevoise a été chargée de l'installation frigorifique complète des abattoirs de la ville de Berne.

Pour compléter notre notice, citons encore la maison Théodore Bell et Cie, à Kriens, qui a exposé un moteur horizontal à huile lourde, à quatre temps, donnant 50 chevaux, à la vitesse de 200 tours par minute.

Enfin les maisons J. C. Mégevet à Genève et la Fabrique de Moteurs à Saint-Aubin, ont fait voir au public plusieurs applications intéressantes du moteur d'automobile, à des installations stationnaires ou semi-stationnaires de petite envergure, pour l'éclairage, la ventilation, le service d'eau, etc.

Nommons enfin les machines frigorifiques du type Audiffren Singrün de Glaris, construites par MM. Brown Boveri et Cie, à Baden, et utilisant comme agent frigorifique, de l'acide sulfureux. Cette machine émanant d'une idée très originale ne manque pas d'intérêt.

Il résulte de ce qui précède que l'exposition de Berne a été remarquable aussi bien dans le domaine des machines frigorifiques que des machines thermiques et qu'une fois de plus ces industries ont fait le plus grand honneur à notre petit pays.