

Zeitschrift: Bulletin technique de la Suisse romande
Band: 43 (1917)
Heft: 7

Artikel: L'exposition de la Société genevoise pour la construction d'instruments de physique et de mécanique, Genève
Autor: [s.n.]
DOI: <https://doi.org/10.5169/seals-33153>

Nutzungsbedingungen

Die ETH-Bibliothek ist die Anbieterin der digitalisierten Zeitschriften. Sie besitzt keine Urheberrechte an den Zeitschriften und ist nicht verantwortlich für deren Inhalte. Die Rechte liegen in der Regel bei den Herausgebern beziehungsweise den externen Rechteinhabern. [Siehe Rechtliche Hinweise.](#)

Conditions d'utilisation

L'ETH Library est le fournisseur des revues numérisées. Elle ne détient aucun droit d'auteur sur les revues et n'est pas responsable de leur contenu. En règle générale, les droits sont détenus par les éditeurs ou les détenteurs de droits externes. [Voir Informations légales.](#)

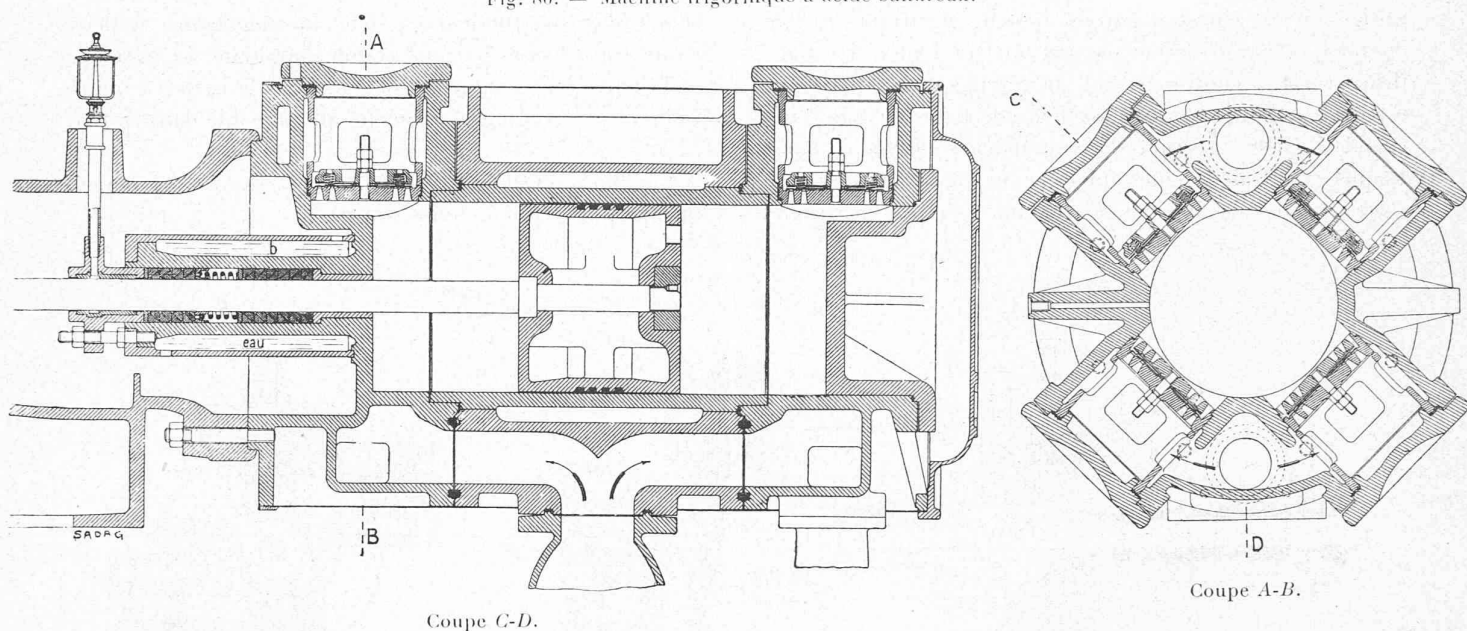
Terms of use

The ETH Library is the provider of the digitised journals. It does not own any copyrights to the journals and is not responsible for their content. The rights usually lie with the publishers or the external rights holders. [See Legal notice.](#)

Download PDF: 14.03.2025

ETH-Bibliothek Zürich, E-Periodica, <https://www.e-periodica.ch>

Fig. 80. — Machine frigorifique à acide sulfureux.



L'Exposition de la Société genevoise pour la construction d'Instruments de Physique et de Mécanique, à Genève

Cette exposition est intéressante à plusieurs égards, mais notamment en ce qui concerne le système de fabrication utilisé pour deux agents frigorifiques très différents.

L'exposition (fig. 79), comprend plusieurs compresseurs à acide carbonique (CO_2) ainsi qu'à anhydride sulfureux (SO_2) et une installation frigorifique complète en état de fonctionnement.

Les Compresseurs à CO_2 et à SO_2 (fig. 80 et 81.)

Quoique utilisant des gaz très différents, la Société genevoise a su réaliser une construction et une fabrication telles que la plupart des éléments d'un système peuvent être employés pour l'autre. Dans ce but, les deux types ont été construits parallèlement de manière que pour la même puissance frigorifique, les machines à CO_2 et à SO_2 ne diffèrent que par le diamètre des cylindres. Dans ce but, les dimensions des cylindres ont dû être choisies pour que les efforts sur la bielle soient sensiblement identiques ; dans ces conditions il est possible de se servir pour les deux systèmes, d'éléments semblables tels que : la manivelle, la tige de piston, la bielle, les paliers, les bâtis, les soubassements, etc.

Pour obtenir des diamètres appropriés, il a fallu arriver à un nombre de tours aussi élevé que possible du compresseur à SO_2 ce qui a été réalisé en adoptant des soupapes automatiques, à lamelles d'acier du système Hærbiger, qui permettent d'obtenir une vitesse encore rationnelle des gaz dans les clapets, malgré la vitesse très grande du piston. De cette façon la Société genevoise a

réussi à donner un encombrement sensiblement le même à ces compresseurs, contrairement à ce que l'on trouve habituellement pour ces deux systèmes.

La fig. 80 représente une coupe par l'axe du cylindre d'une machine à SO_2 pour une production de 100,000 frigories à l'heure. Comme le montre la figure, les presse-étoupe de cette machine sont à bourrages métalliques réfrigérés par circulation d'eau. Le cylindre est fermé par deux culasses amovibles dans lesquelles on a placé les soupapes ; ces dernières sont, comme on peut le voir par la figure, facilement accessibles.

La fig. 81 donne la coupe d'un compresseur à CO_2 , produisant également 100,000 frigories. Ce dernier possède une soupape de sûreté originale (v. coupe C-D) fonctionnant par la rupture d'un diaphragme en fonte étalonné pour une pression déterminée, dans notre cas de 120 kg. cm^2 , et combiné avec un clapet de retenue à double siège disposé de telle manière qu'en cas d'éclatement du diaphragme de sûreté, il fasse communiquer l'aspiration avec le refoulement et mette les deux extrémités du cylindre en court-circuit. Le fonctionnement du dispositif a donc lieu sans qu'il y ait perte d'acide carbonique à l'extérieur et il élimine d'un coup toute pression dans le compresseur.

La Société genevoise expose aussi un type de condenseur à contre-courant intéressant. Il se compose d'un tube serpentin dans lequel circule l'agent frigorifique ; ce tube est emprisonné entre deux plaques de fonte avec logements tels qu'un espace annulaire étanche est ménagé autour du tube pour la circulation de l'eau de condensation. Cette construction permet un nettoyage facile de l'appareil en cas de besoin. Le constructeur prend toute garantie pour son bon fonctionnement, particulièrement en ce qui concerne les machines à CO_2 .

La petite installation frigorifique, (fig. 79), se compose d'un compresseur vertical à acide carbonique, tournant

à 225 tours par minute, ayant une puissance de 3000 frigories ; il est entraîné par un moteur électrique de 2,5 chevaux et une courroie passant sur un Lenix. Le condenseur est à contre-courant, le réfrigérant évaporateur est placé à l'intérieur d'un système de tubes en tôle d'un grand diamètre, servant d'accumulateurs de froid, dans lesquels ont fait circuler un bain incongelable (de l'eau salée dans le cas particulier) par une pompe centrifuge.

La Fonderie M. Koch, à Zurich, a installé dans son stand plusieurs moteurs à tête incandescente, à deux temps, caractérisés par une grande simplicité. Le balayage se fait par l'air comprimé obtenu dans le carter à manivelle qui est rendu aussi étanche que possible dans ce but.

La Maison Osterwalder, à Bienne, expose également quelques moteurs à huile lourde.

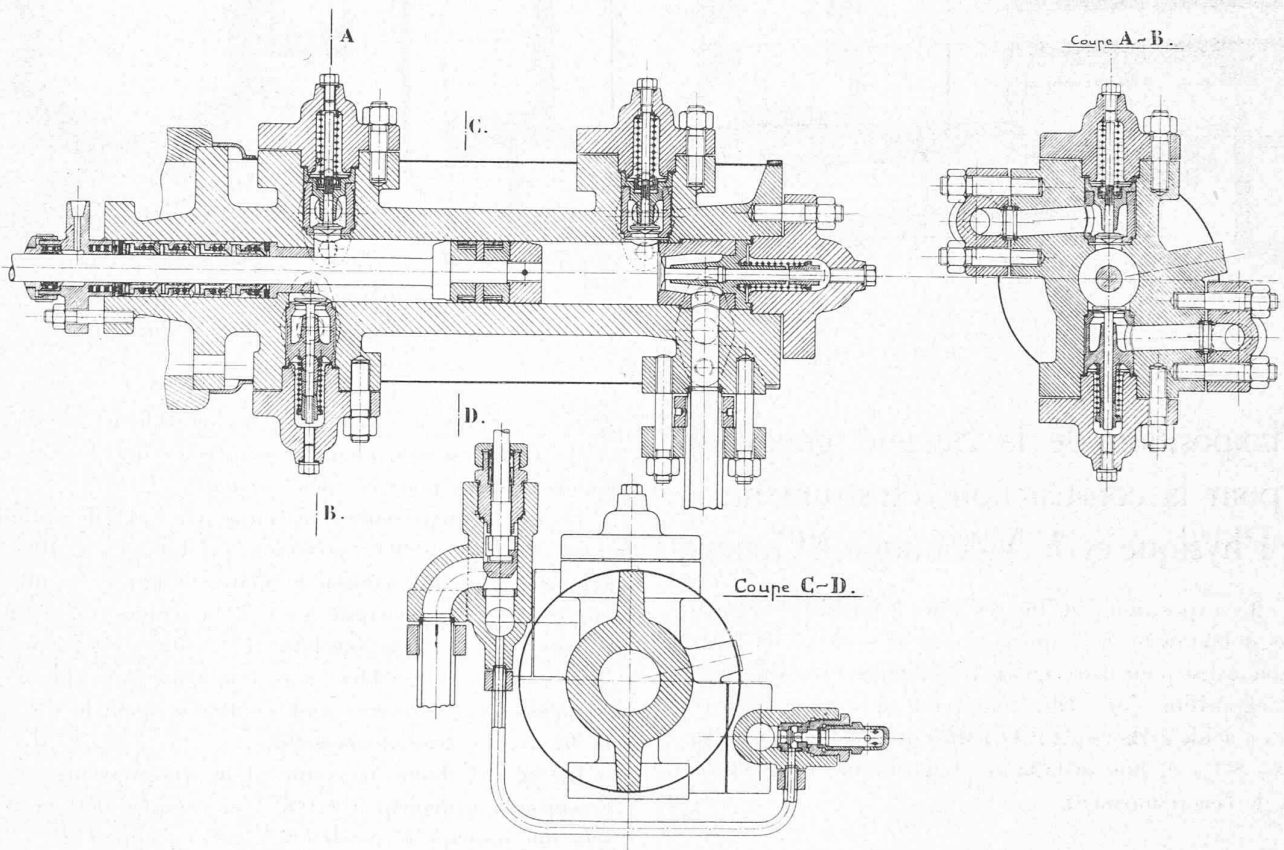


Fig. 81. — Machine frigorifique à acide carbonique.

Au contact des tubes de l'évaporateur l'eau salée se refroidit et communique le froid voulu à l'air extérieur.

L'air du local à réfrigérer passe autour de ces tubes par circulation forcée et subit ainsi l'abaissement de sa température et de son degré hygrométrique.

Les tubes accumulateurs de froid maintiennent la température constante malgré l'intermittence du fonctionnement de la machine, (5 à 6 heures par jour en été), facteur important pour la bonne conservation des denrées.

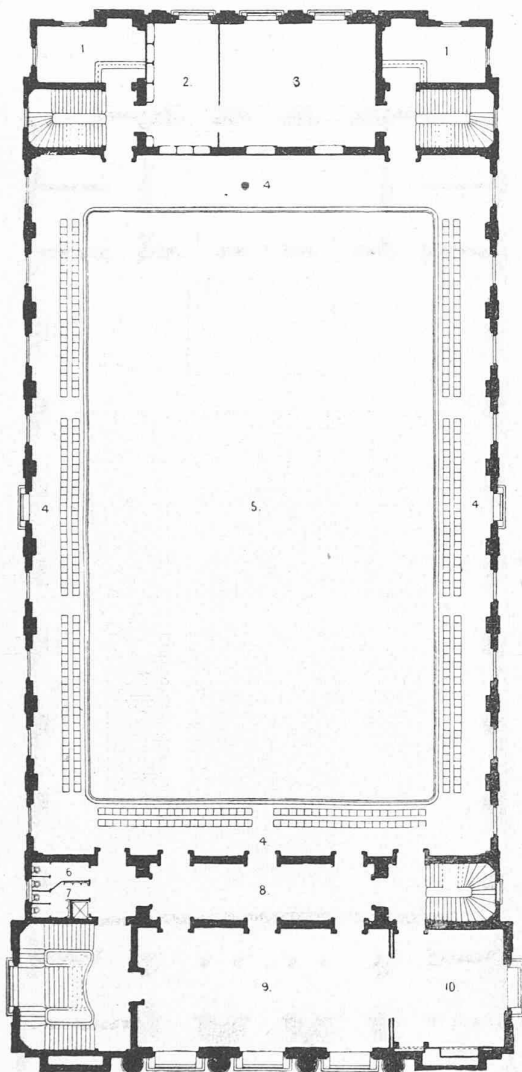
Rappelons en terminant que la Société genevoise a été chargée de l'installation frigorifique complète des abattoirs de la ville de Berne.

Pour compléter notre notice, citons encore la maison Théodore Bell et Cie, à Kriens, qui a exposé un moteur horizontal à huile lourde, à quatre temps, donnant 50 chevaux, à la vitesse de 200 tours par minute.

Enfin les maisons J. C. Mégevet à Genève et la Fabrique de Moteurs à Saint-Aubin, ont fait voir au public plusieurs applications intéressantes du moteur d'automobile, à des installations stationnaires ou semi-stationnaires de petite envergure, pour l'éclairage, la ventilation, le service d'eau, etc.

Nommons enfin les machines frigorifiques du type Audiffren Singrun de Glaris, construites par MM. Brown Boveri et Cie, à Baden, et utilisant comme agent frigorifique, de l'acide sulfureux. Cette machine émanant d'une idée très originale ne manque pas d'intérêt.

Il résulte de ce qui précède que l'exposition de Berne a été remarquable aussi bien dans le domaine des machines frigorifiques que des machines thermiques et qu'une fois de plus ces industries ont fait le plus grand honneur à notre petit pays.

Plan du 1^{er} étage. — 1 : 500.

1. Vestiaire. — 2. Bibliothèque de l'institut. — 3. Salle de l'institut. — 4. Galerie. — 5. Vide de la grande salle. — 6. W. C. dames. — 7. W. C. hommes. — 8. Vestibule. — 9. Conférences et réceptions. — 10. Dépendances réceptions.

Le nouveau Palais Electoral de Genève.

Architectes : MM. GARCIN et BIZOT.

(Planche 6.)

L'inauguration officielle de cet important édifice public, par le Conseil d'Etat de Genève, a eu lieu le samedi 30 septembre 1916.

Le premier coup de pioche fut donné au mois de mai 1913 ; dès lors les architectes, MM. *Garcin & Bizot*, se trouvèrent en face de grandes difficultés pour l'établissement des fondations, par le fait de la diversité de nature des terrains, sur lesquels le bâtiment devait être construit. Une partie repose sur des terrains apportés à différentes époques, et un énorme mur de fortification traverse le terrain en diagonale. Des précautions spéciales durent être

prises, la charge reportée sur les murs extérieurs étant très forte, à cause de la largeur de la grande salle.

Ces difficultés surmontées, les travaux de construction commencèrent, pour être arrêtés quelques mois après par la grève des maçons, très longue et qui ne se termina qu'au moment où éclata la guerre actuelle. D'autres difficultés surgirent alors par le fait de l'impossibilité d'obtenir la pierre de taille indispensable à la construction, tous les moyens de transport étant exclusivement utilisés pour les besoins militaires.

Ce n'est qu'après avoir attendu de longs mois, que les architectes eurent la satisfaction d'apprendre l'arrivée en gare du premier wagon de pierre ; d'autres suivirent à intervalles très espacés. Les arrivages devinrent progressivement plus fréquents, mais pas assez abondants pour leur permettre de pousser les travaux comme ils l'auraient désiré. La fourniture des matériaux a été très difficile non seulement pour la maçonnerie, mais pour tous les matériaux employés.

L'obtention des fers nécessaires était, à tout moment, remise en question.

Enfin la pose de huit fermes de 32 m. de portée, put être commencée, et dès lors, le gros œuvre fut achevé avec toute la rapidité possible dans les circonstances présentes.

On se rendra compte de la multiplicité des questions de détail, d'ordre absolument différent, que les architectes ont eu à résoudre, en pensant qu'ils ont établi à l'heure actuelle plus de 270 plans et que 54 entrepreneurs de Genève ont travaillé à l'édification du Palais Electoral.

Voici quelques notes descriptives des locaux, qui nous sont fournies par M. Garcin.

Le rez-de-chaussée contient : un vestibule d'honneur donnant accès à la grande salle et dans lequel on pénètre par les trois grandes entrées de la façade principale. Contigu à ce vestibule d'honneur et à droite, se trouve un vaste vestiaire avec une dépendance d'une surface égale en sous-sol, reliée par un escalier de service. A gauche, l'escalier d'honneur entièrement en granit, aussi bien la balustrade que les marches.

A l'autre extrémité de la grande salle de 1600 mètres carrés environ, est placée la salle à manger des jurés d'élection, 150 m². Cette salle servira également de buffet pour les expositions, bazars, etc., elle est reliée aux cuisines, laveries, etc., par de nombreux monte-charges. Des groupes de W.-C. nombreux et bien installés sont également compris au niveau du rez-de-chaussée et dans la hauteur à mi-étage du côté de la Plaine de Plainpalais.

A part l'escalier d'honneur, trois escaliers mettent en communication le rez-de-chaussée et le premier étage.

Le premier étage contient : en face de l'arrivée de l'escalier d'honneur, une salle de conférences appelée également salle de l'Etat. Une salle plus petite, contiguë à la première et lui servant de dépendance, est placée du côté de la rue de la Plaine.

Un vestibule sépare la galerie de la salle de conférences.

La galerie d'une largeur de 4 m., faisant le tour de la