

Zeitschrift: Bulletin technique de la Suisse romande
Band: 52 (1926)
Heft: 17

Sonstiges

Nutzungsbedingungen

Die ETH-Bibliothek ist die Anbieterin der digitalisierten Zeitschriften. Sie besitzt keine Urheberrechte an den Zeitschriften und ist nicht verantwortlich für deren Inhalte. Die Rechte liegen in der Regel bei den Herausgebern beziehungsweise den externen Rechteinhabern. [Siehe Rechtliche Hinweise.](#)

Conditions d'utilisation

L'ETH Library est le fournisseur des revues numérisées. Elle ne détient aucun droit d'auteur sur les revues et n'est pas responsable de leur contenu. En règle générale, les droits sont détenus par les éditeurs ou les détenteurs de droits externes. [Voir Informations légales.](#)

Terms of use

The ETH Library is the provider of the digitised journals. It does not own any copyrights to the journals and is not responsible for their content. The rights usually lie with the publishers or the external rights holders. [See Legal notice.](#)

Download PDF: 14.03.2025

ETH-Bibliothek Zürich, E-Periodica, <https://www.e-periodica.ch>

béton armé surtout, pour autant que des résultats de pareilles analyses n'existent pas encore. Les résultats ainsi acquis démontreront jusqu'à quel point, par corrections éventuelles de leurs compositions granulométriques, les tout-venants permettront la confection de bétons qui puissent répondre aux exigences formulées par les prescriptions en vigueur. Les matériaux qui ne pourraient pas satisfaire à ces conditions indispensables devraient être prohibés d'office pour tout emploi à la confection de béton armé. Enfin, il sera nécessaire aussi de ne pas permettre l'emploi du béton coulé à l'édification de ponts et de bâtiments, aussi longtemps que des essais préliminaires sur les sables et graviers ainsi que sur les installations devant servir au transport d'un pareil béton ne seront pas propres à garantir les résistances exigées.

La vulgarisation scientifique à l'Exposition de Bâle.

« Appartenant à un pays où tout ou à peu près se discute au grand jour, où il ne se passe pour ainsi dire pas de semaine sans que paraisse dans l'un ou l'autre de ses nombreux quotidiens quelque étude ou quelque appréciation relevant du domaine de l'économie hydraulique et où reviennent constamment des expressions telles que « utilisation rationnelle des forces hydrauliques », « mariage des eaux alpestres et des eaux jurassiennes », « conjugaison des hautes et des basses chutes », « usines avec bassins d'accumulation et usines au fil de l'eau », « compensation des pointes », « réseaux d'interconnexion ou d'entraide », etc., etc., il a paru à la Direction de l'Ecole d'ingénieurs de Lausanne non seulement qu'elle ne sortirait pas de son rôle mais qu'elle l'étendrait utilement en présentant, à Bâle, quelque chose de « parlant » et de « vivant », propre à bien fixer dans la pensée de tous le sens et la portée d'expressions telles que celles qui viennent d'être rappelées. Elle a donc pensé bien faire en tentant dans ce but un effort particulier et en donnant à ce qui constitue le centre de son exposition la forme d'une leçon de choses s'appuyant sur un ensemble de « témoins animés »¹.

Cet esprit d'utile vulgarisation s'est traduit par la réalisation d'un « ensemble » ingénieux et élégant destiné à « faire apparaître simplement et clairement, tout ce qu'il y a d'essentiel et tout l'intérêt qui réside dans les installations hautes et basses chutes combinées, c'est-à-dire associées par le seul lien capable d'en faire un tout : la ligne électrique. » Cet ensemble comprend :

A. — « Une carte de la région de Genève où se trouve, sur le Rhône, l'usine de Chèvres (chute 5 à 8 m.) œuvre de feu Th. Turrettini, et, sur tout le territoire, les principaux centres de consommation. Cette carte est *animée*, en ce sens qu'on y a figuré par un polygone et des cercles à fond transparent la ville de Genève et les principales localités du canton. Ces figures peuvent être plus ou moins intensément éclairées et objectivent ainsi la consommation d'énergie électrique de la région ».

B. — « Un petit groupe hydro-électrique à basse chute, schématisant l'usine de Chèvres et dont les organes essentiels (distributeur, roue-hélice, tube d'aspiration) peuvent être observés en fonctionnement.

C. — « Une carte de la région de Martigny, où est située l'usine de Fully (chute 1650 m.) œuvre de M. A. Boucher, « carte animée aussi en ce sens qu'on y a figuré cette usine par un cercle à fond transparent éclairé. On y voit encore aboutir une ligne triphasée à haute tension tendue de la carte de la région de Genève à celle de la région de Martigny et qui s'anime par des lampes s'allumant et s'éteignant périodiquement, dès que l'usine à accumulation symbolisée par le groupe à haute chute décrit ci-dessous (D) vient en aide à l'usine à basse chute (C). »

D. — « Un petit groupe hydro-électrique à basse chute, figurant, par exemple, l'usine de Fully, composé d'un alternateur et d'une turbine Pelton dont les principaux organes (roue, injecteur, déflecteur) peuvent être observés en fonctionnement.

E. — « Une colonne de commande des deux groupes (B) et (D) assurant « le fonctionnement automatique ininterrompu de l'ensemble, et qui porte deux voyants, l'un où apparaît le diagramme de consommation journalier (un d'été, un d'hiver) du centre de consommation considéré, l'autre où surgissent à temps voulu les explications sommaires des opérations qui se succèdent dans l'ensemble des usines productrices chargées de faire face aux exigences du service.

» Une journée d'été est caractérisée par une demande d'énergie moindre qu'en hiver. L'eau accumulée n'a pas à intervenir, sauf peut-être en cas d'accidents ou de crues particulièrement accentuées.

» Dans une journée d'hiver, la demande d'énergie est plus élevée et présente des écarts plus rapides. L'eau accumulée intervient aux heures des « pointes » du matin et du soir.

» Ce travail conjugué de deux usines situées à grande distance (dans celles qui ont été choisies à titre d'exemples ou de témoins de services réels de ce genre, la distance est d'environ 140 kilomètres) montre une nouvelle conquête de la technique moderne dans l'asservissement et l'utilisation des forces de la nature.

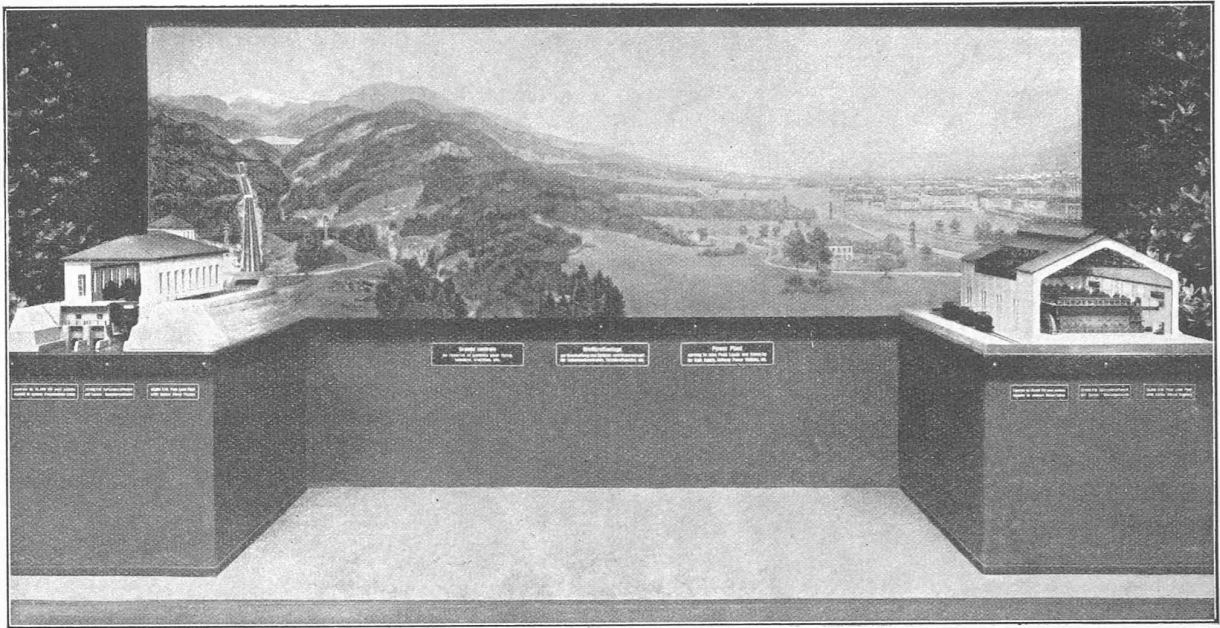
» La conception générale de l'installation combinée exposée est l'œuvre de membres du corps professoral de l'Ecole d'ingénieurs de l'Université de Lausanne. La réalisation constructive est due principalement aux Ateliers de Constructions Mécaniques de Vevey, à Vevey (groupe basse chute) aux Ateliers des Charmilles, à Genève (groupe haute chute) et aux Ateliers H. Cuénod, à Genève (colonne de commande et appareils automatiques).

Outre cet « ensemble », l'Ecole d'ingénieurs de Lausanne présente une quantité d'objets intéressants dont la description est faite dans la « notice » rédigée par la Direction de l'Ecole et sur lesquels nous aurons probablement l'occasion de revenir.

Mentionnons encore, comme conçue dans le même esprit d'intelligente vulgarisation scientifique, la maquette exposée par la maison *Sulzer frères*, à Winterthur, et représentée par la figure ci-contre.

Il s'agit d'une usine électrique de grande puissance destinée à la couverture des pointes de charge et à la production d'énergie complémentaire pour les besoins des centrales interurbaines et de celles des chemins de fer. Ce modèle se compose d'une vue panoramique de 5 m. de développement, à gauche de laquelle se trouve la maquette d'une usine hydroélectrique de 20 000 kw. destinée à la couverture des pointes de charge et équipée de pompes d'accumulation Sulzer. A droite, maquette d'une usine de même puissance et destinée au même

¹ Les passages entre guillemets de cet article sont extraits de la « notice » intitulée « Exposition de l'Ecole d'ingénieurs de l'Université de Lausanne », stand 116 et portant la signature de M. J. Landry, directeur de l'Ecole.



Une partie du stand de la maison *Sulzer Frères, S. A.*, à l'Exposition des Forces hydrauliques, à Bâle.

but, mais équipée de moteurs Diesel-Sulzer. Sur le grand panneau, à l'arrière-plan, sont figurés le bassin d'accumulation, avec son barrage de retenue et les conduites forcées aboutissant au bâtiment des pompes, à gauche. Le toit de celui-ci et l'une des parois sont supprimés, afin de permettre de voir l'intérieur avec 4 pompes centrifuges. L'installation a beaucoup de ressemblance avec celle que la maison Sulzer a fournie pour les Forces motrices du Wäggital. Du bâtiment des pompes, à gauche, partent les différentes lignes de distribution aboutissant à l'usine Diesel chargée de la fourniture d'énergie à la ville que l'on aperçoit à l'arrière-plan.

Turbine au fil de l'eau, système Suess.

Cette turbine, qui vise à convertir, à la manière des moulins à vent, en énergie mécanique l'énergie cinétique de l'eau, est constituée par une bêche G , en tôle de 3 mm, ayant la forme d'un tronc de cône dont la grande base est prolongée par un court cylindre percé de trous. La petite base de cette bêche enveloppe une hélice à 4 pales, P , dont le moyeu a un diamètre d égal au tiers environ du diamètre D du cercle-enveloppe le plus extérieur de l'hélice et est précédé d'un court

cône K_1 . L'hélice est montée en porte à faux sur un arbre tournant dans deux paliers de guidage et un palier de butée à billes. Ces paliers sont portés par un carter étanche, en fonte, L renfermant aussi la roue dentée qui transmet, par l'intermédiaire d'une chaîne enfermée dans deux tubes étanches F , la puissance développée par la turbine à des engrenages situés hors de l'eau. Le carter des paliers s'emboîte exactement sur le moyeu de l'hélice, mais va s'amincissant et est prolongé, vers l'arrière, par un cône en tôle K_2 dont la pointe coïncide avec le centre du cercle de grande base de la bêche conique G . Trois nervures R solidarisent le carter porte-paliers avec la bêche G . L'ensemble de la machine étant suspendu, par quatre chaînes et palans, à deux supports fixés à deux bateaux ou autres flotteurs ancrés dans le fleuve peut être facilement élevé ou abaissé. (Fig. 1 à 3.)

La turbine Suess met en œuvre la différence de pression créée, entre la sortie et l'entrée de la roue, par la bêche conique qui agit à la façon des diffuseurs chargés de transformer en énergie potentielle, dans les turbines ordinaires, une partie de l'énergie cinétique de l'eau abandonnant la roue réceptrice. Si v_1 , est la vitesse à l'entrée de la roue et v_3 , la vitesse à la sortie de la bêche, la différence de pression entre ces deux points est exprimée par

$$h = \frac{v_1^2}{2g} - \frac{v_3^2}{2g}$$

En tenant compte de l'effet additionnel de pompage produit à travers les trous du prolongement cylindrique de la bêche, la dépression totale créée à l'arrière de la roue sera

$$\frac{v_1^2}{2g} - \left[\frac{v_3^2}{2g} + \frac{v_4^2}{2g} \right]$$

en appelant v_4 la vitesse de sortie de l'eau à travers ces trous.

Les essais exécutés dans le Danube sur une turbine Suess

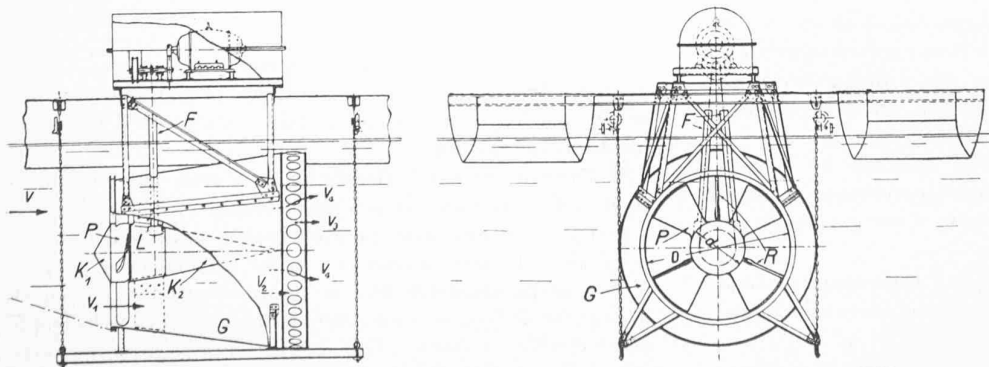


Fig. 1. — Turbine au fil de l'eau, système Suess.

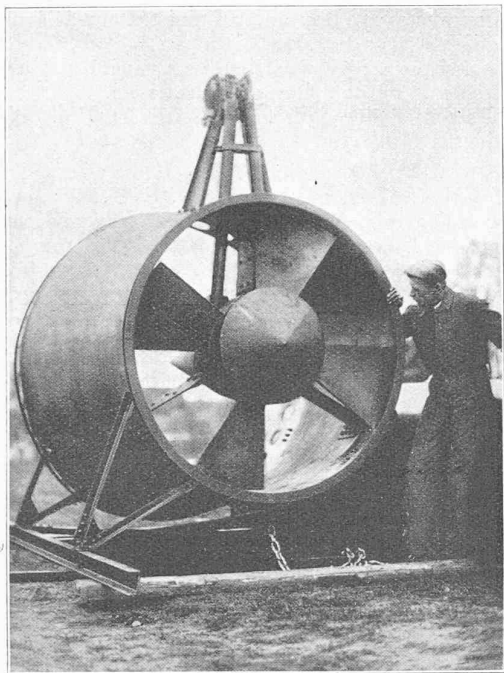


Fig. 2. — Turbine Suess.

de 1500 mm. de diamètre à l'entrée et 2000 mm. à la sortie ont accusé un rendement de 74 %. La puissance, en chevaux, de ces turbines peut être calculée au moyen de la formule suivante, sur la base d'un rendement égal à 0,74.

$$P = 0,422 Fv^3 \quad \text{où}$$

$F = \frac{\pi D^2}{4}$, en m², D étant le diamètre du cercle-enveloppe le plus extérieur de l'hélice, et v , la vitesse de l'eau, en m : s.

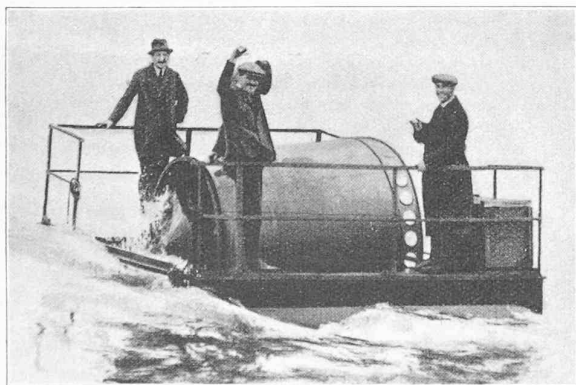


Fig. 3. — Turbine Suess, à moitié immergée.

La présente note a été rédigée d'après un article paru dans *Elektrotechnik und Maschinenbau* auquel nous avons emprunté la figure 1. Les photographies des figures 2 et 3 nous ont été communiquées par M. E. Suess¹.

L'aménagement des ressources hydrauliques du Canada.

La puissance hydraulique minimum disponible — minimum parce qu'il y a encore beaucoup de cours d'eau dont les statistiques ne font pas état, leur hydrographie étant mal connue —

¹ Domicilié à Vienne II, Afrikanergasse, 9.

est évaluée à 18 255 000 HP de 24 heures par jour, constants toute l'année, et à 32 076 000 HP de 24 heures par jour, pendant six mois chaque année. La puissance des turbines installées étant, en moyenne, 1,3 fois la puissance hydraulique, ces 32 076 000 HP équivalent donc à une puissance future installée de 41 700 000 HP, soit à peu près dix fois la puissance actuellement installée, qui est de 4 290 428 HP correspondant à 464 HP par 1000 habitants.

En 1925, l'accroissement de la puissance installée a été de 719 000 HP : c'est un record. Dans ce nombre 438 300 HP reviennent à la province de Québec avec 360 000 HP installés dans une seule usine, sur le Saguenay.

La puissance individuelle des turbines varie de 10 à 55 000 HP (usine de Chippawa-Queenston) et des unités de 80 000 HP sont en construction pour l'installation de l'Aluminium Corporation of Canada, sur le Saguenay.

80,8 % de la puissance installée concernent la vente de l'énergie à des tiers.

1,2% de la puissance installée concernent la fabrication de la pâte à papier¹.

8 % de la puissance installée concernent d'autres industries.

Le capital engagé dans les installations hydro-électriques du Canada serait de 815 723 890 dollars, d'après le *Bulletin* N° 952 publié par le « Département of the Interior » du Canada auquel nous avons emprunté la matière de cette note.

SOCIÉTÉS

Société suisse des Ingénieurs et des Architectes.

Extrait du Procès-verbal de la séance du Comité central, à Lucerne, le 26 juin 1926.

1. M. E. Propper, architecte, à Bienne, a été appelé à faire partie du jury du 5^{me} Concours de la Fondation Geiser.

2. Le « contrat-type entre ingénieur et maître de l'ouvrage » faisant partie du tarif des honoraires pour travaux d'ingénieur sera imprimé à part (comme le formulaire 21) et remis aux membres de la Société.

3. M. Leemann, professeur à l'Ecole polytechnique, a été chargé de la rédaction d'un rapport juridique sur l'extension aux ingénieurs et aux architectes de l'hypothèque légale des artisans et des entrepreneurs du bâtiment. (Proposition de M. Hertling à l'assemblée des délégués du 4 avril 1925.)

4. Une maison d'édition offre aux architectes de reproduire gratuitement des vues de leurs travaux dans un ouvrage de propagande dont les frais seraient couverts par la publicité émanant d'entrepreneurs et de fournisseurs.

Considérant qu'en donnant suite à cette offre les architectes aliéneraient, dans une certaine mesure, leur liberté envers les entrepreneurs, le Comité central, se fondant sur l'article 6 des statuts, invite les membres de la S. I. A. à rester étrangers à cette publication.

50^e Assemblée générale à Bâle, le 29 août 1926.

Samedi 28 août : Le matin, séance du C.-C.

14 h. 30, pour les délégués : Séance à la Salle du Grand Conseil, à la Place du Marché ; pour les autres membres et les invités, visite libre de l'Exposition internationale de navigation intérieure et d'utilisation des forces hydrauliques. — 16 h. 30, visite de l'Exposition selon programme spécial. — 18 h., visite du parc de divertissements. — 19 h. 30, dîner en commun et soirée récréative dans la petite salle de Congrès du bâtiment de l'Exposition (Salle bleue).

Dimanche 29 août :

9 h. 30, *Assemblée générale* dans la petite salle de Congrès du bâtiment de l'Exposition. La séance sera close par une conférence en allemand de M. le professeur Dr GANZ, « Basels künstlerische Kultur ».

11 h. 30, apéritif pris sur le « bateau » du parc de divertissements, offert par le Conseil d'Etat du canton de Bâle-Ville et visite libre de l'Exposition. — 13 h. banquet dans la grande

¹ On évalue à 100 HP. la puissance nécessaire à la production d'une tonne quotidienne de journaux.