

Zeitschrift: Bulletin technique de la Suisse romande
Band: 52 (1926)
Heft: 20

Artikel: Turbine auto-régulatrice système Crozet-Fourneyron
Autor: [s.n.]
DOI: <https://doi.org/10.5169/seals-40317>

Nutzungsbedingungen

Die ETH-Bibliothek ist die Anbieterin der digitalisierten Zeitschriften. Sie besitzt keine Urheberrechte an den Zeitschriften und ist nicht verantwortlich für deren Inhalte. Die Rechte liegen in der Regel bei den Herausgebern beziehungsweise den externen Rechteinhabern. [Siehe Rechtliche Hinweise.](#)

Conditions d'utilisation

L'ETH Library est le fournisseur des revues numérisées. Elle ne détient aucun droit d'auteur sur les revues et n'est pas responsable de leur contenu. En règle générale, les droits sont détenus par les éditeurs ou les détenteurs de droits externes. [Voir Informations légales.](#)

Terms of use

The ETH Library is the provider of the digitised journals. It does not own any copyrights to the journals and is not responsible for their content. The rights usually lie with the publishers or the external rights holders. [See Legal notice.](#)

Download PDF: 30.03.2025

ETH-Bibliothek Zürich, E-Periodica, <https://www.e-periodica.ch>

de fois qu'il y a d'essais. Cependant, les deux dernières seront effectuées ultérieurement au bureau.

37. — Dans la pratique, il s'agit presque exclusivement d'essayer des groupes hydro-électriques à courant alternatif.

Si donc l'alternateur marche en parallèle avec d'autres machines, celles-ci prendront sa charge au moment de la fermeture de l'organe obturateur. Il faudra naturellement que les turbines de ces autres groupes ne soient pas alimentées par la même conduite que la turbine essayée. On a alors le grand avantage de pouvoir laisser le groupe branché sur le réseau, et cela à peu près sans perte de puissance.

Par contre, si l'alternateur ne marche pas en parallèle avec d'autres unités, il faut, pour les essais, le faire travailler à puissance perdue sur des résistances. Lors de la fermeture le groupe s'arrêtera. On peut aussi dans ce cas décharger complètement l'alternateur, le distributeur de la turbine sera alors fermé par le régulateur automatique de vitesse, cette fermeture n'allant que jusqu'au point correspondant à la marche à vide.

38. — Pour la détermination du débit au moyen d'un graphique fourni par l'appareil Gibson, on peut appliquer la formule suivante :

$$Q = \frac{K s_T}{M W} + v S$$

où nous rappelons que :

$K = \frac{g}{u}$ = constante de l'appareil.

u = hauteur sur le graphique, correspondant à un mètre de pression d'eau ;

M = écartement de deux traits verticaux du graphique, correspondant à une seconde ;

$W = \frac{L}{S}$ ou, pour une conduite à caractéristique variable $\Sigma \frac{l^{(z)}}{S^{(z)}}$.

(A suivre.)

ERRATA

du texte paru dans le *Bulletin technique* du 28 août 1926.

Page 214, paragraphe 4, ligne 6 : ...l'accélération moyenne... au lieu de : ...la variation d'accélération moyenne...

Page 214, paragraphe 4 : remplacer le dernier alinéa par : Introduisons ces valeurs dans la relation : force = masse × accélération et sommions entre le premier et le N^e terme ; on obtient ainsi

l'impulsion de l'eau, au premier membre. En simplifiant on a :

$$\sum_0^N \frac{y_{n-1} + y_n}{2} \frac{2L}{a} = \sum_0^N \frac{L}{g} (V_{n-1} - V_n).$$

Page 216, colonne 2, ligne 6 : ...abscisse $x \neq 0$... au lieu de ...abscisse \neq ...

Page 217, formule 6 : dans le premier membre, remplacer y par F .

Turbine auto-régulatrice système Crozet-Fourneyron.¹

Ce système de turbine hydraulique, décrit brièvement ci-dessous, est doté de plusieurs caractéristiques qui le rendent particulièrement propre à l'équipement rationnel et économique des petites entreprises, scieries, moulins, tissages, filatures, etc. En effet, le distributeur est fixe ; le réglage, direct, est simple, automatique ou à commande à la main ; il n'y a ni servomoteurs, ni pompes ; l'encombrement est restreint ; le service peut être confié à un personnel non « qualifié » et au besoin, la turbine Crozet-Fourneyron, grâce à l'automatisme du réglage, peut être abandonnée à elle-même à une grande distance de toute habitation.

Type pour transmission par courroie. (Fig. 1.)

La roue motrice de la turbine porte un prolongement obturateur en forme de tiroir cylindrique T claveté sur l'arbre A . Un volant-poulie P et un manchon M sont aussi calés sur cet arbre. Roue motrice, tiroir, volant-poulie et manchon tournent avec l'arbre et participent aussi à ses déplacements longitudinaux qui, suivant leur sens provoquent, par le moyen du tiroir T , la fermeture ou l'ouverture, partielles ou totales, de l'admission de

¹ Licenciés : Ateliers de constructions mécaniques de Vevey, S. A.

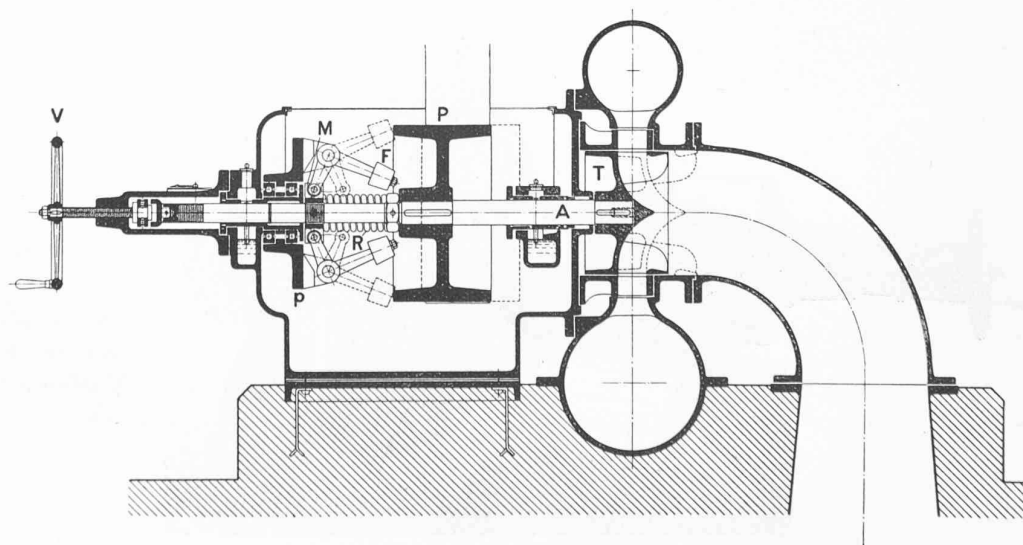


Fig. 1. — Turbine auto-régulatrice, système Crozet-Fourneyron (transmission par courroie).

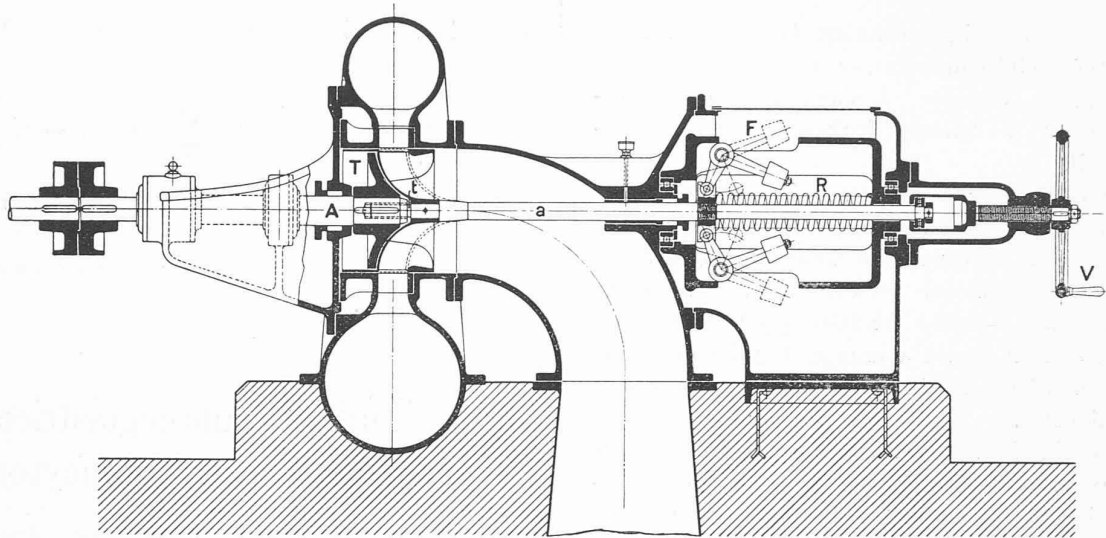


Fig. 2. — Turbine auto-régulatrice, système Crozet-Fourneyron (accouplement direct).

l'eau sur la roue. Ces déplacements longitudinaux sont exécutés au prix d'un effort très faible et sans le secours d'un servo-moteur, grâce à la mise en œuvre d'un mouvement dit *louvoyant* (mouvement de vis à pas très fin) et ils sont commandés *dans le sens de la fermeture*, par le régulateur à force centrifuge *F*, *dans le sens de l'ouverture*, par deux ressorts *R* placés symétriquement par rapport à l'axe et fixés, chacun, par une extrémité à la poulie *P* et par l'autre extrémité au plateau *p*. Celui-ci, entraîné par le manchon *M*, participe à la rotation de l'arbre mais deux butées à billes l'empêchent de se déplacer parallèlement à l'axe.

Une turbine construite d'après ce principe est auto-régulatrice en ce sens qu'elle adapte toujours à la charge la quantité d'eau admise. En effet, si la charge diminue, la vitesse de la turbine tendra à s'accroître, mais, la force centrifuge écartant les masses du régulateur, le manchon *M* entraînera l'arbre dans le sens correspondant à l'obturation de l'admission par le tiroir *T*. Les positions du régulateur et du tiroir correspondant à la fermeture totale

du distributeur sont indiquées en traits interrompus sur la figure. Au contraire, la charge augmente-t-elle, ce sont alors les ressorts qui provoquent l'ouverture du distributeur par un déplacement de l'arbre en sens inverse du précédent.

Le réglage peut être aussi commandé à la main au moyen du volant-manivelle *V* agissant sur l'arbre par l'intermédiaire d'un roulement à billes.

Type pour accouplement direct. (Fig. 2 et 3.)

Seul le tiroir obturateur *T* se déplace axialement, la roue étant clavetée sur l'arbre-moteur *A* non susceptible de mouvement axial et accouplé rigidement avec la génératrice. Le tiroir obturateur est fixé sur un arbre spécial *a* portant, en bout, un tourillon *t* qui coulisse dans un évidement de l'arbre moteur. Cet arbre *a* est aussi animé d'un mouvement louvoyant commandé par le même mécanisme que dans le cas précédent (transmission par poulie).

Au cas de décharge brusque, la vitesse augmentant, les deux masses du régulateur *F* s'écartent sous l'effet de la force centrifuge, commandant le déplacement de l'arbre porte-tiroir *a* dans le sens de la fermeture du distributeur. La position de fermeture du distributeur par le tiroir est représentée en traits interrompus sur la figure.

Au cas de charge brusque ce sont alors les ressorts *R* qui impriment à l'arbre porte-tiroir un déplacement de sens inverse du précédent, c'est-à-dire produisant l'ouverture du distributeur.

Le réglage peut aussi être commandé à la main au moyen d'un volant-manivelle *V* et d'un roulement à billes.

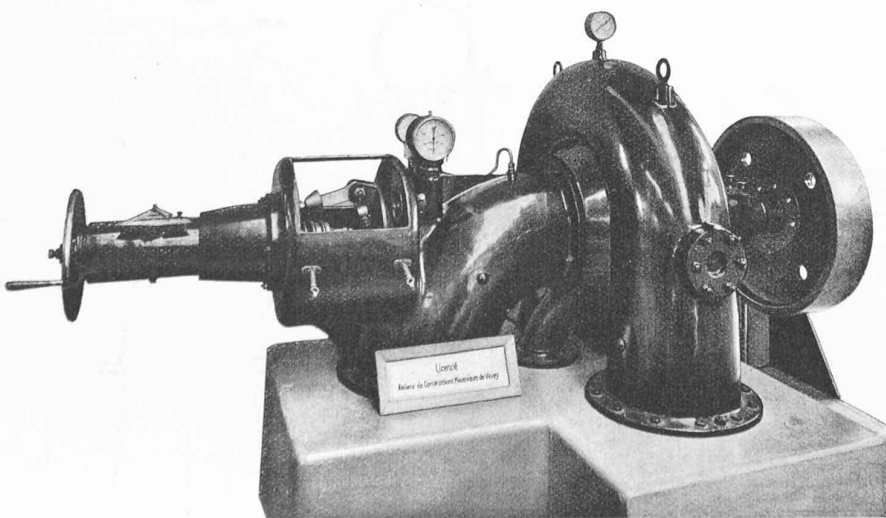


Fig. 3. — Turbine auto-régulatrice Crozet-Fourneyron, à accouplement direct.