

**Zeitschrift:** Bulletin technique de la Suisse romande  
**Band:** 53 (1927)  
**Heft:** 20

**Artikel:** L'autocartographe et l'aérocartographe de Hegershoff-Heyde  
**Autor:** [s.n.]  
**DOI:** <https://doi.org/10.5169/seals-41086>

### **Nutzungsbedingungen**

Die ETH-Bibliothek ist die Anbieterin der digitalisierten Zeitschriften. Sie besitzt keine Urheberrechte an den Zeitschriften und ist nicht verantwortlich für deren Inhalte. Die Rechte liegen in der Regel bei den Herausgebern beziehungsweise den externen Rechteinhabern. [Siehe Rechtliche Hinweise.](#)

### **Conditions d'utilisation**

L'ETH Library est le fournisseur des revues numérisées. Elle ne détient aucun droit d'auteur sur les revues et n'est pas responsable de leur contenu. En règle générale, les droits sont détenus par les éditeurs ou les détenteurs de droits externes. [Voir Informations légales.](#)

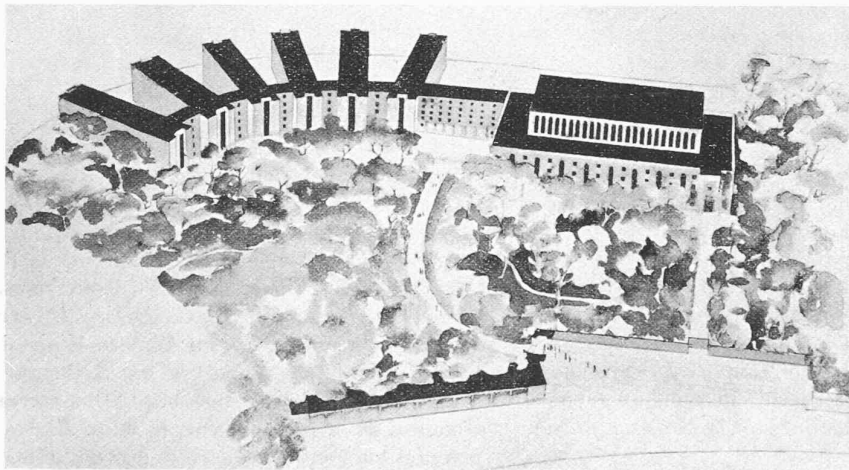
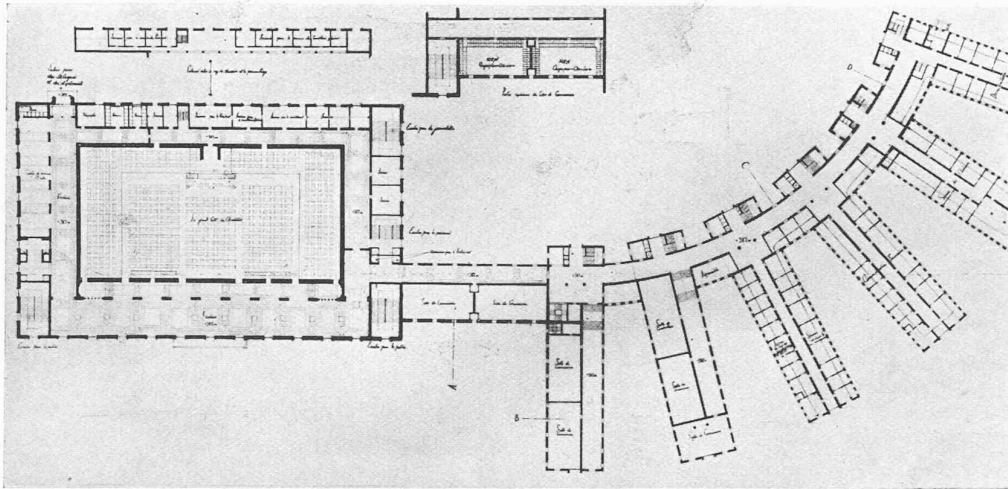
### **Terms of use**

The ETH Library is the provider of the digitised journals. It does not own any copyrights to the journals and is not responsible for their content. The rights usually lie with the publishers or the external rights holders. [See Legal notice.](#)

**Download PDF:** 30.03.2025

**ETH-Bibliothek Zürich, E-Periodica, <https://www.e-periodica.ch>**

## CONCOURS POUR LE PALAIS DE LA SOCIÉTÉ DES NATIONS



1<sup>er</sup> rang :  
M. N. E. Eriksson,  
architecte, à  
Stockholm.

## Concours pour le palais de la Société des Nations.<sup>1</sup>

Nous terminons la reproduction, au moyen de clichés de la *Schweizerische Bauzeitung*, des projets classés au premier rang. Plans au 1 : 2000.

### L'autocartographe et l'aérocartographe de Hugershoff-Heyde.

Le *stéréoautographe* de von Orel, décrit dans notre numéro du 19 février 1921, restitue les lignes de visée purement mécaniquement, à l'aide d'un système de leviers qui matérialisent les projections des rayons lumineux et le *stéréoplanigraphe* de Bauersfeld-Zeiss, décrit dans notre numéro<sup>2</sup> du 23 avril 1927, les restitue optiquement au moyen de téléobjectifs et de stéréoscope *ad hoc*, mobiles devant un porte-clichés fixe.

Dans l'autocartographe<sup>3</sup> inventé en 1919 par le professeur R. Hugershoff et construit par Gustave Heyde, à Dresde, la

<sup>1</sup> Voir *Bulletin technique* du 24 septembre 1927, page 226.

<sup>2</sup> A la page 102 de ce numéro, première phrase du 2<sup>e</sup> paragraphe, sous le titre *Système de projection*, les mots « dans son plan », qui n'ont pas de sens puisqu'ils visent une chambre à 3 dimensions, ont échappé au « sarclage » des épreuves.

<sup>3</sup> Première réalisation d'un appareil de restitution vraiment automatique.

restitution est à la fois optique et mécanique : les porte-clichés et les miroirs frontaux du double périscope sont mobiles, les premiers autour d'un axe vertical, les seconds, autour d'un axe horizontal passant par le point nodal-objet de l'objectif photographique et leurs mouvements sont transmis à un système de leviers en acier, de coulisses et de coulissaux qui matérialisent les projections de la ligne de visée. Le stéréoplanigraphe comme l'autocartographe mettent en œuvre le principe de Porro-Koppe consistant à reconstituer les lignes de visée par l'observation, au moyen d'une lunette et à travers l'objectif de prise de vue, du cliché convenablement orienté. (Fig. 1.)

En vue de rendre son autocartographe moins encombrant et plus maniable le professeur Hugershoff en a construit tout récemment une variante, dite *aérocartographe*, (mesurant 1,29 m. de profondeur, 90 cm. de large, 1,80 m. de haut et ne pesant que 240 kg.) qui ne matérialise plus les deux *projections* de la ligne de visée mais seulement cette ligne *elle-même*, par une tige dont l'orientation est commandée, à la manière usuelle, au moyen de chariots mobiles suivant les axes d'un trièdre de référence auxquels est fixé le crayon traceur. A son tour, cette tige commande, par récurrence, pour ainsi dire, l'orientation des porte-clichés et des miroirs frontaux des périscopes, à l'aide d'un mécanisme très ingénieux dont voici le principe. La tige I (fig. 3) est, comme la lunette d'un théo-

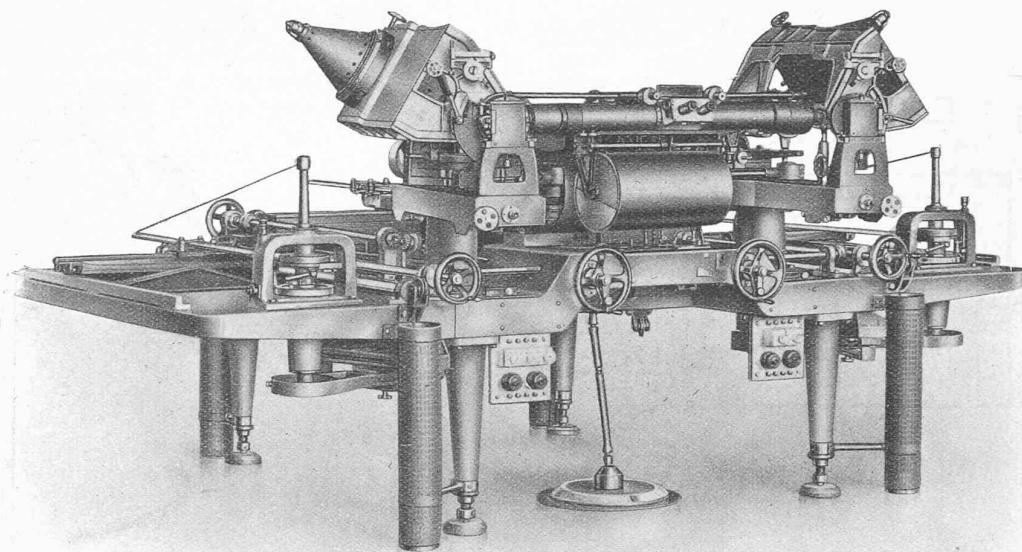


Fig. 1. — L'autocartographe Hegershoff-Heyde.

dolite, mobile autour d'un axe vertical 2 constitué par l'axe du porte-cliché correspondant 4 et elle peut pivoter autour d'un axe horizontal 3. Un manchon 5 entraîné par la tige 1, coulisse le long de l'axe 2 autour duquel il ne peut pivoter, à cause de la présence du guide 6. Le bord inférieur 5' de ce manchon a la forme d'un segment de circonférence, tandis que la partie supérieure 5'' est une simple surface d'appui sur laquelle repose indirectement le miroir frontal 7 du périscope et dont la distance à l'axe 2 est exactement égale au rayon du cercle du bord inférieur. Quelle que soit la direction de la

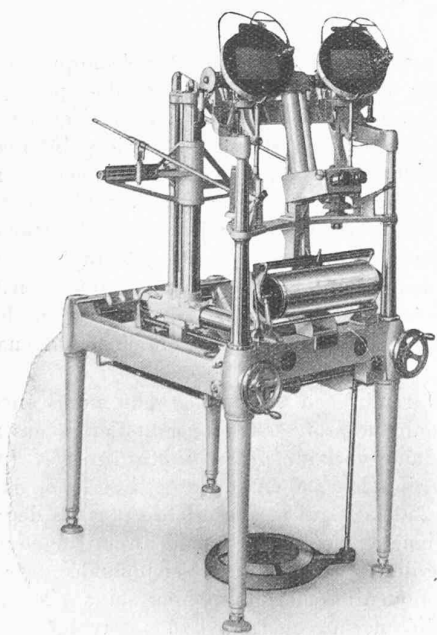


Fig. 2. — L'aérocartographe Hegershoff.

tige 1, toute variation de son inclinaison sur l'horizon ou sur la table à dessin entraîne un mouvement de bascule, de même amplitude, du miroir frontal autour d'un axe horizontal. Afin de localiser les déplacements du manchon sur l'axe 2 le talon 1' de la tige 1, sur lequel repose le manchon 5, est articulé à genouillère avec la tige 1. Le miroir frontal 7 repose sur la surface 5'', par l'intermédiaire d'un levier orientable à volonté par rapport à l'axe 2. Par suite, si on dispose la tige 1 et le miroir 7 dans la position correspondant à l'inclinaison de la prise de vue, le talon 1' et aussi l'étrier 8 à peu près horizontalement et qu'on verrouille ces organes dans cette position, la course du manchon 5, quelle que soit l'inclinaison, sera limitée à une longueur faible et constante correspondant à l'ouverture verticale du cliché.

Le repérage de l'orientation de la tige 1 est opéré au moyen d'un équipage mobile suivant trois axes de coordonnées 1, 2 et 3, fig. 5, commandé par deux volants à main et une pédale, à la manière usuelle. La liaison de la tige de visée avec l'équipage se fait par l'intermédiaire d'un support 1, fig. 4 sur lequel la tige 2 ou 2' est fixée au moyen d'une articulation dans laquelle elle peut pivoter (3, 3') et coulisser (4, 4'). Le support 1 est muni lui-même de trois chariots 5, 6 et 7 qui pourvoient aux réglages préliminaires.

Cet appareil, construit par Gustave Heyde, à Dresde, comprend encore nombre d'autres dispositifs très ingénieux qui en facilitent le maniement et dont on trouvera la description détaillée dans une conférence ayant pour titre « Der Aerokartograph » faite, le 26 novembre dernier, par le professeur Hegershoff, devant la Section allemande de l'Association internationale pour l'étude de la photogrammétrie. Cette conférence a été éditée par l'« Aerotopograph », à Dresde<sup>1</sup>, agence de vente des appareils du professeur Hegershoff. Quant à l'Autocartographe, il est décrit en détail dans une notice de M. H. Krebs parue sous le titre « Der Hegershoff-Heydesche Autokartograph », dans les numéros 4 à 9, de la « Zeitschrift für Feinmechanik », année 1922.

<sup>1</sup> Kleiststrasse, 10.

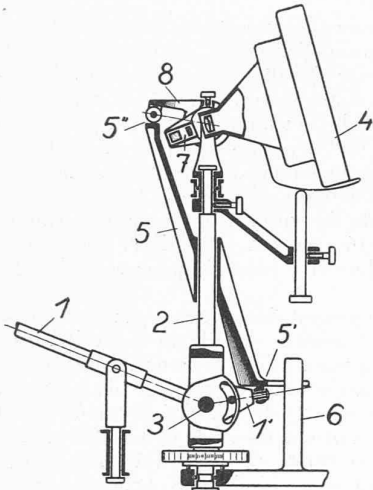


Fig. 3.

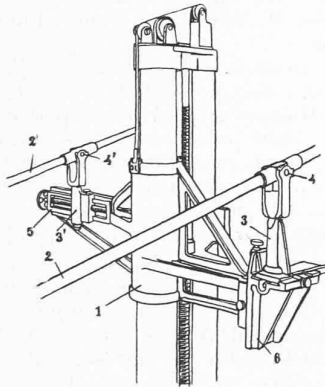


Fig. 4.

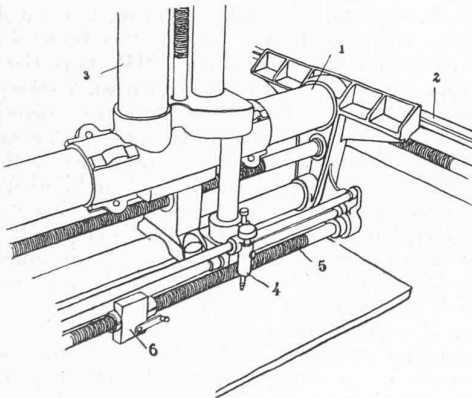


Fig. 5.

Fig. 3-5. — Mécanisme de restitution de l'aérocartographe.

### Le problème des carburants dans les pays dépourvus de pétrole

par T.-J. de SEZE, ingénieur des Ponts et Chaussées.

(Suite et fin)<sup>1</sup>

#### 6. IROLINE.

L'iroline a vu le jour à Paris, quelque temps après le carburant Makhonine et, comme celui-ci, elle a fait couler beaucoup d'encre. — Il y a environ trente ans, un ingénieur chi-

miste, M. Laurent, avait collaboré avec un M. Muller, inventeur d'un explosif très dangereux appelé *iro*l ; l'étude de cet explosif avait été abandonnée en raison du danger qu'elle présentait. Or en 1922, M. Laurent arriva à préparer l'irol sous forme de cristaux rhomboïdaux que l'on peut plus facilement manipuler. Il chercha alors à employer cet explosif pour alimenter un moteur à explosion.

Il y a longtemps que les inventeurs ont eu l'idée d'employer les explosifs à cet usage. Le principe du canon et celui du moteur à explosion sont semblables : dans les deux appareils, l'explosion chasse une paroi mobile, ici un piston, là un obus. Par contre, l'ordre de valeur des pressions mises en jeu est très différent dans les deux cas : de 27 à 32 at dans le moteur d'automobile, la pression due à l'explosion saute à plus de 1000 at dans le canon. Pour ne pas donner au moteur mû par un explosif des parois trop épaisses, il faudrait donc employer un explosif dont on puisse doser la puissance à volonté et dont on puisse faire pénétrer des quantités exactement mesurées dans la chambre d'explosion. Cette condition impose un explosif liquide tel que la nitroglycérine. Mais la nitroglycérine est d'un emploi très périlleux et M. Alexis Rieder, qui avait construit peu de temps avant la guerre un bateau à moteur alimenté à la nitroglycérine fut tué par l'explosion du moteur.

L'explosif liquide étant trop dangereux, il restait une seule solution : trouver des solvants, carbonés si possible, pour des explosifs solides. C'est dans cette voie que M. Laurent dirigea ses recherches, aidé par sa fille, M<sup>lle</sup> Irène Laurent, qui trouva un solvant carboné pouvant dissoudre en toutes proportions l'irol ; ce solvant est tout simplement le sucre. Dans ces conditions, la dissolution de l'irol dans le sucre donne l'*iro*line, liquide jaune verdâtre, inodore et ininflammable. Lorsqu'on veut l'employer dans un moteur à explosion, il faut la rendre gazeuse, par exemple en mettant le tuyau d'alimentation du carburateur en contact avec les gaz brûlés. La mise en marche devra alors, comme pour la naphthaline, se faire à l'essence à laquelle on substituera l'iroline lorsque celle-ci commencera à se vaporiser. C'est là une légère sujétion, bien compensée par le fait qu'il n'y a besoin d'aucun système de refroidissement par l'eau, car l'iroline, de même que l'hydrogène, ne fait presque pas chauffer le moteur. La consommation est faible : un demi-litre d'iroline équivaut à un litre d'essence, à puissance égale ; le prix de revient est bas : de Paris à Dieppe, M. Laurent n'aurait dépensé avec une automobile légère que 5 fr. français d'iroline pour 20 fr. d'huile de graissage.

Malheureusement, comme pour le carburant Makhonine, des doutes n'ont pas tardé à être émis sur la valeur de l'iroline. Dans le journal *le Pétrole* (avril 1925), M. de la Vallière a relevé des contradictions dans les déclarations de M. Laurent. A l'heure actuelle, un silence complet règne autour de l'iroline ; la presse technique ne s'occupe même pas des essais satisfaisants que les ateliers Schneider du Havre auraient, paraît-il, poursuivis au banc et sur route avec ce carburant et, bien qu'aucun jugement précis ne puisse être porté sur celui-ci, une forte méfiance semble s'imposer à son égard jusqu'à plus ample informé.

Il nous faut maintenant voir comment les différents pays peuvent utiliser les résultats ci-dessus exposés et parer à leur manque de pétrole.

Il est d'abord bien évident que tous auront intérêt à organiser très méthodiquement la prospection des hydrocarbures naturels sur leur sol et à chercher à améliorer le rendement des moteurs par tous les moyens possibles dont nous avons donné quelques exemples.

En ce qui concerne les carburants de remplacement, la situation des divers pays est différente suivant qu'ils sont très riches, moyennement riches ou très pauvres en charbon.

Les pays très riches en charbon, tels que l'Allemagne ou la Belgique, arriveront aisément à réaliser le programme tracé par la revue allemande *Z. V. D. I.*, en décembre 1924 : s'affranchir des carburants étrangers et ouvrir des débouchés aux combustibles liquides produits dans le pays, tout en améliorant le rendement économique des transports automobiles.

<sup>1</sup> Voir *Bulletin technique* du 27 août 1927, page 206.

En raison de leur richesse en charbon, ils pourront même, sans crainte de désillusion, organiser la fabrication d'un « carburant national » unique, c'est-à-dire d'un élément moteur que le pays pourra « produire intégralement sur son propre sol en quantités suffisantes à tous ses besoins... et en quelque circonstance que ce soit, sans nuire à ses autres industries ni porter préjudice à la vie économique de son peuple ». <sup>1</sup> C'est ainsi que l'Allemagne peut préparer son *carburant national à la tétraline*, employer le *benzol* pur, *berginiser* sa houille ou lui appliquer le *procédé Fischer*, distiller son *lignite* pour en retirer des huiles lourdes ou fabriquer de l'*alcool* à partir de l'oxyde de carbone comme la Badische Anilin und Soda Fabrik le fait dans ses usines de Merseburg. Les gazogènes sont assez peu employés jusqu'ici en Allemagne exceptés dans les automotrices sur rails ; mais l'emploi des *automobiles à accumulateurs* se développe et leur nombre dépasse aujourd'hui 2000 ; d'autre part, près de Hanovre, il y a des gisements de *pétrole* qui produisent 50 000 t. par an. En résumé le problème des carburants peut être considéré comme résolu en pratique outre-Rhin.

Mentionnons en outre, bien que cela sorte du sujet de ce travail, qu'un important problème connexe de la question des carburants, le *problème des lubrifiants*, semble avoir été résolu en Allemagne. Les meilleurs lubrifiants employés jusqu'ici étaient, pour tout ou pour partie, composés de dérivés des pétroles naturels. En 1925, la presse technique allemande a annoncé que des lubrifiants d'excellente qualité venaient d'être préparés par l'action de l'électricité sur des goudrons de houille ; ces lubrifiants auraient servi au graissage des moteurs du Zeppelin qui a traversé à ce moment l'Atlantique.

Pour les pays moyennement riches en charbon, France, Hollande, Espagne, Tchéco-Slovaquie, etc., la tâche ne sera pas si simple car ils ne pourront pas s'adresser seulement au charbon. La France, par exemple, produit environ 40 millions de tonnes de houille, soit les deux tiers des 60 millions qu'elle consomme annuellement. Il faut, pour elle et les pays analogues, parler, non de « carburant national », mais de « carburants nationaux ». « Le véritable carburant national, déclare M. Charles Ridez, celui qui, dans un avenir que nous espérons proche, permettra à notre pays de se libérer de la tutelle de l'étranger, est essentiellement multiple. » <sup>2</sup> Et M. l'Intendant Pineau, directeur de l'Office des combustibles liquides, déclare de son côté : « Il n'y a point actuellement de solution générale, unique et satisfaisante. Les efforts considérables faits dans toutes les directions ont donné une série de solutions partielles, de solutions locales. C'est de l'ajustement de ces solutions élémentaires que pourra naître un système complexe propre à assurer le ravitaillement du pays. »

Ce résultat sera atteint en France avec :

Le *pétrole indigène* que l'on peut espérer prospecter et dont le sol français produit déjà 75000 t. par an ; l'*huile de schistes* dont il y a en France une réserve de 25 millions d'hectolitres si, avec M. Brunschweig, ingénieur des Mines, on fixe à 50 l. par tonne en moyenne la quantité d'huile brute que l'on peut extraire des 50 millions de tonnes de schistes bitumineux français ;

les *gaz naturels combustibles* ;

L'*alcool éthylique* tiré de la betterave, des pommes de terre, des grains, des mélasses, des topinambours, des algues laminaires, du bois, de la tourbe, etc... ou fabriqué synthétiquement ; 700 000 hl d'alcool pourraient être obtenus chaque année à partir de l'éthylène des fours à coke et dans les colonies on pourrait en retirer une grande quantité par distillation des bananes gâtées, des jus provenant de l'extraction des fibres d'agave, du sisal, etc. ;

L'*alcool méthylique* de synthèse ;

le *kétol* tiré de la sciure de bois et autres déchets ligneux ;

les *huiles végétales*, dont deux, l'huile de colza et l'huile de lin, sont produites en France même en grande quantité et à un prix assez bas, et dont les autres pourraient être obte-

nues en abondance aux colonies : l'Afrique Occidentale française donne annuellement 1 600 000 t. d'arachides susceptibles de fournir 600 000 t. d'huile et ses 1 750 000 hectares de palmeraies à proximité des fleuves et des chemins de fer seront en état de fournir 350 000 t. d'huile de palme par an au lieu des 27 000 t. que l'on recueille actuellement ; au Niger, on récolte chaque année 300 000 t. d'amandes de karité qui contiennent 150 000 t. d'huile de karité ; mentionnons pour mémoire l'huile de coton à provenir des grandes plantations de coton projetées dans la vallée du Niger et en Syrie et l'huile de ricin qui doit être réservée pour le graissage des moteurs d'aviation ;

le *benzol* provenant des usines à gaz et des cokeries dont la production est montée de 12 000 t. en 1913 à 15 600 t. en 1920, cette augmentation provenant presque exclusivement de l'intensification du débénzolage du gaz d'éclairage ; en 1923, la remise en état de cokeries dévastées pendant la guerre a fait monter la production à 20 000 t. et il fallait à ce moment en importer 50 000 t. par an ; MM. Erhard et Charles Berthelot pensent que l'industrie française pourra produire prochainement 50 000 t. de benzol chaque année, dont 38 000 t. venant des usines à gaz et 12 000 t. des cokeries ; la Sarre ajoutera 12 000 t. à ce chiffre et il sera encore augmenté si, comme le propose M. Patart, on frappe d'une taxe l'emploi de la houille crue ;

la *naphthaline*, dont la production annuelle est passée de 30 000 t. avant la guerre à 60 000 t. à l'heure actuelle ;

le *carburant Makhonine*, tiré d'une partie des 320 000 t. de goudron de houille produites chaque année en France si, naturellement, ce carburant a une réelle valeur ;

les *huiles de tourbe* retirées par le « cycle Roux » du milliard de tonnes de tourbe que possède la pays ;

le *pétrole synthétique* fabriqué par la berginisation des poussiers de mines de charbon, des résidus de distillation du pétrole de Péchelbronn et de Gabian, des asphaltes du Jura, ou par le procédé Andry-Bourgeois-Olivier appliqué au demi-coke de lignite, ou par le procédé Mailhe pour les huiles végétales ;

les *gaz combustibles* obtenus par la distillation du bois, des goudrons, des lignites de Dordogne et de Provence et des charbons de qualité inférieure trouvés dans l'Ouest de la France ;

le *gaz pauvre* venant du charbon de terre, de la tourbe en mottes ou du charbon de tourbe, enfin du bois ou du charbon de bois : il y a en France près de 9 millions d'hectares de taillis et futaies ; admettons avec MM. Forestier et Ringelmann que chaque hectare produise par an 4 stères de bois en moyenne ; cela donne 36 millions de stères correspondant théoriquement à 8 millions de chevaux-ans, c'est-à-dire à une énergie égale à toute l'énergie hydraulique utilisable en France ; aux colonies françaises, il y a 90 millions d'hectares de forêts, dont 30 millions au Gabon et au Congo, 12 millions à la Côte d'Ivoire, 5 millions à Madagascar. Il y a donc tant en France qu'aux colonies d'énormes disponibilités de bois : une fois défalquées les quantités de bois employées comme bois de chauffage, d'industrie ou de construction, on pourra développer dans de grandes proportions l'emploi du bois dans les gazogènes et la production du charbon de bois qui n'atteint en ce moment que 150 000 t. par an, correspondant à 7 % du bois abattu chaque année en France ; le développement des fours mobiles permettra de porter cette production à 500 000 t., certains disent même 1 million de t. donnant 1,5 milliard de chevaux-heures en prenant une consommation de 650 gr. par cheval-heure, ou 2,5 milliards de chevaux-heures si l'on table sur 400 gr. par cheval-heure ;

L'*hydrogène* Claude ou d'électrolyse ;

L'*ivoline*, enfin, si les essais montrent qu'elle a de la valeur, ce qui est très douteux.

Tout cela permettra peu à peu de diminuer les importations françaises de carburants que l'on peut estimer à 850 000 tonnes par an pour l'essence, 450 000 t. pour le pétrole, 100 000 tonnes pour les huiles de pétrole, le tout correspondant à environ 4 milliards de chevaux-heures étant donné le rendement actuel des moteurs. Il est d'ailleurs bien évident que toutes les sources possibles de carburants que nous venons d'indiquer ne seront pas exploitées ; il semble que ce seront surtout les alcools éthylique et méthylique, les huiles végétales,

<sup>1</sup> Félix Tellier, « Problème du carburant national français », *Echo de l'Union sociale d'ingénieurs catholiques*, juin 1923, page 208.

<sup>2</sup> Charles Ridez, « La question des carburants », *Progrès Agricole*, 17 mai 1925, page 426.

le bois et le charbon de bois qui seront utilisés, le bois et le charbon de bois pouvant arriver à jouer un rôle absolument prédominant grâce aux gazogènes.

Remarquons en outre qu'il n'est pas paradoxal de prendre comme sources de carburants certaines substances telles que la houille et les goudrons dont la production est actuellement insuffisante en France. D'une part en effet, les carburants liquides ou gazeux que l'on peut en retirer sont d'un emploi beaucoup plus commode que celui des substances elles-mêmes et leur rendement thermique est bien meilleur. D'autre part, le développement de la chauffe au charbon pulvérisé et celui de la carbonisation de la houille amèneront d'énormes économies de charbon ; par exemple, un million de t. de houille brûlées directement donnent 833 millions de kWh ; si on les distille, puis que l'on gazéifie le coke qui en provient, on peut obtenir 1 040 millions de kWh avec le gaz, 12 millions de kWh avec le benzol (à raison de 400 gr. de benzol par kWh) et 52 millions de kWh avec les huiles et le brai (à raison de 500 gr. par kWh), soit au total 1 104 millions de kWh ; le bénéfice procuré par la distillation-gazéification atteint donc 32 % de la puissance procurée par la houille crue.

Enfin, l'utilisation progressive de la houille blanche diminuera encore la consommation de charbon pour les usages industriels et domestiques, ce qui augmentera d'autant la quantité de houille à affecter à la fabrication de carburants. M. Rateau évalue l'énergie hydraulique disponible en France à 8 millions de chevaux-ans dont 1 500 000 sont équipés ; les 20 millions de tonnes de charbon que la France doit importer annuellement donnent 20 milliards de chevaux-heures effectifs si l'on prend 0,1 comme rendement moyen de l'utilisation de ce charbon ; pour cesser d'importer du charbon, il faudrait donc, au rendement près des installations électriques, équiper 2 500 000 chevaux de plus en supprimant que les turbines tournent 8000 heures par an. Or l'achèvement des travaux en cours va donner 500 000 chevaux. Il n'est donc pas chimérique d'espérer voir un jour la France non seulement libérée de toute importation de charbon étranger, mais encore en état d'affecter des quantités croissantes de son propre charbon à la fabrication des carburants.

Les pays très pauvres en charbon ou totalement dépourvus de ce combustible : Suisse, Italie, Hongrie, Scandinavie, auront plus de difficultés pour arriver à s'affranchir de tout achat de carburants à l'étranger. Mais ils pourront aisément améliorer leur situation à cet égard.

Voyons par exemple à quels résultats on pourrait arriver en Suisse dans ce domaine. Comme il faudra naturellement dans la fabrication des carburants éviter d'employer le charbon d'importation, soit comme matière première, soit comme combustible pour la distillation, nous ne mentionnerons que pour mémoire d'une part le benzol, la naphthaline et les goudrons provenant des usines à gaz alimentées avec du charbon étranger, d'autre part le carbure de calcium à moins que l'on n'arrive à fabriquer celui-ci avec du charbon de bois produit en Suisse. Mais il ne faut pas oublier les véhicules à accumulateurs qui emprunteront leur énergie aux usines hydro-électriques si abondantes dans tout le pays.

On sait que des recherches ont déjà été faites ou sont en cours dans le nord-ouest de la Suisse en vue de trouver du pétrole ; les indices pétrolifères de la Haute-Alsace, très proches de la frontière suisse, justifient ces prospections. Plus au sud, on peut remarquer que la partie occidentale du canton de Vaud et le canton de Genève sont au centre d'un vaste cercle sur la périphérie duquel ont été découverts de nombreux indices pétrolifères : en effet, il y a un gisement de sel exploité à Bex et un autre près de Bâle ; au Val-de-Travers, dans le Jura neuchâtelois, on exploite des couches de calcaire urgonien crayeux formé de grains calcaires agglutinés par du bitume ; la pierre contient ainsi 7 à 12 % de bitume. Pas très loin de la frontière suisse, on trouve du sel gemme à Salins et dans la région de Lons-le-Saulnier, des gaz combustibles à Vaux-en-Bugey, des calcaires bitumineux à Pymont, Seyssel et Lovagny. Il n'est donc pas improbable que l'on obtienne d'heureux résultats si l'on prospecte dans le sud-ouest de la Suisse.

Les recherches faites sur l'amélioration du rendement des moteurs seront suivies avec attention et appliquées dans la mesure du possible. On pourrait peut-être étudier, si cela en vaut la peine, l'application de la berginisation aux résidus des carrières de pierre asphaltique du Val-de-Travers ou au goudron obtenu par la distillation de la tourbe suivant la méthode de Papenburg ou par la distillation du bois.

Mais ce sont surtout la tourbe, le bois et l'hydrogène qui pourraient fournir directement des carburants tirés exclusivement du sol suisse.

Les *tourbières suisses*, assez peu exploitées jusqu'à présent, fourniraient par le procédé Roux des gaz combustibles servant à produire la chaleur nécessaire à la distillation elle-même, du charbon de tourbe excellent pour les gazogènes à gaz pauvre et des huiles de tourbe qui, par distillation fractionnée, donneraient une sorte de benzol et des huiles lourdes pour moteurs Diesel ; on recueillerait comme sous-produits des huiles de graissage, des phénols, de la paraffine et des eaux ammoniacales transformables en engrais agricole. La tourbe serait donc utilisée d'une manière très rationnelle par ce procédé. — Mais on pourrait aussi, après un simple séchage, l'employer en mottes pour alimenter des gazogènes Crossley adjoints à des moteurs fixes situés près de la tourbière. — Enfin on pourrait tirer de l'alcool éthylique de la tourbe. Il semble meilleur de s'en tenir aux deux manières de faire précédentes qui fournissent des carburants pour moteurs fixes, poids lourds et tracteurs agricoles.

C'est surtout le *bois des forêts* qui pourrait fournir des carburants permettant d'alimenter une bonne partie sinon la totalité des camions, camionnettes, automobiles ordinaires, tracteurs agricoles et moteurs fixes qui marchent aujourd'hui en Suisse à l'essence, aux huiles lourdes de pétrole ou au benzol.

Le bois traité sous forme de sciure, de copeaux, de déchets, par le procédé Lefranc donnerait du *Kétol* ; par le procédé Prodor, on en retirerait de l'*alcool éthylique* comme on l'a d'ailleurs déjà fait en Suisse pendant la guerre par une méthode analogue à celle de Braconnot. La possibilité de retirer de l'alcool éthylique des eaux résiduelles dans la fabrication de la pâte à papier rendrait peut-être cette fabrication assez économique pour en permettre l'implantation en Suisse. Si l'on ajoute à l'alcool ainsi obtenu celui que l'on retire déjà des fruits et des mares de vin par distillation, on voit que l'on aura de notables quantités de carburant pour voitures de toutes sortes, et notamment pour voitures légères, sous forme d'alcool éthylique et de Kétol.

La production du *charbon de bois* pourrait être intensifiée par l'emploi de fours mobiles et rendre ainsi rémunératrices l'exploitation de forêts de montagne difficiles d'accès et inexploitées jusqu'à maintenant ; à poids égal, le charbon de bois a en effet une beaucoup plus grande valeur que le bois, de sorte que son prix de revient au lieu d'utilisation est proportionnellement beaucoup moins augmenté que celui du bois par les difficultés de transport. Là où les transports ne sont pas trop difficiles ni onéreux, l'intensification de la distillation du bois en vase clos donnerait, outre le charbon de bois, des sous-produits ayant une grande valeur<sup>1</sup>. Quel que soit le mode de préparation employé, le charbon de bois obtenu donnerait la possibilité d'équiper en véhicules à gazogène toutes les voitures automobiles et les tracteurs agricoles.

Le *bois* lui-même, employé dans les gazogènes construits à cet effet, fournirait du gaz pauvre qui pourrait alimenter bien des moteurs fixes et des camions dans le genre des

<sup>1</sup> Il est possible, même dans les forêts où les difficultés d'accès empêchent l'établissement d'usines de distillation, de recueillir des sous-produits pyrolytiques ; il suffit d'employer un appareil très simple inventé en Amérique et qui, placé sur une souche préalablement enflammée, permet la combustion de continuer et aux vapeurs produites de venir se condenser dans un récipient ad hoc : les souches, qui sont en général perdues et constituent même un obstacle pour le repeuplement des forêts, arrivent par ce procédé à fournir 20 à 30 litres de jus pyrolytiques par souche. — Les Américains emploient également dans leurs forêts un appareil qui permet d'arracher d'un seul coup un arbre et ses racines et qui sert surtout dans les opérations de défrichement ; il se peut que l'on arrive à utiliser des appareils de ce genre avec avantage pour l'exploitation normale de certains districts forestiers car ils procureraient une grande économie de temps et ne laisseraient pas de souches en terre.

camions à gazogène Imbert-Berliet. La Société pour la construction de locomotives et de machines, à Winterthour, qui fabrique depuis longtemps déjà d'excellents gazogènes renommés à l'étranger, trouverait dans l'utilisation du bois et du charbon de bois un nouveau champ d'activité très intéressant et très vaste.

Une question assez délicate se poserait alors : il faudrait déterminer sous quelle forme il serait préférable de consommer sur place ou d'exporter dans le reste du pays le bois produit par telle ou telle région, puisqu'on a le choix entre le kétol, l'alcool éthylique obtenu par les différents procédés dont nous avons parlé, le charbon de bois préparé par carbonisation en forêt ou par distillation en usine, enfin le bois lui-même. L'expérience et l'étude attentive de la situation géographique, des moyens de communication et de transport, des ressources industrielles de chaque district forestier fourniraient la solution ; par exemple, dans le cas de transports faciles et d'usines d'utilisation proches du lieu d'abatage, il serait probablement avantageux d'employer le gazogène dont nous avons parlé à propos du gaz pauvre et qui, au moyen des chaleurs perdues, prépare le charbon de bois destiné à l'alimenter et permet en même temps de recueillir les jus pyroligneux.

L'exploitation des richesses naturelles que constituent la tourbe et le bois des forêts achèverait de mettre complètement en valeur une partie importante des richesses nationales, fournirait du travail à de nombreux Suisses qui, faute de travail, sont actuellement obligés de s'expatrier, améliorerait la balance commerciale en diminuant les importations, enfin permettrait en cas de guerre à tout ou partie de ses automobiles et camions militaires et civils et de ses moteurs fixes de marcher sans que l'on ait besoin de compter pour cela sur des carburants importés.

Et puisque nous parlons de guerre, n'oublions pas que, si ce malheur arrivait de nouveau, la Suisse éprouverait peut-être d'insurmontables difficultés pour importer la moindre quantité de carburant, qu'elle soit engagée dans le conflit ou seulement prise entre les belligérants comme dans la dernière guerre. Elle aurait alors l'ultime ressource de faire marcher à l'hydrogène ceux de ses moteurs qui ne seraient pas alimentés par les autres carburants tirés de son sol. L'hydrogène peut lui être fourni en abondance par une partie des ses usines hydroélectriques. Il serait sans doute possible d'étudier à fond dès maintenant ce mode d'emploi de l'hydrogène et, si les bons résultats dont nous avons parlé plus haut étaient vérifiés, d'établir un plan général de production et de répartition de l'hydrogène, de créer des stocks de bouteilles destinées à contenir le gaz comprimé et de détenteurs-mélangeurs devant en permettre l'emploi sur les automobiles. Ce plan ferait en quelque sorte partie du plan de mobilisation et, dès sa mise à exécution en cas de mobilisation, il suffirait de substituer sur les automobiles un détenteur-mélangeur au carburateur pour mettre les véhicules en état de marcher à l'hydrogène. A supposer que, expérience faite, l'emploi de l'hydrogène dans les moteurs ne soit pas recommandable quand on a le choix entre divers carburants en aussi grande quantité que l'on veut, ce gaz serait pourtant en temps de guerre le « carburant national » de la Suisse.

En résumé, nous voyons que les techniciens suisses ont devant eux un vaste programme de recherches à la hauteur de leur science et de leur renommée. De la réalisation de ce programme, combinée avec l'achèvement de la mise en œuvre des ressources hydrauliques du pays, dépend en partie l'indépendance économique de celui-ci.

D'une façon générale, la perspective de manquer de pétrole ne doit pas effrayer l'humanité. Les moyens de suppléer à cette disette ne manqueront pas, d'autant plus que de nouveaux moyens de le remplacer seront très vraisemblablement découverts. Mais cet espoir ne doit pas détourner les peuples de prendre dès maintenant position dans la recherche des succédanés du pétrole afin d'arriver à se fournir eux-mêmes leurs carburants. Il est probable que la né-

cessité immédiate les poussera à se mettre à l'œuvre plus que la prévoyance. Aussi peut-on penser que dans quelques dizaines d'années les pays actuellement dépourvus de pétrole naturel, ayant organisé chez eux l'industrie des carburants de remplacement, seront en bonne posture par rapport aux pays actuellement riches en pétrole : à ce moment le pétrole de ces dernières nations sera épuisé et elles n'auront peut-être pas encore mis au point leur industrie des carburants.

Dans un avenir plus lointain, les forêts immenses du nord de l'Amérique, de l'Europe et de l'Asie ainsi que les forêts équatoriales des deux mondes constitueront sans doute la grande source inépuisable de carburants pour l'humanité. Ainsi, les ressources hydrauliques d'une part, les forêts de l'autre, auront complètement changé la valeur économique des divers pays et transformé en régions industrialisées à outrance, telle l'Angleterre actuelle, des contrées autrefois considérées comme peu favorables à l'industrie parce que démunies de houille et de pétrole.

### Comparaisons entre les prix de transport par chemin de fer et par voies navigables<sup>1</sup>

par M. JACQUINOT, Inspecteur général des Ponts et Chaussées.

La voie navigable est, dit-on, bien meilleur marché que le chemin de fer, et on en donne des exemples que tout le monde connaît : des mines du Nord à Paris, une tonne de houille payait 6 fr. 70 par chemin de fer (prix d'avant-guerre), tandis que, par eau, le prix variait de 5 à 6 francs ; entre Rouen et Paris, tandis que le chemin de fer prenait 5 fr. 20, la navigation se contentait généralement d'un prix inférieur à 4 francs ; et beaucoup d'autres exemples semblables.

Il y a une grave erreur : ces chiffres ne sont pas comparables. Ceux des chemins de fer comprennent non seulement les frais de transport, mais aussi la rémunération des dépenses de premier établissement des lignes et de leur entretien, tandis que ceux par voie d'eau ne comportent absolument que les frais faits par le bateau, tous les frais relatifs à la voie, intérêt et amortissement du capital de premier établissement, entretien, direction du service, etc., restant à la charge de l'Etat et ne grevant en rien le transport.

A. Picard, dans son ouvrage *Les Chemins de fer*, a fait le calcul exact des deux transports dont il vient d'être question, et, dans son édition posthume de 1918, on les trouve ainsi établis : *y compris entretien et charges d'établissement* dans les deux cas, c'est-à-dire tous frais compris, la tonne de houille coûte de Lens à Paris : par fer 6 fr. 70 et par eau 7 fr. 16 ; de Rouen à Paris, par fer 5 fr. 20 et par eau 5 fr. 08.

Le même auteur arrive à cette conclusion qu'en moyenne, en France, le transport par eau coûte plus d'un tiers plus cher que par fer. Le bon marché apparent des transports par eau tiendrait donc tout simplement à la faveur que leur fait l'Etat de leur prêter gratuitement la voie ; à conditions égales, les chemins de fer seraient plus économiques.

Après une analyse très longue et très complète de la question, A. Picard conclut ainsi : « Si l'on élimine les dépenses d'établissement du réseau de navigation, et si l'on se contente d'ajouter au fret les charges d'entretien, le prix moyen général des transports par eau est sensiblement inférieur à celui des transports par rails... Si, au contraire, on fait entrer en compte la totalité des charges de construction du réseau navigable, les chemins de fer prennent une supériorité incontestable. » Au surplus, le fait paraît être aujourd'hui unanimement admis : dans les conditions actuelles des chemins de fer et des voies navigables en France, le transport par

<sup>1</sup> Extrait du numéro de mars 1927 de *La Science moderne*, l'excellente revue mensuelle éditée par MM. J.-B. Baillière & Fils, à Paris.