

**Zeitschrift:** Bulletin technique de la Suisse romande  
**Band:** 55 (1929)  
**Heft:** 1

**Artikel:** Les maçonneries du grand souterrain maritime du Rove  
**Autor:** Sudheimer, Ch.  
**DOI:** <https://doi.org/10.5169/seals-42629>

### **Nutzungsbedingungen**

Die ETH-Bibliothek ist die Anbieterin der digitalisierten Zeitschriften. Sie besitzt keine Urheberrechte an den Zeitschriften und ist nicht verantwortlich für deren Inhalte. Die Rechte liegen in der Regel bei den Herausgebern beziehungsweise den externen Rechteinhabern. [Siehe Rechtliche Hinweise.](#)

### **Conditions d'utilisation**

L'ETH Library est le fournisseur des revues numérisées. Elle ne détient aucun droit d'auteur sur les revues et n'est pas responsable de leur contenu. En règle générale, les droits sont détenus par les éditeurs ou les détenteurs de droits externes. [Voir Informations légales.](#)

### **Terms of use**

The ETH Library is the provider of the digitised journals. It does not own any copyrights to the journals and is not responsible for their content. The rights usually lie with the publishers or the external rights holders. [See Legal notice.](#)

**Download PDF:** 02.04.2025

**ETH-Bibliothek Zürich, E-Periodica, <https://www.e-periodica.ch>**

simplement le nombre des privilèges qui peuvent primer l'hypothèque, les Etats ne pouvant introduire aucun autre privilège de cet ordre, même un privilège fiscal, ce qu'il a paru prudent de spécifier.

Les privilèges se trouvent répartis en deux groupes.

Le premier groupe de privilèges prime l'hypothèque, quelle que soit la date de la créance. Ce groupe comprend les privilèges suivants :

A la lettre *a*) figurent tout d'abord les privilèges qui naissent à la suite de la saisie du bateau. Le Comité a cru nécessaire d'exprimer très clairement de quelles créances il s'agissait, afin qu'il ne puisse subsister aucun doute à ce sujet. De même pour les privilèges se rapportant aux droits et taxes dont le bateau se trouve grevé au cours de sa navigation : ce sont d'une part les taxes de navigation qui, en matière de navigation intérieure, comprennent les droits de phare et de pilotage et les redevances pour éclusage. D'autre part, ce sont les droits de port qui comprennent les droits de quai et de stationnement.

La lettre *b*) vise les créances résultant du contrat d'engagement du capitaine et de l'équipage, ce terme devant être compris dans son sens le plus large. Les gages mêmes ne sont toutefois privilégiés que pour une durée de trois mois au plus. Les autres créances, telles que les indemnités qui peuvent être dues à la suite d'accidents, et qui d'après certaines législations découlent du contrat d'engagement, ne sont pas soumises à cette limitation.

La lettre *c*) vise les indemnités pour sauvetage et assistance, ainsi que les contributions du bateau aux avaries communes. Ce dernier privilège a été supprimé par différentes législations comme ne répondant pas à une nécessité pratique. En raison toutefois du fait qu'il peut se justifier par la considération que la dépense résulte d'une action destinée à sauver l'objet même de l'hypothèque, ce privilège a été finalement admis afin de ne pas porter atteinte au système de la législation allemande sur ce point. Par contre les experts allemands ont renoncé à l'insertion d'un privilège en faveur des créances résultant de dépenses engagées par le capitaine et qui sont visées au N° 3 de l'article 102 de la loi allemande sur la navigation intérieure.

Le second groupe de privilèges ne prime l'hypothèque que si les faits constitutifs de la créance sont antérieurs à l'inscription de l'hypothèque. L'admission des privilèges figurant à ce groupe a été considérée par les membres allemands comme une condition de leur adhésion au projet pour les raisons déjà indiquées. Les autres membres du Comité ont cru pouvoir accéder à cette demande étant donné que le crédit fluvial ne devait pas se trouver de ce fait compromis, les prêteurs ayant toujours la possibilité, avant de consentir un emprunt, de se renseigner sur l'existence des privilèges pouvant, au moment de la passation du contrat, grever le bateau.

Dans ce groupe figurent en premier lieu, sous la lettre *a*), les indemnités dues à raison d'un abordage ou de tout autre accident de navigation, qui dans le système de la convention maritime de Bruxelles, du 10 avril 1926, figurent parmi les créances privilégiées quelle que soit la date de leur naissance. Il a paru en effet qu'en matière de navigation intérieure tout au moins, le crédit hypothécaire se trouverait gravement compromis si le créancier hypothécaire se voyait préférer le chargeur d'une cargaison d'un autre bateau dont la valeur peut être infiniment plus grande que celle du bateau hypothéqué et qui aurait été perdue à la suite d'un abordage causé par ce dernier, alors surtout qu'en matière de navigation fluviale les assurances ne couvrent en règle générale que les trois quarts du dommage.

En second lieu, la lettre *b*) vise les indemnités pour dommages causés aux ouvrages d'art des voies navigables et des ports.

Enfin, la lettre *c*) range dans la même catégorie : 1° les indemnités dues pour lésions corporelles de l'équipage et des passagers du bateau même, dans la mesure où ces créances ne se trouveraient pas déjà privilégiées en vertu de la lettre *b*) du premier groupe ; 2° les indemnités pour perte ou avarie de la cargaison du bateau et des bagages de ses passagers jusqu'à concurrence de leur valeur, cette valeur devant

être éventuellement déterminée par le tribunal, suivant les circonstances de la cause.

L'article 24 renvoie, comme il a déjà été indiqué pour la détermination du rang des privilèges entre eux, à la loi du lieu de la saisie.

L'article 25 stipule que les privilèges suivent le bateau en quelque main qu'il passe.

L'article 26 renvoie aux lois du lieu de la saisie pour la détermination des cas d'extinction des privilèges, tout en contenant quelques dispositions de droit uniforme : il est tout d'abord stipulé que les privilèges s'éteignent dans un délai de six mois à dater de l'exigibilité de la créance. Ce délai a été considéré comme un maximum qu'il serait désirable de réduire à trois mois si cette réduction n'était pas incompatible avec une accession des Etats non rhénans à la Convention.

En second lieu, l'alinéa 2 prévoit que la vente ne peut éteindre les privilèges que si elle est accompagnée des formalités de publicité prévues à l'article 20.

Enfin, l'alinéa 3 détermine les points de départ des délais à l'expiration desquels les privilèges sont éteints dans les cas où les mots « date de l'exigibilité de la créance » peuvent donner lieu à des interprétations diverses.

L'alinéa 4 renvoie à la loi du tribunal saisi pour la détermination des causes de suspension et d'interruption des délais.

Les articles 27 et 28 sont repris de la convention de Bruxelles du 10 avril 1926 et n'appellent pas d'observations spéciales.

L'article 29 détermine les cas où le chapitre relatif aux privilèges trouve son application. Il suffit pour qu'il en soit ainsi que le bateau soit immatriculé dans un Etat contractant. Il suit de là que la nationalité des créanciers est indifférente. En outre, il a paru utile de préciser que la convention s'appliquait même aux bateaux saisis sur le territoire de l'Etat où ils sont immatriculés.

Le Chapitre VI contient des dispositions générales.

L'article 30 soustrait d'une manière complète à l'application de la convention les bâtiments et embarcations de guerre de même que les bateaux appartenant à une administration publique et affectés exclusivement à un service non commercial.

Les articles 31, 32 et 33 ont pour objet d'assurer l'application pratique de la convention.

L'article 34 dont il a déjà été question, réserve l'application du régime des voies d'eau internationales, de même que l'article 35 a pour objet d'éviter que par le jeu des différentes dispositions de la convention, notamment de celles qui ont trait à l'immatriculation, à la propriété et à la vente forcée, un Etat contractant ne se trouve privé du droit de prendre les mesures de prohibition d'entrée ou de sortie internationalement admises.

L'article 36 doit renfermer une clause relative au règlement des différends. Il a paru préférable au Comité de laisser à la Commission Centrale le soin de rédiger cette clause.

Berlin, le 19 mai 1928.

## Les maçonneries du grand souterrain maritime du Rove.

par CH. SUDHEIMER, ingénieur E. I. L.

(Chef de service des travaux de la tête nord à l'Entreprise Léon Chagnaud, à Marignane).

Sans vouloir rappeler ici, en détail, toute la genèse de la construction du souterrain du Rove, tronçon important (comme l'indique le plan annexé, fig. 1) du canal de Marseille au Rhône, au travers de la chaîne de l'Estaque (dite Barre du Rove), nous nous proposons cependant de donner un aperçu de l'exécution des maçonneries de ce

grand ouvrage, plus spécialement de la voûte et de sa reprise en sous-cœuvre dans la partie nord (division Marignane).

Le profil représenté sur la fig. 2 montre au lecteur l'importance de ce tunnel maritime, actuellement le plus grand souterrain du monde en tant que section libre, et construit de février 1911 à août 1926.

La largeur entre naissances de la voûte est de 22 m et celle de la cuvette, après déduction des chemins de halage (banquettes) de 2 m, de 18 m. La hauteur entre clé et chemins de halage atteint 9,90 m, contre 5,50 m de ces chemins au plafond (- 4 m), soit une hauteur totale de 15,40 m sans radier, et 15,80 m avec radier à (- 4,40 m), correspondant à une section libre totale maximum de 276 m<sup>2</sup>.

Au début des travaux, il n'était envisagé qu'une profondeur d'eau de 3 m ; ce n'est qu'en cours d'exécution

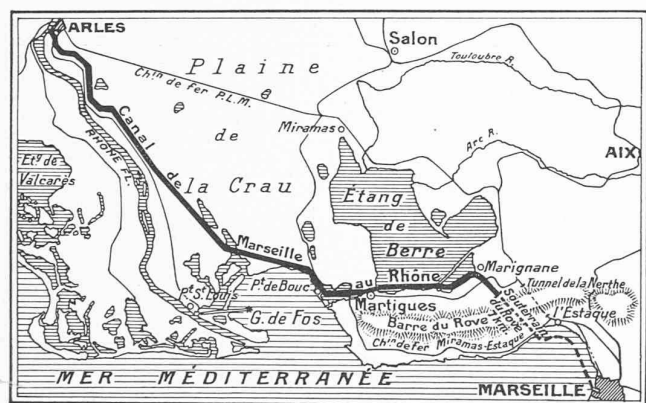


Fig. 1. — Canal de Marseille au Rhône.

que l'approfondissement à (- 4 m) fut décidé par l'Administration.

A titre de comparaison, voici sous fig. 3, les sections libres de quelques différents ouvrages :

1. Le souterrain de Condes (Canal de la Marne à la Saône), ouverture = 16 m.
2. Les stations du Métropolitain de Paris, ouverture = 13,70 m.
3. Les souterrains, à deux voies (normales) de chemin de fer, ouverture = 8,20 m.

*Mode d'exécution des travaux.*

Rappelons sommairement le mode d'exécution des travaux employé et créé par l'Entreprise Léon Chagnaud, méthode appliquée strictement dans la partie nord, où la poussée des terrains était à envisager (fig. 4).

Nos 1 et 2. Percement successif de 2 galeries latérales, au plan (+ 1,50) des naissances de la voûte, dénommées (celle de gauche pour la tête nord, de droite pour la tête sud) *galerie de direction*, l'autre : *galerie parallèle*, envisagées à 9 m<sup>2</sup> de section.

Exécution de transversales biaisées de jonction entre ces 2 galeries, situées tous les 200 m et inclinées de 30° sur l'axe général.

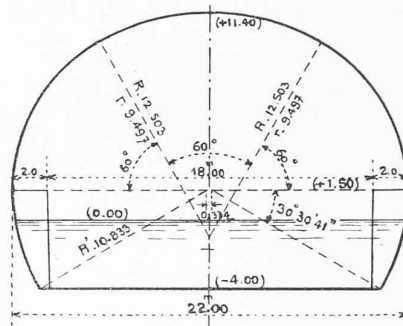


Fig. 2. — Coupe intérieure du souterrain du Rove.

Attaque des cheminées à 45°, tous les 18 m (par 3 anneaux de 6 m), côté galerie de direction (section 2 x 2 m).

N° 3. Galerie de faite exécutée, dès le point de faite atteint par les cheminées, en avancement de 2 x 2 m sur une longueur de 2 x 9 m = 18 m. (Fig. 9.)

N° 4. Elargissement et abaissement de la galerie de faite, qui, d'une section de 2 x 2 m (4 m<sup>2</sup>) passe à 6 x 4 m (24 m<sup>2</sup>).

Percement des cheminées symétriques, côté galerie parallèle.

N° 5. Excavation et maçonnerie des piédroits dans les 2 galeries ; on modifia bientôt la méthode en plaçant ce poste (5) après (1 et 2) en avance sur les cheminées et la galerie de faite.

N° 6. Abatage de couronne par anneaux isolés de 6 m. Venaient ensuite le cintrage et la maçonnerie de voûte.

N° 7. Enlèvement du noyau central (*stross*) sous la voûte établie.

Pour terminer, excavation et maçonnerie de la cuvette, sous le plan (+ 1,50 m).

La voûte était donc à construire par anneaux de 6 m de longueur et, étant donné la nature des terrains à rencontrer, on devait, en principe, n'attaquer en abatage qu'un anneau sur 3, c'est-à-dire qu'en débutant à l'anneau N° 4 (ce qui fut le cas), on excavait ensuite et progressivement par anneau dit « isolé », les Nos 7, 10, 13, etc.,

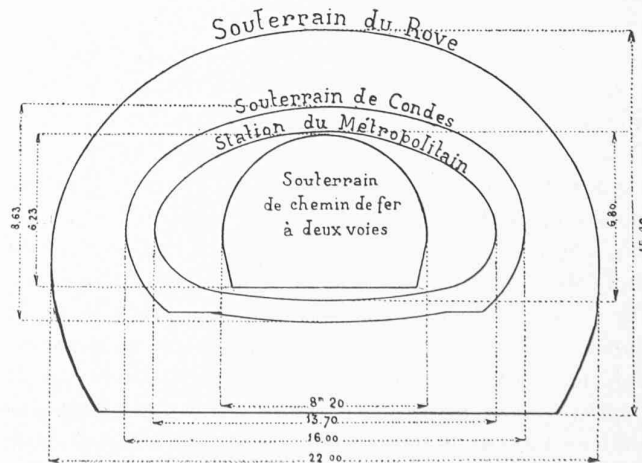


Fig. 3. — Profils comparés de quelques souterrains.

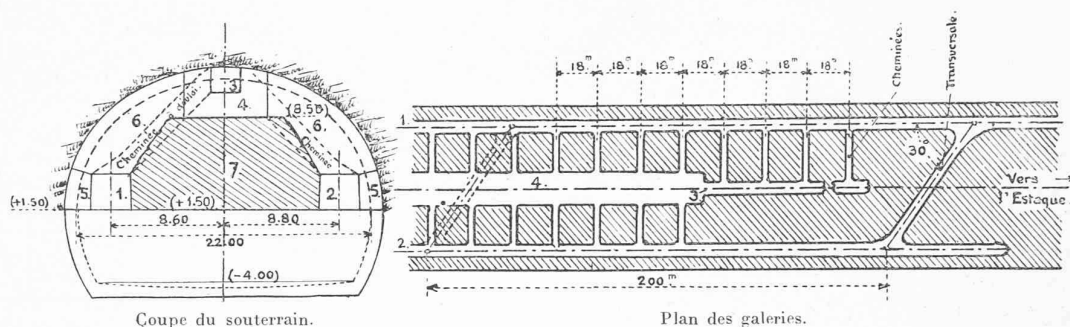


Fig. 4. — Schéma des travaux au-dessus du plan (+1,50).

précisément au droit des cheminées à déblai indiquées sur le croquis.

Au fur et à mesure de l'achèvement progressif des maçonneries de ces anneaux (après décentrement), on excavait les anneaux *contigus* Nos 5, 8, 11, 14, etc., et les maçonnaient. Finalement restaient à excaver, puis maçonner les « *bouchons* » 6, 9, 12, 15, etc.

On obtenait donc, de cette façon, une voûte construite par tronçons de 6 m bien distincts, comme cela se pratique actuellement en souterrain maçonné. Cette longueur de 6 m eût difficilement pu être dépassée, attendu que, comme on le verra plus loin, le mauvais terrain obligea parfois à n'excaver et maçonner que par demi-anneau, soit par tronçons de 3 m de longueur.

Ce procédé avait le grand avantage de ne mettre en charge que des longueurs restreintes de l'ouvrage et d'obtenir, par la construction des anneaux dits « *isolés* » des points d'appui préalables dans le cas où un mouvement en grand du terrain tendrait à se produire.

Il s'avéra, du reste, parfaitement adapté à l'ampleur de l'ouvrage, même dans les moments les plus critiques, lors de l'exécution de la zone comprise entre anneaux 275—296 (Puits Saint-Maxime).

#### *Terrains traversés par le souterrain.*

Le profil géologique établi par feu le professeur *Vasseur*, de la Faculté des sciences de Marseille, s'est vérifié, à peu de chose près, complètement, lors de la perforation de la galerie d'avancement. Du reste, vu le peu de hauteur du massif à traverser, dont les points culminants atteignaient, sur l'axe, la cote (257 m), il était en effet admissible de tabler sur les indications du géologue.

Indiquons que sur la longueur d'environ 7136 m du souterrain, on devait rencontrer, en partant de la tête Estaque (sud) des dolomies du jurassique supérieur sur environ 650 m, puis les calcaires séquanien, oxfordien, callovien, bathonien, bajocien, hauterivien, urgonien, sur 1550 m, l'aptien inférieur sur 400 m (aux environs du puits des Logis-Neufs), pour retomber dans le calcaire sur 150 m, les dolomies sur 400 m et demeurer à nouveau dans les calcaires jurassique, valanginien, hauterivien, bajocien et urgonien jusqu'au km 5,036 où l'on retrouvait l'aptien inférieur sur 150 m, pour entrer enfin dans une zone de 1500 m de marnes aptiennes suivies de 450 m de terrain bégudien (marnes alternées de poudingue) jusqu'au portail nord.

Deux puits de reconnaissance de terrain, de 3,50 m de diamètre intérieur, avaient été préalablement foncés par les Ponts et Chaussées, le premier, de 140 m de hauteur à 2,4 km de la tête sud, débouchant dans l'aptien supérieur au hameau des Logis-Neufs, le deuxième, au pied de la colline du Rove, côté Marignane, celui de Sainte-Maxime, de 68 m de profondeur à travers la marne aptienne, à 1800 m environ de la tête nord.

Le percement, dès 1914, de la galerie d'avancement de la division nord, exécuté simultanément, à partir du Puits Sainte-Maxime, dans les deux directions : au nord, contre celle en cours dès le portail Marignane, au sud, contre les travaux en cours depuis 1911 de la tête d'Estaque, et dont les rencontres eurent lieu de façon précise le 24 janvier 1916 dans le tronçon nord et le 18 février 1916 avec chantiers sud, permit une reconnaissance des terrains aptiens et bégudiens avant l'ouverture en grand pour l'exécution des voûtes.

Les marnes aptiennes, de couleur gris-noire, d'origine sédimentaire, avaient un pendage général vers le nord, avec de fréquentes ruptures de stratification, des renversements de couches et, surtout dans la zone de Sainte-Maxime, des rencontres de lits gras (toucher savonneux) emprisonnant des couches broyées, à texture de charbon, résultat vraisemblable d'une énorme compression en bout.

Côté Marignane, 2 points d'eau seulement, à 600 m et 1200 m du portail nord. Par contre, des rencontres de marne gréseuse (en bancs), de minces couches de carbonate de chaux (5—30 mm d'épaisseur) déposé par les eaux de surface et, parfois, dans certaines zones, de beaux fossiles (ammonites) de 5 à 30 cm de diamètre.

Les travaux ultérieurs d'abatage, construction de voûte, etc., furent exécutés par les chantiers sud jusqu'au Puits Sainte-Maxime, sur environ 5,3 km.

Les 1800 m. restants, en terrains bégudiens et aptiens ont été construits par la division nord (Marignane), du 14 septembre 1914 (en pleine guerre) au 23 août 1926. Ce sont les travaux de maçonnerie de cette zone qui nous occuperont ici.

#### *Forme et épaisseur du revêtement.*

Les voûtes de souterrain ne peuvent avoir aucune analogie avec celles des ponts, dont les charges ne sont généralement que verticales et où, par le tracé judicieux de l'extrados suivant la formule connue :

$$e = \frac{e_0}{\cos \alpha}$$

( $e_o$  = épaisseur en clé ;  $\alpha$  = angle du joint avec la verticale ;  $e$  = épaisseur du joint) on arrive à égaliser la pression moyenne par unité de surface sur les différents joints.

En souterrain, au moment du décentrement, la voûte est déjà sous pleine charge. De plus, ces charges peuvent avoir des directions obliques quelconques, donc présenter des composantes horizontales qui dépassent même, lors de l'exécution et avant que toute la zone traversée soit bien assise sur les maçonneries, les charges verticales envisagées.

En outre, rien ne nous assure que, alors même que l'équilibre des masses sur voûte paraît atteint, ce ne sont pas les poussées de flanc qui tendent à l'emporter sur les charges en clé.

De ce fait, on se trouve donc conduit, en admettant que l'on puisse assimiler la voûte en anse de panier à une voûte circulaire de rayon moyen, à donner une épaisseur unique au revêtement de voûte, la clé pouvant être appelée (et nous verrons que ce fut le cas pour les voûtes construites dans la région très critique des anneaux 275—295) à supporter des pressions unitaires bien supérieures à celles des reins ou des naissances.

Quant à la valeur que peuvent atteindre ces charges, même en considérant la profondeur à laquelle se trouve la voûte par rapport au terrain de surface, nous devons reconnaître que nous ne saurions avoir aucune certitude. La cohésion relative du terrain, l'inclinaison des couches, sont des indications souvent très locales, leur apparence, lors de l'excavation d'un anneau, n'autorisant nullement à supposer une texture identique à l'intérieur de la masse découpée par le profil de l'abatage.

C'est donc pour ces raisons que l'auteur du projet exécuté, M. l'ingénieur en chef des Ponts et Chaussées, *Ch. Bourgougnon*, a été amené lui-même à adopter une épaisseur unique de revêtement sur tout le développement d'un même profil, l'intrados se confondant très sensiblement avec un cercle de 11 m de rayon.

Dans la remarquable brochure qu'il a publiée en 1915 sur le Canal de Marseille au Rhône (A. Dumas, éditeur, Paris), il assimile le revêtement du tunnel à une enve-

loppe cylindrique épaisse et applique la formule connue (voir « Résistance des matériaux », de Résal, Flamant).

$$x = \frac{pr_1^2}{r_1^2 - r_o^2} \left( 1 + \frac{r_o^2}{r^2} \right)$$

où  $x$  = travail en un point situé à une distance  $r$  du centre dans une enveloppe cylindrique de rayon extérieur  $r_1$  et de rayon intérieur  $r_o$ , sous l'action d'une pression normale  $p$  par unité de surface et en l'absence de toute pression intérieure.

Le maximum de  $x$  a lieu à l'intrados pour  $r = r_o$  et devient :

$$x = \frac{2pr_1^2}{r_1^2 - r_o^2}$$

En se basant sur les prévisions des géologues quant au souterrain du Rove, l'auteur admit dans les parties les plus mauvaises à rencontrer (au voisinage de la tête nord) la charge normale et maximale du terrain égale à 30 t par m<sup>2</sup> d'extrados.

L'épaisseur du revêtement adopté pour résister à cette charge est de 1,25 m (voir profils-types). Le travail de l'intrados (abstraction faite du poids propre des matériaux, correspondant à peine à 3 kg/cm<sup>2</sup> de travail supplémentaire) est donc, en se reportant au profil indiqué plus loin, mais supposé cylindrique, de :

$$x_o = \frac{2 \times 30\,000 \text{ kg} \times 12,25^2}{12,25^2 - 11,00^2} = 31 \text{ kg/cm}^2$$

pleinement admissible pour une maçonnerie de moellons d'appareil.

Dans les parties en calcaire, en urgonien et séquanien notamment, on pouvait supposer que la pression du terrain serait, suivant la compacité de la roche, faible, voire même nulle par endroits, ce qui fait qu'un simple revêtement de 0,50 m eût suffi.

On s'en tint finalement, pour les terrains de bonne tenue, au revêtement minimum de 0,70 m uniforme avec une rangée de moellons d'appareil de 0,30—0,45 de queue, en douelle. (Fig. 5 à 8.)

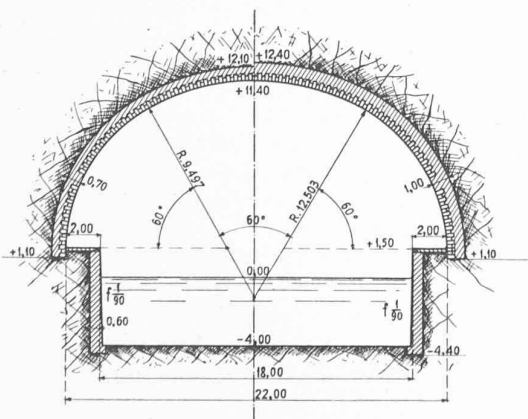


Fig. 5. Fig. 6.  
Profils-types Nos 1 et 2.  
Echelle 1 : 400.

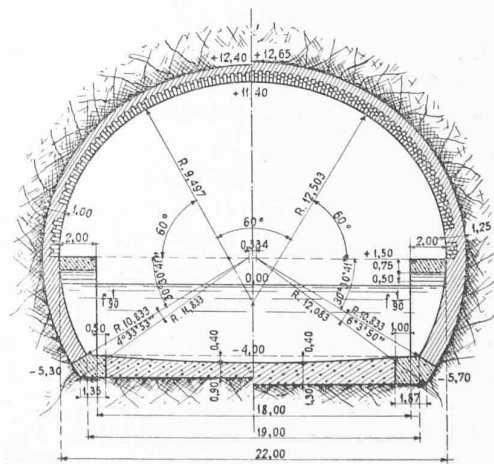


Fig. 7. Fig. 8.  
Profils-types Nos 3 et 4.  
Echelle 1 : 400.



Dans les parties où le terrain, quoique consistant, pouvait charger, on adopta le profil de revêtement de 1 m d'épaisseur avec une seule rangée de moellons d'appareil.

Enfin, pour les mauvais terrains, côté Marignane notamment, le gros type de 1,25 m d'épaisseur uniforme, mais à double rang de moellons d'appareil, semblait devoir suffire.

En arrière de ces moellons d'appareil, la maçonnerie du revêtement, en moellons bruts plus ou moins lités, fut, en exécution, arasée toutes les 2 assises et bloquée contre le terrain en place. C'est pour cette raison qu'elle était improprement dénommée, en souterrain, « blocage ».

Partout où des poussées de flanc étaient à craindre, ainsi dans les marnes aptiennes et bégudiennes, la voûte

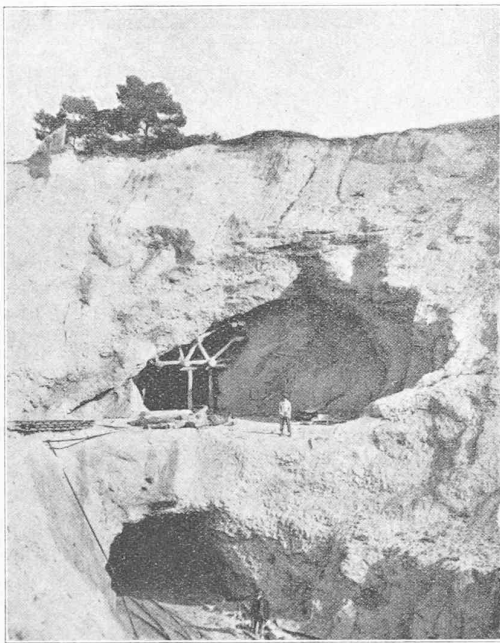


Fig. 9. — Automne 1916.

La tête nord avant la construction des voûtes.  
En bas, la galerie de direction (de gauche), plan (+ 1,50).  
En haut, le débouché de la galerie de faite,  
plan (+ 8,50).

se continue en dessous des naissances (+ 1,50 m), jusqu'au plan (- 4 m), avec fondations étrépillonnées par un radier général, en constituant, de la sorte, un profil ou tube fermé.

Et, à ce propos, on peut se demander la raison pour laquelle la maçonnerie de moellons d'appareil ne fut pas envisagée dans ces parties de voûte appelées à travailler à un taux croissant en s'approchant du radier, et aujourd'hui noyées sous 4 m d'eau. Il semble que, seule, la question économie ait été le facteur dirigeant. Du reste, nous verrons plus loin que, à certains endroits, cette maçonnerie ordinaire de moellons bruts ne put résister et qu'il fallut la renforcer par des moellons d'appareil.

Le type 1 (0,70 m) ne fut appliqué que du côté Estaque en terrain calcaire très consistant, et parfois remplacé par le type 2 (1 m d'épaisseur).

Et là, le mode d'exécution établi par l'Entreprise (voir plus haut) fut souvent l'objet d'une variante. On pouvait, en effet, dans certaines régions, pratiquer des abatages continus sur 30—40 m de longueur (5—6 anneaux) et employer une marche méthodique échelonnée pour exécuter les maçonneries de voûte.

A partir du portail nord, sur environ 2 km les types 3 (1 m) et 4 (1,25 m) avec voûte complète (en dessous) et radiers furent uniquement prescrits.

*Matériaux employés.* — Les moellons d'appareil, en calcaire urgonien provenaient, pour la tête nord, des carrières de la région qui fournirent aussi le moellon brut de la maçonnerie d'accompagnement. Le sable de mer, quelque peu employé au début, fut remplacé par le sable broyé provenant de ces carrières.

Mentionnons que pour les maçonneries de voûte, côté Estaque, la plus grande partie des moellons d'appareil provenaient de la carrière de Cassis (port du littoral) et que les moellons bruts furent tirés des déblais du souterrain, en urgonien ou séquanien, de même que le sable.

Comme liant, la *chaux maritime* de Pavin-de-Lafarge (Teil), employée pour le mortier à 350 kg chaux par mètre cube de sable, était prescrite dans la maçonnerie de voûte. Pour les maçonneries de cuvette et les bétons du radier, on utilisa la chaux dite « Administrative », de la même origine et au même dosage.

Le ciment fut cependant employé dans les voûtes en zone critique et pour quelques maçonneries en sous-œuvre très chargées.

Tous les liants étaient fournis à l'entrepreneur par l'Administration.

On peut, ici encore, se demander pour quelle raison on n'employa pas également la chaux « maritime » (ayant les qualités d'un ciment) pour les maçonneries de cuvette, supportant finalement toutes les charges de la voûte et plus ou moins pénétrées par l'eau du canal.

(A suivre.)

### Concours d'idées pour la construction d'une grande salle, à Nyon.

Ce concours visait : a) Une grande salle pour réunions publiques, conférences, concerts, spectacles, banquets, cinématographe, expositions, soirées dansantes, etc. La salle devra contenir 500 à 600 places assises et être assez grande pour que l'on puisse y servir environ 300 couverts. Il est désirable que la grande salle puisse, le cas échéant, être divisée en deux, laissant disponibles 250—300 places. Il pourra être prévu une galerie. — b) Une scène. — c) Les dépendances de la salle, soit : des vestiaires, des W. C. et toilettes pour hommes et femmes. — d) Les dépendances de la scène, soit : deux ou trois petits salons d'attente, des vestiaires et toilettes. — e) Une grande cuisine et ses dépendances (office, laverie, caves, etc.). Les locaux sous lettres d et e devront être accessibles directement de l'extérieur. — f) Un local pour entreposer les chaises de la grande salle. — g) Un local pour chauffage central et soute à combustible. Une partie des locaux peuvent être aménagés en sous-sol ; ce sous-sol devra être clair et bien aéré. — h) Un restaurant-buvette, pouvant