

Zeitschrift: Bulletin technique de la Suisse romande
Band: 57 (1931)
Heft: 21

Inhaltsverzeichnis

Nutzungsbedingungen

Die ETH-Bibliothek ist die Anbieterin der digitalisierten Zeitschriften. Sie besitzt keine Urheberrechte an den Zeitschriften und ist nicht verantwortlich für deren Inhalte. Die Rechte liegen in der Regel bei den Herausgebern beziehungsweise den externen Rechteinhabern. [Siehe Rechtliche Hinweise.](#)

Conditions d'utilisation

L'ETH Library est le fournisseur des revues numérisées. Elle ne détient aucun droit d'auteur sur les revues et n'est pas responsable de leur contenu. En règle générale, les droits sont détenus par les éditeurs ou les détenteurs de droits externes. [Voir Informations légales.](#)

Terms of use

The ETH Library is the provider of the digitised journals. It does not own any copyrights to the journals and is not responsible for their content. The rights usually lie with the publishers or the external rights holders. [See Legal notice.](#)

Download PDF: 29.11.2024

ETH-Bibliothek Zürich, E-Periodica, <https://www.e-periodica.ch>

BULLETIN TECHNIQUE

Réd. : D^r H. DEMIERRE, ing.

DE LA SUISSE ROMANDE

Paraissant tous les 15 jours

ORGANE DE PUBLICATION DE LA COMMISSION CENTRALE POUR LA NAVIGATION DU RHIN

ORGANE DE L'ASSOCIATION SUISSE DE TECHNIQUE SANITAIRE

ORGANE EN LANGUE FRANÇAISE DE LA SOCIÉTÉ SUISSE DES INGÉNIEURS ET DES ARCHITECTES

SOMMAIRE : *Essais d'un groupe turbo-alternateur à soutirage de 460 kW de la centrale de force motrice et de chauffage de la Société suisse pour l'Industrie à Neuhausen, par M. le D^r M. KOENIG, ingénieur-conseil, à Zurich. — Conférence du désarmement à Genève. — Constructions annexées au Secrétariat de la Société des Nations. — Câbles électriques à circulation d'huile. — Extrait du rapport de gestion de l'Office fédéral de l'économie électrique. — Electrification de jadis et d'aujourd'hui. — CHRONIQUE : Concours d'idées pour la révision du plan d'extension de la Ville de Lausanne. — Le nouveau directeur général des Chemins de fer fédéraux.*

Essais d'un groupe turbo-alternateur à soutirage de 460 kW de la centrale de force motrice et de chauffage de la Société suisse pour l'Industrie à Neuhausen,

par M. le D^r M. KOENIG, ingénieur-conseil, à Zurich.

Sur la demande de la Société suisse pour l'industrie, à Neuhausen, l'auteur de cet article a été chargé, au début de l'année dernière, de diriger les essais de réception d'un groupe turbo-alternateur à soutirage de vapeur et à engrenage réducteur livré par les Ateliers de construction Oerlikon, et monté dans la nouvelle installation de chauffage et de production de force motrice de la Société précitée.

Cette centrale est, dans sa forme actuelle et par la façon dont elle est exploitée, un exemple typique de petite exploitation pour la production de force et de chaleur. Elle a été exécutée sur la base d'un projet de la maison Sulzer Frères, remanié par la Société suisse pour l'Industrie.

L'histoire de son développement remonte jusqu'en 1853, date à laquelle fut installée une turbine Jonval de 80 che-

vaux. La figure 1 montre de quelle façon la puissance absorbée par l'usine a augmenté depuis lors et par quels moyens on a paré à ce développement. Jusqu'en 1913, l'usine n'eut pas recours à de l'énergie étrangère, mais on avait installé, déjà en 1906, pour couvrir les pointes de puissance, une locomobile de 150 chevaux qui servait à la production combinée de force motrice et de chaleur. Cette locomobile, dont la figure 2 donne le diagramme de répartition des quantités de chaleur, est maintenant remplacée par la turbine à soutirage de vapeur citée plus haut, qui répond aux exigences de service les plus modernes.

Dans le nouveau bâtiment des chaudières sont installées deux chaudières à vapeur, dont la pression, en service normal, est de 15 atmosphères. L'une d'elles est une double chaudière, à un tube-foyer de 180 m² de surface de chauffe, livrée par la Fabrique suisse de Locomotives et de Machines, à Winterthour. La deuxième est une chaudière Sulzer à tubes d'eau inclinés, de 200 m² de surface de chauffe.

La chaudière à tube-foyer est munie de 46 tubes à circulation. Le foyer est prévu pour chauffage au bois, selon le système Lambion et Förstermann, et possède, en outre, une installation de réserve pour chauffage auxiliaire à huile, avec brûleurs système Haag. La surface de chauffe du surchauffeur est de 45 m² et la surface de la grille du foyer, de 4 m². Un régulateur automatique de

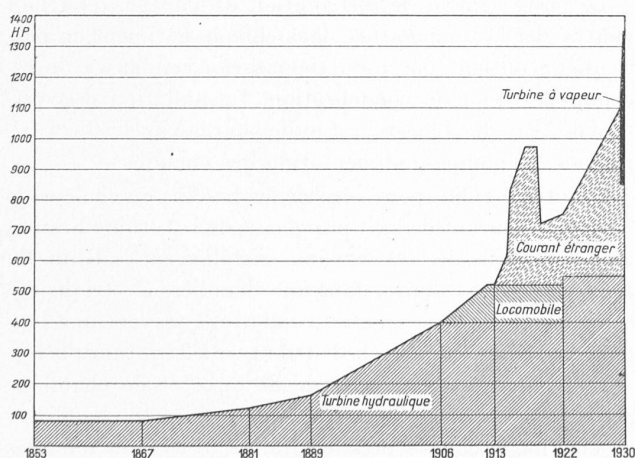


Fig. 1. — Consommation d'énergie de la Société suisse pour l'Industrie, à Neuhausen.

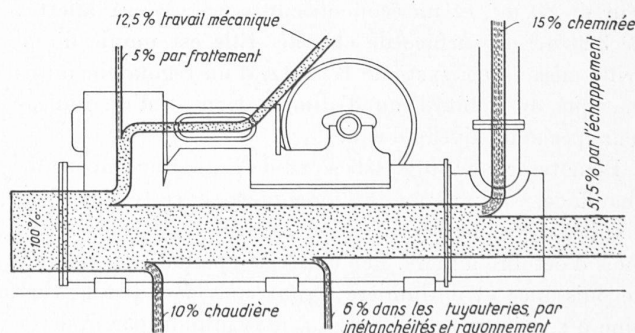


Fig. 2. — Diagramme de répartition des quantités de chaleur de la locomobile installée en 1906.