

**Zeitschrift:** Bulletin technique de la Suisse romande

**Band:** 57 (1931)

**Heft:** 21

**Artikel:** Essais d'un groupe turbo-alternateur à soutirage de 460 kW de la centrale de force motrice et de chauffage de la Société suisse pour l'industrie à Neuhausen

**Autor:** Koenig, M.

**DOI:** <https://doi.org/10.5169/seals-44168>

### **Nutzungsbedingungen**

Die ETH-Bibliothek ist die Anbieterin der digitalisierten Zeitschriften. Sie besitzt keine Urheberrechte an den Zeitschriften und ist nicht verantwortlich für deren Inhalte. Die Rechte liegen in der Regel bei den Herausgebern beziehungsweise den externen Rechteinhabern. [Siehe Rechtliche Hinweise.](#)

### **Conditions d'utilisation**

L'ETH Library est le fournisseur des revues numérisées. Elle ne détient aucun droit d'auteur sur les revues et n'est pas responsable de leur contenu. En règle générale, les droits sont détenus par les éditeurs ou les détenteurs de droits externes. [Voir Informations légales.](#)

### **Terms of use**

The ETH Library is the provider of the digitised journals. It does not own any copyrights to the journals and is not responsible for their content. The rights usually lie with the publishers or the external rights holders. [See Legal notice.](#)

**Download PDF:** 26.11.2024

**ETH-Bibliothek Zürich, E-Periodica, <https://www.e-periodica.ch>**

# BULLETIN TECHNIQUE

Réd.: D<sup>r</sup> H. DEMIERRE, ing.

DE LA SUISSE ROMANDE

Paraissant tous les 15 jours

ORGANE DE PUBLICATION DE LA COMMISSION CENTRALE POUR LA NAVIGATION DU RHIN

ORGANE DE L'ASSOCIATION SUISSE DE TECHNIQUE SANITAIRE

ORGANE EN LANGUE FRANÇAISE DE LA SOCIÉTÉ SUISSE DES INGÉNIEURS ET DES ARCHITECTES

SOMMAIRE : *Essais d'un groupe turbo-alternateur à soutirage de 460 kW de la centrale de force motrice et de chauffage de la Société suisse pour l'Industrie à Neuhausen*, par M. le D<sup>r</sup> M. KOENIG, ingénieur-conseil, à Zurich. — *Conférence du désarmement à Genève. Constructions annexées au Secrétariat de la Société des Nations.* — *Câbles électriques à circulation d'huile.* — *Extrait du rapport de gestion de l'Office fédéral de l'économie électrique.* — *Electrification de jadis et d'aujourd'hui.* — CHRONIQUE : *Concours d'idées pour la révision du plan d'extension de la Ville de Lausanne.* — *Le nouveau directeur général des Chemins de fer fédéraux.*

## Essais d'un groupe turbo-alternateur à soutirage de 460 kW de la centrale de force motrice et de chauffage de la Société suisse pour l'Industrie à Neuhausen,

par M. le D<sup>r</sup> M. KOENIG, ingénieur-conseil, à Zurich.

Sur la demande de la Société suisse pour l'industrie, à Neuhausen, l'auteur de cet article a été chargé, au début de l'année dernière, de diriger les essais de réception d'un groupe turbo-alternateur à soutirage de vapeur et à engrenage réducteur livré par les Ateliers de construction Oerlikon, et monté dans la nouvelle installation de chauffage et de production de force motrice de la Société précitée.

Cette centrale est, dans sa forme actuelle et par la façon dont elle est exploitée, un exemple typique de petite exploitation pour la production de force et de chaleur. Elle a été exécutée sur la base d'un projet de la maison Sulzer Frères, remanié par la Société suisse pour l'Industrie.

L'histoire de son développement remonte jusqu'en 1853, date à laquelle fut installée une turbine Jonval de 80 che-

vaux. La figure 1 montre de quelle façon la puissance absorbée par l'usine a augmenté depuis lors et par quels moyens on a paré à ce développement. Jusqu'en 1913, l'usine n'eut pas recours à de l'énergie étrangère, mais on avait installé, déjà en 1906, pour couvrir les pointes de puissance, une locomobile de 150 chevaux qui servait à la production combinée de force motrice et de chaleur. Cette locomobile, dont la figure 2 donne le diagramme de répartition des quantités de chaleur, est maintenant remplacée par la turbine à soutirage de vapeur citée plus haut, qui répond aux exigences de service les plus modernes.

Dans le nouveau bâtiment des chaudières sont installées deux chaudières à vapeur, dont la pression, en service normal, est de 15 atmosphères. L'une d'elles est une double chaudière, à un tube-foyer de 180 m<sup>2</sup> de surface de chauffe, livrée par la Fabrique suisse de Locomotives et de Machines, à Winterthour. La deuxième est une chaudière Sulzer à tubes d'eau inclinés, de 200 m<sup>2</sup> de surface de chauffe.

La chaudière à tube-foyer est munie de 46 tubes à circulation. Le foyer est prévu pour chauffage au bois, selon le système Lambion et Förstermann, et possède, en outre, une installation de réserve pour chauffage auxiliaire à huile, avec brûleurs système Haag. La surface de chauffe du surchauffeur est de 45 m<sup>2</sup> et la surface de la grille du foyer, de 4 m<sup>2</sup>. Un régulateur automatique de

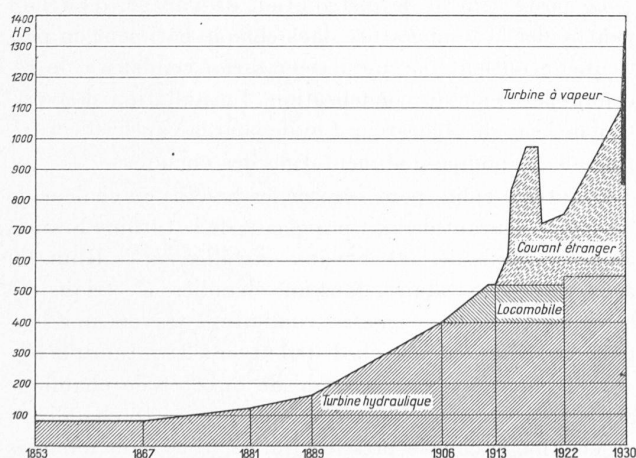


Fig. 1. — Consommation d'énergie de la Société suisse pour l'Industrie, à Neuhausen.

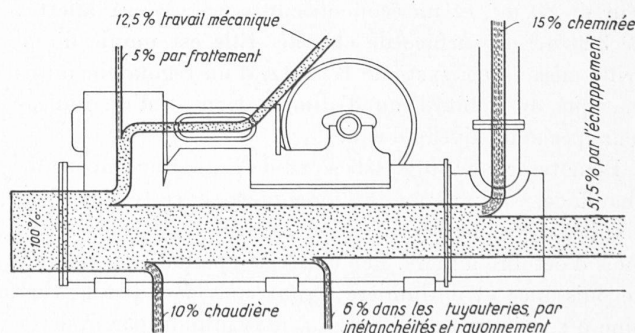


Fig. 2. — Diagramme de répartition des quantités de chaleur de la locomobile installée en 1906.

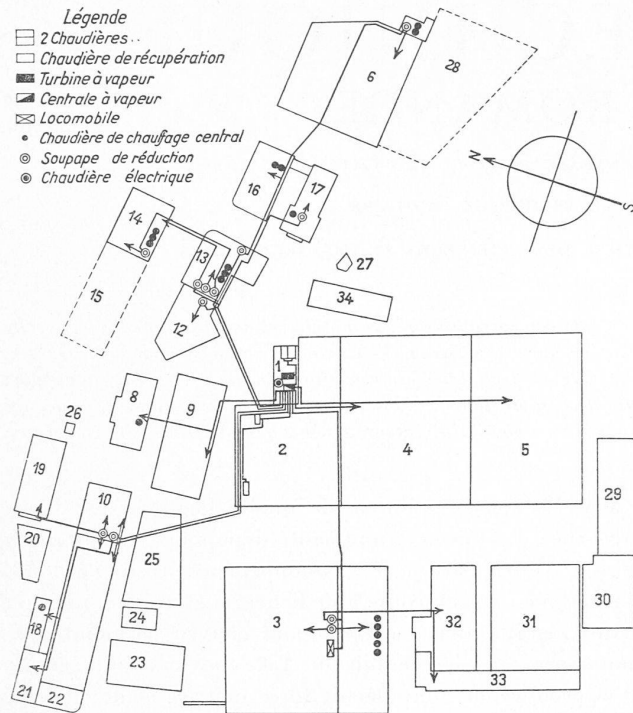


Fig. 3. — Plan de situation des usines de la Société suisse pour l'Industrie, à Neuhausen.

**Légende :** 1) Chaufferie et poste de distribution de vapeur ; 2) Forge ; 3 à 6) Hall pour la construction de wagons ; 7) Atelier de modelage ; 8) Ancien bâtiment d'administration ; 9) Nouveau bâtiment d'administration ; 10 et 11) Ateliers d'ajustage, de tournage et de fabrication d'armes ; 12) Garage et installations de jets de sable ; 13) Ferblanterie et fabrique d'armes ; 14) Fabrique d'armes ; 15) Constructions projetées ; 16) Ateliers pour le travail du bois ; 17) Réfectoire ; 18) Outillage ; 19) Serrurerie ; 20) Fours à recuire ; 21) Fours à tremper ; 22) Bâtiment des compresseurs ; 23) Centrale d'électricité ; 24) Hangar à ciel ouvert ; 25) Magasin ; 26) Portier I ; 27) Portier II ; 28) Hall à ciel ouvert ; 29 et 30) Hangars à bois ; 31) Hangar projeté ; 32) Menuiserie, sellerie (projets) ; 33) Stand de tir (projet) ; 34) Hangar à charbons.

débit, système Copes, sert à régler l'arrivée de l'eau d'alimentation. Cette double chaudière à un tube-foyer est chauffée principalement avec les déchets de bois en provenance de l'usine et reste toute l'année en service. Elle sera en outre utilisée l'hiver comme accumulatrice de vapeur, c'est-à-dire de chaleur, et recevra à cet effet l'excédent de vapeur provenant de la chaudière à tubes d'eau. Inversement elle pourra aussi fournir de la vapeur à cette chaudière, en cas de besoin.

La chaudière Sulzer, à tubes d'eau inclinés, possède, en plus de sa surface de chauffe de 200 m<sup>2</sup>, un surchauffeur de 80 m<sup>2</sup>, et un économiseur avec tubes à ailettes de 320 m<sup>2</sup> de surface de chauffe. Elle est munie d'une grille mécanique, système Kablitz, d'un régulateur automatique du débit d'eau d'alimentation et d'un indicateur spécial de niveau d'eau.

Pour tenir compte des besoins de l'usine en vapeur de chauffage, en lumière et en force motrice, cette chaudière à tubes d'eau ne sera mise en service que pendant les mois d'octobre à mars. Pendant cette période, les pointes de puissance et de lumière seront couvertes par la turbine à soutirage de vapeur. La plus grande partie de la vapeur fournie à celle-ci par les chaudières, à la pression de 15 atmosphères et 350° C., ne se détend dans la tur-

bine que jusqu'à la pression de 2½ atmosphères. Elle est alors soutirée et conduite, en passant par un poste central de distribution de vapeur, dans l'étage à moyenne pression de l'installation de chauffage à distance. L'utilisation thermique de la chaleur contenue dans cette vapeur soutirée est pratiquement parfaite. Une très petite fraction de la vapeur fraîche est introduite, au moyen d'une soupape de réduction, dans un réseau de chauffage dont la pression en service normal est de 10 atmosphères. Deux chaudières de récupération, dont une de réserve, alimentées par les gaz d'échappement des fours de forge, sont reliées à ce réseau. On utilise, pour la commande des presses combinées hydrauliques et à vapeur, ainsi que des marteaux-pilons, de la vapeur à 7 atmosphères soutirée au réseau de chauffage à 10 atmosphères. La vapeur d'échappement de ces marteaux et presses se rend enfin, après avoir passé par un séparateur d'huile, dans une conduite de chauffage à 0,5 atmosphère.

L'installation de chauffage à distance comprend donc trois étages de pression : un premier réseau à haute pression à 10 atmosphères, un réseau à moyenne pression à 2,5 atmosphères, et enfin un réseau dont la pression d'utilisation est de 0,5 atmosphère.

L'étage à moyenne pression, qui utilise, en service normal, la vapeur soutirée à la turbine, peut aussi recevoir directement de la vapeur provenant du réseau à 10 atmosphères, de telle sorte que l'ensemble des réseaux de chauffage peut être alimenté au complet, même en cas d'arrêt de la turbine.

La figure 6, qui donne le diagramme des répartitions de la chaleur, lors de la marche avec soutirage à la turbine, montre également de quelle façon ces trois systèmes de chauffage sont reliés à l'ensemble de l'installation, dont le plan de situation est visible sur la figure 3. Tous les produits de condensation sont recueillis, par pompage, dans le réservoir 25, où ils sont réchauffés jusqu'à 40° C. soit par de la vapeur d'échappement, soit par de la vapeur fraîche, et sont ensuite pompés dans l'économiseur.

Le poste central de distribution de vapeur, d'où l'on peut régler la température dans chaque bâtiment en particulier, contient l'accumulateur d'eau condensée, le réchauffeur d'eau de condensation, l'installation d'épuration de l'eau, le séparateur d'huile pour la vapeur d'échappement, la pompe d'alimentation des chaudières, etc.

On utilise enfin, pour couvrir les besoins en chaleur de l'usine, le courant de nuit provenant de la turbine Francis à bache spirale de 550 chevaux, installée sur le Rhin. Ce courant sert à produire, dans une chaudière électrique, de la vapeur à 10 atmosphères, conduite, à travers une soupape de réduction, dans le distributeur à 2½ atmosphères.

L'installation de la centrale de force et de chauffage actuelle a permis de mettre hors de service 18 chaudières de chauffage à basse pression qui se trouvaient dans les différents bâtiments. De ce fait, d'importantes économies de charbon et de salaires ont été réalisées. Deux



hommes suffisent au service de la nouvelle installation, tandis qu'il en fallait huit pour l'ancienne. De même, la centralisation a permis de réduire très sensiblement les frais généraux en simplifiant l'approvisionnement en combustible et le transport des scories.

Le diagramme de la figure 6, donnant la répartition de la chaleur, montre que, pour les conditions d'exploitation considérées, le rendement thermique atteint par la turbine est d'environ 80 %, cela grâce à la production mixte de force motrice et de vapeur pour le chauffage (tandis que le rendement d'une turbine à condensation pure ne serait que de 22 % environ). Le prix de revient de l'énergie par kWh est donc, en conséquence des hauts rendements de la turbine, très bas, et il faut encore considérer un autre avantage, à savoir que la couverture des pointes de puissance par la turbine à vapeur permet à l'usine de se procurer l'énergie étrangère sous forme d'énergie « constante », à un tarif inférieur.

#### Groupe turbo-alternateur.

Le groupe turbo-alternateur, livré par les Ateliers de construction Oerlikon, a été mis en service le 25 septembre 1929. La turbine est calculée pour une puissance aux bornes de l'alternateur de 460 kW. Elle tourne à

7700 tours par minute et entraîne, par l'intermédiaire d'un réducteur de vitesse *Maag*, l'alternateur triphasé tournant à 3000 tours par minute. La pression normale effective de la vapeur devant la soupape d'admission de la turbine est de 15 atmosphères et la température de la vapeur vive de 375° C. Le vide correspond à un débit de 105 m<sup>3</sup>/heure d'eau de réfrigération à la température de 12° C.

La turbine est capable de fournir à la pression normale de 2,5 atmosphères, mesurée à la tubulure de soutirage intermédiaire, des quantités de vapeur soutirées, variant de 0 à 7500 kg par heure.

Les garanties de consommation données par le constructeur de la turbine, pour les conditions indiquées ci-dessus, sont les suivantes :

- sans soutirage de vapeur à la turbine, et sous une tension de 380 volts,  $\cos \varphi = 1$  :
  - à la charge de 460 kW : 5,65 kg/kWh
  - à la charge de 340 kW : 5,92 kg/kWh.
- avec un soutirage intermédiaire de 5000 kg/heure et une puissance aux bornes de l'alternateur de 460 kW, les caractéristiques de la vapeur restant les mêmes que précédemment, la quantité de vapeur totale se monte à 6240 kg/heure.

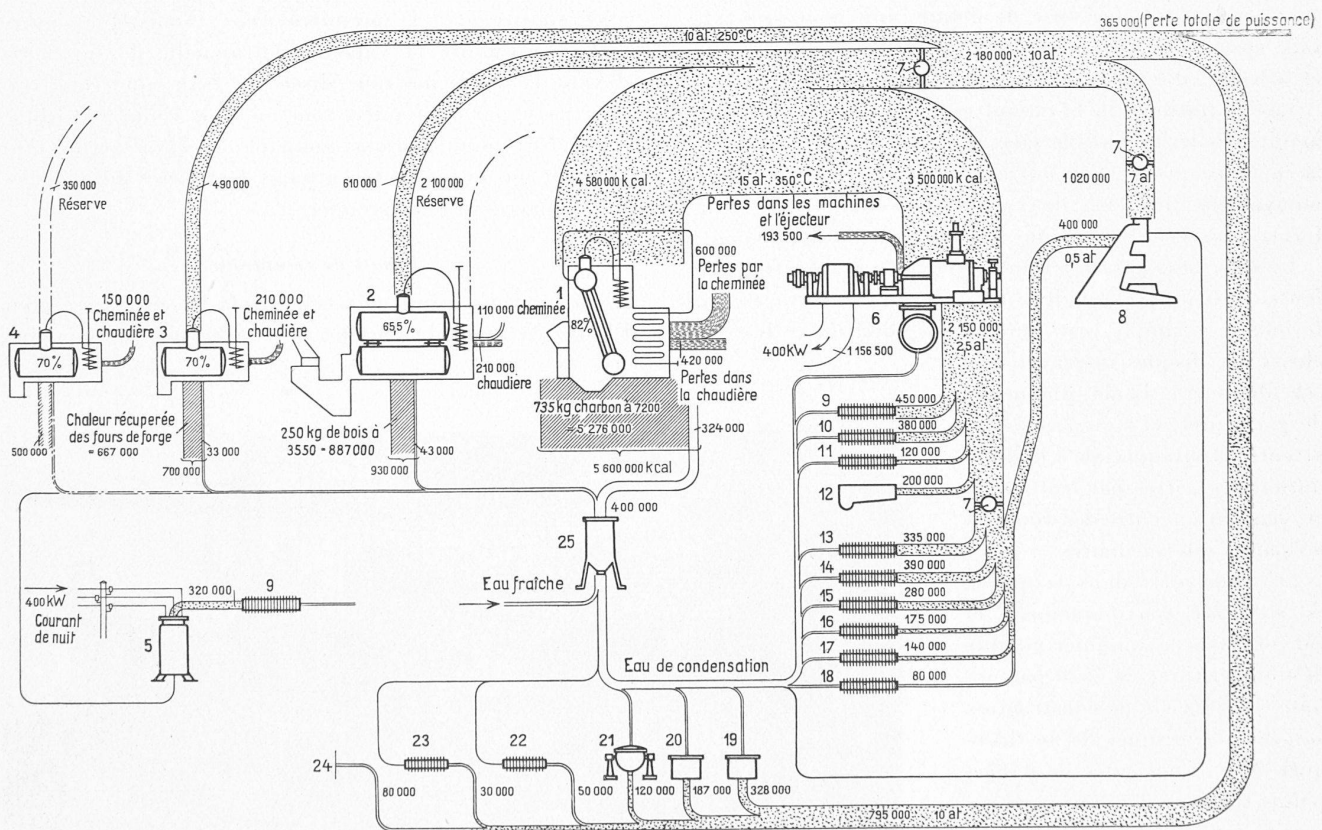


Fig. 6. — Bilan de chaleur de la Société suisse pour l'Industrie, à Neuhausen. Centrale de force et de chauffage, pour une température extérieure de 0° C.

**Légende :** 1) Chaudières à tubes d'eau inclinés de 200 m<sup>2</sup>; 2) Chaudière à tube-foyer de 180 m<sup>2</sup>; 3) Chaudière de récupération de 75 m<sup>2</sup>; 4) Chaudière de récupération de 54 m<sup>2</sup>; 5) Chaudière électrique; 6) Turbine à vapeur de 460 kW.; 7) Soupape de réduction; 8) Marteaux pilons à vapeur. Chauffage; 9) Hall N° III; 10) Hall N° I et menuiserie; 11) Bâtiments d'administration; 12) Appareils de cuisson; 13) Serrurerie et atelier de tournage; 14) Hall N° II; 15) Hall N° IV; 16) Ferblanterie et fabrique d'armes; 17) Fabrique d'armes; 18) Ateliers pour le travail du bois; 19) Récipients à eau de savon du N° 13; 20) Récipients à eau de savon des N°s 16 et 17; 21) Réfectoire; 22) Outillage; 23) Garage et installations de jets de sable; 24) Pompes à vapeur; 25) Réservoirs d'eau d'alimentation. — Les nombres sans autre désignation, expriment des grandes calories [kcal].

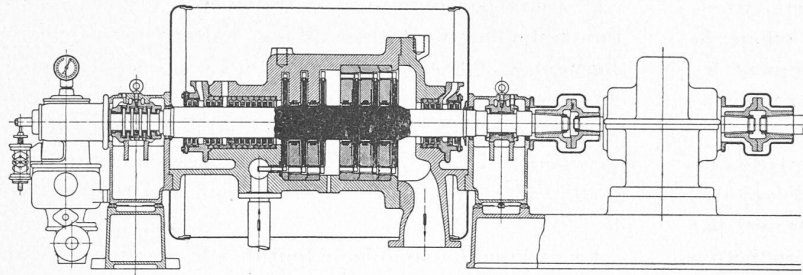


Fig. 4. — Coupe longitudinale de la turbine à soutirage de 460 kW, 7700 tours/minute, livrée par les Ateliers de construction Oerlikon.

Les chiffres de consommation garantis sont valables sans tolérance, à condition que lors des essais, les quantités de vapeur soient évaluées en mesurant les quantités d'eau condensée. Ils s'entendent y compris l'énergie nécessaire à l'excitation, mais non la puissance requise par l'installation de condensation : pompe à eau condensée et éjecteur.

La disposition générale de la turbine à action, de neuf étages, est visible sur les figures 4 et 5. Le soutirage de vapeur se fait après le deuxième étage.

En général, ce type de turbine rapide et à soutirage, correspond au point de vue constructif, aux exécutions éprouvées des Ateliers de construction Oerlikon. Il présente cependant une série de détails qui, pour une turbine spéciale de cet ordre de grandeur, sont intéressants et méritent d'être cités.

Les dilatations du bâti sont guidées par des clavettes longitudinales et transversales. La coupe longitudinale de la machine montre, en outre, au premier coup d'œil le mouvement rationnel de vapeur dans l'ailetage et la forme heureuse de la veine de vapeur à l'échappement.

Le bâti de la partie à haute pression est construit en fonte perlitique et englobe les six premiers étages. Sa forme, très simple, est purement cylindrique. L'étanchéité des disques intermédiaires est obtenue à l'aide d'anneaux de garnitures, et l'on a voué une attention toute spéciale à la diminution des pertes par frottement et ventilation entre les roues et les parois intermédiaires.

Le rotor, pris dans la masse, est équilibré dynamiquement, et calculé pour un premier nombre de tours critique de 4520 par minute. Ce procédé de construction empêche les disques de se disloquer et évite en outre de dangereuses tensions du moyeu. Il garantit une marche silencieuse et reste insensible aux variations brusques de température. Toutes les aubes, motrices et directrices, sont en acier inoxydable, et entièrement travaillées jusque dans

leurs plus petits détails. Les tuyères des six premiers étages sont fraisées et montées par segments ; les autres sont fondues, selon la construction normale. Les boîtes d'étanchéité des parois intermédiaires sont en bronze spécial, et les lamelles à ressort inclinées contre le jet de vapeur, sont tournées dans le plein des anneaux. Pour les presse-étoupe à haute et basse pression, les Ateliers de construction Oerlikon prévoient des bagues en charbon disposées selon un procédé breveté, qui a fait ses preuves aux plus hautes pressions et températures.

Dans la présente construction les organes de distribution sont indépendants du bâti proprement dit de la turbine, ce qui constitue une heureuse disposition pour les hautes pressions et températures et permet d'obtenir la forme la plus simple pour le cylindre de la turbine. La régulation proprement dite, tant pour la marche à condensation pure que pour celle avec soutirage, est conforme à l'exécution normale des Ateliers de construction Oerlikon. Outre la soupape principale, la turbine possède encore deux autres soupapés automatiques. L'une de celles-ci conduit la vapeur, lors de la marche avec soutirage, à la première roue, tandis que l'autre sert à introduire la vapeur additionnelle de surcharge devant la deuxième roue directrice, sans que cette vapeur passe par la première roue motrice. Enfin, la turbine est encore munie d'une soupape à main permettant d'ouvrir ou de fermer un groupe de tuyères supplémentaires placé avant la première roue.

#### *Essais de réception.*

Au sujet des essais de réception, la Société suisse pour l'Industrie avait décidé que, si les résultats obtenus lors

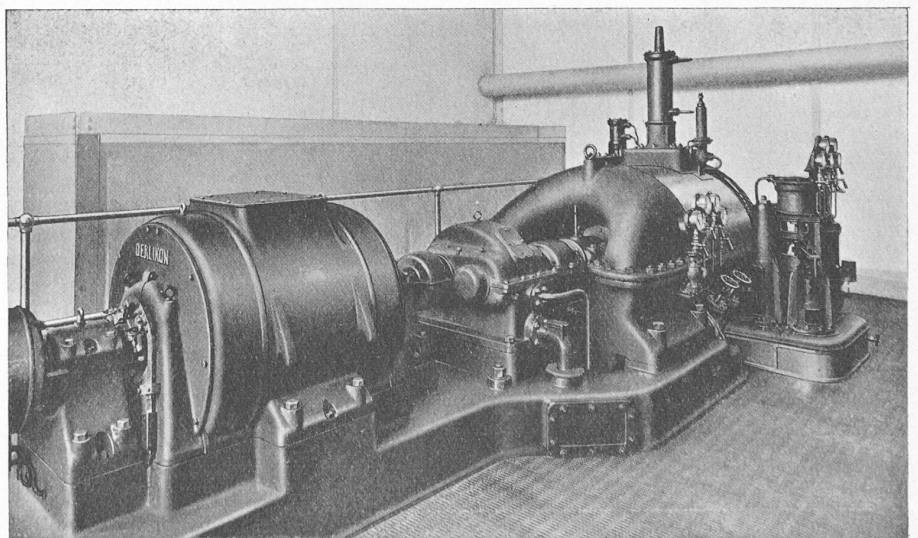


Fig. 5. — Vue du groupe turbo-alternateur à soutirage.



## Résultats des essais de réception.

	Charge totale	$\frac{3}{4}$ de charge
Date des essais (sans soutirage) . . .	1.2.30	8.2.30
Hauteur barométrique . . . mm Hg :	708,0	734,5
Température du local . . . ° C :	25,0	28,9
Charge sur la résistance hydraulique kW :	470,45	341,05
Nombre de tours de l'alternateur par minute . . . . .	3000	3000
Nombre de tours de la turbine par minute . . . . .	7700	7700
Pression de la vapeur devant la sou- pape d'arrêt . . . . . atm.	14,27	14,62
Pression de la vapeur après la sou- pape principale de réglage . . . atm.	12,29	9,22
Pression de la vapeur devant les segments de tuyères . . . . .		
$\frac{1}{2}$ -charge . . . . . atm.	12,50	9,56
$\frac{5}{4}$ de charge . . . . . atm.	4,80	3,45
Température de la vapeur entre la soupape d'arrêt et la soupape prin- cipale de réglage . . . . . ° C :	336,9	340,0
Vide à la tubulure de sortie de la turbine . . . . . mm Hg :	683,455	713,30
Température id. . . . . ° C :	25,0	20,5
Vide à la tubulure de sortie de la turbine . . . . . atm-abs.	0,0333	0,0288
Vide à la tubulure de sortie de la turbine . . . . . %	96,67	97,12
Température d'entrée de l'eau de réfrigération . . . . . ° C :	4,0	3,5
Température de sortie de l'eau de réfrigération . . . . . ° C :	22,5	17,6
Température de l'eau condensée ° C :	24,85	20,80
Quantité totale d'eau condensée kg/h	2817,4	2153,80
Presse-étoupe . . . } Ejecteur . . . } total kg/heure	19,5	19,5
Consommation total de vapeur kg/h	2797,9	2133,8
» spécifique de vapeur kg/kWh	5,947	6,25
Corrections en %, pour la pression %	+0,876	+0,450
» pour la température . . . %	+5,850	+5,400
» pour l'eau de réfrigération . %	-0,915	-0,970
Correction totale . . . . . %	5,811	4,880
Consommation spécifique de vapeur corrigée . . . . . kg/kWh :	5,60	5,945
garantie . . . . . kg/kWh :	5,65	5,920
Différence en kg . . . . .	0,05	0,025
» en % . . . . .	-0,9	+0,27

des essais avec marche à condensation pure étaient satisfaisants, on devrait renoncer à faire des essais avec soutirage de vapeur.

La mise au point des dispositions prises pour ces essais a été contrôlée par des essais provisoires. La chaudière électrique fut utilisée comme résistance hydraulique artificielle. L'eau condensée fut mesurée alternativement à l'aide de deux balances étalonnées avant les essais. Une partie de la vapeur nécessaire à l'éjecteur double fut condensée dans son condenseur intermédiaire, puis introduite dans le condenseur principal du groupe. Cette

quantité de vapeur, de même que les pertes par inéchantés dans les presse-étoupe hydrauliques, ainsi que dans le tube entre turbine et condenseur et dans la soupape d'échappement à l'air libre, ont été mesurées et prises également en considération lors des essais. A cet effet, on mesura pendant un certain temps, la turbine étant arrêtée et la pompe de circulation mise hors de service, la variation du niveau d'eau dans le condenseur, et ceci avec la conduite de retour du condenseur intermédiaire de l'éjecteur, alternativement ouverte ou fermée. On fit ensuite la correction nécessaire par rapport à la quantité totale d'eau condensée.

Le tableau donnant les résultats des essais de réception des 1<sup>er</sup> et 8 février 1930, contient les données principales. Les corrections aux instruments sont déjà incluses dans le résultat des lectures.

Ces résultats montrent qu'à la charge normale, la turbine est presque de 1 % entier meilleure que la garantie, tandis qu'à trois quarts de charge, celle-ci est très légèrement dépassée.

Nous n'avons plus qu'à remercier ici la Direction de la Société suisse pour l'Industrie, à Neuhausen, pour le bienveillant appui et la bonne volonté qu'elle n'a cessé de nous témoigner, et pour la mise à notre disposition d'intéressants documents concernant la disposition générale de sa centrale de force motrice et de chauffage, qui ont été établis par M. Rüber, ingénieur, chef d'exploitation, ainsi que les Ateliers de construction Oerlikon et leurs ingénieurs pour leur conduite correcte des essais, et leurs renseignements complémentaires concernant la turbine.

### Conférence du désarmement, à Genève. Constructions annexées au Secrétariat de la Société des Nations.

Ces constructions, dont les caractéristiques ressortent des plans et vues qui accompagnent cette note, ont pour architecte M. Ad. Guyonnet. M. Perrin, ingénieur, est son collaborateur.

La charpente métallique, 480 tonnes, est l'œuvre de C. Zschokke A. G., à Döttingen.

Les cloisons extérieures sont exécutées en « Gunite » par les soins de M. M. Greuter, ingénieur à Zurich. Les terrasses, qui couvrent une surface de 2700 m<sup>2</sup>, sont construites par le même procédé qui consiste à souder du métal Déployé sur les pièces de fer et, après avoir coffré sur une face, à projeter, au moyen du « cement-gun » du mortier de sable et ciment jusqu'à concurrence de 0,05 m d'épaisseur.

Les fondations en béton armé et les cloisons intérieures en « Aerocrète » (béton cellulaire) ont été confiées à MM. Favre et Badel, entrepreneurs à Genève.

L'isolation des murs et planchers est obtenue par l'emploi de cloisons en bois avec revêtements de « Celotex ».