

**Zeitschrift:** Bulletin technique de la Suisse romande  
**Band:** 58 (1932)  
**Heft:** 8

## Inhaltsverzeichnis

### **Nutzungsbedingungen**

Die ETH-Bibliothek ist die Anbieterin der digitalisierten Zeitschriften. Sie besitzt keine Urheberrechte an den Zeitschriften und ist nicht verantwortlich für deren Inhalte. Die Rechte liegen in der Regel bei den Herausgebern beziehungsweise den externen Rechteinhabern. [Siehe Rechtliche Hinweise.](#)

### **Conditions d'utilisation**

L'ETH Library est le fournisseur des revues numérisées. Elle ne détient aucun droit d'auteur sur les revues et n'est pas responsable de leur contenu. En règle générale, les droits sont détenus par les éditeurs ou les détenteurs de droits externes. [Voir Informations légales.](#)

### **Terms of use**

The ETH Library is the provider of the digitised journals. It does not own any copyrights to the journals and is not responsible for their content. The rights usually lie with the publishers or the external rights holders. [See Legal notice.](#)

**Download PDF:** 09.11.2024

**ETH-Bibliothek Zürich, E-Periodica, <https://www.e-periodica.ch>**

# BULLETIN TECHNIQUE

Rédaction : H. DEMIERRE et  
J. PEITREQUIN, ingénieurs.

## DE LA SUISSE ROMANDE

Paraissant tous les 15 jours

ORGANE DE PUBLICATION DE LA COMMISSION CENTRALE POUR LA NAVIGATION DU RHIN

ORGANE DE L'ASSOCIATION SUISSE DE TECHNIQUE SANITAIRE

ORGANE EN LANGUE FRANÇAISE DE LA SOCIÉTÉ SUISSE DES INGÉNIEURS ET DES ARCHITECTES

SOMMAIRE : *Calcul des cercles de vannage des turbines hydrauliques*, par H. MEYER, ingénieur E. I. L., à Genève. — *Pont roulant à 2 vitesses de levage*. — *Insonorité des habitations*, par LÉON BOILLOT, architecte S. I. A., à Genève. — *Les moyens de production d'énergie électrique à la disposition de la Société d'électrochimie, d'électrometallurgie et des aciéries électriques d'Ugine*. — *Sur la mesure exacte des petites pièces rondes*. — *Gravier de pierre ponce*. — CHRONIQUE : *Nouvelles de partout et d'ailleurs*. — NÉCROLOGIE : *Paul Schmutz-Demeyriez ; Harold F. Zangger*. — BIBLIOGRAPHIE. — *Service de Placement*.

## Calcul des cercles de vannage des turbines hydrauliques,

par H. MEYER, Ingénieur E. I. L., à Genève.

Le calcul de la résistance des cercles de vannage pour les turbines hydrauliques mérite parfois une grande attention de la part du constructeur, soit à cause des efforts considérables qui agissent sur cet organe, soit à cause de l'exiguïté de la place qui peut lui être réservée dans la construction de la machine, soit encore, dans les très grosses turbines, pour réduire son poids qui peut devenir important. Il est alors nécessaire, si on veut le construire rationnellement, de pouvoir déterminer d'une façon aussi précise que possible les efforts que son matériau devra supporter.

Les équations de la statique ne suffisent pas pour déterminer les efforts internes agissant dans le cercle. Elles ne nous fournissent que les conditions de l'équilibre extérieur. Le problème est hyperstatique interne, dont l'ordre peut être pratiquement réduit à 3, comme nous le verrons plus loin.

Nous devons alors nous baser sur les théories de la déformation élastique pour déterminer toutes les inconnues du problème.

### Calcul de la résistance.

Considérons un cercle de vannage tel qu'il est généralement construit et représenté par la figure 1. Cet organe possède un certain nombre de tourillons placés concentriquement, qui agissent par l'intermédiaire de biellettes sur les leviers clavetés sur les axes des aubes directrices de la turbine. La rotation du cercle autour de l'axe passant par son centre et perpendiculaire à son plan permet alors la commande simultanée de toutes les aubes. Le cercle est attaqué par deux biellettes (parfois une seule), agissant en deux points placés à l'extérieur du cercle. Ces biellettes sont commandées par un levier double fixé sur

l'arbre de réglage. Le cercle est guidé par deux appuis placés généralement sur un diamètre perpendiculaire à l'axe bissecteur des deux biellettes et empêchant tout déplacement perpendiculaire à cet axe, tout en permettant un léger mouvement dans le sens de cet axe même, déplacement nécessité par la cinématique du système.

Sur l'un de ces appuis agira, comme nous le verrons, une réaction déterminée par les conditions d'équilibre extérieur.

Les forces agissant sur ce cercle sont donc celles provenant des aubes directrices, les forces agissant suivant les biellettes et la réaction de l'appui. Il y a lieu de remarquer que les forces à considérer comme provenant des aubes sont les réactions des biellettes sur les tourillons du cercle.

Dans notre étude, nous négligerons les forces de frottement aux appuis du cercle, qui sont faibles du reste, et nous supposerons que les biellettes agissent tangentiellement, ce qui est très approximativement le cas, car la rotation du cercle est de faible amplitude. En général, ces trois systèmes de forces agissent dans des plans différents, de par la construction du cercle. Pour l'étude du problème, nous allons déplacer toutes les forces

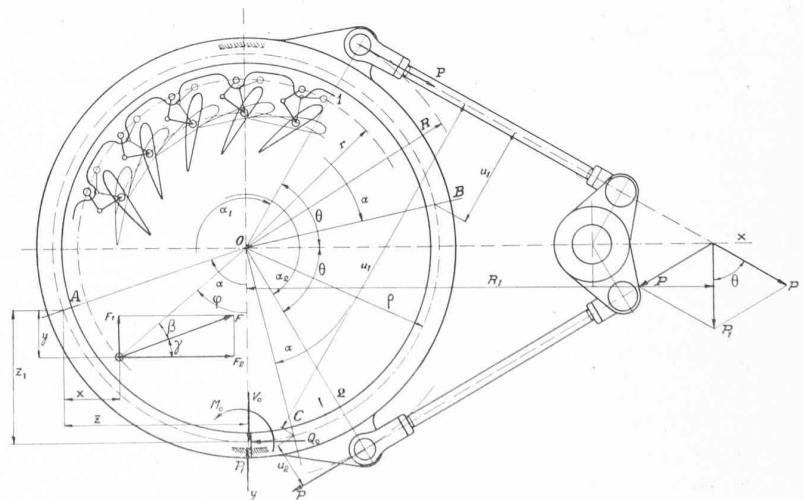


Fig. 1.