

Zeitschrift: Bulletin technique de la Suisse romande
Band: 59 (1933)
Heft: 23

Artikel: Les turbo-compresseurs frigorifiques Brown Boveri
Autor: Marples, Derek
DOI: <https://doi.org/10.5169/seals-45684>

Nutzungsbedingungen

Die ETH-Bibliothek ist die Anbieterin der digitalisierten Zeitschriften. Sie besitzt keine Urheberrechte an den Zeitschriften und ist nicht verantwortlich für deren Inhalte. Die Rechte liegen in der Regel bei den Herausgebern beziehungsweise den externen Rechteinhabern. [Siehe Rechtliche Hinweise.](#)

Conditions d'utilisation

L'ETH Library est le fournisseur des revues numérisées. Elle ne détient aucun droit d'auteur sur les revues et n'est pas responsable de leur contenu. En règle générale, les droits sont détenus par les éditeurs ou les détenteurs de droits externes. [Voir Informations légales.](#)

Terms of use

The ETH Library is the provider of the digitised journals. It does not own any copyrights to the journals and is not responsible for their content. The rights usually lie with the publishers or the external rights holders. [See Legal notice.](#)

Download PDF: 14.03.2025

ETH-Bibliothek Zürich, E-Periodica, <https://www.e-periodica.ch>

BULLETIN TECHNIQUE

Rédaction : H. DEMIERRE et
J. PEITREQUIN, ingénieurs.

DE LA SUISSE ROMANDE

Paraissant tous les 15 jours

ORGANE DE PUBLICATION DE LA COMMISSION CENTRALE POUR LA NAVIGATION DU RHIN

ORGANE EN LANGUE FRANÇAISE DE LA SOCIÉTÉ SUISSE DES INGÉNIEURS ET DES ARCHITECTES

SOMMAIRE : *Les turbo-compresseurs frigorifiques Brown Boveri*, par DERECK MARPLES, ingénieur, à Baden. — *L'éclairage au Salon des artistes décorateurs*. (Planches hors texte 3 et 4). — *Du développement de l'emploi du gaz et de l'électricité*, par le D^r TH. HENNY, ingénieur-chimiste (suite et fin). — *Le moteur Diesel dans la traction sur rails*. — CHRONIQUE. — *Centre polytechnicien d'études économiques*. — BIBLIOGRAPHIE.

Les turbo-compresseurs frigorifiques Brown Boveri,

par DEREK MARPLES, ingénieur (E.I.L.), à Baden.

Développement.

L'utilisation de turbo-compresseurs pour la production du froid représente une application relativement nouvelle de ces machines, de sorte qu'il vaut tout d'abord la peine d'examiner comment les conditions spéciales de fonctionnement ont été satisfaites et les problèmes techniques résolus.

Les agents frigorifiques employés le plus couramment avec des compresseurs à piston — ammoniacque, anhydride carbonique, anhydride sulfureux, etc. — ne conviennent pas aux turbo-compresseurs pour les capacités normalement requises pour installations frigorifiques, le débit étant trop faible à cause des pressions élevées. D'autre part, il fallait assurer une étanchéité aussi parfaite que possible, ce problème présentant certaines difficultés pour les endroits où l'arbre tournant à grande vitesse traverse la carcasse du compresseur.

La première de ces raisons explique pourquoi, à l'encontre de ce qui se passe généralement, le premier turbo-compresseur frigorifique construit par Brown Boveri fut pour huit millions de frigories par heure, ce qui représente la puissance maximum pour une unité frigorifique jusqu'à ce jour.

Pour des puissances frigorifiques inférieures à environ un million et demi de frigories par heure il a fallu envisager d'autres agents que l'ammoniacque, ayant un volume suffisant pour un turbo-compresseur. Les carbures des halogènes ont été reconnus comme susceptibles de remplir les conditions requises. Toutefois, il a fallu entreprendre des essais approfondis pour compléter les connaissances concernant leurs propriétés physiques et chimiques.

Pendant ce temps, les études se sont poursuivies sur le turbo-compresseur, surtout dans le but de simplifier les

boîtes d'étanchéité. En effet, le premier compresseur frigorifique avait trois cylindres, chacun avec une boîte d'étanchéité à chaque extrémité, correspondant à la construction adoptée pour machines normales. Les fuites d'ammoniacque étaient empêchées par un dispositif de scellement par de l'huile sous pression. Peu de temps après, des turbo-compresseurs de construction spéciale pour de très fortes pressions (100 à 200 at.) furent exécutés, le bâti du compresseur se trouvant à l'intérieur d'une bache en acier destinée à résister à la pression élevée. Ici de nouveau on eut recours à des boîtes d'étanchéité scellées par de l'huile sous pression, l'arbre traversant la bache du côté de la commande seulement, de sorte qu'une seule boîte d'étanchéité fut nécessaire, ce qui entraîna une simplification appréciable du groupe. Aussi la même idée fut-elle adoptée pour le deuxième compresseur frigorifique montré par la fig. 1 : l'on peut relever que ce compresseur comporte deux cylindres dont le palier extérieur, ainsi que les paliers et les bouts d'arbres entre les deux cylindres sont prévus de telle façon que l'arbre se trouve toujours enfermé, le seul endroit où il traverse le cylindre étant du côté de la commande. L'on réalisa ainsi un compresseur à deux cylindres avec une seule boîte d'étanchéité.

D'autre part, des boîtes d'étanchéité scellées par de l'huile sous pression sont relativement coûteuses et compliquées, surtout lorsqu'il s'agit d'installations de faibles et moyennes puissances. Par conséquent, Brown Boveri poussa l'évolution déjà amorcée un pas plus loin en incorporant sous une enveloppe commune non seulement le compresseur, mais aussi les engrenages et le moteur électrique d'entraînement, de manière à éliminer toutes les boîtes d'étanchéité avec l'extérieur. En même temps, pour réaliser une construction aussi simple et ramassée que possible, l'évaporateur et le condenseur furent rapprochés du compresseur, de manière à former un tout qui a été dénommé « frigibloc ».

Avant de procéder à l'exécution d'un frigibloc, il a fallu se rendre compte si le moteur électrique pouvait fonctionner d'une façon continue dans les milieux gazeux envi-

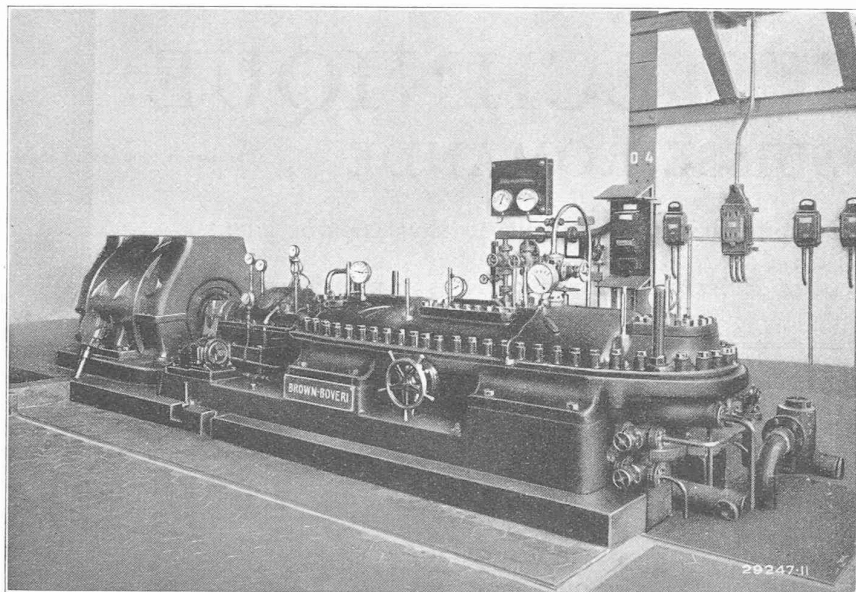


Fig. 1. — Turbo-compresseur à ammoniaque, pour installation de 1 540 000 frigories/heure, construit en 1928-29.

On remarquera le système de construction avec une boîte étanche seulement.

sagés. C'est seulement lorsque ces essais aboutirent à des résultats tout à fait satisfaisants que l'on procéda à la construction d'un frigibloc, dont nous examinerons les particularités constructives de plus près. Il va de soi que nombre de détails ont été apportés ou perfectionnés au cours des essais, mais comme leur historique nous entraînerait trop loin nous nous bornerons à décrire le frigibloc tel qu'il est exécuté à l'heure actuelle.

Le frigibloc Brown Boveri.

La disposition générale ressort de la fig. 2. Le compresseur 12 avec son train d'engrenages 11 et moteur d'entraînement 9, ainsi que le condenseur 5, l'évaporateur 4, avec leurs accessoires, se trouvent à l'intérieur d'une enveloppe étanche commune en tôle soudée. Les ouvertures aménagées dans cette enveloppe ont été réduites au strict minimum et comportent essentiellement les traversées des câbles électriques, quelques brides pour indicateur de niveau, raccords pour l'extraction de l'air, vidange, etc. dont l'étanchéité peut être réalisée sans la moindre difficulté. Un dispositif d'une extrême simplicité assure une étanchéité pratiquement parfaite des brides de l'enveloppe pour le couvercle et les fenêtres d'inspection. Par conséquent, les entrées d'air, même sous des vides élevés, sont réduites à un minimum ainsi que les pertes d'agent frigorifique.

L'exécution du compresseur ne donne lieu à aucun commentaire, car elle ne diffère guère de celle des turbosoufflantes normales. En général, deux à quatre roues (étages) suffisent pour produire le rapport de pression voulu. Grâce à la composition moléculaire des agents frigorifiques employés, l'échauffement du gaz résultant de la compression est faible, de sorte qu'aucun refroidissement du compresseur n'est nécessaire. Les engrenages et

le moteur sont aussi d'une exécution tout à fait courante.

Pour l'entraînement, on dispose habituellement de courant triphasé et, pour autant que les conditions du réseau électrique le permettent, on prévoit un moteur d'entraînement avec induit en court-circuit, parce que la manœuvre et l'entretien deviennent aussi simples que possible. Toutefois, si les conditions sur le réseau l'exigent, un moteur avec induit bobiné, à bagues, peut être adopté sans autre, le dispositif de relevage et de court-circuitage des balais étant commandé par un volant, de l'extérieur.

Les paliers des différentes machines sont à billes et à rouleaux, leur graissage étant assuré par une buée d'huile produite par barbotage. Seuls les engrenages ont un graissage par de l'huile sous pression, une petite pompe à huile qui n'est cependant pas visible sur la

fig. 2 étant prévue à cet effet. L'huile employée pour le graissage a un point de congélation très bas, ses propriétés lubrifiantes n'étant pas altérées par l'agent frigorifique. Des indicateurs de niveau d'huile et des thermomètres indiquant la température de l'huile, sont placés à l'intérieur de l'enveloppe, derrière une fenêtre d'inspection.

Les échangeurs de chaleur ont dû être adaptés aux conditions spéciales motivées par la construction en bloc et par l'emploi d'agents frigorifiques ayant un volume élevé. Il en est résulté, d'une part, la suppression des conduites reliant les différents organes qui sont toujours une cause de perte de charge, et, d'autre part, la possibilité d'adopter, sans autre, des vitesses d'écoulement élevées à travers les échangeurs entraîna un écoulement turbulent. En outre, à l'encontre des installations utilisant de l'ammoniaque, rien n'empêche l'emploi de tubes en alliage de cuivre, ce qui présente aussi un avantage au point de vue de la transmission de la chaleur. En tenant compte de toutes ces considérations et en ayant recours à des dispositifs spéciaux, que nous examinerons dans la suite, des coefficients de transmission de chaleur élevés et par conséquent des dimensions réduites ont été assurés.

Le condenseur 5 se trouve à la partie inférieure du frigibloc et en communication directe avec le refoulement du compresseur. Il est formé d'un faisceau tubulaire, l'eau de réfrigération circulant à l'intérieur des tubes qui ont d'une part un léger cintrage vers le haut pour assurer la vidange et d'autre part, une courbure latérale en forme de S allongée pour permettre les dilatations. Des plaques intermédiaires servent en même temps à assurer un support pour les tubes et à déterminer un chemin ondulé pour les gaz traversant l'évaporateur, ce qui provoque un contact intime avec les tubes. Comme il ressort de la figure

2, un circuit dérivé est formé par les gaz servant au refroidissement du moteur, qui sont aspirés à l'extrémité du condenseur opposée au compresseur, et refoulés dans la partie centrale du condenseur. De cette manière, on obtient une vitesse d'écoulement des gaz sensiblement constante et relativement élevée d'une extrémité à l'autre du condenseur, ce qui favorise la transmission de la chaleur.

Entre le condenseur et l'évaporateur se trouve une soupape d'étranglement à flotteur 17, qui maintient automatiquement constant le niveau dans l'évaporateur et supprime ainsi les pertes inévitables avec les soupapes d'étranglement commandées à la main.

L'évaporateur se trouve à côté du condenseur et est d'exécution semblable à celui-ci, la saumure circulant à l'intérieur des tubes. Il ressort de la coupe transversale fig. 2 que le faisceau tubulaire est disposé de manière à permettre un écoulement latéral de l'agent vaporisé. Seule la partie inférieure de l'évaporateur contient de l'agent liquide qui, d'autre part, ruisselle sur les tubes. Une pompe auxiliaire de circulation 13 refoule un débit d'environ cinq à dix fois la quantité de liquide évaporé à travers les tubes d'arrosage 14, dès que le groupe marche. Des essais ont montré que la transmission de chaleur, même avec un ruissellement peu actif et une mauvaise évacuation de la vapeur produite est beaucoup plus favorable que celle avec des évaporateurs de construction usuelle.

Il convient aussi de signaler la forme spéciale de la partie inférieure de l'évaporateur et du condenseur, qui assure que la quantité d'agent liquide nécessaire au remplissage est réduite au minimum. En outre, le cintrage médian empêche que deux liquides à des températures

différentes ne soient séparés que par une simple paroi, qui devrait être isolée très soigneusement pour éviter une transmission nuisible de chaleur.

L'évaporateur est muni d'un revêtement calorifuge 38, pour empêcher les pertes de froid.

Il reste encore à décrire les appareils auxiliaires, notamment les dispositifs d'évacuation d'air, de réglage et de contrôle.

La pression de l'agent frigorifique étant d'habitude inférieure à la pression atmosphérique pour tout le cycle, il faut prendre des dispositions pour évacuer l'air de l'intérieur du bloc d'une part après que le bloc a été ouvert et, d'autre part, de temps en temps si le besoin s'en fait sentir sous des conditions de fonctionnement normales, car de faibles rentrées d'air peuvent éventuellement avoir lieu malgré toutes les précautions prises pour assurer l'étanchéité du bloc.

Le dispositif d'évacuation d'air sert en même temps à récupérer la faible quantité d'agent frigorifique entraînée avec l'air extrait de l'intérieur du bloc. Il est monté à côté du bloc, comme il ressort d'ailleurs de la fig. 2 et comporte essentiellement une pompe à vide 29 entraînée par un moteur auxiliaire 28. Un clapet automatique avec scellement par huile, empêche un retour d'air lorsque la pompe est arrêtée. Pour diminuer les pertes de l'agent frigorifique, l'air extrait par la pompe est refoulé non pas à la pression atmosphérique, mais à une pression d'environ 3 at. dans un réfrigérant 30, refroidi par de la saumure ou de l'eau froide. La quantité d'agent frigorifique correspond à sa pression partielle de saturation. A la sortie de ce réfrigérant, le mélange est d'abord détendu à la pression atmosphérique par une soupape à contrepoids et passe ensuite à travers un récipient plein d'eau 31, les

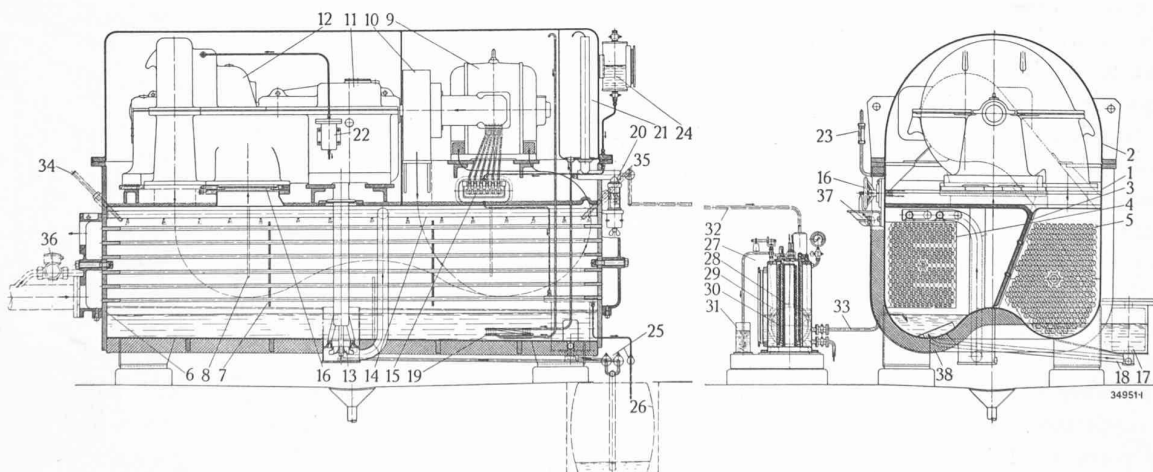


Fig. 2. — Coupes longitudinale et transversale d'un frigibloc *Brown Boveri*.

1. Enveloppe étanche. — 2. Couvercle. — 3. Paroi entre condenseur et évaporateur. — 4. Évaporateur. — 5. Condenseur. — 6. Plaque tubulaire. — 7. Plaque-support dans l'évaporateur. — 8. Plaque-support dans le condenseur (tôle de guidage). — 9. Moteur. — 10. Ventilateur de refroidissement du moteur et de brassage des gaz dans le condenseur. — 11. Train d'engrenages. — 12. Compresseur. — 13. Pompe d'arrosage. — 14. Tube d'arrosage. — 15. Isolateur de traversée pour les câbles d'alimentation. — 16. Clapet d'aspiration avec commande à main ou automatique, employé comme régulateur de température (avec membrane de fermeture étanche). — 17. Soupape de laminage automatique, avec flotteur. — 18. Agent frigorifique allant du condenseur à l'évaporateur. — 19. Serpentin de réfrigération dans le tuyau d'amenée de l'air au collecteur. — 20. Indicateur d'air dans le tuyau d'amenée de l'air au collecteur. — 21. Collecteur d'air. — 23. Indicateur de niveau du lubrifiant. — 24. Robinet de remplissage et de vidange. — 26. Récipient pour l'agent frigorifique. — 27. Dispositif d'évacuation. — 28. Moteur. — 29. Pompe à vide à fonctionnement intermittent. — 30. Réfrigérant auxiliaire pour la séparation de l'agent frigorifique. — 31. Indicateur d'air. — 32. Conduite d'air du collecteur à la pompe à vide. — 33. Agent frigorifique retournant du réfrigérant à l'évaporateur.

bulles d'air montant à travers ce récipient permettant de contrôler la quantité d'air refoulée. L'agent condensé dans le réfrigérant 30 se rassemble dans un récipient avec un indicateur de niveau. Quand ce récipient est plein, il peut être vidangé en ouvrant un robinet qui le met en communication avec l'évaporateur, le liquide étant aspiré par la différence des pressions.

Il découle de la description que nous venons de faire que la bonne étanchéité du frigibloc empêche pratiquement toute entrée d'air. Il s'ensuit que les pertes d'agent frigorifique sont minimales, non seulement à cause de la faible quantité d'air saturé de vapeur de l'agent frigorifique qui doit être extrait du frigibloc, mais aussi parce que cet air peut être comprimé à une pression notablement supérieure à la pression atmosphérique, sous laquelle la plus grande partie de l'agent frigorifique entraîné est condensé, sans exiger pour cela une dépense appréciable de puissance.

Les caractéristiques du turbo-compresseur sont telles que l'on peut d'ordinaire se passer de tout réglage de la vitesse. Un papillon d'étranglement, monté dans l'aspiration du compresseur est prévu pour faciliter le démarrage et peut servir en même temps d'organe de réglage, la commande s'effectuant alors soit à la main, soit automatiquement. En outre, on peut prévoir des dispositifs automatiques assurant la mise en marche et l'arrêt automatiques du compresseur suivant la consommation de froid, etc.

Le frigibloc n'exigeant normalement aucune surveillance, il convient de prendre des dispositions assurant la protection de l'installation en cas de perturbation. A cet effet, on a prévu un indicateur de circulation d'eau 36 qui, en cas de manque d'eau de réfrigération, provoque automatiquement l'arrêt du moteur entraînant le compresseur. Celui-ci est aussi arrêté par les thermostats 34 et 35 lorsque la température des gaz sortant du condenseur ou de saturation dépasse une limite prédéterminée.

Les avantages suivants du frigibloc découlent de la description qui vient d'être faite :

1. Construction extrêmement ramassée. Une installation de 350 000 frigories par heure, par exemple, occupe une surface de plancher d'environ 5,8 m² seulement.

2. Comme il n'y a pas d'organes en mouvement alternatif, il n'y a point de trépidations et l'on peut employer des fondations très légères.

3. Tous les organes se trouvant à l'intérieur d'une enveloppe étanche, le frigibloc peut être, sans autre, installé à l'air libre c'est-à-dire que la salle des machines peut être supprimée.

4. Point d'organes lubrifiés sur le chemin parcouru par l'agent frigorifique. Il ne se forme, par conséquent, point de pellicules d'huile entravant notablement la transmission de la chaleur, sur les appareils échangeurs de chaleur et en particulier sur les tubes du condenseur.

5. Les paliers et les engrenages sont les seules parties qui doivent être lubrifiées, d'où des frais d'entretien minimes.

6. Les parois des tubes et chambres d'eau venant en contact avec l'eau de réfrigération sont les seules parties qui doivent être nettoyées, cette opération s'effectuant sans démonter le frigibloc.

7. Il résulte de 4—6 que le frigibloc peut marcher pendant de longues périodes sans nécessiter des révisions et sans que le rendement en soit affecté.

8. Le frigibloc en marche ne fait pratiquement aucun bruit, ce qui est un avantage précieux s'il doit être installé à proximité de locaux habités.

9. Les opérations de mise en marche et d'arrêt étant réduites à leur plus simple expression, le frigibloc peut être confié à un personnel inexpérimenté, voire même des dispositions pour assurer une automaticité complète du frigibloc peuvent être prises sans autre.

A part les applications usuelles — comme brasseries, abattoirs, laiteries, entrepôts frigorifiques, etc. — les frigiblocs conviennent tout particulièrement pour des installations de conditionnement d'air, patinoires artificielles, etc. se trouvant dans le voisinage de locaux d'habitation ou de divertissements en raison de l'absence de bruit et de trépidations résultant de l'emploi de machines rotatives. Ces propriétés sont justement très précieuses pour l'installation reproduite dans la fig. 3 qui montre un frigibloc se trouvant à proximité immédiate d'une salle d'expositions.

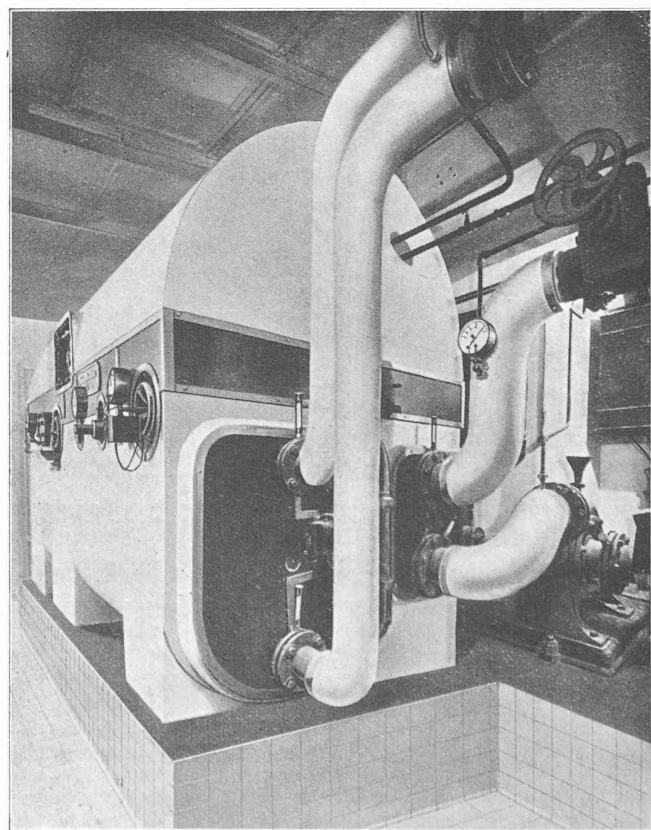


Fig. 3. — Frigibloc B. B. C., de 350 000 frigories/heure, pour l'installation de conditionnement d'air de l'« Office Central Electrique », à Paris.