

Zeitschrift: Bulletin technique de la Suisse romande
Band: 62 (1936)
Heft: 3

Artikel: Les études géotechniques: leur but et leurs méthodes
Autor: Bonnard, D.
DOI: <https://doi.org/10.5169/seals-47558>

Nutzungsbedingungen

Die ETH-Bibliothek ist die Anbieterin der digitalisierten Zeitschriften. Sie besitzt keine Urheberrechte an den Zeitschriften und ist nicht verantwortlich für deren Inhalte. Die Rechte liegen in der Regel bei den Herausgebern beziehungsweise den externen Rechteinhabern. [Siehe Rechtliche Hinweise.](#)

Conditions d'utilisation

L'ETH Library est le fournisseur des revues numérisées. Elle ne détient aucun droit d'auteur sur les revues et n'est pas responsable de leur contenu. En règle générale, les droits sont détenus par les éditeurs ou les détenteurs de droits externes. [Voir Informations légales.](#)

Terms of use

The ETH Library is the provider of the digitised journals. It does not own any copyrights to the journals and is not responsible for their content. The rights usually lie with the publishers or the external rights holders. [See Legal notice.](#)

Download PDF: 30.03.2025

ETH-Bibliothek Zürich, E-Periodica, <https://www.e-periodica.ch>

Les encastresments des poutres en béton armé, envisagés au double point de vue de la sécurité des ouvrages et de leur économie, constituent peut-être le problème le plus important du béton armé. Aujourd'hui, nous ne sommes pas encore en mesure de déterminer, *a priori* et dans tous les cas, les encastresments qui se produiront dans l'ouvrage fini, du moins pas avec l'exactitude qui vise à réaliser une égale sécurité en tous les points d'une poutre. Il est certain que l'encastrement d'une poutre munie de biais aux appuis est plus efficace que celui d'une poutre de hauteur constante. Donc, pour des poutres de section rectangulaire, il n'y a plus guère de grosses indéterminations à ce sujet. Par contre, nous ne connaissons qu'imparfaitement ce qui se passe effectivement dans les poutres de section en T bien que les règlements fixent la largeur de la dalle qui collabore aux fatigues ; mais celle-ci intervient uniquement pour le calcul des sections. Quant aux déformations, nos essais systématiques indiquent, au contraire, nettement que les moments d'inertie effectivement en jeu dépendent de largeurs variables de la dalle et qu'ils vont en diminuant vers les appuis. La conséquence est que nous calculons en général avec des moments d'encastrement trop élevés.

Dans cet ordre d'idées nous ne pouvons pas nous dispenser d'émettre quelques commentaires sur les motifs d'encastresments. Nous ne nous arrêtons pas aux encastresments des fondations qui dépendent de la nature et de la résistance du sous-sol. Nous dirons simplement que la diversité des terrains exige encore de bien nombreuses études, et en particulier des études de laboratoire parallèlement à des sondages sur place, complétés par des essais sur ouvrages existants. Les résultats de ces essais ne concernent évidemment pas les constructions massives seulement. Toutefois, étant donné que leur rigidité est supérieure à celle des constructions métalliques, les constructions massives dépendent bien plus des propriétés spécifiques des divers terrains de fondation.

Les encastresments qui importent en premier lieu, sont ceux qui ont une influence sur le détail des constructions.

Une poutre s'appuyant tout à fait librement sur un mur robuste et indéformable sera presque entièrement encastree, dès que sa déformation angulaire sur les appuis est empêchée. Il est, dès lors, facile d'entrevoir la gamme des encastresments possibles eu égard au fait que les murs sont en réalité plus ou moins déformables.

Les poutres continues et les systèmes de cadres sont, au contraire, bien plus abordables par le calcul, parce que les essais ont démontré le bien-fondé des théories connues, toujours sous réserve d'une appréciation exacte des moments d'inertie effectifs.

Enfin, les encastresments qui résultent de la résistance à la torsion des poutres sont encore insuffisamment mis en lumière. C'est que cette question importante se complique encore du fait que des poutres soumises à la torsion collaborent presque toujours avec des dalles adjacentes.

Ainsi, parmi les problèmes les plus urgents à résoudre par des études systématiques nous devons compter celui des encastresments dus à la résistance des murs ainsi qu'à la résistance de poutres à la torsion, tandis que les encastresments provenant de la continuité des poutres ou de leur liaison avec des colonnes sont assez bien connus, toujours sous réserve — et nous insistons là-dessus — d'une appréciation quelque peu exacte de la variation des moments d'inertie en jeu.

(A suivre.)

F. HUEBNER.

Les études géotechniques. Leur but et leurs méthodes.

par D. BONNARD, ingénieur, chef de travaux
au Laboratoire d'hydraulique de l'Université de Lausanne.

(Suite et fin) ¹

d) Essais d'écrasement (sans frottement latéral). — Ces essais sont comparables, dans leur forme, aux essais de compression auxquels on soumet les cubes de béton.

¹ Voir *Bulletin technique* du 18 janvier 1936, page 14.

L'échantillon, placé dans une atmosphère saturée d'eau est chargé graduellement puis déchargé. En reportant, en fonction de la charge, l'aplatissement unitaire $\frac{\Delta h}{h_0}$ (Δh = variation de hauteur sous l'effet de la charge ; h_0 = hauteur réduite de l'échantillon, par définition = $\frac{h}{1 + \epsilon}$) on obtient une courbe formant boucle d'hystérésis. L'inclinaison de cette boucle représente un module d'élasticité apparent.

La résistance étant fonction de l'angle de frottement, de la tension capillaire et de la vitesse d'application des charges, l'utilisation des résultats de ces essais est délicate.

III. Intérêt pratique des déterminations géotechniques ¹.

Classification des sols argileux et sableux.

Sur la base de leurs caractéristiques physiques et mécaniques, il est possible d'établir une nomenclature des sols qui, quoique incomplète à divers points de vue, suffit à éviter dans les applications techniques de nombreux malentendus.

Trop souvent, faute de mieux, on est réduit à « étiqueter » les sols d'après leur apparence, leur couleur ou l'impression qu'ils laissent au toucher. On commet alors des erreurs dans l'appréciation de leurs propriétés, en particulier de leur perméabilité et de leur stabilité.

La méthode nouvelle consistant à déterminer, au laboratoire, quelques-unes des particularités essentielles du sol et à en déduire son espèce est préférable. Les expériences de base étant faites suivant un processus toujours le même, on se rend indépendant ainsi de l'appréciation personnelle.

Nous donnons à la Fig. 8 la classification proposée par M. le professeur Terzaghi (« Ingenieur-Geologie », Vienne, 1929, page 349). L'indice de perméabilité et le facteur de gonflement permettent de situer le sol dans l'une des catégories mentionnées. La terminologie des terrains est donc basée ici sur l'essai œdométrique.

¹ Nous signalons, dans ce chapitre, quelques-uns des problèmes dont la solution est facilitée par les essais géotechniques, en priant le lecteur de se reporter, pour plus ample information, aux ouvrages et articles cités.

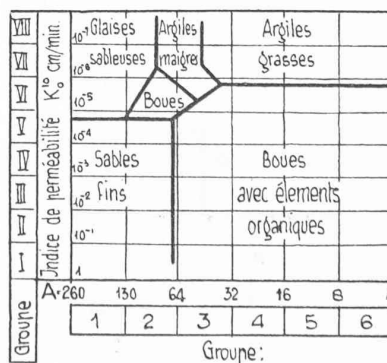


Fig. 8. — Classification des sols sableux et argileux proposée par M. Terzaghi. Elle est basée sur les résultats de l'essai œdométrique.

Il peut être indiqué, parfois, de séparer les sols en divers groupes correspondant chacun à une composition granulométrique particulière. Ce mode de faire est utile pour juger de la valeur des résultats de certains essais, notamment de la détermination expérimentale de l'angle de frottement interne.

Stabilité des fondations. — Les recherches géotechniques tendent à préciser dans ce domaine les lois qui lient la grandeur et la nature des tassements d'un sol soumis à une charge donnée à ses caractéristiques physiques et mécaniques, telles qu'elles ont été définies au chapitre précédent.

Il est possible aujourd'hui, en cas de terrains homogènes et peu stratifiés, de donner l'ordre de grandeur des tassements d'une fondation en prenant pour base des calculs les essais œdométriques relatifs aux diverses couches constituant le sous-sol de l'ouvrage.

Les expériences de laboratoire sont à considérer, dans ce cas, comme le complément des sondages et des essais de charge.

La détermination des affaissements probables d'une fondation comprend donc trois éléments :

1. les expériences géotechniques relatives aux terrains constituant le sous-sol, principalement l'essai œdométrique et, le cas échéant, l'essai de cisaillement ;
2. la détermination du changement apporté à l'état de contrainte du sol par suite des surcharges : on fera intervenir dans ce calcul le poids spécifique des terres déterminé au laboratoire ;
3. le calcul des affaissements proprement dit.

Nous avons donné, au chapitre II, toutes précisions utiles relatives au premier point. La détermination de la répartition des contraintes dues à la surcharge, concentrée ou répartie, a fait l'objet d'études spéciales¹. La théorie de *Frœhlich*, ordinairement appliquée aujourd'hui est basée sur le résultat élémentaire suivant :

Soit M un point quelconque (Fig. 9) dont la position est définie par sa distance r au point O d'application de la charge P et par l'angle φ que fait avec la verticale passant par O le rayon OM . La contrainte verticale en ce point, σ_z , aura pour valeur

$$\sigma_z = P \cdot \frac{\nu}{2\pi r^2} \cos^3 \varphi$$

¹ Voir, entre autres, l'ouvrage intitulé « Druckverteilung im Baugrunde » Vienne 1934, par *Frœhlich* et, du même auteur, l'article « Elementare Druckverteilung und Verschiebungen im elastisch-isotropen Vollraum », « Der Bauingenieur », 1934.

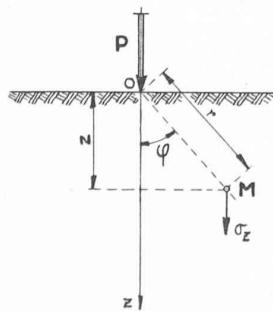


Fig. 9.

ν est un paramètre dont la valeur dépend des caractéristiques du matériau¹. En général, les valeurs à adopter pour ν seront comprises entre 3 et 6. Les résultats des essais géotechniques, la position relative des couches rigides ou molles, le mode de transmission de la charge sont les éléments principaux permettant de fixer la valeur de ce paramètre².

Les expériences géotechniques étant terminées et la répartition des contraintes dans le sol étant connue, l'estimation de l'importance des tassements se fera sur la base des considérations suivantes :

Soit H , l'épaisseur d'une couche compressible dont la contrainte passe, du fait de la surcharge, de σ_{zp} (due au poids propre des sols la recouvrant) à $\sigma_{zp} + \sigma_{zq}$ (cette dernière quantité étant due à la surcharge seule). Soient ϵ_1 et ϵ_2 les indices de vides correspondant à ces deux états de charge et donnés par l'essai œdométrique fait sur un échantillon intact prélevé dans la masse de la couche considérée, la diminution d'épaisseur que subira la couche aura pour valeur

$$\Delta H = \frac{\epsilon_1 - \epsilon_2}{1 + \epsilon_1} H.$$

Ce calcul sera répété pour les diverses couches constituant le sous-sol et le tassement total $\Sigma \Delta h$ correspondra à un nouvel état d'équilibre. Les valeurs ϵ_1 et ϵ_2 utilisées se rapportent à des états consolidés (c'est-à-dire que, quoique la charge reste appliquée, le volume et la teneur en eau de l'échantillon ne varient plus). Les affaissements ainsi calculés ne seront donc atteints théoriquement qu'après un temps infini.

Moyennant quelques hypothèses, il est possible de calculer la marche des affaissements dans le temps. On introduit alors, dans le calcul, la perméabilité des sols étudiés, car l'affaissement se produira d'autant plus rapidement que l'eau des pores pourra mieux s'échapper. On se servira pour cela des valeurs de k_v déterminées sur échantillons selon le mode défini précédemment.

Ces méthodes de détermination des tassements en grandeur absolue et en fonction du temps ne sont applicables qu'à la condition de pouvoir assimiler les cas pratiques généralement complexes à des schémas accessibles au calcul. On est amené ainsi à simplifier les données du problème afin d'en pouvoir donner une solution analytique.

Pour cette dernière raison et par le fait que les mesures de laboratoire faites sur quelques échantillons ne donnent pas nécessairement les propriétés exactes du sol rencontré, il faut s'attendre à avoir en réalité des tassements quelque peu différents des valeurs calculées. Ces dernières ne donnent qu'un ordre de grandeur.

C'est dans le but de préciser de plus en plus les lois régissant ces phénomènes que l'on cherche aujourd'hui à

¹ Si l'on a affaire à un corps homogène qui suit la loi de Hooke on a $\nu = 3$ et l'équation devient $\sigma_z = P \frac{3}{2\pi r^2} \cdot \cos^3 \varphi$ (équation de Boussinesq).

² Voir à ce sujet le « Bulletin » N° 2 du « Centre d'études et de recherches géotechniques », Avenue Hoche 16, Paris, et, en outre, l'ouvrage déjà cité de *Frœhlich*.

grouper tous les faits de l'observation. C'est en étudiant au laboratoire les sols ayant été la cause de tassements, dont on aura pu sur l'ouvrage lui-même observer l'importance, que l'on sera à même de déterminer, sur la base des essais géotechniques, avec une précision toujours plus grande, les tassements probables des ouvrages en projet.

Les études de laboratoire ne sont donc, dans ce cas, que l'un des moyens pour arriver au but. On ne saurait s'en servir indépendamment des données de l'observation directe et des enseignements de la pratique des fondations elles-mêmes.

Glissements de terrains. — Pour juger de la stabilité d'un talus il faut connaître, d'une part, les forces tendant à provoquer le glissement, et d'autre part, les forces qui s'opposent à ce mouvement. Les premières dépendent du poids spécifique apparent du matériau, les secondes de son angle de frottement interne et de sa cohésion. On voit donc l'importance que prennent dans l'examen de tels problèmes ces trois caractéristiques. Leur détermination sur échantillon, au laboratoire, trouve donc ici une application directe.

Considérons, en effet, un élément ΔS de la surface de glissement présumée (Fig. 10). Soit P le poids du volume

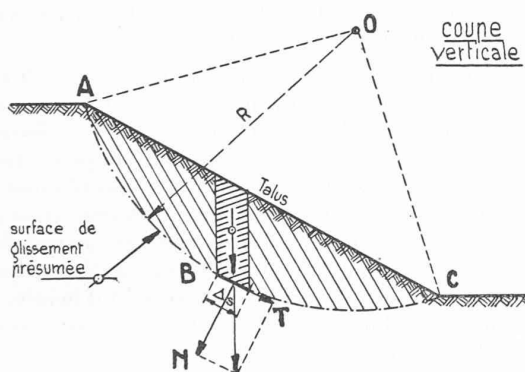


Fig. 10. — Schéma des forces élémentaires agissant dans le plan de rupture d'un glissement de terrain.

terreux limité par l'élément lui-même, par le cylindre vertical construit sur son contour et par la surface extérieure du terrain. Décomposons cette force verticale P en une composante normale N et une composante tangentielle T . Le sol sera soumis dans le plan de glissement, à une contrainte normale $\frac{P}{\Delta S} = p \text{ kg/cm}^2$ et à une sollicitation tangentielle de cisaillement égale à $\frac{T}{\Delta S} = \tau \text{ kg/cm}^2$.

Au cas où cette dernière sollicitation dépasserait en grandeur la résistance au cisaillement due à la cohésion et au frottement interne l'équilibre serait rompu.

Or, ϕ étant l'angle de frottement interne et C la cohésion d'une terre, sa résistance au cisaillement s'exprime en fonction de la contrainte normale de la façon suivante :

$$\tau = C + p \operatorname{tg} \phi \quad (\text{voir chap. précédent}).$$

L'angle de frottement interne et la cohésion sont donc

les grandeurs indispensables pour juger de la stabilité d'un talus. Notons ici, que leur connaissance est nécessaire aussi dans tout calcul de poussée des terres.

Toutefois, l'expérience a montré que les valeurs de ϕ et de C obtenues au laboratoire ne peuvent être utilisées sans autre. Pour avoir toute sécurité, on doit introduire un coefficient correctif dont la valeur variera avec la nature du sol. Supposons que la courbe de glissement A, B, C , soit un arc de cercle de centre O . Prenons par rapport à ce centre la somme des moments des forces s'opposant au glissement et calculées sur la base des essais géotechniques, soit M_R cette somme. Inversement, soit M_P la somme des moments des forces agissant dans le sens du glissement. Théoriquement l'équilibre sera assuré si l'on a $M_R = M_P$. Pratiquement on introduira un coefficient de sécurité n et l'on écrira : $M_R = nM_P$.

Déterminé sur la base des essais géotechniques.

M. Terzaghi, après avoir étudié une quantité de glissements et après les avoir rapportés aux déterminations géotechniques de laboratoire correspondantes, arrive à la conclusion qu'il est possible de classer les sols, principalement sur la base de leur composition granulométrique, en divers groupes pour lesquels la constante n variera entre 1,00 et 5,00 ; la valeur 1,00 étant réservée aux terrains de caractère sablonneux et 5,00 aux terrains très argileux.

C'est dire que, pour les sols sablonneux, l'angle de frottement mesuré au laboratoire peut être introduit tel quel dans les calculs. Les argiles fines, par contre, donnant lieu à des phénomènes inaccessibles à l'expérimentation, nécessitent une plus grande prudence dans les conclusions¹.

Digues en terre. — Lorsque l'on projette une digue, il est nécessaire de connaître les caractéristiques des matériaux disponibles sur place et susceptibles d'être utilisés pour constituer, directement ou par leur mélange, un corroi assurant la stabilité et, le cas échéant, l'étanchéité de l'ouvrage.

Pour juger de l'opportunité de l'emploi de tel ou tel sol on procèdera aux essais géotechniques, principalement aux essais de cisaillement (détermination de l'angle de frottement interne) et aux essais de perméabilité. Par ce moyen, il sera possible de constituer, par approximation successive, un mélange qui soit à la fois stable et étanche. Les résultats des essais géotechniques sont ici le critère permettant de choisir ou d'éliminer telle ou telle solution.

Consolidation et amélioration des sols. — Les recherches géotechniques permettant d'estimer les qualités physiques et mécaniques d'un sol (compressibilité, résistance au glissement, perméabilité), fournissent, de ce fait même, les éléments nécessaires à la mise au point de tout programme de consolidation, d'imperméabilisation ou d'assainissement des terres. Qu'il s'agisse de rideaux d'injec-

¹ Voir l'article intitulé « Die Prüfung von Baumaterialien für gewalzte Erd-dämme », par Terzaghi dans « Die Wasserwirtschaft », 1933, Heft 30, 32 et 33. Voir aussi les rapports du même auteur au Congrès international des grands barrages, de 1933.

tions de ciment, de pétrification des sables par injections chimiques, d'abaissement de la nappe phréatique par drainages ou pompage, les coefficients définis précédemment seront parmi les données les plus utiles.

D'autre part, au cours des travaux eux-mêmes, de nouveaux prélèvements d'échantillons pourront être faits, et les expériences effectuées alors, sur les terres transformées, permettront de juger de l'efficacité des mesures prises.

Dans ce domaine encore, les essais géotechniques ne doivent pas être interprétés isolément. Aux conclusions tirées de l'étude géologique du sol, de la disposition relative des diverses couches le constituant, on ne peut substituer les quelques chiffres résultant d'essais de laboratoire. Mais ces derniers permettront soit d'expliquer les faits en les rapportant aux propriétés bien définies des terres, soit de fixer avec plus de précision et de manière quantitative l'allure des phénomènes.

Construction et entretien des routes. — L'augmentation du tonnage des véhicules circulant sur route a donné un caractère d'actualité à des problèmes qui auparavant ne se posaient pas avec la même acuité. Cela d'autant plus que la qualité des chaussées elles-mêmes doit être de beaucoup supérieure à ce qu'elle était précédemment. La stabilité parfaite du sol sur lequel est placé le revêtement est devenue une nécessité.

Il faudra donc chercher à réduire le plus possible les tassements des remblais et choisir pour leur construction des terres dont la composition aura été étudiée. En outre de la perméabilité et de la porosité des couches situées immédiatement sous la chaussée dépendront dans une très large mesure les risques de gonflement des matériaux par suite du gel de l'eau absorbée. En cas de construction de route en terrain argileux, il est difficile d'estimer à l'avance les tassements, mais l'étude géotechnique systématique des sols qui se sont révélés mauvais et l'observation des faits eux-mêmes permettront d'établir, à l'usage des constructeurs de route, une classification mettant en lumière l'importance des risques.

Ce travail de recherche, tant sur place (observation des fléchissements) qu'au laboratoire (analyse de terres suspectes) permettra de dimensionner avec toujours plus d'à-propos les soubassements des chaussées.

Conclusions.

La matière faisant l'objet de cette notice a été quelque peu schématisée. Nous avons montré intentionnellement sous une forme simplifiée quelles sont les questions que posent les études géotechniques et ce que l'on est en droit d'espérer de leur développement.

C'est un des domaines de la technique de l'ingénieur civil où de grands progrès peuvent encore être faits, et cela au profit des branches les plus variées ; car il est peu d'ouvrages dans le calcul et la construction desquels on ne doive pas tenir compte des qualités du sol. Nous avons cité, dans notre dernier chapitre, à titre d'exemples, quel-

ques-unes des applications de la technique expérimentale des sols, il en est beaucoup d'autres¹.

Plus qu'ailleurs il doit exister en géotechnique une collaboration constante entre ingénieurs constructeurs à proprement parler, c'est-à-dire ceux qui observent les faits sur place et ceux qui, à la lumière des déterminations expérimentales, cherchent à prévoir, à chiffrer ou à expliquer les phénomènes. Un groupement méthodique des observations faites sur les chantiers et au laboratoire, permettra de tirer des conclusions de jour en jour plus nettes et d'utilité pratique plus grande.

A l'heure où la technique des fondations fait appel à la fois, aux mathématiques, à l'observation, aux études géologiques générales et aux essais géotechniques de laboratoire, nous espérons avoir montré l'utilité que peuvent avoir ces derniers.

Problèmes constructifs relatifs aux conduites forcées et ouvrages accessoires,

par le Dr Ing. UMBERTO BONO

(Suite et fin).²

Montage. — « Dans le plus grand nombre des cas, le montage de la conduite est confié au constructeur même. Ce principe devrait être adopté d'une façon générale, car les avantages qui en découlent sont nombreux. »

A cette manière de voir on peut faire une réserve. Il arrive que la maison qui livre les tuyaux confie à l'un de ses chefs-monteurs le montage d'une conduite, à la tâche, c'est-à-dire que celui-ci s'engage à faire le travail pour un prix à forfait. Et, dans ce cas, il s'efforcera d'expédier le travail aussi rapidement que possible, afin de réaliser un bénéfice aussi élevé que faire se peut. C'est très humain. Mais c'est un peu dangereux, car le chef-monteur aura tendance à dissimuler des malfaçons qu'il jugera de peu d'importance, et il faudra, de la part du maître de l'œuvre, un contrôle minutieux et continu de toute l'entreprise.

Essais sur l'ouvrage. — M. U. Bono envisage trois séries d'essais : Essai statique de remplissage. — Essai de surpression par tronçons. — Essai dynamique avec les machines en fonction.

Ici nous ferons une remarque : M. U. Bono préconise toujours le montage d'une conduite en commençant par le haut, et alors l'ordre des essais réglementaires est presque forcément celui indiqué ci-dessus. Nous ne voyons pas de raisons techniques bien sérieuses pour motiver le montage en commençant par le haut.

On peut, par contre, avancer une raison financière. Comme les paiements s'effectuent en général au fur et à mesure des livraisons, il vaudra mieux commencer par les tuyaux légers, c'est-à-dire ceux du haut, pour finir par les tuyaux lourds qui sont au bas de la conduite. Dans une installation importante, soit comme longueur du tracé, soit comme hauteur de chute, ce facteur pourra jouer un certain rôle.

En commençant le montage par le bas, on peut aisément effectuer les essais par tronçons successifs en remplissant la conduite et en obstruant l'orifice supérieur au moyen d'un

¹ Voir, à ce sujet, l'ouvrage intitulé : « Praktische Anwendung der Baugrunduntersuchungen » du Dr Ing. W. Loos. Springer, éditeur, à Berlin, 1935.

² Voir *Bulletin technique* du 18 janvier 1936, page 18.